



**SPIERINGS  
KRANEN**

**Merk: SPIERINGS**

**Type: SK377-AT3**

**Kraankenmerk (kraan 33 m vlucht)**

Serienummer

Bouwjaar

Kraangroep : 3 vlg. NEN 2018  
Lastspectrum : 2 vlg. NEN 2018  
Gebruiksklasse : A vlg. NEN 2018  
Stabiliteit : vlg. NEN 2022

Kraankengetal

**70 tm**

Max. last

**7,5 ton**

Max. vlucht  
bij max. last

**10,4 m**

Max. ton-  
meter cap.

**78 tm**

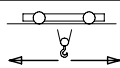
Max.  
Gieklengte

**33 m**

**Snelheden**

Horizontaal / 30° getopt

m/min	kg
18	7500
27	3750
36	1875
60	0



0 - 70 m/min

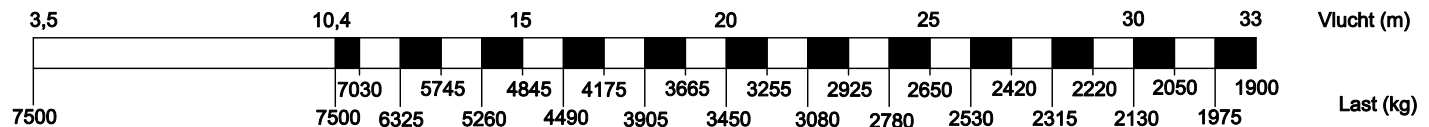


0 - 1 omw/min

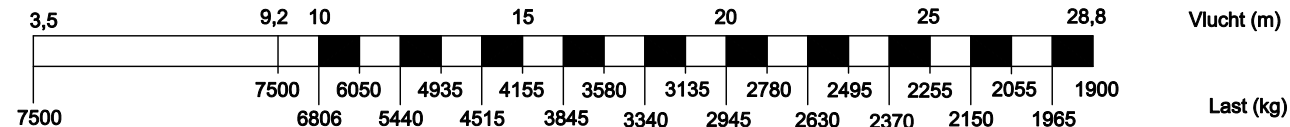
**HIJSTABEL Afstempeling 6,90 m x 6,40 m**

**Giek horizontaal**

Haakhoogte 20 m (hoogte onder de giek 21,9 m)



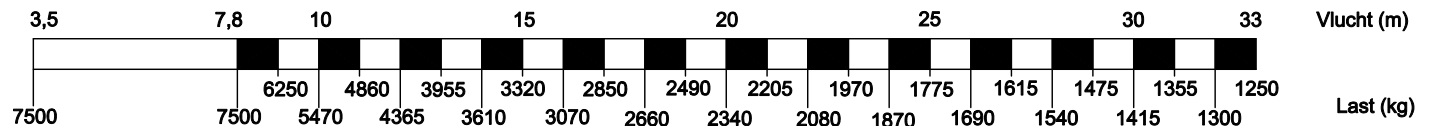
**Giek 30° getopt**



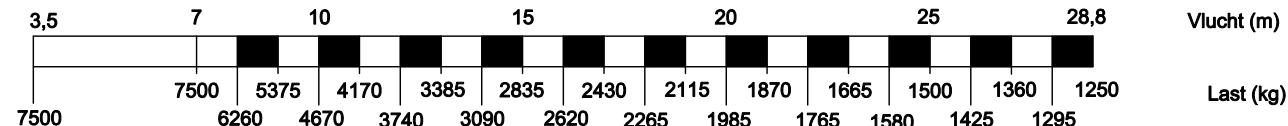
**HIJSTABEL Afstempeling 6,90 m x 4,80 m**

**Giek horizontaal**

Haakhoogte 20 m (hoogte onder de giek 21,9 m)



**Giek 30° getopt**



Alle bewegingen zijn hydraulisch traploos regelbaar.  
30° Toppen vanuit kraankabine of afstandsbediening.  
Opgesteld vermijden alleen mogelijk met inachtneming van strikte voorschriften (zie handleiding).

Aangegeven last is bedrijfslast.

Kraan volledig gebalast : 5700 kg.

Kraan afgestempeld vlg. voorschrift.

Zwenkbereik onbeperkt (360°) in afgestempelde stand.

Stempelvierhoek : zie tabel.

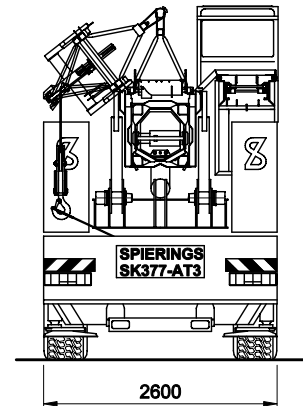
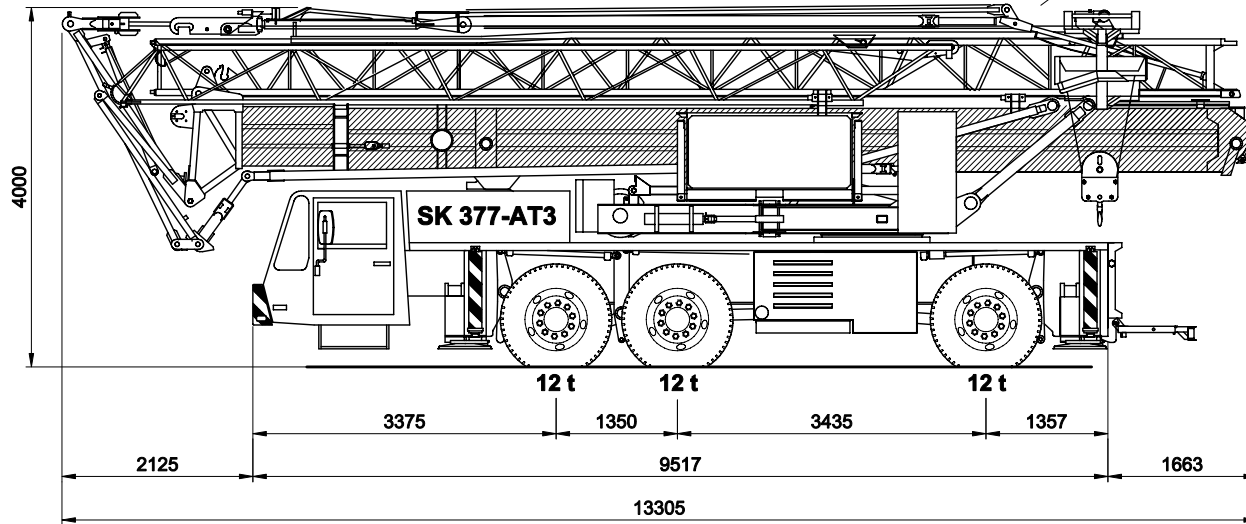
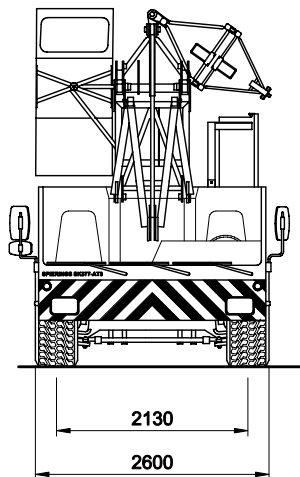
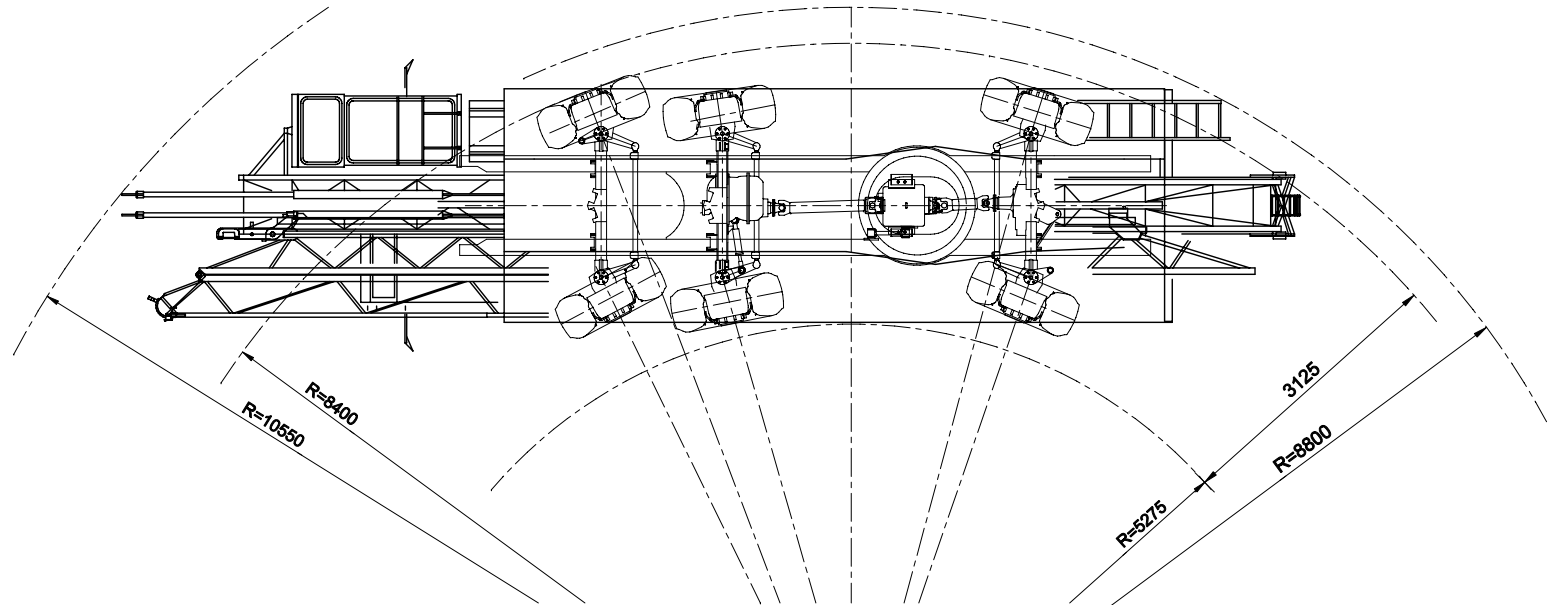
Werken toegestaan t/m windkracht 7 (17 m/sec).

Windoppervlak last max. 1,2 m<sup>2</sup>/ ton bij windkracht 7.

Temperatuurbereik : -20°C tot +40°C.

Max. reep trek : 3750 kg ; in alle gevallen 2 hijsparten.

De kraan geheel strijken bij windkracht 9 (21 m/sec) en wanneer de kraan voor een langere periode onbeheerd wordt achtergelaten.



Totaal gewicht 36000 kg

## SPIERINGS HYDRAULISCHE VOUWKRAAN SK377-AT3

**SPIERINGS**  
MOBILE CRANES

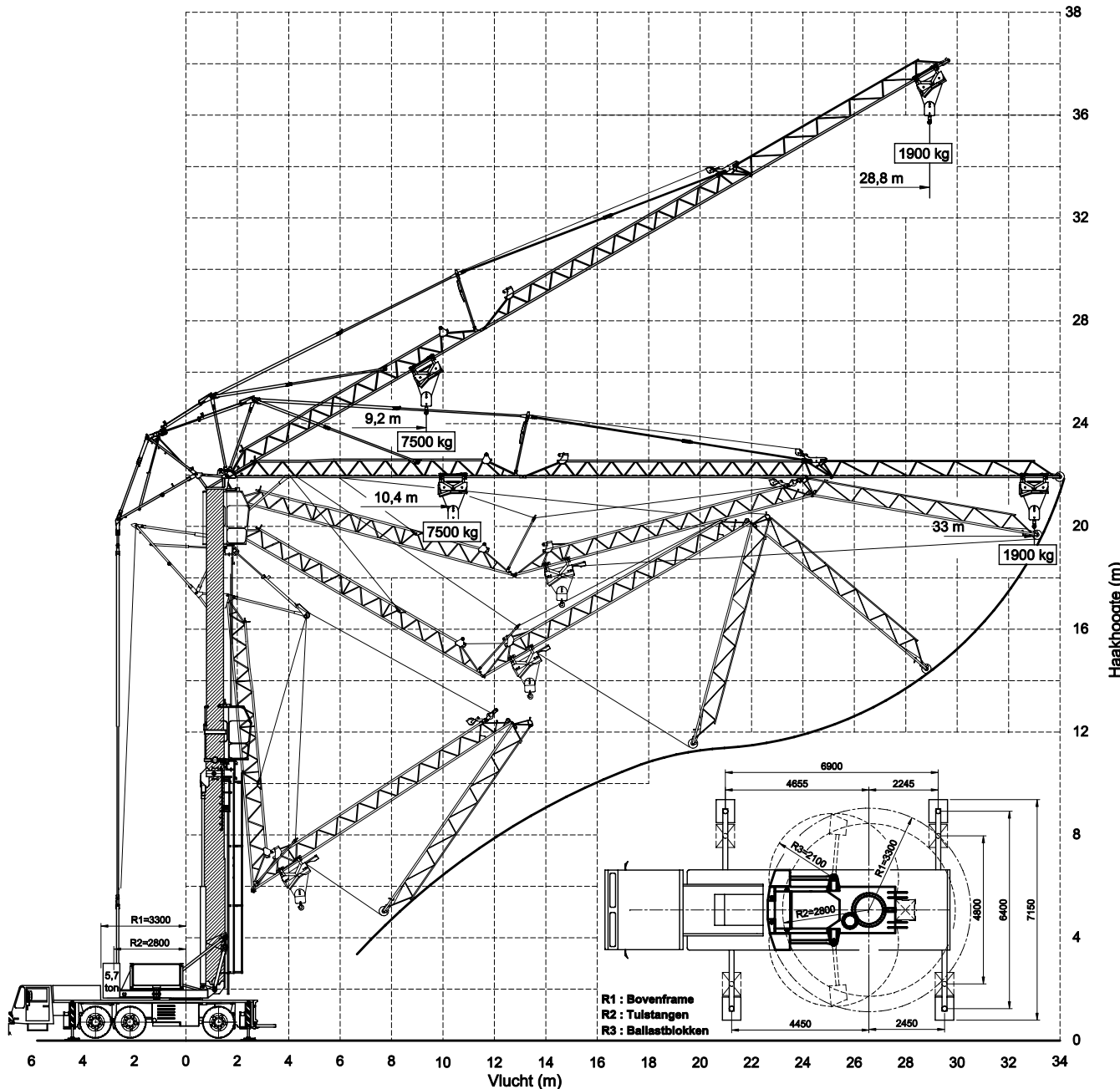
Merwedestraat 15  
5347 KZ Oss NL  
Tel. +31 (0)412-626964  
Fax +31 (0)412-645299  
[www.spieringscranes.com](http://www.spieringscranes.com)

62-00377002

# SPIERINGS HYDRAULISCHE VOUWKRAAN SK 377-AT3

## Opbouwschema van de kraan

**Max. stempeldruk :** 300 kN  
**Afm. voetplaat :** 750x600 mm  
**Bodemdruk :** 0,67 N/mm<sup>2</sup>  
 Giek uitvouwbaar in elke richting (360°)  
 30° Toppen mogelijk vanuit kraankabine  
 of via de afstandsbediening



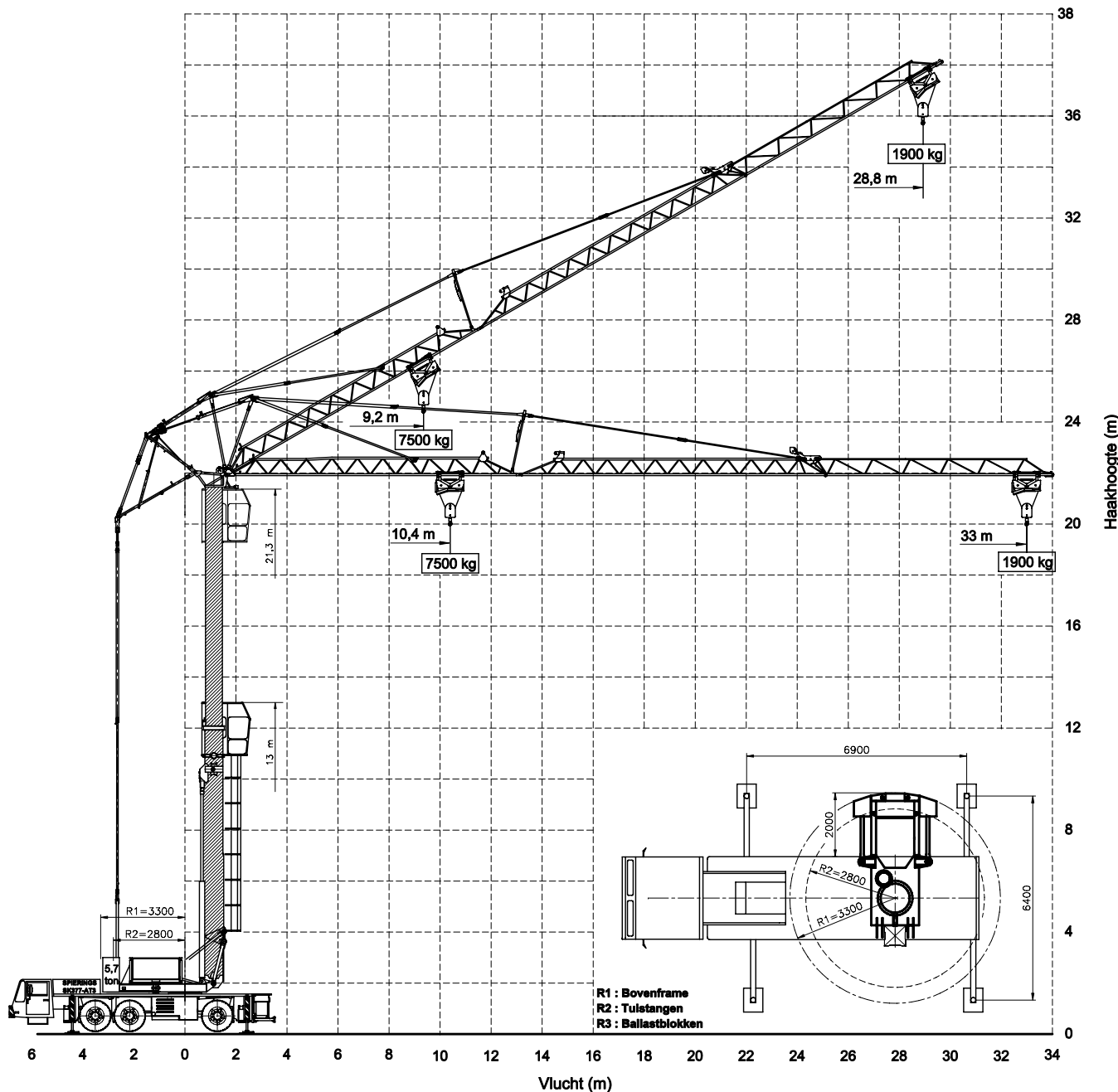

**SPIERINGS**  
**MOBILE CRANES**

Merwedestraat 15  
 5347 KZ Oss NL  
 Tel. +31 (0)412-626964  
 Fax +31 (0)412-645299  
[www.spieringscranes.com](http://www.spieringscranes.com)

62-00377003

# SPIERINGS HYDRAULISCHE VOUWKRAAN SK 377-AT3

Hijsspecificaties  
Afstempeling: 6,90 m x 6,40 m



**SPIERINGS**  
MOBILE CRANES

Merwedestraat 15

5347 KZ Oss NL

Tel. +31 (0)412-626964

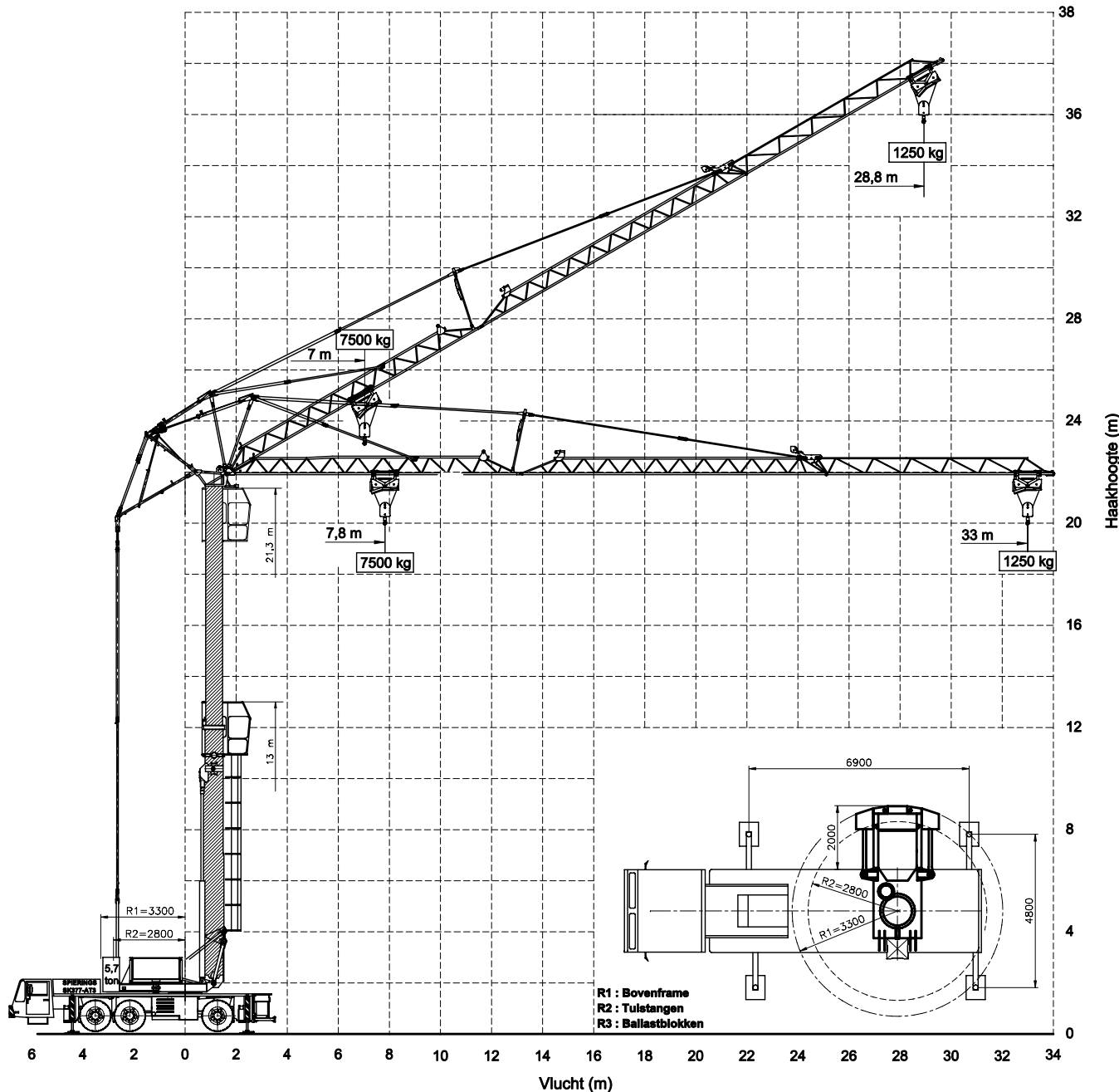
Fax +31 (0)412-645299

[www.spieringscranes.com](http://www.spieringscranes.com)

62-00377004

# SPIERINGS HYDRAULISCHE VOUWKRAAN SK 377-AT3

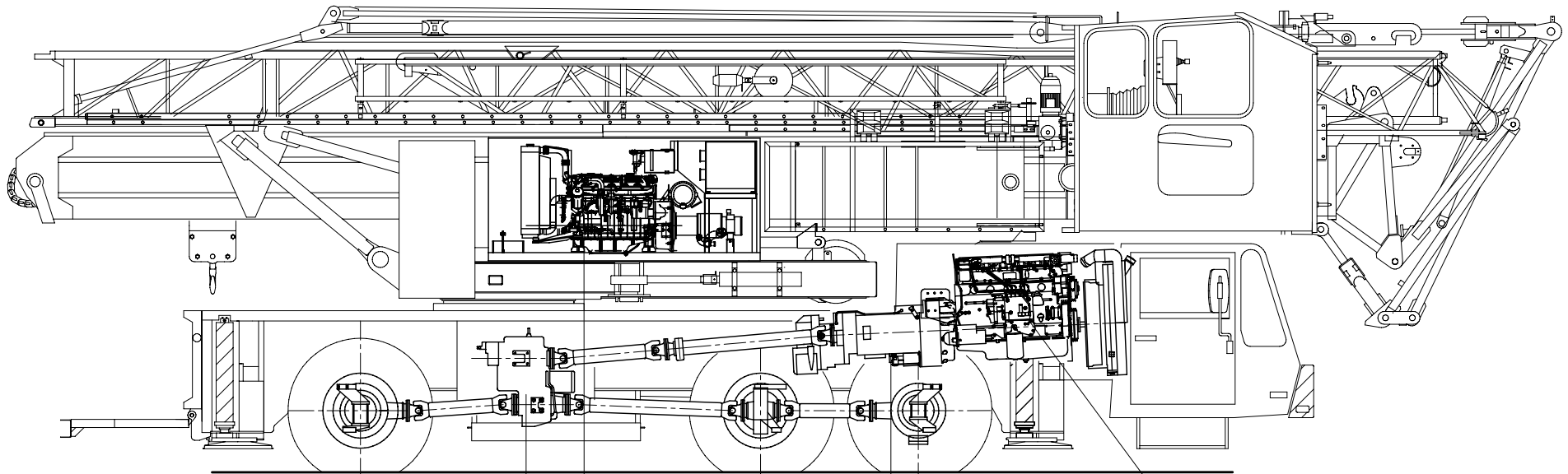
Hijsspecificaties  
Afstempeling: 6,90 m x 4,80 m



**SPIERINGS**  
MOBILE CRANES

Merwedestraat 15  
5347 KZ Oss NL  
Tel. +31 (0)412-626964  
Fax +31 (0)412-645299  
[www.spieringscranes.com](http://www.spieringscranes.com)

62-00377005



As 3

Tussenbak:  
 STEYR VG1600/396  
 Wegversnelling  $i=0,89$   
 Terreinversnelling  $i=1,54$

As 2

Bovenmotor:  
 John Deere 4045HF475  
 Vermogen: 129 kW (2200 tpm)  
 Koppel: 700 Nm (1400 tpm)

As 1

Versnellingsbak:  
 ZF 16S151  
 Handgeschakeld  
 met luchtbekrachtiging  
 + drogeplaat koppeling

Motor :

Euro IV  
 DAF: PR 265 (9,2 ltr)  
 Vermogen: 265 kW (2200 tpm)  
 Koppel: 1450 Nm (1700 tpm)

As 1 : gestuurd en aangedreven ( $i=7,29$ )

As 2 : gestuurd, niet aangedreven

As 3 : gestuurd en aangedreven ( $i=7,29$ )

Iedere as heeft twee stuurbekrachtigingscilinders

Vering van de truck: hydro-pneumatisch op alle assen, slag veercil. : 247mm

Banden : 445/75 R22,5

Max. snelheid voertuig : 85 km/uur

Min. snelheid (dieselmotor 1000 tpm) : 1,8 km/uur

Totaalgewicht : 36000 kg

## AANDRIJFLIJN SPIERINGS VOUWKRAAN SK377-AT3

**SPIERINGS**  
 MOBILE CRANES

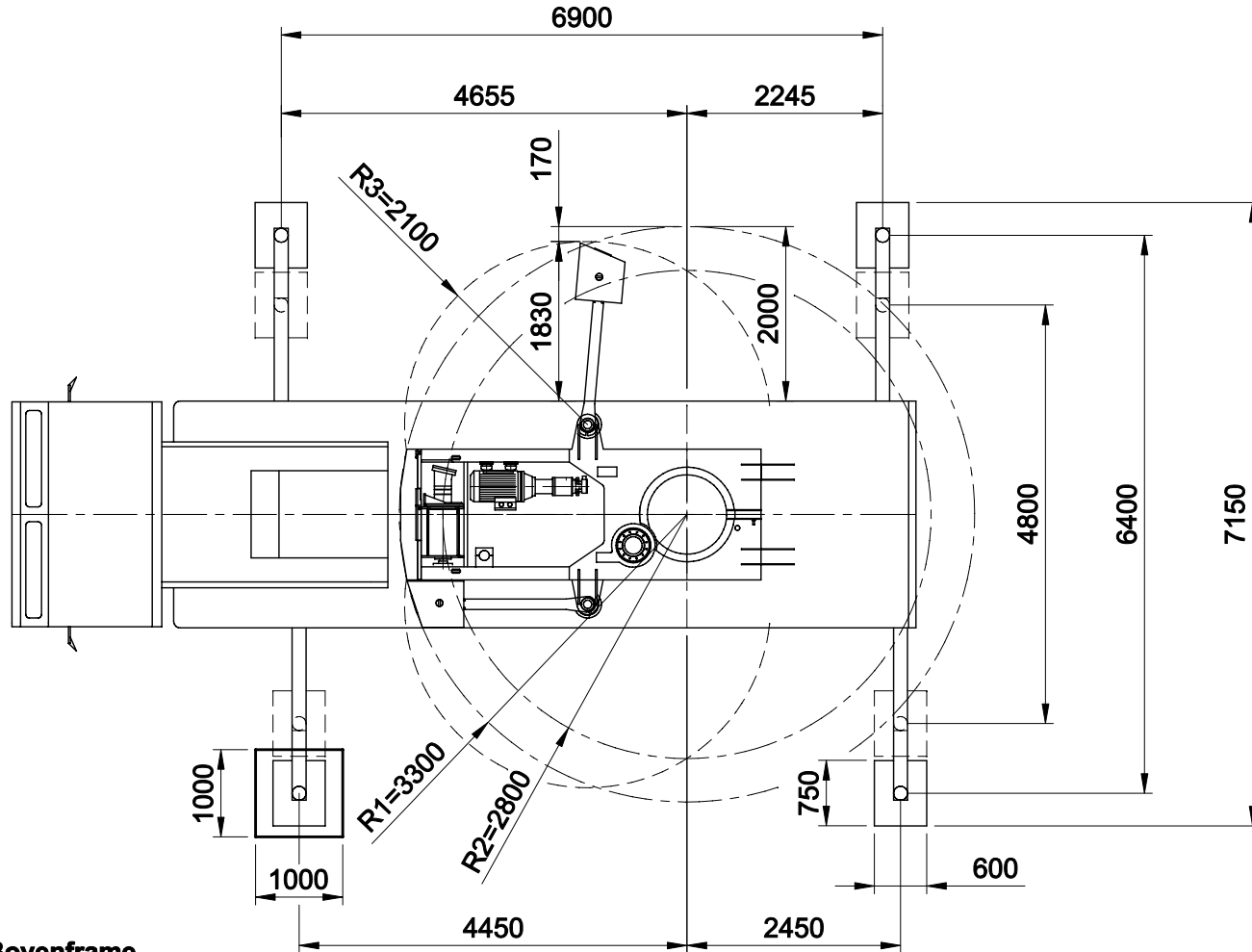
Merwedestraat 15  
 5347 KZ Oss NL  
 Tel. +31 (0)412-626964  
 Fax +31 (0)412-645299  
 www.spieringscranes.com

62-00377006

# SPIERINGS

## HYDRAULISCHE VOUWKRAAN

### SK 377-AT3



**R1 : Bovenframe**  
**R2 : Tuistangen**  
**R3 : Ballastblok**

<b>Overzicht afstempeling</b>	
<b>Max. stempeldruk</b>	<b>300 kN</b>
<b>Afm. voetplaat</b>	<b>750x600 mm</b>
<b>Bodemdruk</b>	<b>0,67 N/mm<sup>2</sup></b>
<b>Afm. onderlegplaat</b>	<b>1000x1000 mm</b>
<b>Oppervlak</b>	<b>1,00 m<sup>2</sup></b>
<b>Bodemdruk</b>	<b>0,30 N/mm<sup>2</sup></b>

**SPIERINGS**  
**MOBILE CRANES**

Merwedestraat 15  
 5347 KZ Oss NL  
 Tel. +31 (0)412-626964  
 Fax +31 (0)412-645299  
[www.spieringscranes.com](http://www.spieringscranes.com)

62-00377007