

**SPIERINGS**

MOBILE CRANES

Merk: **SPIERINGS**Type: **SK2400-AT7**

LM1

Kraankenmerk (Kraan 42 m vlucht)Serienummer Bouwjaar

Sterkte / stabiliteit : vlg. EN 13001

Kraankengetal

Max. last

Max. vlucht
bij max. lastMax. ton-
meter cap.Max.
gieklengthe

Stabiliteit : vlg. ISO 4305

Kraangroep : vlg. ISO 4301-2.A4

225 tm**18,0 ton****13,5 m****243 tm****42 m****Max snelheden** Giek horizontaal / 30° getopt

	m/min	kg		
	10	18000		0 - 70 m/min
	20	9000		
	30	4500		0-0,9 omw/min
	50	2250		
	75	0		

Alle bewegingen van de kraan zijn hydraulisch traploos regelbaar.
30° Toppen mogelijk vanuit kraankabine of met de afstandsbediening.

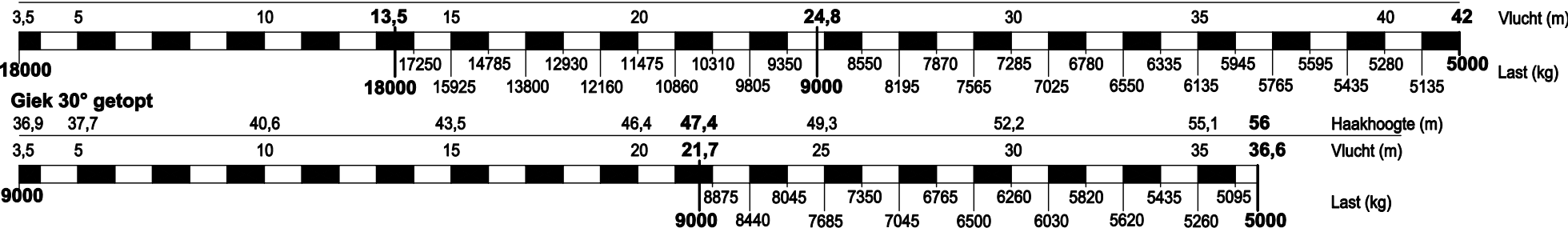
Zwenkbereik van de kraan onbeperkt (360°) in afgestempelde stand.
Opgesteld verrijden alleen mogelijk onder speciale voorwaarden (zie handleiding).
De kraan geheel strijken bij windkracht 10 (24 m/sec) en wanneer de kraan voor een langere periode onbeheerd wordt achtergelaten.

Ballastgewicht kraan : 23000 kg.
Aangegeven last is bedrijfslast.
Max. reeptrek : 4500 kg.
2 hijsparten : 9000 kg.
4 hijsparten : 18000 kg.
Windoppervlak last max. 1,0 m²/ ton.
Bedrijfstemperatuur : -15°C tot +40°C.

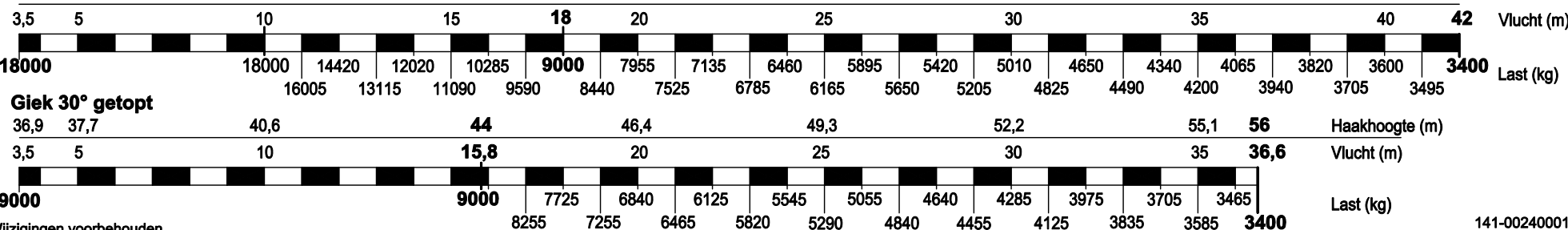
Kraan afstempelen vlg. voorschrift.
Stempelvierhoek : 7,95 x 7,63 m.
Werken toegestaan t/m windkracht 7 (17 m/s).
Stempelvierhoek : 7,95 x 5,72 m.
Werken toegestaan t/m windkracht 7 (17 m/s).
Maximale afstempelkracht: 600 kN.

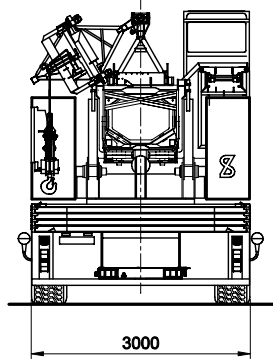
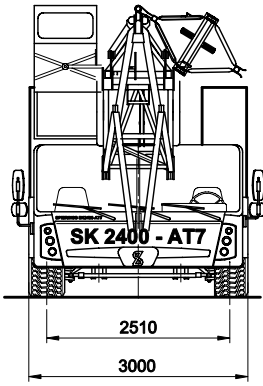
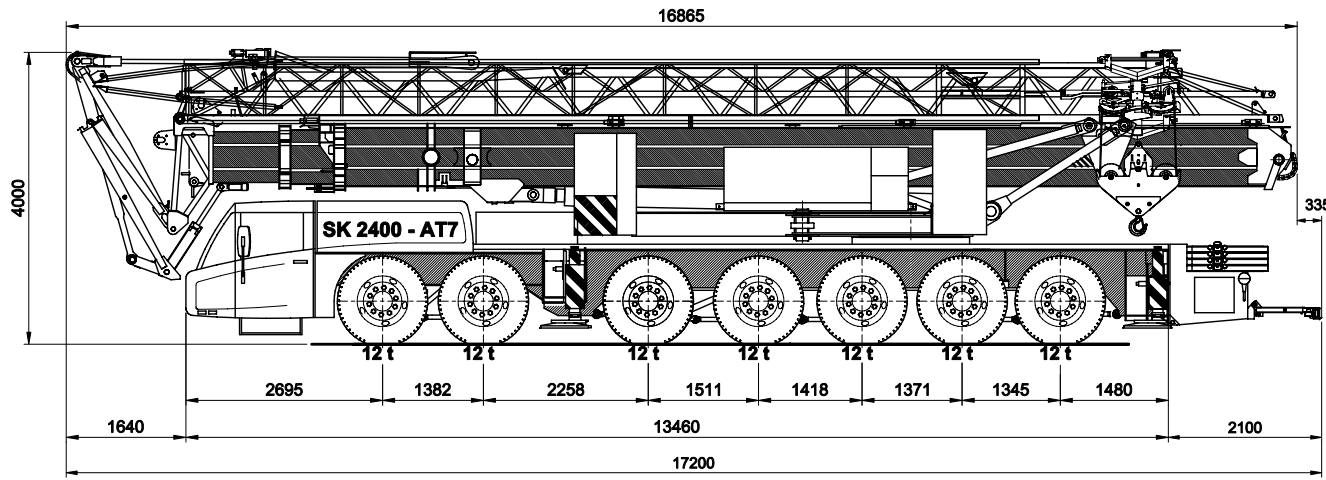
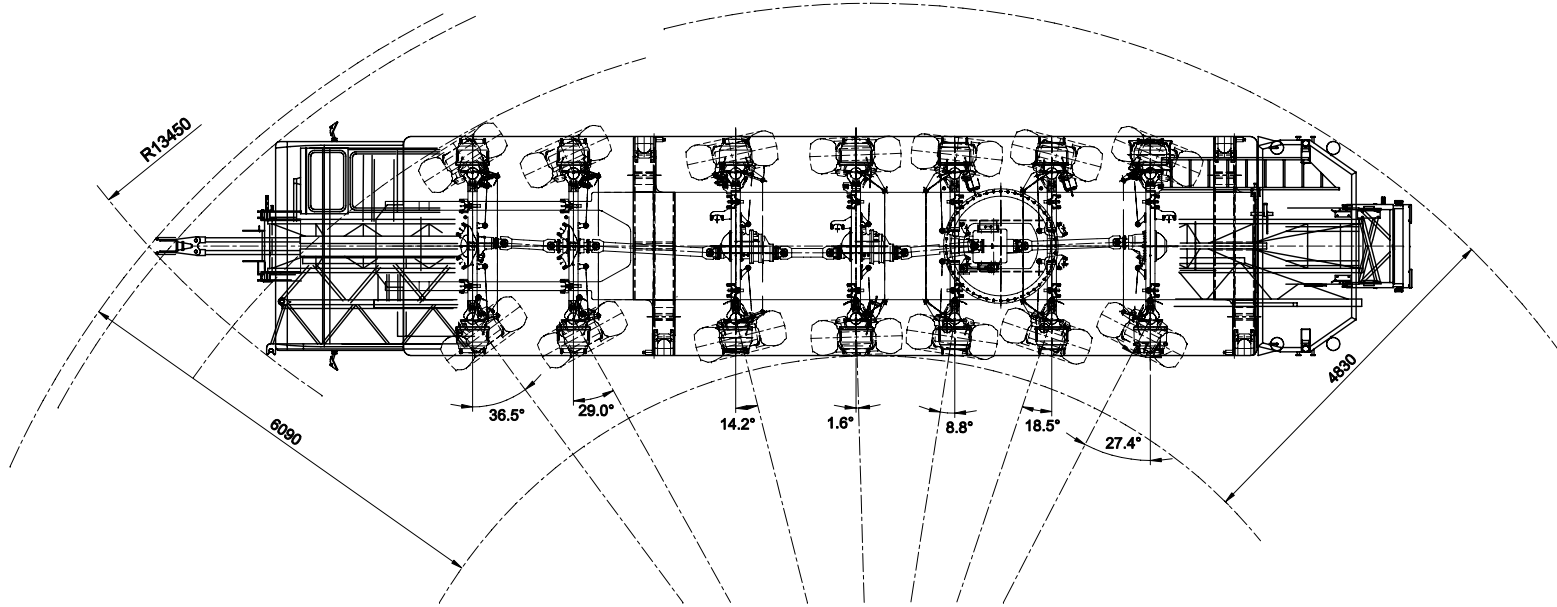
HIJSTABEL Afstempeling 7,95 m x 7,63 m (t/m windkracht 7 (Bf))**Giek horizontaal**

HAAKHOOGTE 25,7 / 35,5 m (HOOGTE ONDER DE GIEK 27,9 / 37,7 m)

**HIJSTABEL Afstempeling 7,95 m x 5,72 m (t/m windkracht 7 (Bf))****Giek horizontaal**

HAAKHOOGTE 25,7 / 35,5 m (HOOGTE ONDER DE GIEK 27,9 / 37,7 m)





SPIERINGS HYDRAULISCHE VOUWKRAAN
SK2400 - AT7



Merwedestraat 15
 5347 KZ Oss NL
 Tel. +31 (0)412-626964
 Fax +31 (0)412-645299
 www.spieringscranes.com

Totaal gewicht: 84000 kg

Wijzigingen voorbehouden

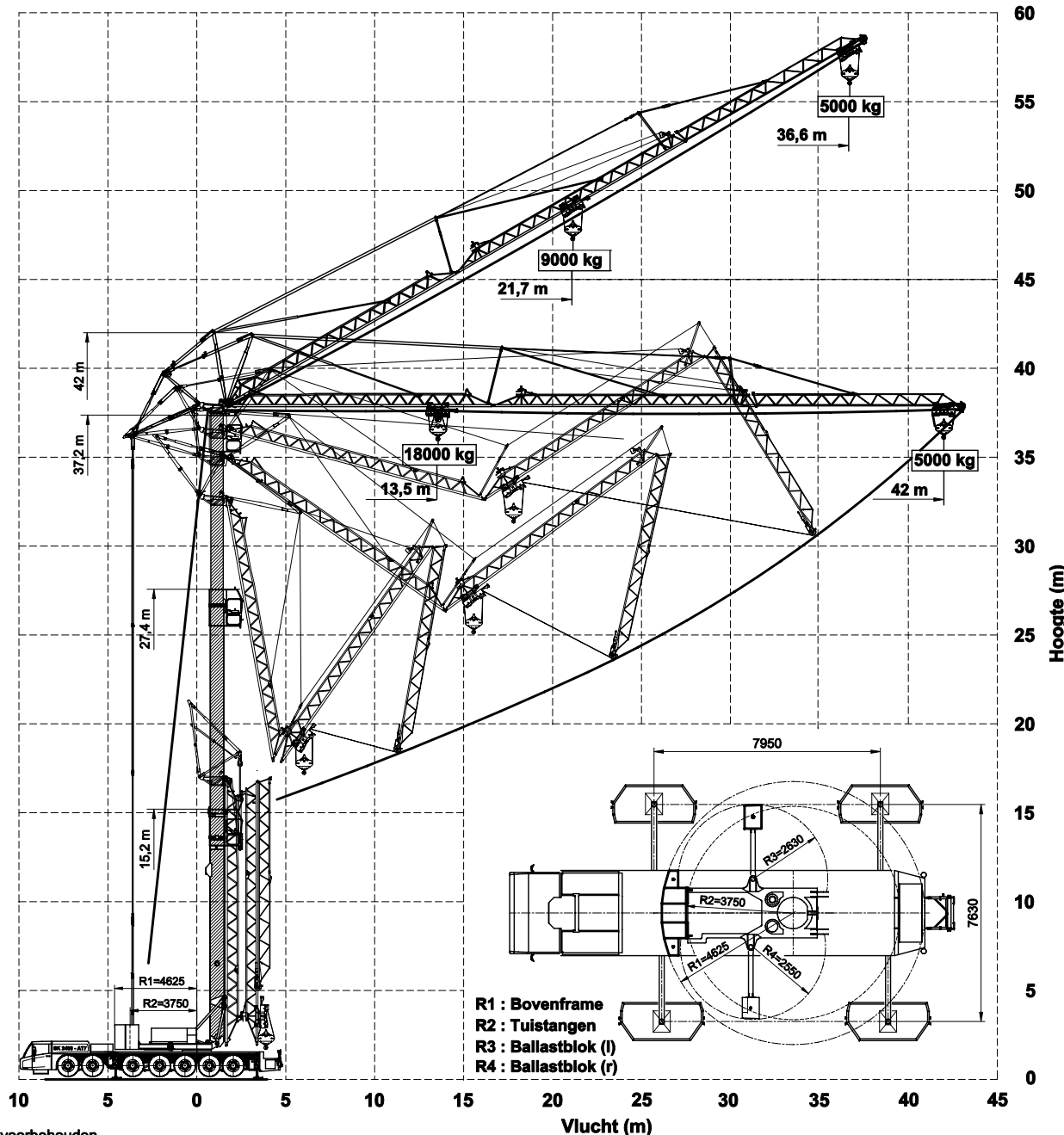
141-00240002

SPIERINGS

HYDRAULISCHE VOUWKRAAN

SK2400-AT7

Opbouwschema van de kraan



Max. stempeldruk : 600 kN
 Afm. voetplaat : 750x600 mm
 Bodemdruk : 1,34 N/mm²
 Giek uitvouwbaar in elke richting (360°)
 30° Toppen mogelijk vanuit kraankabine
 of via de afstandsbediening

Afm. onderlegplaat : 3000x1340 mm
 Bodemoppervlak : 3,585 m²
 Bodemdruk : 0,17 N/mm²

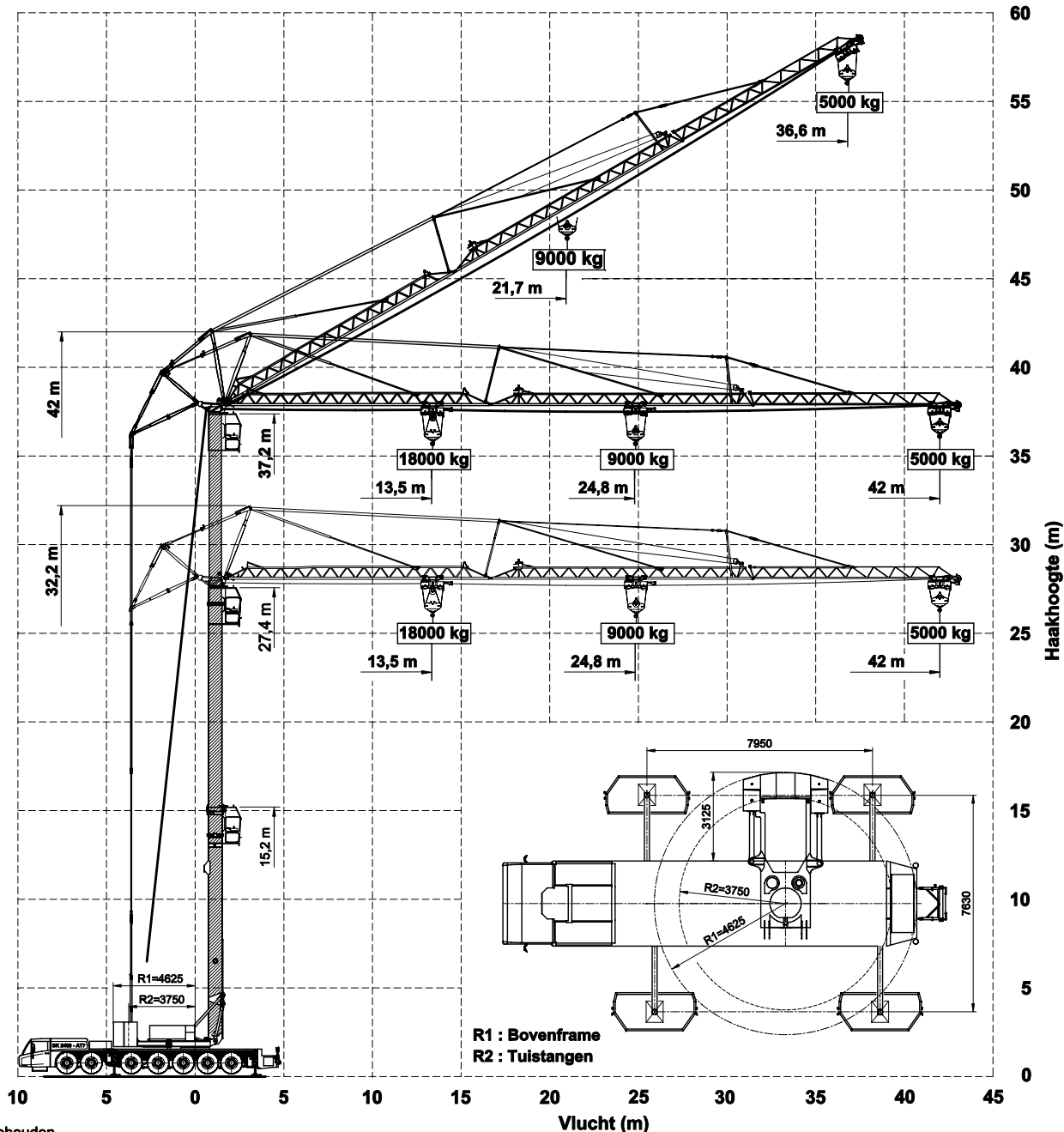
SPIERINGS
 MOBILE CRANES

Merwedestraat 15
 5347 KZ Oss NL
 Tel. +31 (0)412-626964
 Fax +31 (0)412-645299
www.spieringscranes.com

141-0024003A

SPIERINGS HYDRAULISCHE VOUWKRAAN SK2400-AT7

Hijsspecificaties
Afstempeling: 7,95 m x 7,63 m



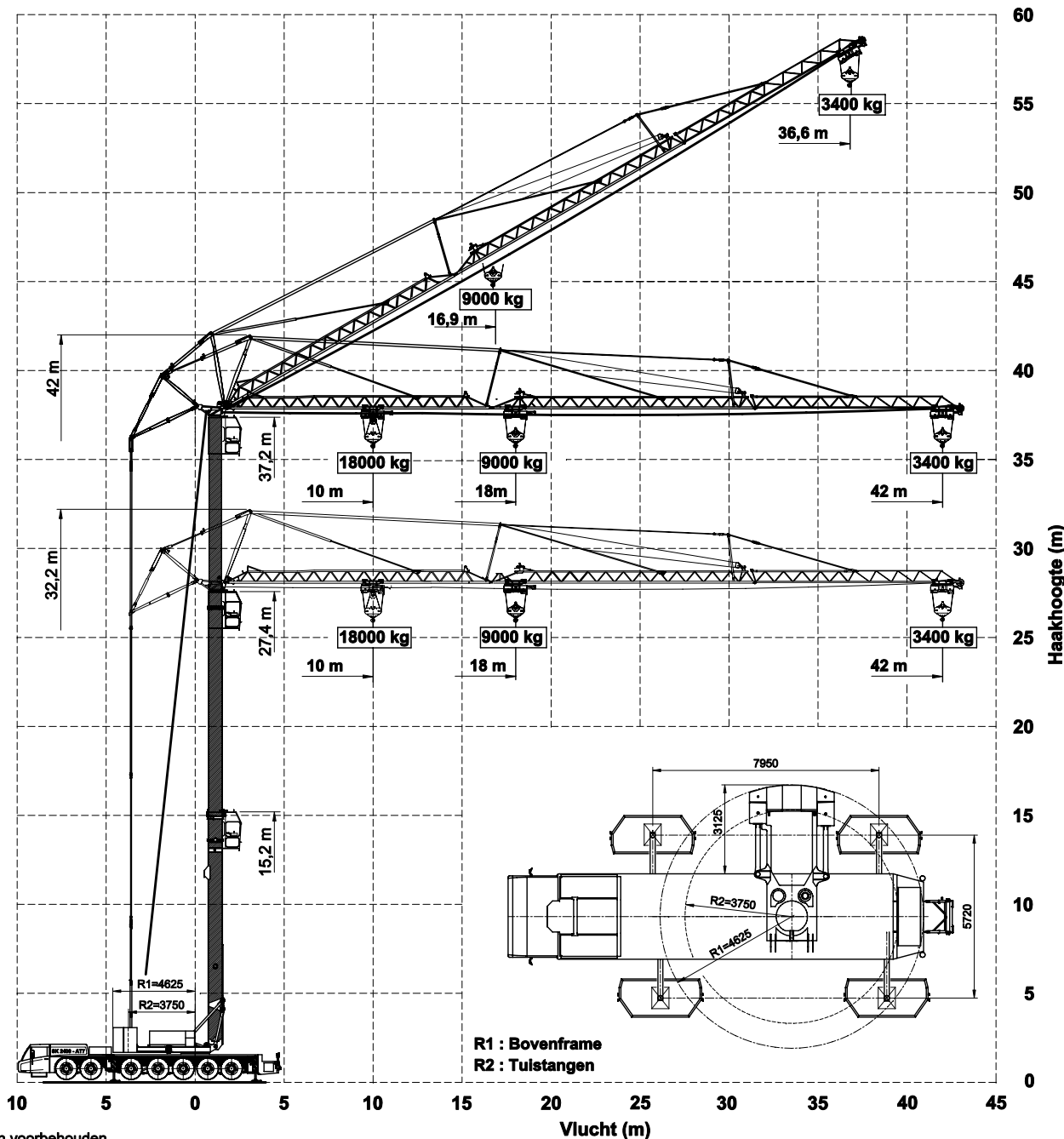
SPIERINGS
MOBILE CRANES

Merwedestraat 15
5347 KZ Oss NL
Tel. +31 (0)412-626964
Fax +31 (0)412-645299
www.spieringscranes.com

141-00240004A

SPIERINGS HYDRAULISCHE VOUWKRAAN SK2400-AT7

Hijsspecificaties
Afstempeling: 7,95 m x 5,72 m



SPIERINGS
MOBILE CRANES

Merwedestraat 15
5347 KZ Oss NL
Tel. +31 (0)412-626964
Fax +31 (0)412-645299
www.spieringscranes.com

141-00260005A

**SPIERINGS**

MOBILE CRANES

Merk: **SPIERINGS**Type: **SK2400-AT7**

LM2

Kraankenmerk (Kraan 42 m vlucht)

Sterkte / stabiliteit : vlg. EN 13001	Kraankengetal 248 tm	Max. last 18,0 ton	Max. vlucht bij max. last 14,6 m	Max. ton-meter cap. 263 tm	Max. gieklengthe 42 m
Stabiliteit : vlg. ISO 4305					
Kraangroep : vlg. ISO 4301-2.A4					

Max. snelheden Giek horizontaal / 30° getopt
 Hijsen en katten zijn niet gelijktijdig mogelijk. Zwenkbereik van de kraan onbeperkt (360°) in afgestempelde stand. Ballastgewicht kraan : 23000 kg. Kraan afstempelen vlg. voorschrift.

Gereduceerde kraansnelheden (1/3 nominaal). Opgesteld verrijden alleen mogelijk onder speciale voorwaarden (zie handleiding). Aangegeven last is bedrijfslast. **Stempelvierhoek : 7,95 x 7,63 m.**

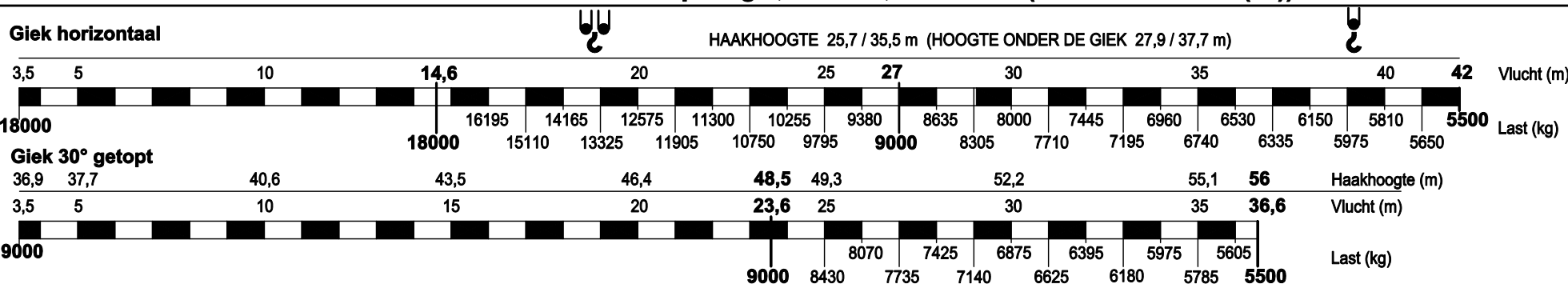
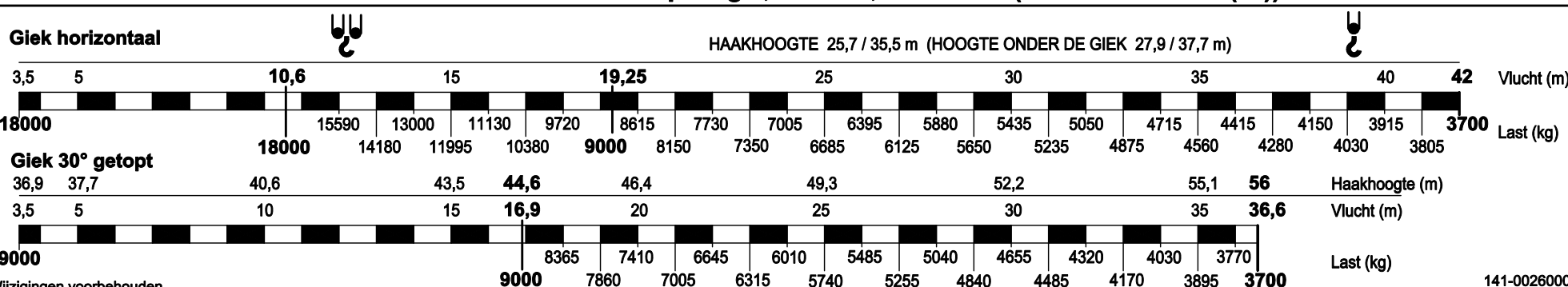
Alle bewegingen van de kraan zijn hydraulisch traploos regelbaar. De kraan geheel strijken bij windkracht 10 (24 m/sec) en wanneer de kraan voor een langere periode onbeheerd wordt achtergelaten. Windoppervlak last max. 1,0 m²/ton. **Max. reeptrek : 4500 kg.** Werken toegestaan t/m windkracht 6 (14 m/s).

30° Toppen mogelijk vanuit kraankabine of met de afstandsbediening. **2 hijsparten : 9000 kg.** **Stempelvierhoek : 7,95 x 5,72 m.** Werken toegestaan t/m windkracht 6 (14 m/s).

4 hijsparten : 18000 kg. **Maximale afstempelkracht: 615 kN.**

Bedrijfstemperatuur : -15°C tot +40°C.

	m/min	kg		0 - 23 m/min
	3,3	18000		
	6,6	9000		0-0,3 omw/min
	10	4500		
	16	2250		
23	0			

HIJSTABEL Afstempeling 7,95 m x 7,63 m (t/m windkracht 6 (Bf))**HIJSTABEL Afstempeling 7,95 m x 5,72 m (t/m windkracht 6 (Bf))**

SPIERINGS

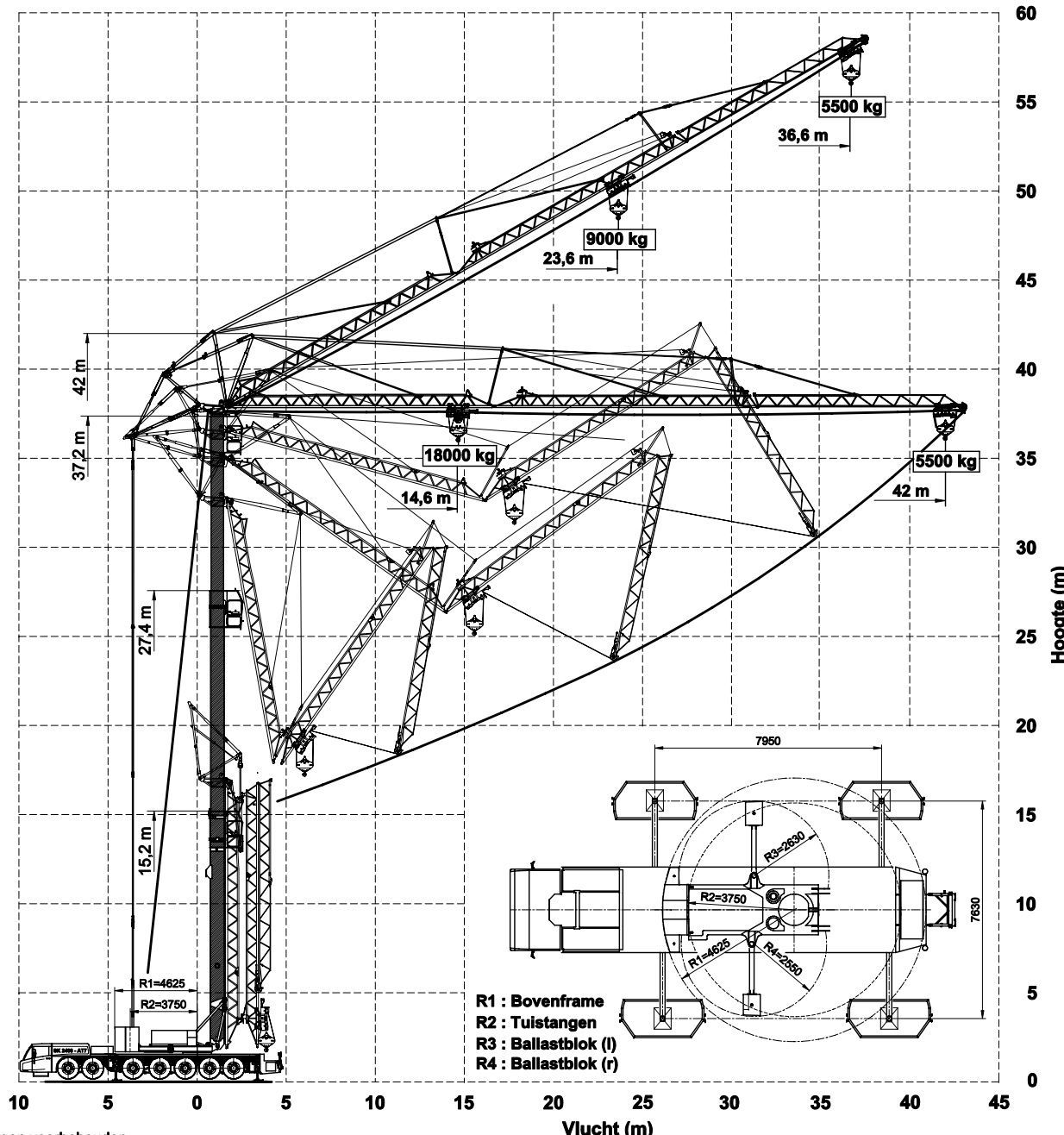
HYDRAULISCHE VOUWKRAAN

SK2400-AT7

Hijzen en katten zijn niet gelijktijdig mogelijk
Gereduceerde kraansnelheden (1/3 nominaal)

Opbouwschema van de kraan

- Max. stempeldruk : 615 kN
 Afm. voetplaat : 750x600 mm
 Bodemdruk : 1,37 N/mm²
 Giek uitvouwbaar in elke richting (360°)
 30° Toppen mogelijk vanuit kraankabine
 of via de afstandsbediening
- Afm. onderlegplaat : 3000x1340 mm
 Bodemoppervlak : 3,585 m²
 Bodemdruk : 0,17 N/mm²



SPIERINGS
MOBILE CRANES

Merwedestraat 15

5347 KZ Oss NL

Tel. +31 (0)412-626964

Fax +31 (0)412-645299

www.spieringscranes.com

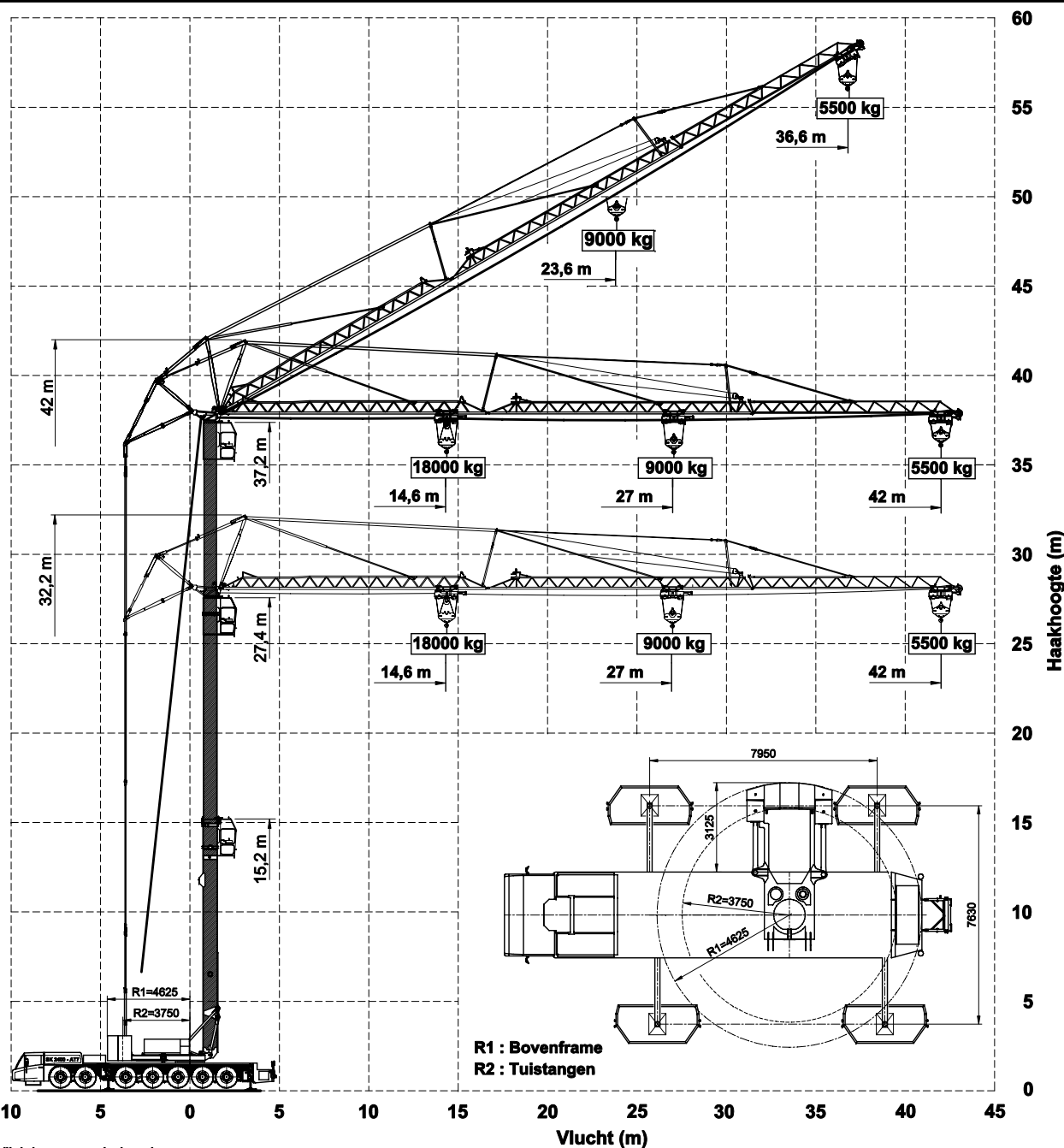
141-00260003A

SPIERINGS HYDRAULISCHE VOUWKRAAN SK2400-AT7

Hijsspecificaties

Afstempeling: 7,95 m x 7,63 m

Hijsen en katten zijn niet gelijktijdig mogelijk
Gereduceerde kraansnelheden (1/3 nominaal)



SPIERINGS
MOBILE CRANES

Merwedestraat 15
5347 KZ Oss NL
Tel. +31 (0)412-626964
Fax +31 (0)412-645299
www.spieringscranes.com

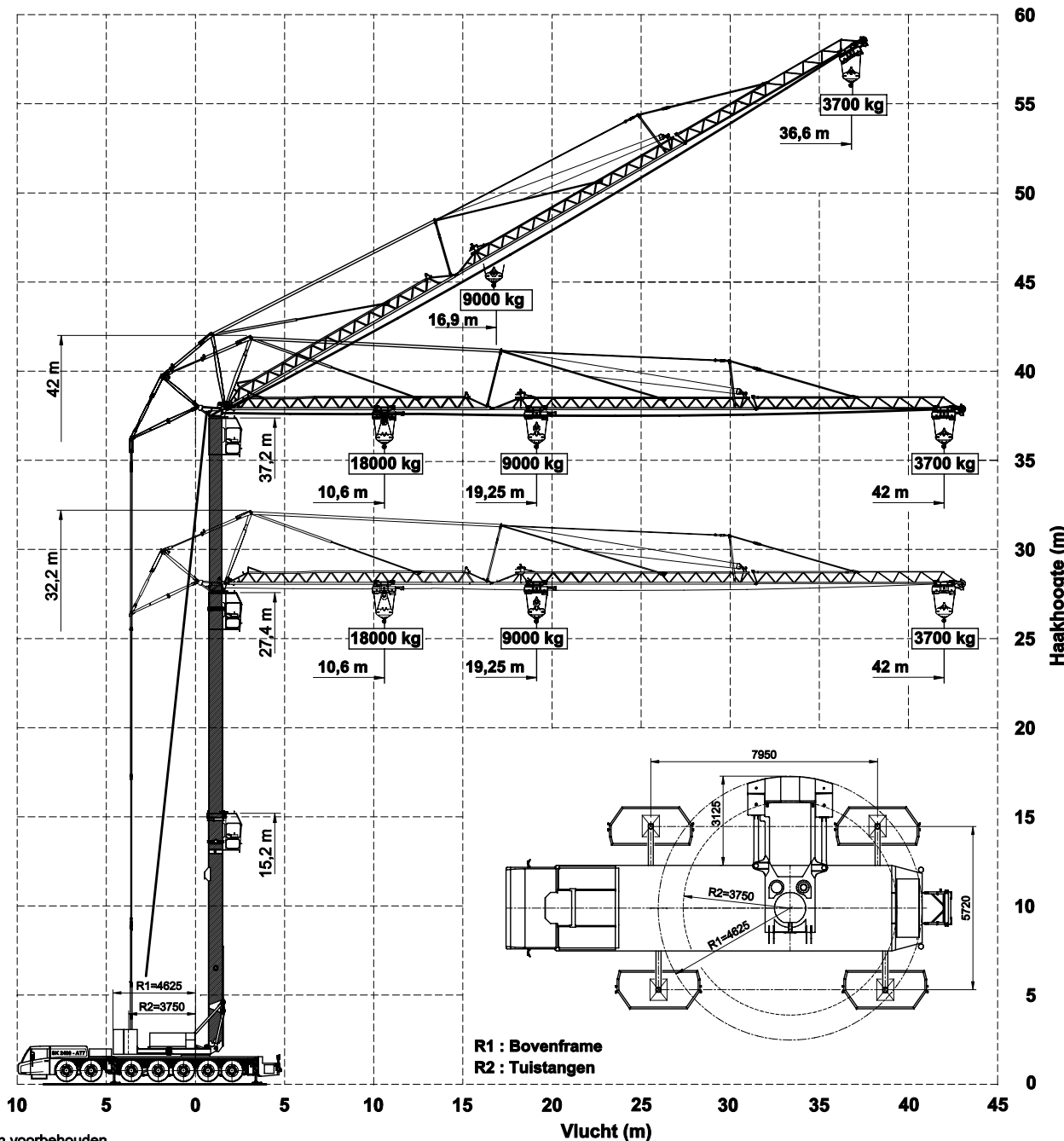
141-00260004A

SPIERINGS HYDRAULISCHE VOUWKRAAN SK2400-AT7

Hijsspecificaties

Afstempeling: 7,95 m x 5,72 m

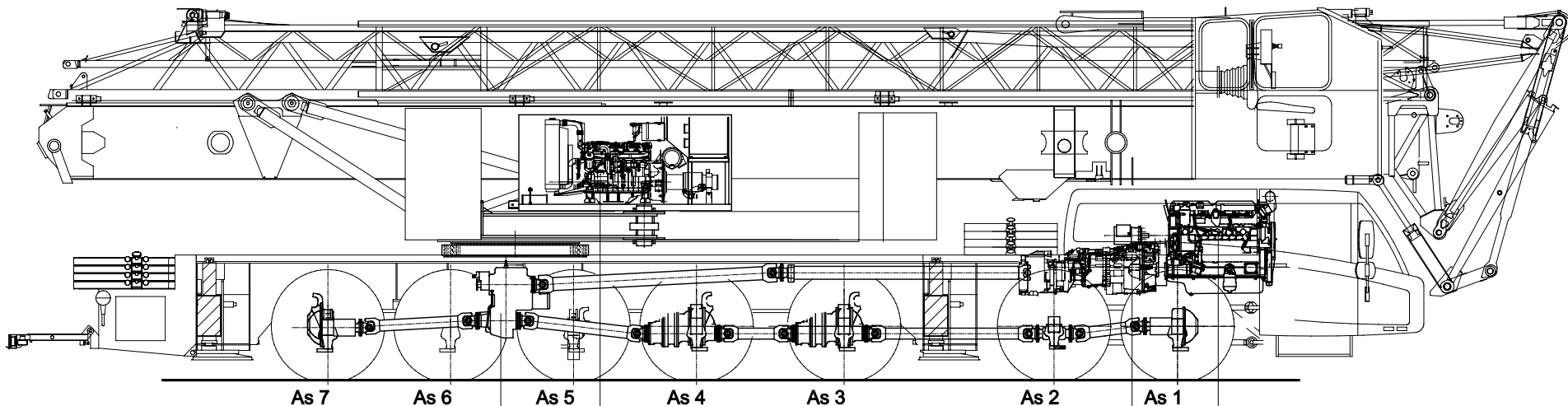
Hijsen en katten zijn niet gelijktijdig mogelijk
Gereduceerde kraansnelheden (1/3 nominaal)



SPIERINGS
MOBILE CRANES

Merwedestraat 15
5347 KZ Oss NL
Tel. +31 (0)412-626964
Fax +31 (0)412-645299
www.spieringscranes.com

141-00260005A



Tussenbak

STEYR VG2701 / 400

Wegversnelling $i=0,91$

Terreinversnelling $i=1,41$

Bovenmotor:

John Deere 4045HF475

Vermogen: 129 kW (2200 tpm)

Koppel: 700 Nm (1400 tpm)

Versnellingsbak:

ZF 12TC2740

Automaat

koppelomvormer (WSK)

+ retarder

Motor :

Euro IV

DAF: MX 375 S1 (12,9 ltr)

Vermogen: 375 kW (1900 tpm)

Koppel: 2500 Nm (1000-1410 tpm)

- As 1 : gestuurd en aangedreven (eindvertraging, $i=7.33$)
- As 2 : gestuurd en niet aangedreven
- As 3 : gestuurd en aangedreven (eindvertraging $i=7.29$)
- As 4 : gestuurd en aangedreven (eindvertraging $i=7.29$)
- As 5 : gestuurd en niet aangedreven
- As 6 : gestuurd en niet aangedreven
- As 7 : gestuurd en aangedreven (eindvertraging $i=7.29$)

Banden

Vering van de truck: hydro-pneumatisch op alle assen, slag veercil.

Max. snelheid voertuig in 12e versnelling (begrensd)

Min. snelheid (dieselmotor 1000 tpm)

Totaalgewicht

: 445/75 R22,5

: 247 mm

: 83 km/uur

: 1,6 km/uur

: 84.000 kg.

AANDRIJFLIJN SPIERINGS VOUWKRAAN

SK 2400-AT7

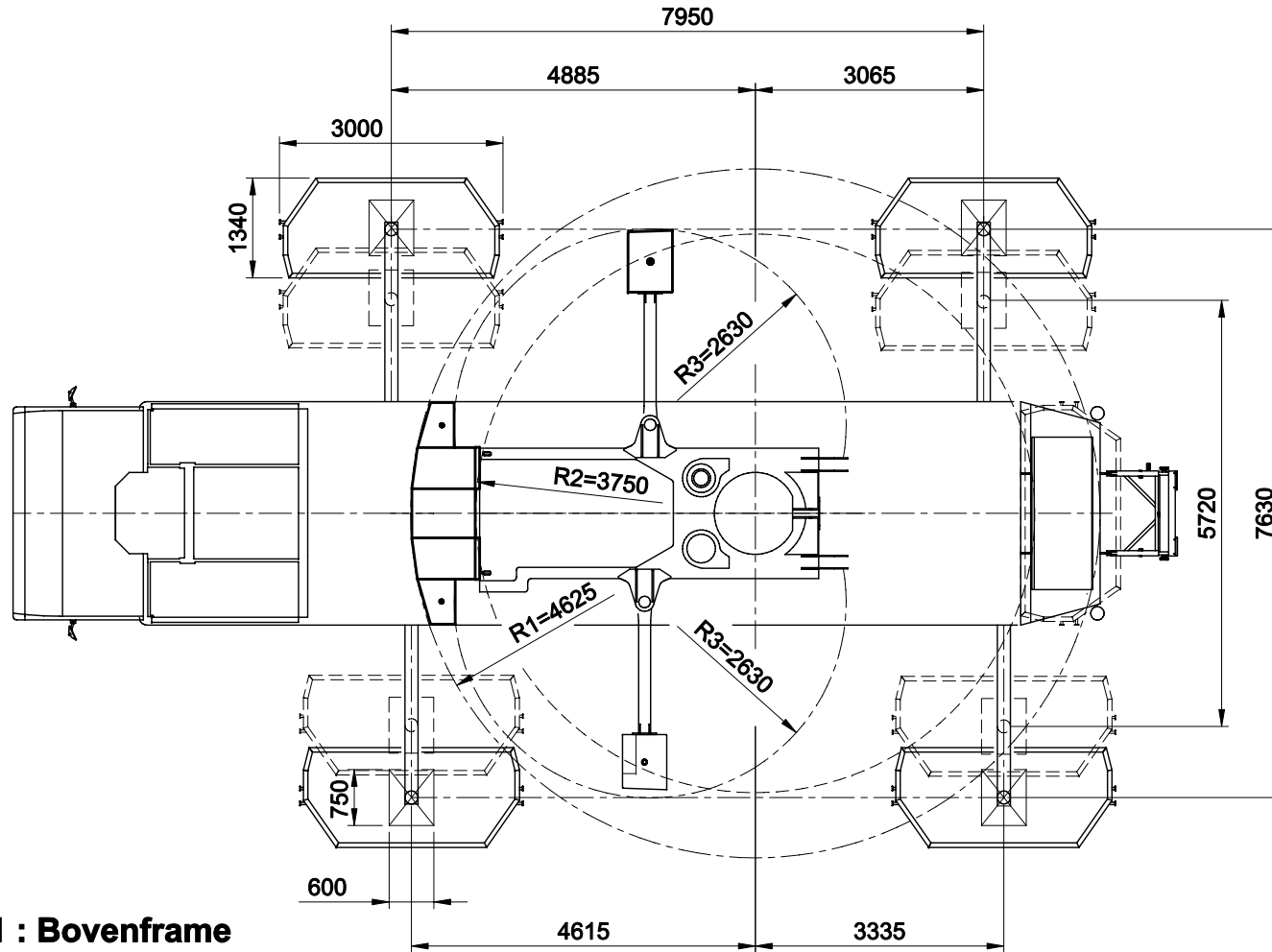
SPIERINGS
MOBILE CRANES

Merwedestraat 15
5347 KZ Oss NL
Tel. +31 (0)412-626964
Fax +31 (0)412-645299
www.spieringscranes.com

SPIERINGS

HYDRAULISCHE VOUWKRAAN

SK2400-AT7



- R1 : Bovenframe**
- R2 : Tuistangen**
- R3 : Ballastblok (l)**
- R4 : Ballastblok (r)**

Overzicht afstempeling

Max. stempeldruk	615 kN
Afm. voetplaat	750x600 mm
Bodemdruk	1,37 N/mm ²
Afm. onderlegplaat	3000x1340 mm
Oppervlak	3,585 m ²
Bodemdruk	0,17 N/mm ²

SPIERINGS
MOBILE CRANES

Merwedestraat 15
5347 KZ Oss NL
Tel. +31 (0)412-626964
Fax +31 (0)412-645299
www.spieringscranes.com