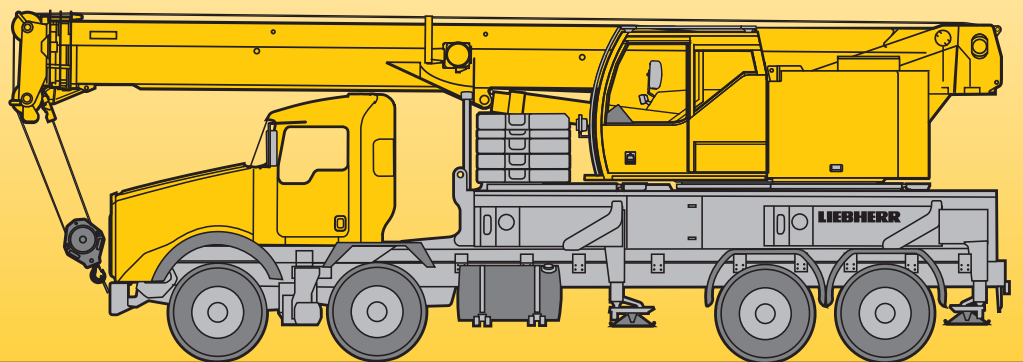


Truck Mounted Telescopic Crane **LTF 1045-4.1**

Grue télescopique sur porteur châssis cabine

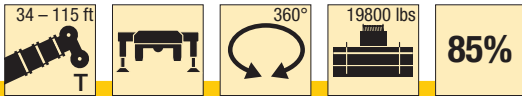
Technical Data Caractéristiques techniques



LIEBHERR

Lifting capacities Forces de levage

T



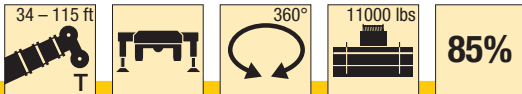
ft	34 ft		51 ft		67 ft		83 ft		99 ft		107 ft		115 ft		ft
			**	**	**	**	**	**	**	**	**	**	**		
10	82.8	41.6	34.2	37.4	29.5									10	
11	79.9	42.9	34.2	37.8	29.3									11	
12	75.4	43.7	34.2	38.2	29.2									12	
13	71.4	44.3	34.3	38.6	28.3	32.8	23.6							13	
14	67.5	44.9	34.3	39	28	33.2	23.5							14	
15	63.8	45.5	34.4	39.5	28	33.6	23.3							15	
16	60.4	46.2	34.5	40	27.9	34	23.2	27.6	17.2					16	
17	57.3	46.9	34.6	40.5	27.8	34.4	23	27.2	17					17	
18	54.4	47.7	34.7	41	27.8	34.8	22.9	26.7	16.9					18	
19	51.4	48.5	34.8	41.6	27.7	35	22.8	26.3	16.7	22.5	12.7			19	
20	48.8	49	35	42	27.7	34	22.6	25.8	16.5	22.2	12.5			20	
22	44.1	44.7	35.8	41.9	27.6	32	22.4	24.8	16.2	21.7	12.2			22	
24	40	40.8	36.8	40.2	27.6	30.3	21.8	23.7	15.9	21.2	11.9	17.7	8.2	24	
26	36.3	36.9	36.6	37.2	27.6	28.9	20.9	22.6	15.6	20.5	11.6	17.2	7.9	26	
28		33.7	33.7	34	27.6	27.5	20.7	21.5	15.4	19.8	11.4	16.6	7.6	28	
30		30.8	30.8	31.1	27.6	26.1	20.6	20.5	15.1	19	11.1	16.1	6.6	30	
32		28.4	28.4	28.6	27.5	24.9	20.5	19.6	14.8	18.3	10.9	15.5	6.3	32	
34		26.3	26.3	26.5	26.5	23.8	20.3	18.8	13.9	17.6	10.7	15	6.1	34	
36		24.3	24.3	24.6	24.6	23	20.2	18	13.4	17	10.5	14.5	5.9	36	
38		22.5	22.5	22.8	22.8	22.1	20.1	17.1	13.2	16.4	10.2	14	5.7	38	
40		21.1	21.1	21.4	21.4	21.1	20.1	16.4	13	15.7	10	13.7	5.6	40	
45				18.2	18.2	18.1	18.1	15.1	12.6	14.2	9.6	12.8	5.2	45	
50				15.5	15.5	15.6	15.6	13.9	12.3	13.2	9.2	12	4.9	50	
55				13.5	13.5	13.6	13.6	12.7	12	12.3	8.8	11.3	4.6	55	
60						12.1	12.1	11.7	11.7	11.5	8.5	10.6	4.3	60	
65						10.7	10.7	10.4	10.4	10.3	8.2	10	3.7	65	
70						9.5	9.5	9.3	9.3	9.2	8	9	3.1	70	
75						8.2	8.2	8.3	8.3	8.2	7.8	8.1	2.6	75	
80								7.4	7.4	7.4	6.8	7.3	2.1	80	
85								6.6	6.6	6.6	5.7	6.6	1.7	85	
90								5.9	5.9	6	4.7	5.9	1.4	90	
95										5.3	3.8	5.3		95	
100												4.8		100	
105												4.2		105	

** telescopic loads · capacités de levage en télescopage

t_203_01104_00_000

Lifting capacities Forces de levage

T



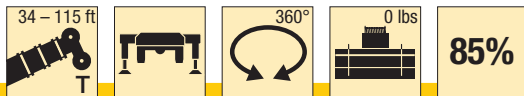
ft	34 ft		51 ft		67 ft		83 ft		99 ft		107 ft		115 ft		ft
			**	**	**	**	**	**	**	**	**	**	**		
10	76.8	41.6	34.2	37.4	29.5									10	
11	72.2	42.9	34.2	37.8	29.3									11	
12	67.9	43.7	34.2	38.2	29.2									12	
13	63.8	44.3	34.3	38.6	28.3	32.8	23.6							13	
14	60	44.9	34.3	39	28	33.2	23.5							14	
15	56.6	45.5	34.4	39.5	28	33.6	23.3							15	
16	53.1	46.2	34.5	40	27.9	34	23.2	25.1	17.2					16	
17	49.9	46.7	34.6	40.5	27.8	33.6	23	24.7	17					17	
18	47.1	46.6	34.7	41	27.8	32.8	22.9	24.3	16.9					18	
19	44.5	45	34.8	41.6	27.7	31.9	22.8	23.9	16.7	20.5	12.7			19	
20	41.8	42.4	35	41.5	27.7	30.9	22.6	23.4	16.5	20.2	12.5			20	
22	37.1	37.7	35.6	38	27.6	29.1	22.4	22.6	16.2	19.8	12.2			22	
24	33.1	33.8	33.8	34	27.6	27.6	21.8	21.5	15.9	19.3	11.9	16.1	8.2	24	
26	29.8	30.5	30.5	30.8	27.6	26.3	20.9	20.5	15.6	18.6	11.6	15.6	7.9	26	
28		27.6	27.6	27.8	27.5	25	20.7	19.5	15.4	18	11.4	15.1	7.6	28	
30		25.3	25.3	25.5	25.5	23.7	20.6	18.6	15.1	17.3	11.1	14.6	6.6	30	
32		23.1	23.1	23.4	23.4	22.5	20.5	17.8	14.8	16.7	10.9	14.1	6.3	32	
34		21.1	21.1	21.3	21.3	21.1	20.2	17.1	13.9	16	10.7	13.6	6.1	34	
36		19.3	19.3	19.6	19.6	19.4	19.4	16.3	13.4	15.5	10.5	13.2	5.9	36	
38		17.5	17.5	17.9	17.9	17.9	17.9	15.6	13.2	14.9	10.2	12.8	5.7	38	
40		16.1	16.1	16.5	16.5	16.6	16.6	14.9	13	14.3	10	12.4	5.6	40	
45				13.3	13.3	13.5	13.5	13.4	12.6	12.8	9.6	11.7	5.2	45	
50				11	11	11.2	11.2	11.3	11.3	11.2	9.2	10.8	4.9	50	
55				9.3	9.3	9.5	9.5	9.5	9.5	9.6	8.8	9.5	4.6	55	
60						8	8	8.1	8.1	8.2	8.2	8.2	4.3	60	
65						6.9	6.9	7	7	7.1	7.1	7.1	3.7	65	
70						6	6	6.1	6.1	6.1	6.1	6.1	3.1	70	
75						5.2	5.2	5.2	5.2	5.3	5.3	5.3	2.6	75	
80								4.5	4.5	4.6	4.6	4.6	2.1	80	
85								3.9	3.9	4	4	4	1.7	85	
90								3.4	3.4	3.4	3.4	3.5	1.4	90	
95										3	3	3		95	
100												2.6		100	
105												2.2		105	

** telescopic loads · capacités de levage en télescopage

t_203_01005_00_000

Lifting capacities Forces de levage

T



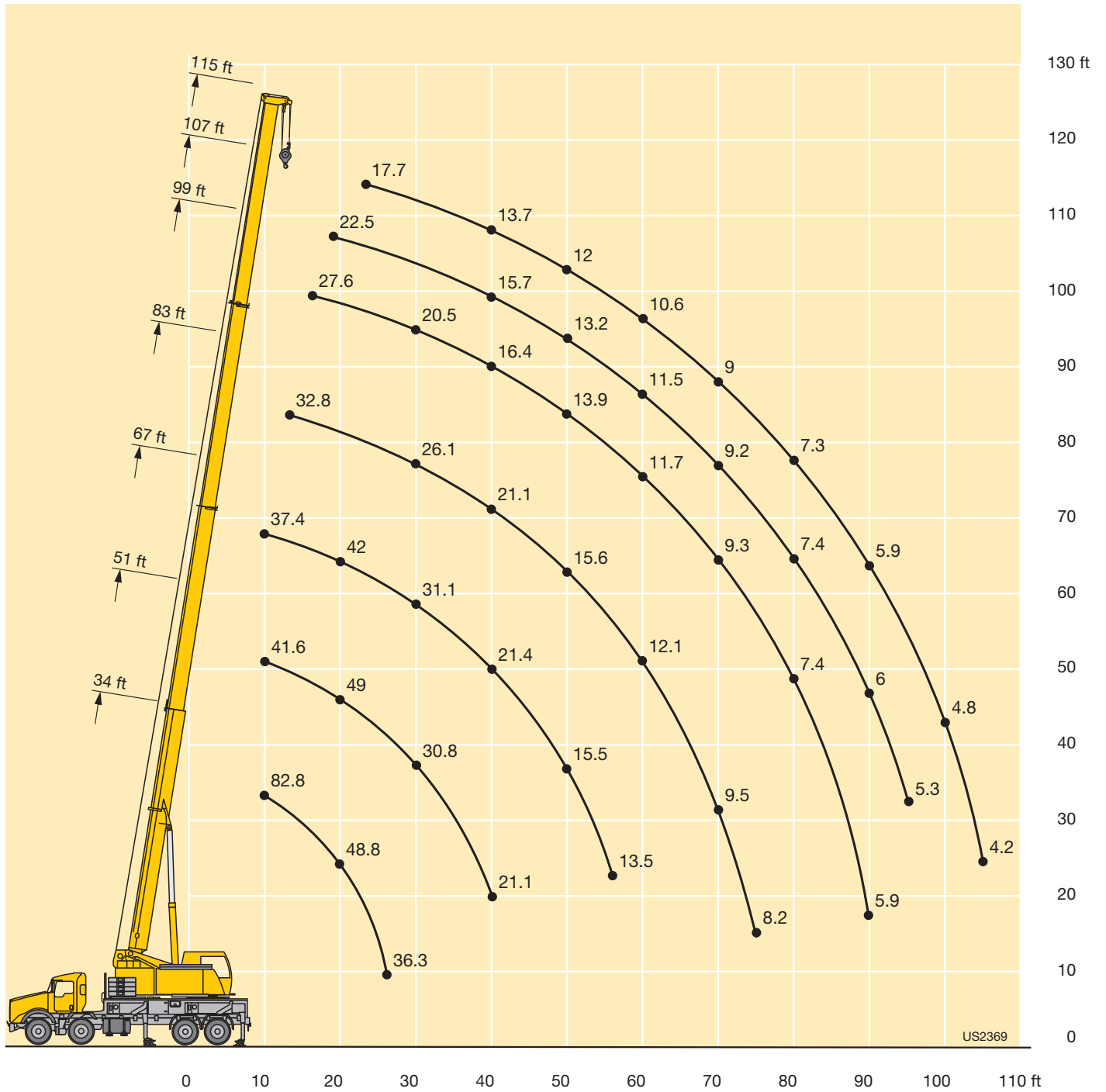
ft	34 ft		51 ft		67 ft		83 ft		99 ft		107 ft		115 ft		ft
			**	**	**	**	**	**	**	**	**	**	**		
10	75.8	41.6	34.2	37.4	29.5									10	
11	70.6	42.9	34.2	37.8	29.3									11	
12	65.9	43.7	34.2	38.2	29.2									12	
13	61.1	44.3	34.3	38.6	28.3	32.8	23.6							13	
14	56.9	44.9	34.3	39	28	33.2	23.5							14	
15	52.9	45.5	34.4	39.5	28	33.6	23.3							15	
16	49	46.1	34.5	40	27.9	34	23.2	25.1	17.2					16	
17	45.4	46.1	34.6	40.5	27.8	33.6	23	24.7	17					17	
18	42.2	42.8	34.7	39.5	27.8	32.8	22.9	24.3	16.9					18	
19	39.1	39.8	34.8	36.6	27.7	31.9	22.8	23.9	16.7	20.5	12.7			19	
20	36.6	36.8	34.8	33.8	27.7	30.7	22.6	23.4	16.5	20.2	12.5			20	
22	32.1	31.6	31.6	29.1	27.4	26.7	22.4	22.6	16.2	19.8	12.2			22	
24	27.7	27.1	27.1	24.9	24.9	23.3	21.7	21.3	15.9	19.3	11.9	16.1	8.2	24	
26	23.6	23.4	23.4	21.7	21.7	20.3	20.3	19.1	15.6	18.5	11.6	15.6	7.9	26	
28		20.4	20.4	19.1	19.1	18	18	17	15.4	16.5	11.4	15.1	7.6	28	
30		18.1	18.1	17	17	16.1	16.1	15.3	14.7	14.9	11.1	14.3	6.6	30	
32		15.8	15.8	15.2	15.2	14.5	14.5	13.7	13.7	13.5	10.9	13.1	6.3	32	
34		13.9	13.9	13.7	13.7	13.1	13.1	12.5	12.5	12.2	10.7	11.9	6.1	34	
36		12.4	12.4	12.4	12.4	11.8	11.8	11.4	11.4	11.1	10.4	10.9	5.9	36	
38		11	11	11.3	11.3	10.8	10.8	10.3	10.3	10.2	10.1	9.9	5.7	38	
40		9.9	9.9	10.3	10.3	9.9	9.9	9.5	9.5	9.3	9.3	9.1	5.6	40	
45				8	8	8	8	7.7	7.7	7.6	7.6	7.4	5.2	45	
50				6.4	6.4	6.5	6.5	6.3	6.3	6.2	6.2	6.1	4.9	50	
55				5.2	5.2	5.4	5.4	5.2	5.2	5.1	5.1	5	4.6	55	
60						4.3	4.3	4.3	4.3	4.2	4.2	4.2	4.2	60	
65						3.5	3.5	3.5	3.5	3.5	3.5	3.4	3.4	65	
70						2.8	2.8	2.9	2.9	2.9	2.9	2.8	2.8	70	
75						2.3	2.3	2.3	2.3	2.4	2.4	2.3	2.3	75	
80								1.8	1.8	1.9	1.9	1.8	1.8	80	
85								1.4	1.4	1.4	1.4	1.5	1.5	85	

** telescopable loads - capacités de levage en télescopage

t_203_01010_00_000

Lifting heights Hauteurs de levage

T



Lifting capacities Forces de levage

TK



ft	34 ft				83 ft								99 ft								ft	
	31 ft				31 ft								31 ft									
	0°	20°	40°	60°	0°	**	20°	**	40°	**	60°	**	0°	**	20°	**	40°	**	60°	**		
10	14.5																				10	
11	14																					11
12	13.4																					12
13	12.9																					13
14	12.4																					14
15	11.9	9.7																				15
16	11.5	9.7			14.6	14.6																16
17	11.1	9.4			14.6	14.6																17
18	10.8	9.2			14.6	14.6																18
19	10.5	8.9			14.6	14.6							12.6	12.6								19
20	10.1	8.6			14.6	14.6							12.5	12.5								20
22	9.5	8			14.4	14.4							12.2	12.2								22
24	8.9	7.4	6.8		13.9	13.9							11.9	11.9								24
26	8.4	7.1	6.6		13.3	13.3	9.6	9.6					11.6	11.6								26
28	7.9	6.8	6.4		12.8	12.8	9.3	9.3					11.3	11.3								28
30	7.4	6.5	6.2	5.6	12.2	12.2	9	9					11	11	8.3	8.3						30
32	7	6.2	5.9	5.5	11.7	11.7	8.7	8.7					10.6	10.6	8	8						32
34	6.6	6	5.8	5.4	11.3	11.3	8.4	8.4	6.8	6.8			10.3	10.3	7.7	7.7						34
36	6.3	5.8	5.6	5.3	10.9	10.9	8	8	6.7	6.7			9.9	9.9	7.3	7.3						36
38	6.1	5.6	5.4	5.3	10.5	10.5	7.7	7.7	6.5	6.5			9.6	9.6	7.1	7.1	6.2	6.2				38
40	5.8	5.4	5.3	5.3	10.1	10.1	7.4	7.4	6.4	6.4			9.3	9.3	6.9	6.9	6	6				40
45	5.3	5	5	5.3	9.2	9.2	6.9	6.9	6.1	6.1	5.4	5.4	8.5	8.5	6.5	6.5	5.8	5.8	5.3	5.3		45
50	4.9	4.7	4.7		8.5	8.5	6.5	6.5	5.8	5.8	5.3	5.3	7.7	7.7	6.2	6.2	5.5	5.5	5.1	5.1		50
55	4.6	4.5			7.8	7.8	6.2	6.2	5.6	5.6	5.2	5.2	7.1	7.1	5.9	5.9	5.3	5.3	5	5		55
60					7.1	7.1	5.9	5.9	5.4	5.4	5.2	5.2	6.7	6.7	5.6	5.6	5.1	5.1	4.9	4.9		60
65					6.5	6.5	5.6	5.6	5.2	5.2	5.1	5.1	6.3	6.3	5.3	5.3	4.9	4.9	4.7	4.7		65
70					6.2	6.2	5.3	5.3	5.1	5.1			5.9	5.9	5.1	5.1	4.8	4.8	4.6	4.6		70
75					5.8	5.8	5.1	5.1	4.9	4.9			5.6	5.6	4.9	4.9	4.6	4.6	4.6	4.6		75
80					5.5	5.5	4.9	4.9	4.8	4.8			5.3	5.3	4.7	4.7	4.5	4.5				80
85					5.3	5.3	4.8	4.8	4.7	4.7			5.1	5.1	4.5	4.5	4.4	4.4				85
90					5	5	4.6	4.6					4.8	4.8	4.4	4.4	4.3	4.3				90
95					4.8	4.8	4.5	4.5					4.6	4.6	4.3	4.3	4.2	4.2				95
100					4.6	4.6	4.5	4.5					4.5	4.5	4.2	4.2						100
105					4.5	4.5							4.3	4.3	4.1	4.1						105
110													3.9	3.9	4	4						110
115													3.5	3.5	3.7	3.7						115
120													3.2	2.8								120

** telescopic loads - capacités de levage en télescopage

t_203_01107_00_000 / 01110_00_000 / 01113_00_000 / 01116_00_000

Lifting capacities Forces de levage

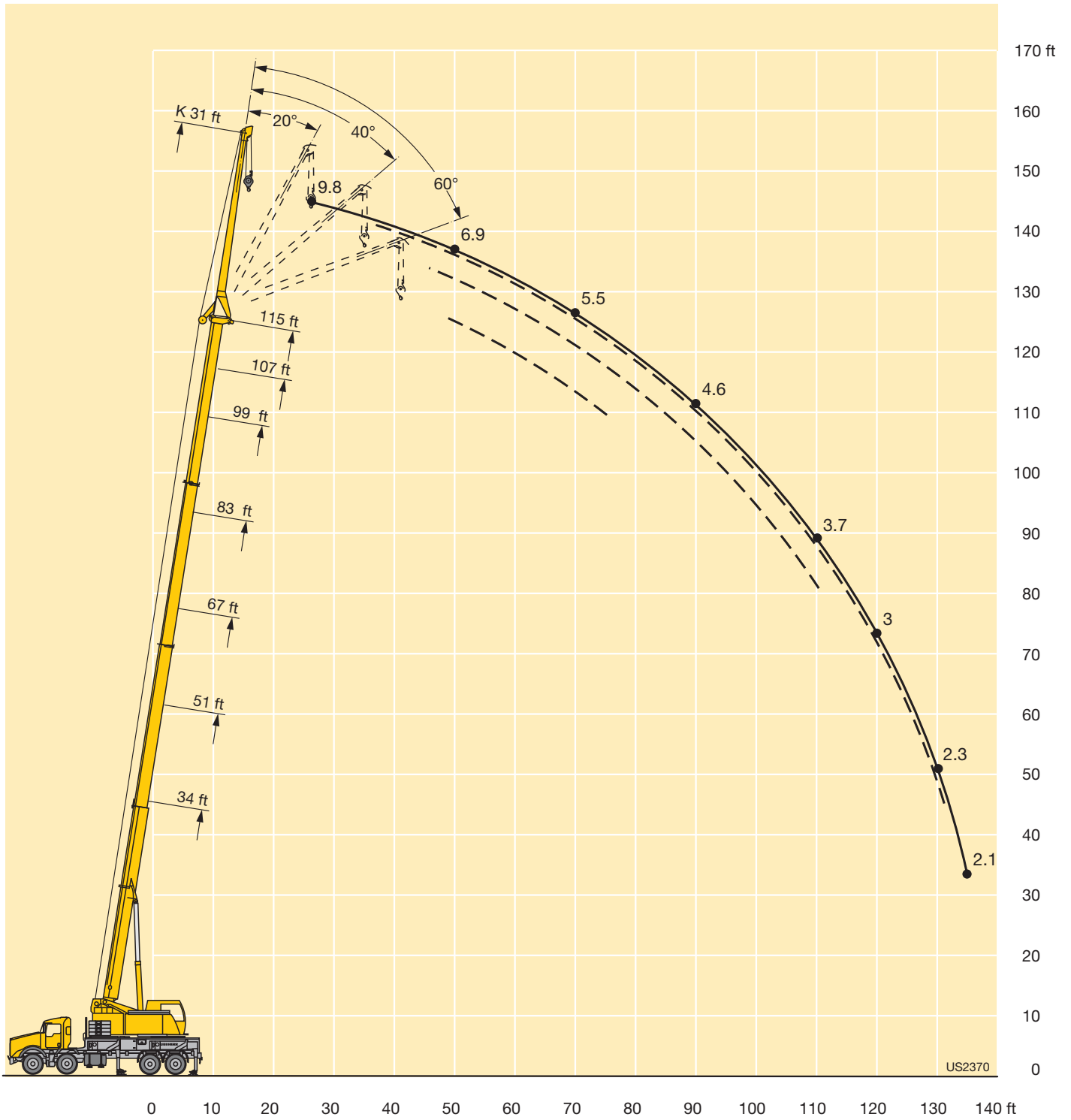
TK



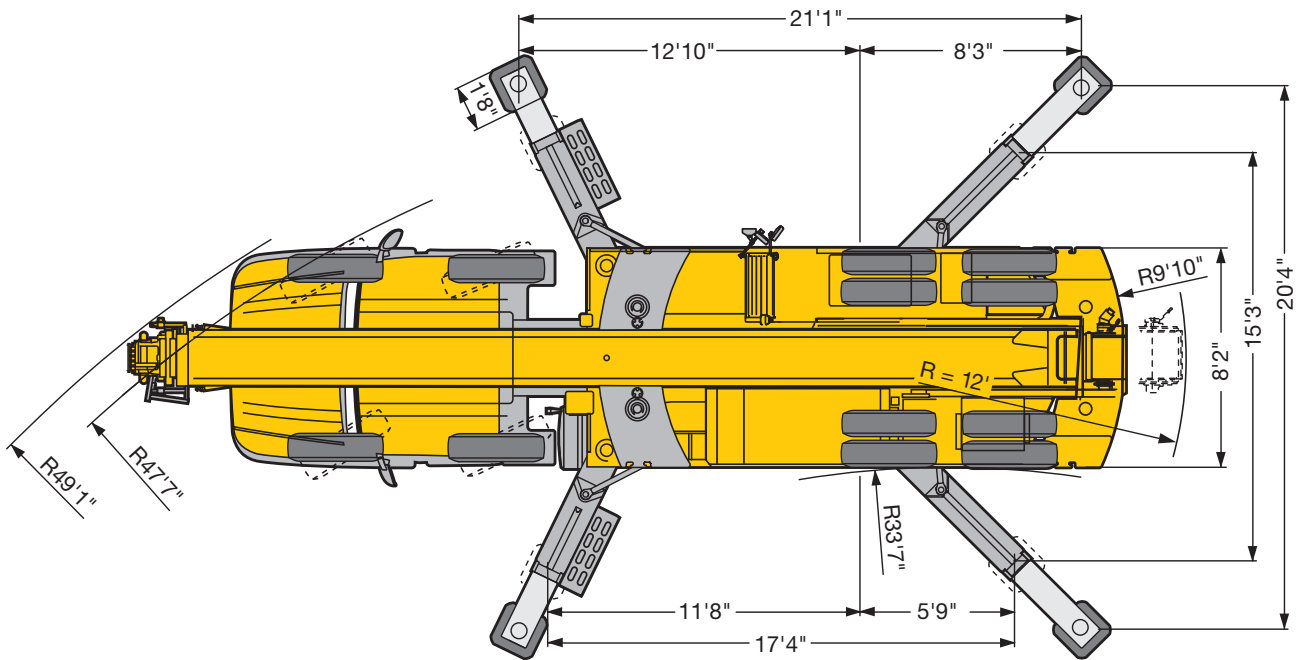
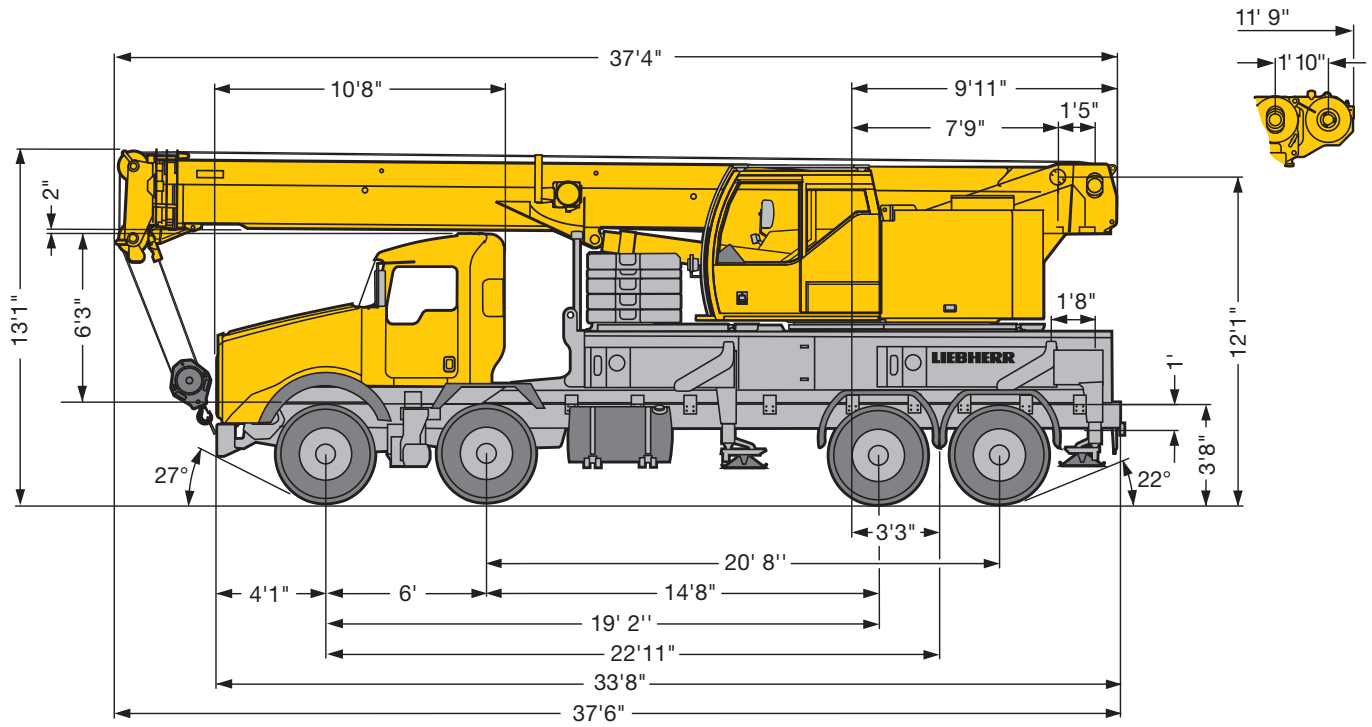
ft	107 ft								115 ft								ft
	31 ft								31 ft								
	0°	**	20°	**	40°	**	60°	**	0°	**	20°	**	40°	**	60°	**	
22	11.1	10.9															22
24	10.9	10.6							9.8	6.3							24
26	10.6	10.3							9.6	6							26
28	10.4	10							9.5	5.7							28
30	10.2	9.7							9.3	5.5							30
32	9.9	9.4							9.1	5.3							32
34	9.6	9.1							8.9	5.1							34
36	9.4	8.9	7	7					8.6	4.9	6.8	4.6					36
38	9.1	8.7	6.8	6.8					8.3	4.7	6.6	4.5					38
40	8.8	8.4	6.7	6.7	5.8	5.8			8	4.5	6.5	4.3					40
45	8.2	7.9	6.3	6.3	5.6	5.6			7.4	4.1	6.1	4	5.4	3.8			45
50	7.5	7.3	6	6	5.3	5.3	5	5	6.9	3.8	5.8	3.6	5.1	3.5	4.8	3.4	50
55	6.9	6.3	5.7	5.7	5.1	5.1	4.8	4.8	6.5	3.3	5.5	3.4	4.9	3.3	4.7	3.2	55
60	6.4	6	5.4	5.4	4.9	4.9	4.7	4.7	6.1	2.7	5.3	3.1	4.7	2.9	4.5	2.7	60
65	6.1	5.7	5.1	5.1	4.8	4.8	4.6	4.6	5.8	2.2	5	2.6	4.6	2.4	4.4	2.3	65
70	5.7	5.4	4.9	4.9	4.6	4.6	4.5	4.5	5.5	1.7	4.8	2.1	4.4	2	4.3	1.9	70
75	5.4	5.2	4.8	4.8	4.5	4.5	4.4	4.4	5.3	1.3	4.7	1.7	4.3	1.7	4.2	1.6	75
80	5.1	5	4.6	4.6	4.3	4.3			5	1	4.5	1.4	4.2	1.4			80
85	4.9	4.8	4.4	4.4	4.2	4.2			4.7		4.3	1.1	4.1	1.1			85
90	4.7	4.1	4.3	3.9	4.1	4.1			4.6		4.2		4				90
95	4.5	3.4	4.1	3.4	4.1	4.1			4.4		4		3.9				95
100	4.3	2.9	4	2.9	4	3.8			4.2		3.9		3.8				100
105	4.2	2.5	3.9	2.5	3.9	3.3			4		3.8		3.7				105
110	3.8	2.1	3.8	2.1					3.7		3.7		3.7				110
115	3.4	1.7	3.6	1.8					3.4		3.6						115
120	3.1	1.4	3.2	1.5					3		3.2						120
125	2.7	1							2.7		2.8						125
130	2.5								2.3		2.5						130
135									2.1								135

** telescopic loads - capacités de levage en télescopage

t_203_01107_00_000 / 01110_00_000 / 01113_00_000 / 01116_00_000



Dimensions Encombrement



US2414

Weights Poids



Axle Essieu	1	2	3	4	Total weight lbs Poids total lbs
lbs	13100	13100	17100	17100	60400 ¹⁾
	16900	16900	20000	20000	73800 ²⁾
	19400	19400	22050	22050	82900 ³⁾

¹⁾ with 0 lbs counterweight and hook block · avec contrepoids 0 lbs et moufle à crochet
²⁾ with 11000 lbs counterweight, folding jib, winch 2 and hook block · avec contrepoids 11000 lbs, fléchette pliante, treuil 2 et mouffet à crochet
³⁾ with 19800 lbs counterweight, folding jib, winch 2 and hook block · avec contrepoids 19800 lbs, fléchette pliante, treuil 2 et mouffet à crochet



Load kips Forces de levage kips	No. of sheaves Poulies	No. of lines Brins	Weight lbs Poids lbs
77	5	11	585
49.3	3	7	365
22	1	3	320
6.6	–	1	165

Working speeds Vitesses



Drive Mécanismes	infinitely variable en continu	Rope diameter / length Diamètre / Longueur du câble	Max. single line pull Effort au brin maxi.
	0 – 394 ft/min single line ft/min au brin simple	1/2" / 493'	7640 lbs
	0 – 394 ft/min single line ft/min au brin simple	1/2" / 493'	7640 lbs
	0 – 2.7 rpm		
	approx. 45 seconds to reach 81° boom angle env. 45 s jusqu'à 81°		
	approx. 70 seconds for boom extension from 34 ft – 115 ft env. 70 s pour passer de 34 ft – 115 ft		

* optional - en option

Equipment Equipment

Crane carrier

Manufacturer	4-axle undercarriage, manufactured by Kenworth, type T800, 8 x 4, to be provided by buyer.
---------------------	--

Intermediate frame

Frame	Liebherr designed and manufactured, box type, torsion resistant, all-welded construction made of high-tensile structural steel. Linkage to carrier comprises a hollow steel profile section.
Outriggers	Hydraulically slewable and telescoping star-pattern supports with permanently mounted support pads. Operation with remote control, automatic support leveling, electronic inclination display.

Crane superstructure

Frame	Liebherr-made, torsion-resistant, welded construction made of high-tensile structural steel. Connection to truck chassis by single-row ball slewing ring, designed for 360° continuous rotation.
Crane engine	4-cylinder Diesel, make Liebherr, type D934L A6, watercooled, output 129 kW (175 h.p.) at 1800 rpm, max. torque 700 lbs-ft at 1100 rpm – 1500 rpm. Exhaust emissions acc. to 97/68/EG stage 3 and EPA/CARB Tier 3. Fuel reservoir: 66 gallons.
Hydraulic system	One variable displacement axial piston pump and one gear type pump, open hydraulic circuits with electronic “load sensing”, 4 working movements simultaneously operational.
Crane control	By selfcentering four directional joysticks in the crane cabin and by varying the speed of the diesel engine, electronic precontrol and stepless regulation of all crane movements.
Hoist gear	Axial piston fixed displacement motor, hoist drum with integrated planetary gear and spring loaded static brake, actuation by open oil circuit.
Luffing gear	1 differential hydraulic ram with pilot locking valve.
Slewing gear	Axial piston fixed displacement motor, planetary gear, spring-loaded static brake. Slewing gear invertible from released to locked as a standard feature.
Crane cab	Galvanized steel construction, powder coating, safety glazing, control elements and instruments for crane operation and travelling.
Safety devices	LICCON2 safe load indicator, hoist limit switch, safety valves against pipe and hose rupture.

Telescopic boom	1 boom pivot section and 3 telescopic sections. All sections hydraulically extendable under load. Boom length: 34 ft – 115 ft.
Counterweight	11000 lbs
Electrical system	Modern data bus technique, 24 Volt DC.

Additional equipment

Folding jib	Single folding jib, 31 ft long, installation at 0°, 20°, 40° or 60°.
2nd hoist gear	For two-hook operation or for operation with swing-away jib if the hoist rope shall remain reeved.
Whip line	Single sheave, sidewise foldable.
Additional counterweight	8800 lbs for a total counterweight of 19800 lbs.

Other items of equipment available on request.

Equipment Équipement

Châssis porteur

Produit	Châssis sur 4 essieux, marque Kenworth type T800, 8 x 4, à livrer du client.
----------------	--

Cadre intermédiaire

Cadre	Fabrication Liebherr, construction en caisson indéformable, en acier grain fin à haute résistance, liaison au châssis de profil creux MSH.
Stabilisateurs	Poutres de calage en étoile, orientables et télescopables hydrauliquement comportant à demeure les patins de calage. Utilisation avec commande à distance, mise à niveau automatique du calage, inclinomètre électronique.

Partie tournante

Cadre	Fabrication Liebherr, construction soudée indéformable en acier à grain fin de haute résistance. Couronne d'orientation à 1 rangée de billes entre partie tournante et châssis porteur, rotation continue sur 360°.
Moteur	Moteur diesel Liebherr, 4 cylindres, de type D934L A6, à refroidissement par eau, de 129 kW (175 ch) à 1800 rpm, couple max. 700 lbs-ft à 1100 rpm – 1500 rpm. Emissions des gaz d'échappement conformes aux directives 97/68/EG partie 3 et EPA/CARB Tier 3. Capacité du réservoir à carburant: 66 gallons.
Système hydraulique	1 pompe à débit variable à piston axiaux et 1 pompe à engrenage, circuits hydrauliques ouverts avec «load sensing» électronique, 4 mouvements de travail pouvant être exécutés simultanément.
Commande	Commande dans la cabine du grutier via 4 manipulateurs à retour automatique en position neutre et régulation du régime du moteur diesel, servocommande électronique et régulation continue de tous les mouvements de la grue.
Mécan. de levage	Moteur hydraulique à cylindrée constante, treuil à réducteur planétaire incorporé et frein à ressort, en circuit hydraulique ouvert.
Mécan. de relevage	1 vérin différentiel, avec clapet anti-retour de sécurité.
Orientation	Moteur à cylindrée constante à pistons axiaux, engrenage planétaire, frein d'arrêt commandé par ressort. Orientation de série commutable en circuit hydraulique ouvert ou fermé (freinage automatique ou au pied).
Cabine	En tôle d'acier galvanisée, peinte par pulvérisation polyester et cuisson au four, avec vitrage de sécurité, dotée de tous les éléments de contrôle et de commande pour l'opération et la conduite de la grue.

Dispositifs de sécurité	Contrôleur de l'état de charge LICCON2, fin de course de levage, soupapes de sécurité sur tubes et flexibles contre rupture.
Flèche télescopique	Flèche à télescopage hydraulique formée d'un élément de base et de 3 éléments télescopables en charge. Longueur de flèche: 34 ft – 115 ft
Contrepoids	11000 lbs
Installation électrique	Technique moderne de transmission de données par BUS de données. Courant continu 24 Volts.

Équipement supplémentaire

Fléchette pliante	Fléchette pliante simple, longueur 31 ft, montable à 0°, 20°, 40° ou 60°.
2ème mécanisme de levage	Pour l'utilisation du deuxième crochet, ou bien pour une utilisation avec fléchette pliante lorsque le câble de levage principal rest mouflé.
Poulie brin simple	1 poulie, rabattable sur le côté.
Contrepoids supplémentaire	8800 lbs pour un contre poids total de 19800 lbs.

Autres équipements supplémentaires sur demande.

Remarks referring to load charts

1. The tabulated lifting capacities do not exceed 85% of the tipping load.
2. The crane's structural steelwork is in accordance with DIN 15018, part 3. Design and construction of the crane comply with DIN 15018, part 2, and with F.E.M. regulations.
3. The 85% overturning limit values take into account wind force 5 = wind speed 20 mph.
4. Lifting capacities are given in kips.
5. The weight of the hook blocks and hooks must be deducted from the lifting capacities.
6. Working radii are measured from the slewing centreline.
7. The lifting capacities given for the telescopic boom only apply if the folding jib is taken off.
8. Lifting capacities are subject to modifications.
9. Lifting capacities above 70300 lbs / 77200 lbs only with additional pulley block / special equipment.

Remarques relatives aux tableaux des charges

1. Les forces de levage indiquées ne dépassent pas 85% de la charge de basculement.
2. La norme DIN 15018, 3ème partie est appliquée pour les charpentes. La construction de la grue est réalisée conformément à la norme DIN 15018, 2ème partie, et aux règles de la F. E. M.
3. A 85% de la charge de basculement, il a été tenu compte d'un vent de force 5 = vitesse de vent 20 mph.
4. Les forces de levage sont données en kips.
5. Les poids des moufles et crochets doit être soustrait des charges indiquées.
6. Les portées sont calculées à partir de l'axe de rotation.
7. Les forces indiquées pour la flèche télescopique s'entendent fléchette dépliable déposée.
8. Les forces de levage sont modifiables sans préavis.
9. Forces de levage plus de 70300 lbs / 77200 lbs seulement avec un moufle complémentaire / équipement supplémentaire.

