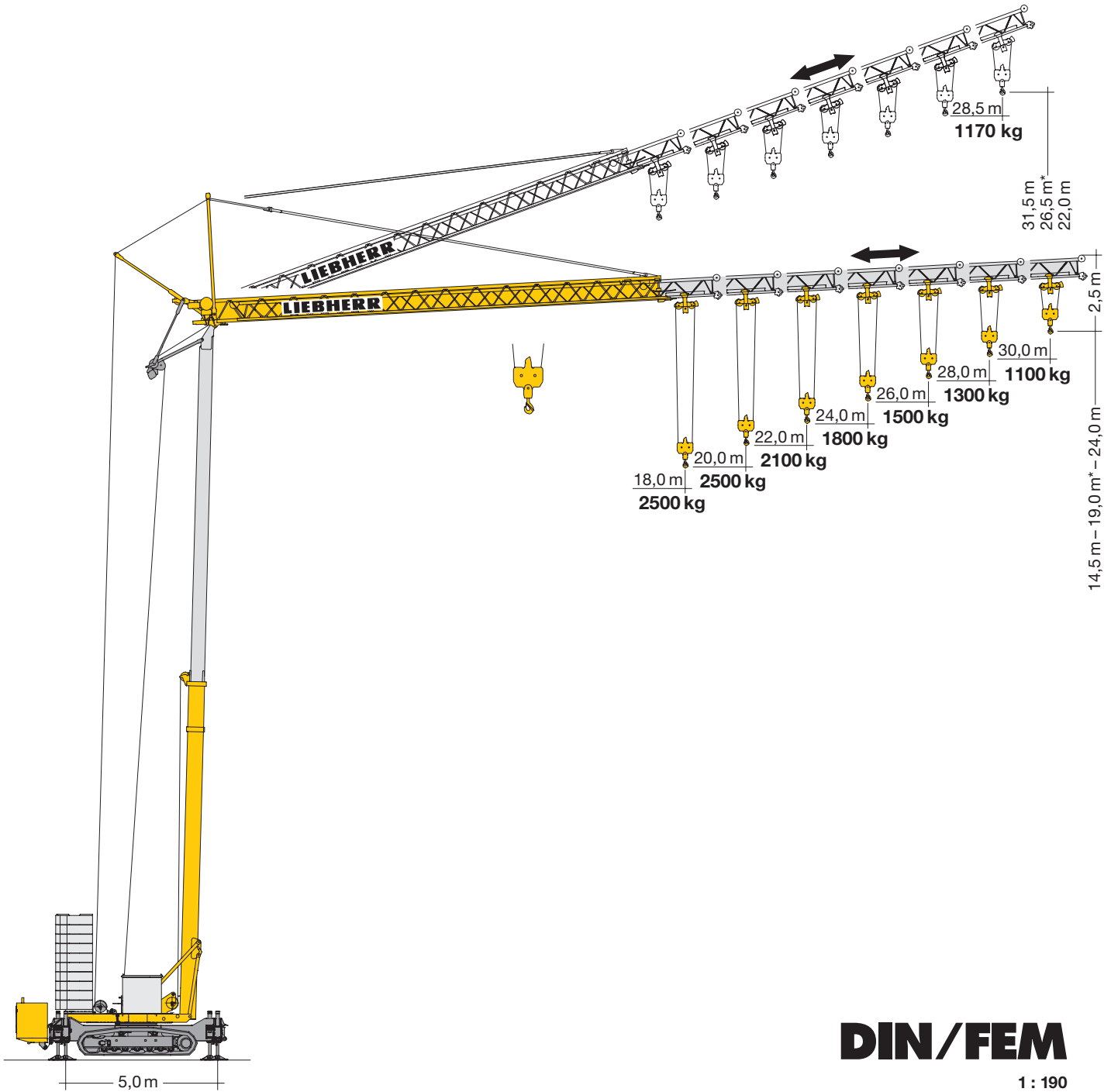


Turmdrehkran

32 TTR

Tower Crane / Grue à tour / Gru a torre
Grúa torre / Guindaste de torre

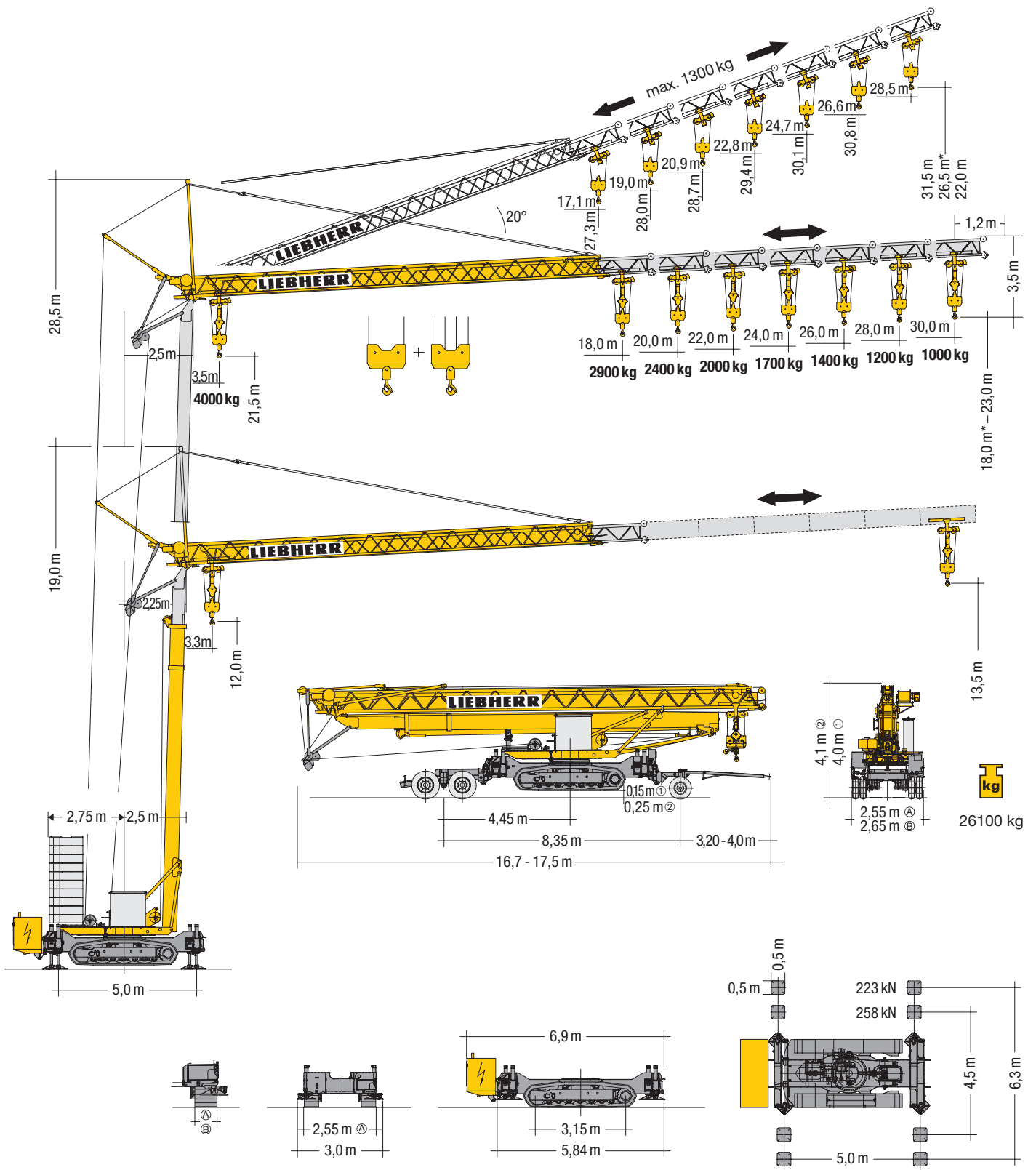
30 - 57 mt



DIN/FEM

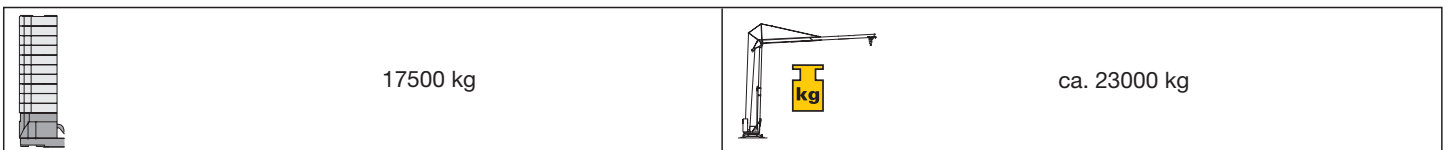
1 : 190

LIEBHERR



Gewicht

Weight / Poids / Peso / Peso / Pesos



* siehe Betriebsanweisung. / see instruction manual.
voir manuel de service. / vedi manuale d'istruzione.
ver manual de instrucción. / ver manual de instruções.



Kettenbreite / Chain width / Largeur de chaîne
Larghezza cingoli / Anchura de cadena
Comprimento dos rastros ③ = 0,5 m / ④ = 0,6 m

① 0,15 m \triangleq 4,0 m
② 0,25 m \triangleq 4,1 m

Geländegängigkeit

Off-road capability / Aptitude en tout terrain / Idoneità al fuoristrada / Aptitud de marcha sobre toda clase de terrenos / Capacidade de funcionamento sobre todo o tipo de terrenos

	30 %	15 %	8 %
	15 %	10 %	3 %
	14 N/cm ² Ⓐ 12 N/cm ² Ⓑ	25 N/cm ² Ⓐ 21 N/cm ² Ⓑ	25 N/cm ² Ⓐ 21 N/cm ² Ⓑ
V_{max}	25 m/min	10 m/min	10 m/min

Antriebe

Driving units / Mécanismes d'entraînement / Azionamenti / Mecanismos / Mecanismos

	U/min. 0 ↔ 0,8 sl./min tr./min	3,0 kW EDC
	20,0 / 40,0 m/min	2,6 / 3,5 kW
	10,0 m/min	2,6 kW
	4,0 m/min	5,0 kW

	Stufe / Step / Cran Marcia / Velocidad Velocidade	kg	m/min
11,0 kW KL 	1	2500	5,0
	2	2500	20,0
	3	1300	40,0
	1	2000 4000	5,0 2,5
	2	2000 4000	20,0 10,0
	3	1300 2600	40,0 20,0
11,0 kW FU 	1	2500	4,0
	2	2500	20,0
	3	1300	38,0
	4	1000	50,0
	1	2000 4000	4,0 2,0
	2	2000 4000	20,0 10,0
	3	1300 2600	38,0 19,0
	4	1000 2000	50,0 25,0

	400 V	Hz	kVA
50,0 m	4 x 6 mm ² KL	50	22,0 KL
77,0 m	4 x 6 mm ² FU		20,0 FU

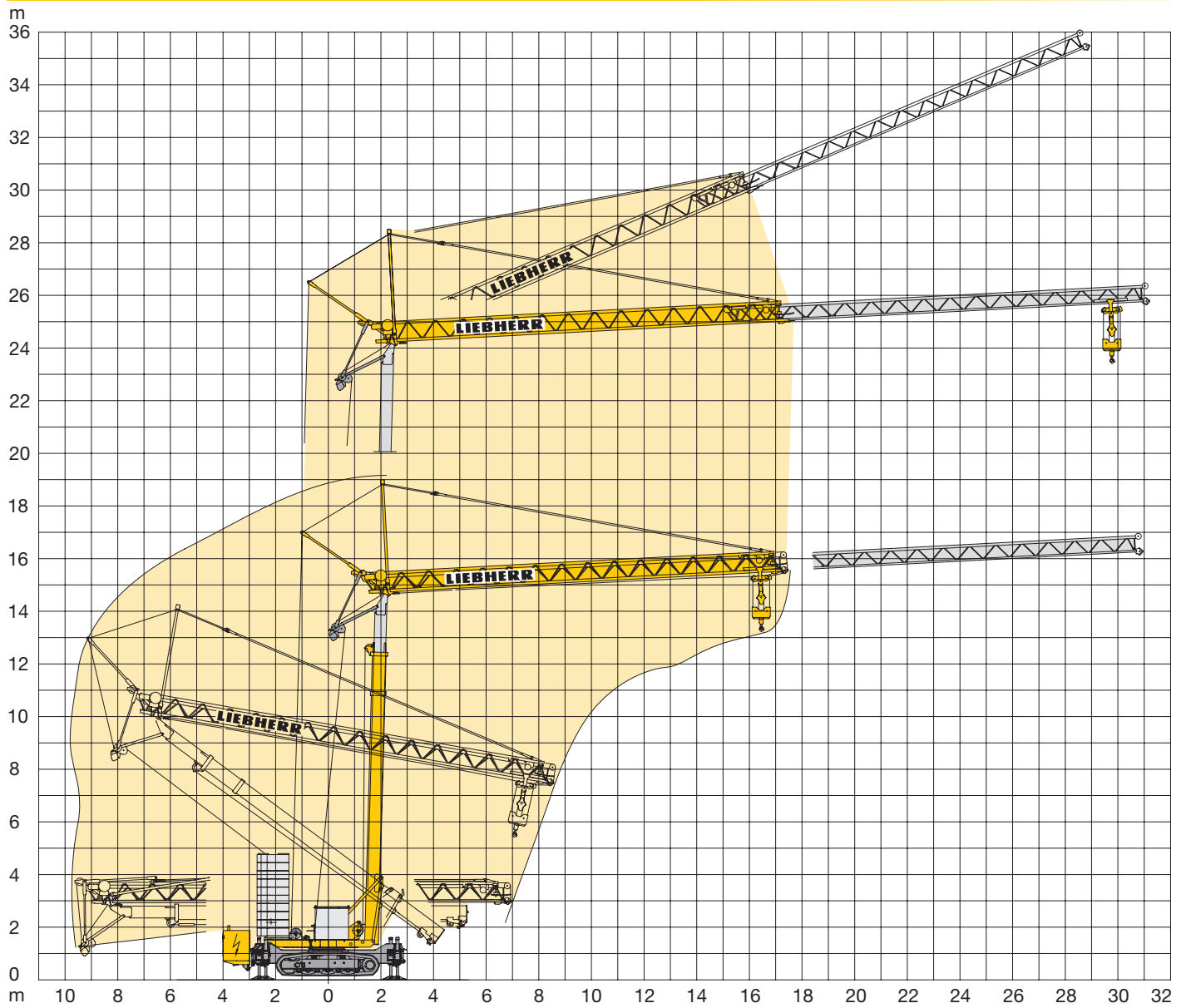
	Hz	kVA
400 V / 3 ~	50	50

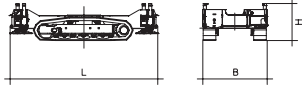

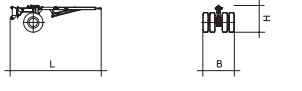

BGL 	C.0.08.0031		95 L _{WA} 70 dB(A)

	Hz	kVA
400 V / 3 ~	50	72,0 (104,0 A)
230 V	50	21,6 (93,8 A)

Aufstellvorgang

Erection procedure / Déroulement de montage
Procedimento di montaggio / Procedimiento de montaje / Sistema de montagem



Pos. Item Rep. Voce Pos. Ref.	Anz. Qty. Qte Qta. Cant. Cant.			L (m)	B (m)	H (m)	kg	
1	1	Raupenunterwagen / Crawler undercarriage Châssis à chenilles / Carro cingolato Carro sobre railes / Carro de lagarta		5,835	2,55 [Ⓐ] 2,65 [Ⓑ]	1,46	12000	
2	1	Stromgenerator mit Konsole / Current generator with bracket / Générateur de courant avec semelle Generatore di corrente con supporto / Generator de corriente con consola / Gerador de corrente de consola		72 kVA	2,49	1,03	1,48	1350
3	1	Transportachse vorne Tra 100 KY 6A Road transport axle front / Essieux de transport avant / Asse di trasporto anteriore / Eje delantero para transporte / Eixo de transporte dianteiro		3,63 - 4,13	1,42	1,10	920	
4	1	Transportachse hinten Tra 204 GZ1 Road transport axle behind / Essieux de transport arrière / Asse di trasporto posteriore / Eje trasero para transporte / Eixo de transporte traseiro		2,50	2,50	1,00	2000	

Konstruktionsänderungen vorbehalten!

Subject to alterations! / Sous réserves de modifications!
Si fa riserva di modifiche! / ¡Sujeto a modificaciones!
Salvo modificação da construação!

Sämtliche Angaben erfolgen ohne Gewähr. / This information is supplied without liability.

Ces renseignements sont sans garantie. / Le indicazioni contenute si intendono salvo errori ed omissioni.
Declinamos toda responsabilidad derivada de la información proporcionada.
Declinamos qualquer responsabilidade quanto à informação fornecida.