



**TC2800-1** | Truck Crane 600 t Lifting Capacity



**TC2800-1**  
TRUCK CRANE

**Specifications · Technische Daten · Caractéristiques**

Specifications · Technische Daten · Caractéristiques .....	5
Superlift configurations · Superlift-Konfigurationen · Combinaisons Superlift .....	10
Boom combinations · Ausleger-Kombinationen · Combinaisons de flèche .....	12
Erection / lowering · Aufrichten / Ablegen · Monter / déposer .....	14

**Main boom · Hauptausleger · Flèche principale**

Working ranges · Arbeitsbereiche · Portées (SH, SH / LH) .....	15
Lifting capacities · Tragfähigkeiten · Capacités de levage (SH, SH / LH) .....	16
Working ranges with Superlift · Arbeitsbereiche mit Superlift · Portées avec Superlift (SSL/HSSL, SSL/LSL) .....	18
Lifting capacities with Superlift · Tragfähigkeiten mit Superlift · Capacités de levage avec Superlift (SSL/HSSL, SSL/LSL) .....	19

**Fixed fly jib · Starrer Hilfsausleger · Fléchette fixe**

Working ranges, 10°/15°/20° · Arbeitsbereiche, 10°/15°/20° · Portées, 10°/15°/20° (SH + LF2, SH/LH + LF2) .....	23
Lifting capacities · Tragfähigkeiten · Capacités de levage (SH + LF2, SH/LH + LF2) .....	24
Working ranges with SL, 10°/15°/20° · Arbeitsbereiche mit SL, 10°/15°/20° · Portées avec SL, 10°/15°/20° (SSL + LF2, SSL/LSL + LF2) .....	28
Lifting capacities with SL · Tragfähigkeiten mit SL · Capacités de levage avec SL (SSL + LF2, SSL/LSL + LF2) .....	29

**Luffing fly jib · Wippbarer Hilfsausleger · Fléchette à volée variable**

Working ranges · Arbeitsbereiche · Portées (SW) .....	38
Lifting capacities · Tragfähigkeiten, Hauptausleger · Capacités de levage (SW) .....	39
Working ranges · Arbeitsbereiche · Portées (SWSL) .....	46
Lifting capacities with SL · Tragfähigkeiten mit SL · Capacités de levage avec SL (SWSL / SFSL 15° / HSWSL) .....	47


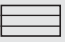






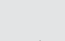
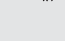
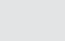

**Fixed fly jib · Starrer Hilfsausleger · Fléchette fixe**

Working ranges with SL, 13° · Arbeitsbereiche mit SL, 13° · Portées avec SL, 13° (SFVL / LFVL) .....	60
Lifting capacities with SL · Tragfähigkeiten mit SL · Capacités de levage avec SL (SFVL / LFVL) .....	61

**Technical description · Technische Beschreibung · Descriptif technique**

Carrier · Superstructure · Optional equipment .....	64
Boom configurations S and L .....	65
Unterwagen · Oberwagen · Zusatzausrüstung .....	66
Auslegervarianten S und L .....	67
Châssis · Partie supérieure · Equipements optionnels .....	68
Configurations de flèche S et L .....	69

## KEY · ZEICHENERKLÄRUNG · LÉGENDE

- 
 Outrigger base · Stützbasis · Basis de calage
  
- 
 Counterweight · Gegengewicht · Contrepoids
  
- 
 Superlift counterweight · Superlift-Gegengewicht · Contrepoids Superlift
  
- 
 Superlift radius · Superlift-Radius · rayon Superlift
  
- 
 Load radius · Lastradius · Portée
  
- 
 Main boom · Hauptausleger · Flèche principale
  
- 
 Fly jib · Hilfsausleger · Fléchette
  
- 
 Main boom angle · Hauptauslegerwinkel · Jarret de flèche principale
  
- 
 Fly jib angle · Hilfsauslegerwinkel · Jarret de fléchette
  
- 
 Wind speed in m/s (meter per second) · Windgeschwindigkeit in m/s · Vitesse du vent en m/s
  
- 
 „D“
 
  
- S: heavy · schwer · lourd
  
- L: light · leicht · léger
  
- H: Main boom · Hauptausleger · Flèche principale
  
- W: Luffing fly jib · Wippbarer Hilfsausleger · Fléchette à volée variable
  
- F: Fixed fly jib · Starrer Hilfsausleger · Fléchette fixe
  
- SL: Superlift
  
- SGL: Heavy base length · Schwere Grundlänge · Longueur de base lourde

Great flexibility ensures considerable time and cost savings for transport and erection

Large outrigger base gives outstanding lifting capacities and a maximum boom length of 192 m

Significantly reduced transport units by comparison with the corresponding crawler crane model

Basic machine roadable incl. all drums and A-frame within 12 tonne axle load limit

Power-Kit for main boom

Innovative Demag IC-1 crane control system with touchscreen

Enorme Flexibilität bringt Zeit- und Kostenersparnis in puncto Transport und Aufbau

Große Stützbasis ermöglicht enorme Tragfähigkeiten und eine maximale Auslegerlänge von 192 m

Deutlich reduzierte Transporteinheiten im Vergleich zum entsprechenden Raupenkran

Grundgerät inkl. allen Winden und A-Bock innerhalb der 12 t-Achslastbegrenzung verfahrbar

Hauptausleger-Verstärkungs-Kit

Innovative Kransteuerung Demag IC-1 mit Touchscreen

Grande flexibilité assurant des économies financières et un gain de temps considérables en matière de transport et de montage

Large base d'appui permettant d'excellentes capacités de levage et une longueur de flèche maximale de 192 m

Unités de transport nettement réduites par comparaison avec le modèle sur chenilles correspondant

Machine de base peut être déplacée sur route avec tous les treuils et le chevalet, dans les limites de poids à l'essieu de 12 tonnes

Kit à fortifier de flèche principale

Nouveau système de contrôle Demag IC-1 avec écran tactile

#### The technical data at a glance:

Max. lifting capacity:	600 t
Max. load moment:	7546 tm
Max. boom length:	96 + 96 m
Max. travel speed:	75 km/h
Carrier length:	17.95 m
Transport weight:	92 t
Drive / steering:	16 x 8 x 16
Max. gradeability:	43 %

#### Die technischen Daten auf einen Blick:

Max. Tragfähigkeit:	600 t
Max. Lastmoment:	7546 mt
Max. Auslegerlänge:	96 + 96 m
Max. Fahrgeschwindigkeit:	75 km/h
Fahrgestell-Länge:	17,95 m
Transportgewicht:	92 t
Antrieb / Lenkung:	16 x 8 x 16
Max. Steigfähigkeit:	43 %

#### Les caractéristiques techniques en un coup d'œil:

Capacité de levage maxi:	600 t
Couple de charge maxi:	7546 tm
Longueur de flèche maxi:	96 + 96 m
Vitesse sur route maxi:	75 km/h
Longueur du châssis:	17,95 m
Poids total roulant:	92 t
Entraînement / direction:	16 x 8 x 16
Capacité sur rampes:	43 %

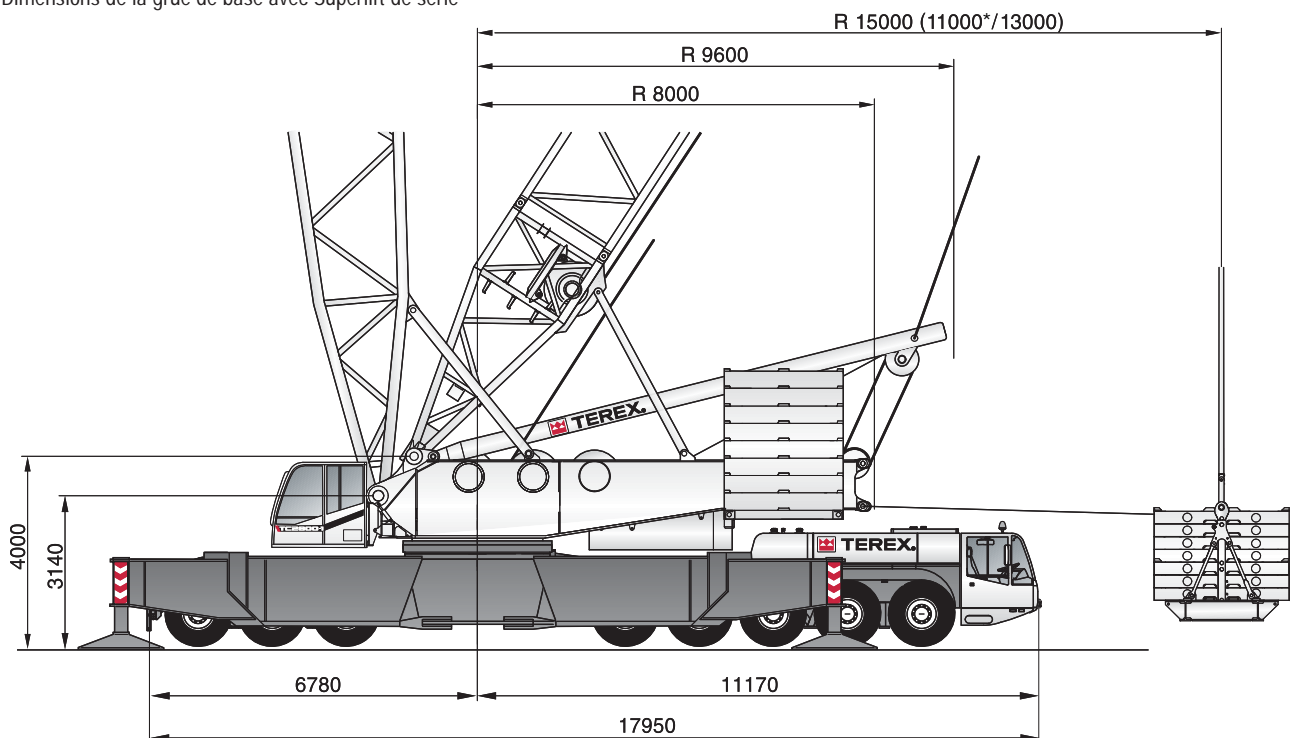
**SPECIFICATIONS · TECHNISCHE DATEN · CARACTÉRISTIQUES**
**WORKING SPEEDS (INFINITELY VARIABLE) · ARBEITSGESCHWINDIGKEITEN (STUFENLOS  
 REGELBAR) · VITESSES DE TRAVAIL (RÉGLABLES SANS PALIERS)**

Mechanisms Antriebe Mécanismes	Rope $\varnothing$ Seil- $\varnothing$ $\varnothing$ du câble	Speeds <sup>1)</sup> Geschwindigkeiten <sup>1)</sup> Vitesses <sup>1)</sup>	Single line pull <sup>2)</sup> Seilzug je Strang <sup>2)</sup> Effort sur brin simple <sup>2)</sup>	Length of hoist rope Länge des Hubseils Longueur du câble de levage
Hoist I (H1) Hubwerk I (H1) Treuil de levage I (H1)	28 mm	max. 120 m / min	158 kN	900 m
Hoist II (H2) Hubwerk II (H2) Treuil de levage II (H2)	28 mm	max. 120 m / min	158 kN	900 m
Boom derricking (W2) Wippwerk Hauptausleger (W2) Variation de flèche (W2)	28 mm	max. 120 m / min		
Boom hoist (E) Einziehwerk (E) Relevage de flèche (E)	30 mm	max. 52 m / min		
Jib luffing (W1) Wippwerk Hilfsausleger (W1) Variation de volée (W1)	28 mm	max. 120 m / min		
Slewing (rpm) Drehwerk (U/min) Orientation (tr/mn)		0,7		

1) top layer · oberste Lage · couche supérieure

2) without reeving effect considered · Angabe ohne Wirkungsgrad der Einsicherung · sans effort de mouflage

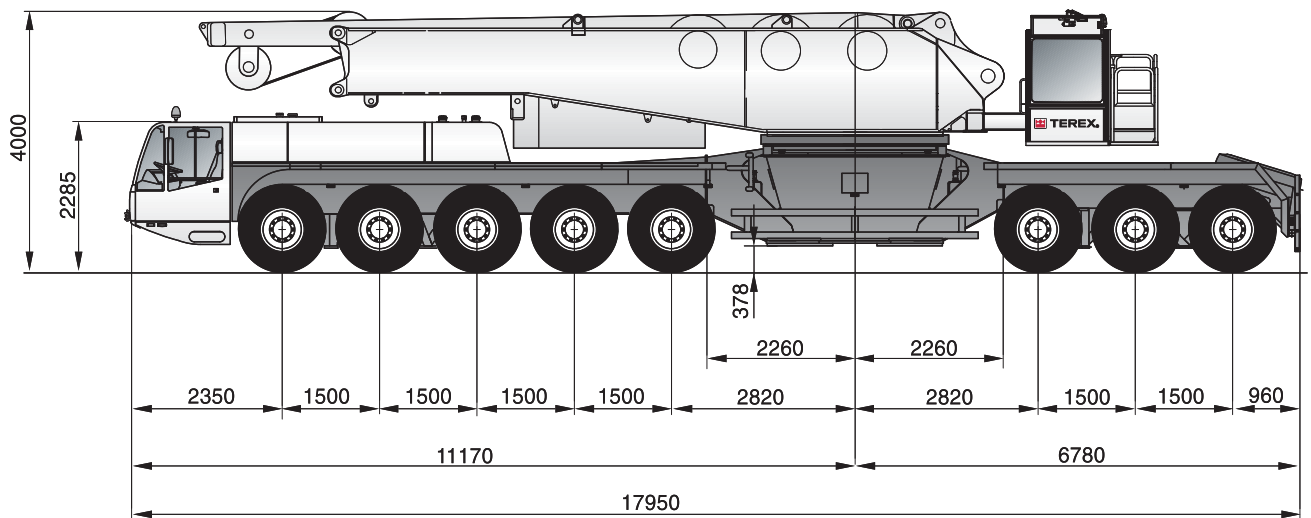
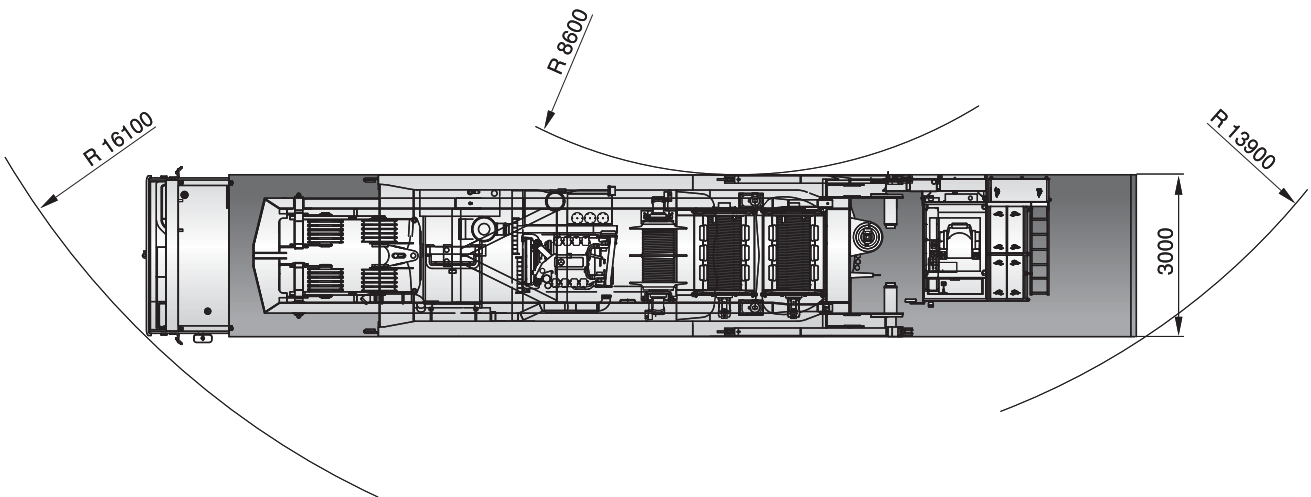
**BASIC CRANE DIMENSIONS · HAUPTABMESSUNGEN · DIMENSIONS DE LA GRUE DE BASE**

 Basic crane dimensions with standard Superlift attachment · Hauptabmessungen mit serienmäßiger Superlifteinrichtung ·  
 Dimensions de la grue de base avec Superlift de série


\* Working range limited due to cabin and outriggers · Arbeitsbereich eingeschränkt durch Fahrerkabine und Stützen · Zone de fonction limité à la cabine et les stabilisateurs

**SPECIFICATIONS · TECHNISCHE DATEN · CARACTÉRISTIQUES**
**HOOK BLOCKS · UNTERFLASCHEN · CROCHET-MOUFLE**

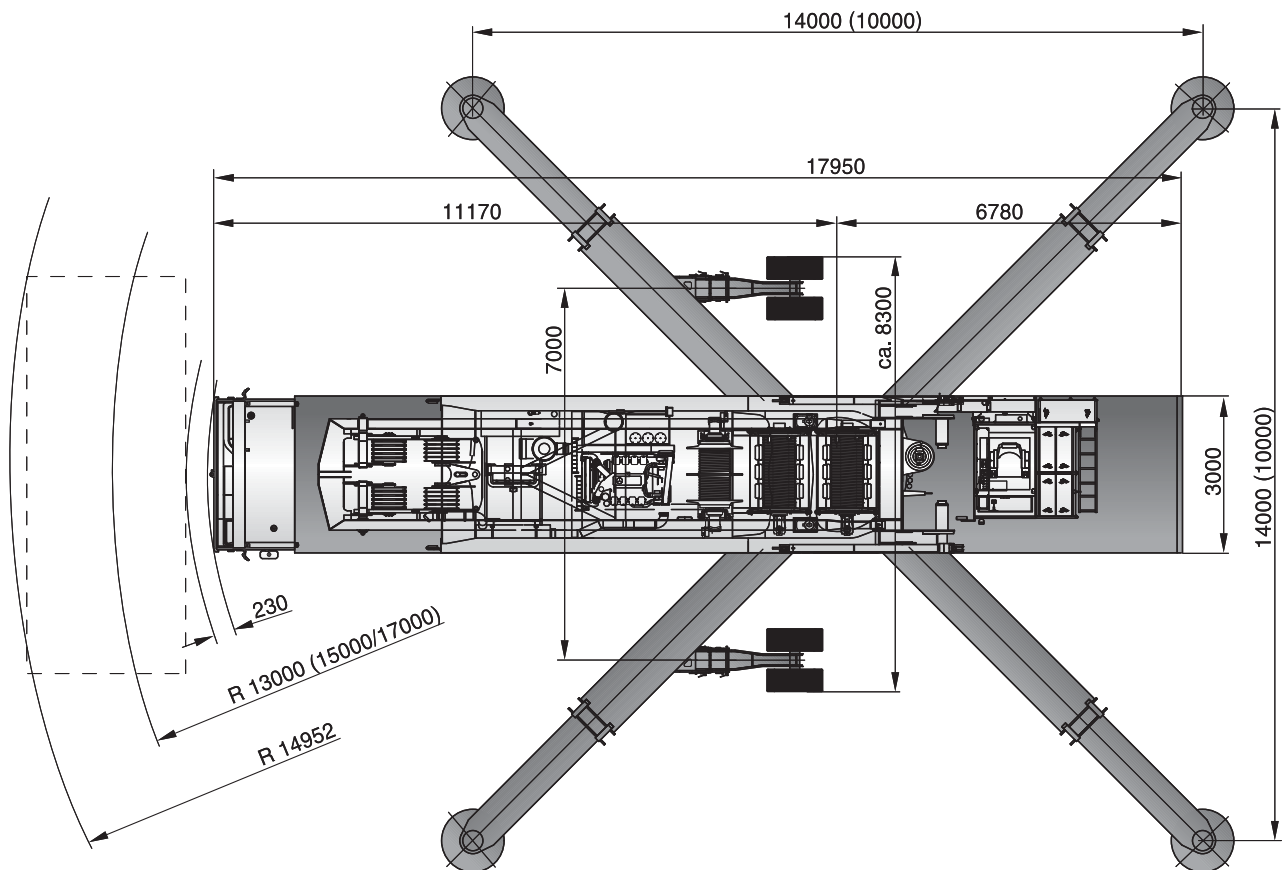
Type Typ Type	Possible load Mögliche Traglast Charge possible	Number of sheaves Anzahl der Rollen Nombre de poulies	Number of lines Strangzahl Nombre de brins	Weight Gewicht Poids	„D“
2 x 300	600 t 247 t	2 x 11 11	2 x 22 17	10,4 t – 12,0 t 7,1 t – 7,9 t	5,00 m 5,40 m
2 x 200	400 t 196 t	2 x 7 7	2 x 14 13	8,2 t – 10,0 t 5,3 t – 6,2 t	5,00 m 5,40 m
160	160 t	5	11	3,6 t / 5,1 t / 6,6 t 3,6 t / 5,1 t / 6,6 t	4,60 m 7,10 m
110	110 t	3	7	2,3 t – 4,1 t	4,70 m
50	50 t	1	3	2,0 t – 2,8 t	4,50 m
16	16 t	–	1	0,9 t	3,00 m



## SPECIFICATIONS · TECHNISCHE DATEN · CARACTÉRISTIQUES

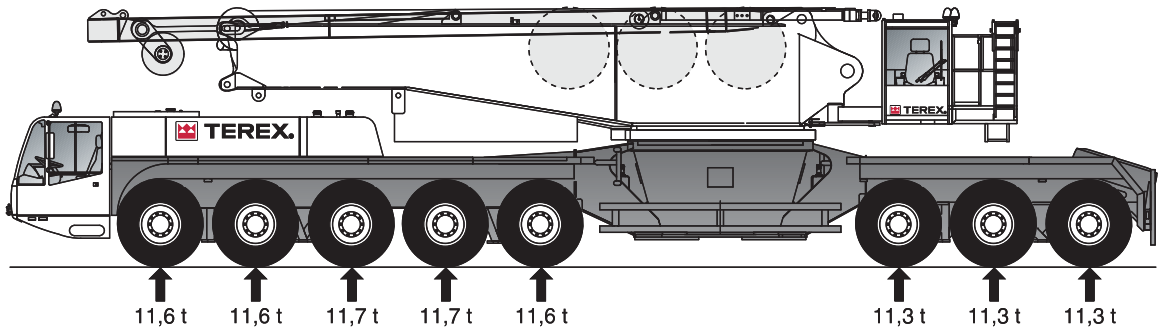
## TRANSPORT · TRANSPORT · TRANSPORT

Tyres Bereifung Pneumatiques	14.00 R 25
Travel speed Fahrgeschwindigkeit Vitesse sur route	0 – 75 km/h
Gradeability Steigfähigkeit Capacité sur rampes	43 %
Fuel tank capacity for carrier Kraftstoffinhalt Unterwagen Réservoir du carburant pour châssis	970 l
Fuel tank capacity for superstructure Kraftstoffinhalt Oberwagen Réservoir du carburant pour partie supérieure	500 l



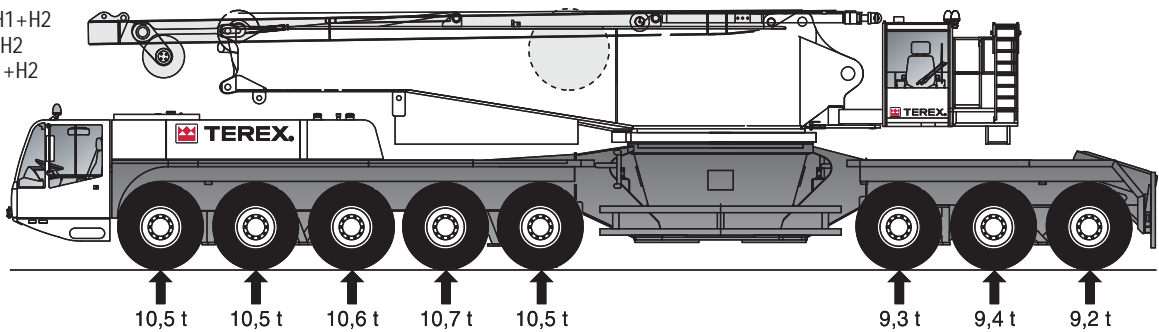
**SPECIFICATIONS · TECHNISCHE DATEN · CARACTÉRISTIQUES**
**TRANSPORT · TRANSPORT · TRANSPORT**

Total weight:  
Gesamtgewicht:  
Poids total:  
92,0 t



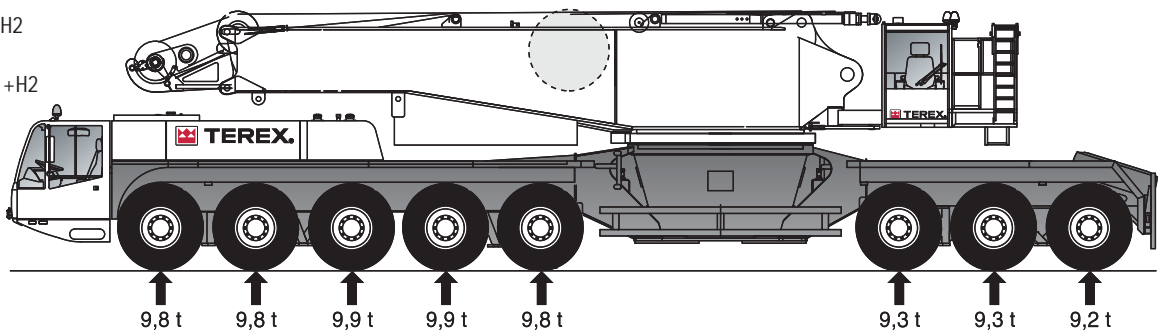
without winches H1+H2  
ohne Winden H1+H2  
sans tambours H1+H2

Total weight:  
Gesamtgewicht:  
Poids total:  
80,8 t

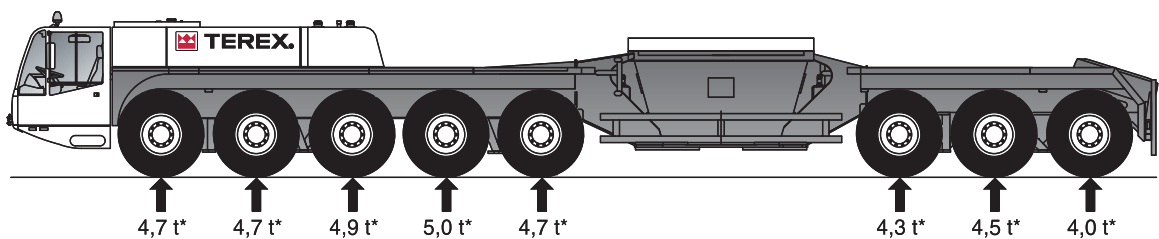


without winches H1+H2  
without A-frame  
ohne Winden H1+H2  
ohne A-Bock  
sans tambours H1+H2  
sans chevalet

Total weight:  
Gesamtgewicht:  
Poids total:  
77,0 t



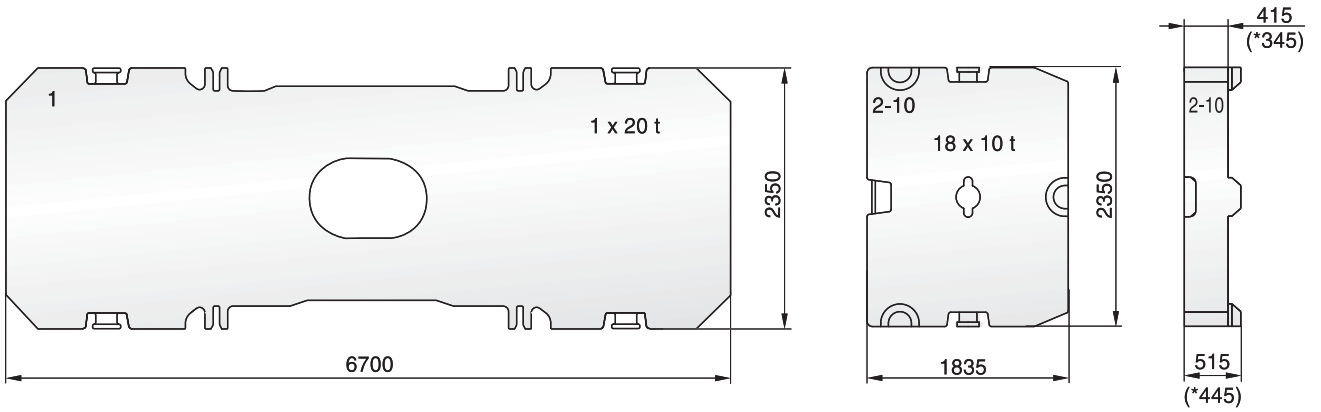
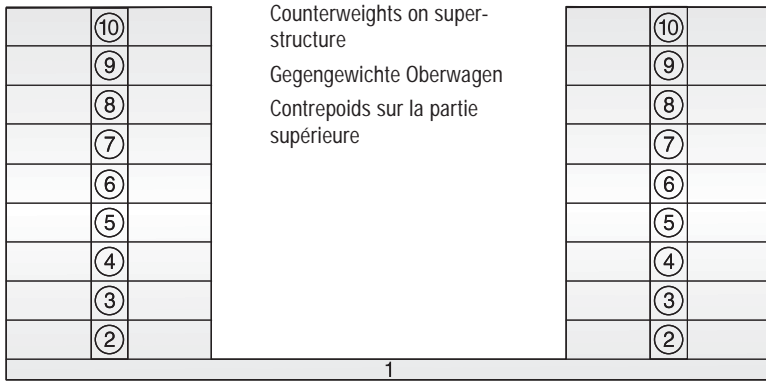
Total weight:  
Gesamtgewicht:  
Poids total:  
36,6 t\*



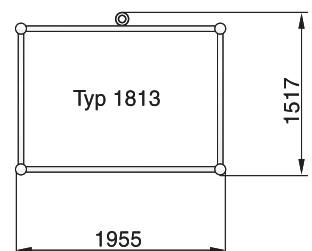
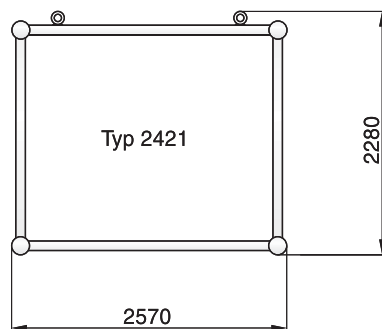
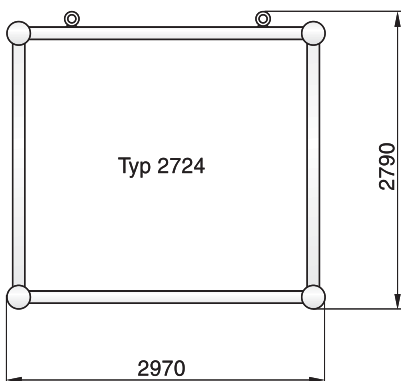
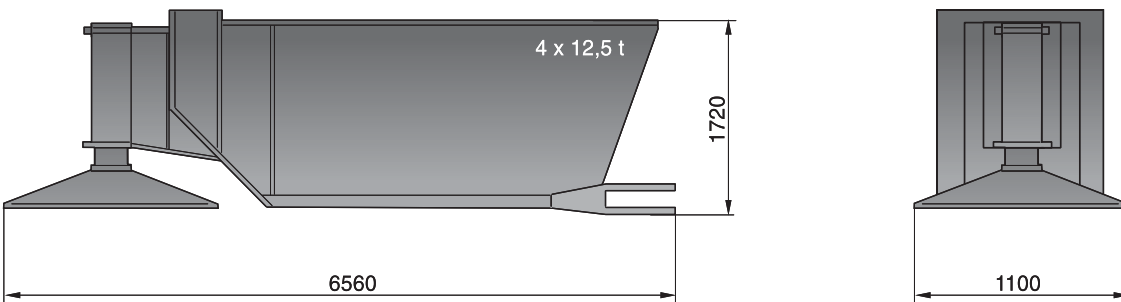
- \* With quick-connection. Height with superstructure and quick connection 4.20 m.
- \* Mit Schnellverbindung. Höhe mit Oberwagen und Schnellverbindung 4,20 m.
- \* Avec connexion rapide. Hauteur avec partie supérieure et connexion rapide 4,20 m.



SPECIFICATIONS · TECHNISCHE DATEN · CARACTÉRISTIQUES

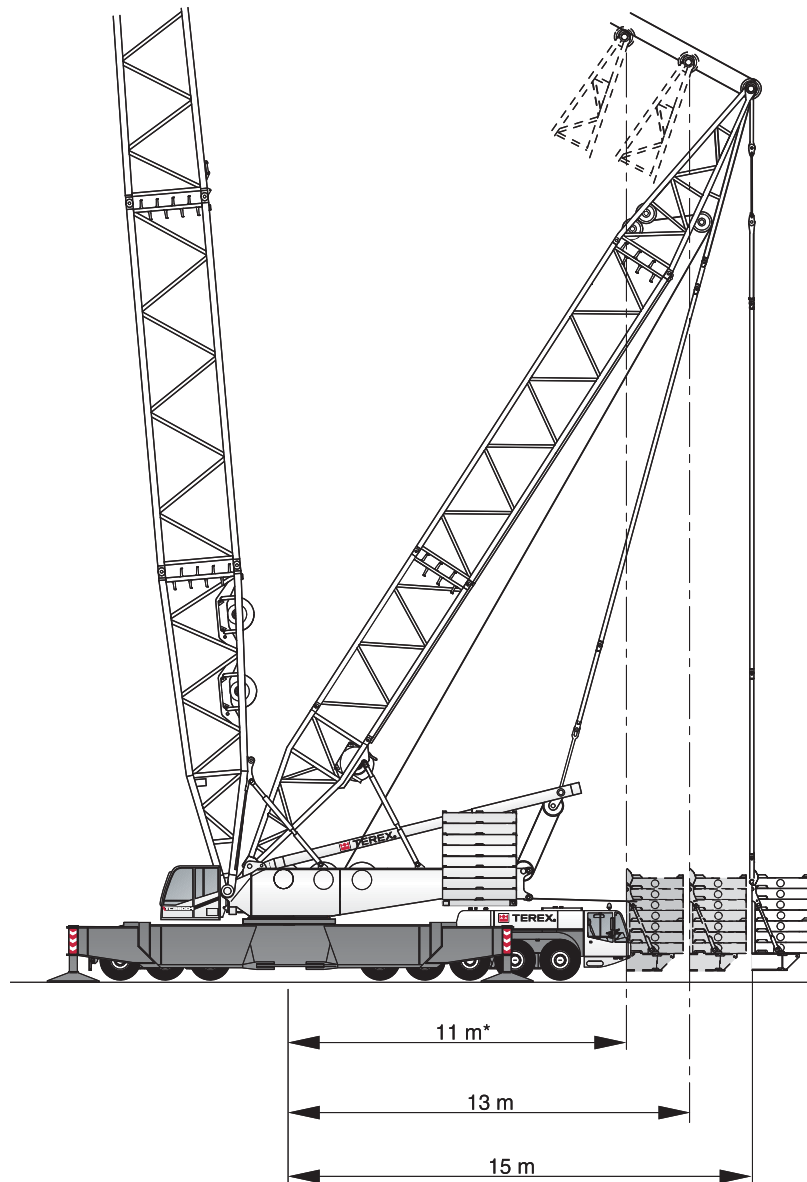


\* optional · Option · option



SUPERLIFT CONFIGURATIONS · SUPERLIFT-KONFIGURATIONEN ·  
COMBINAISONS SUPERLIFT

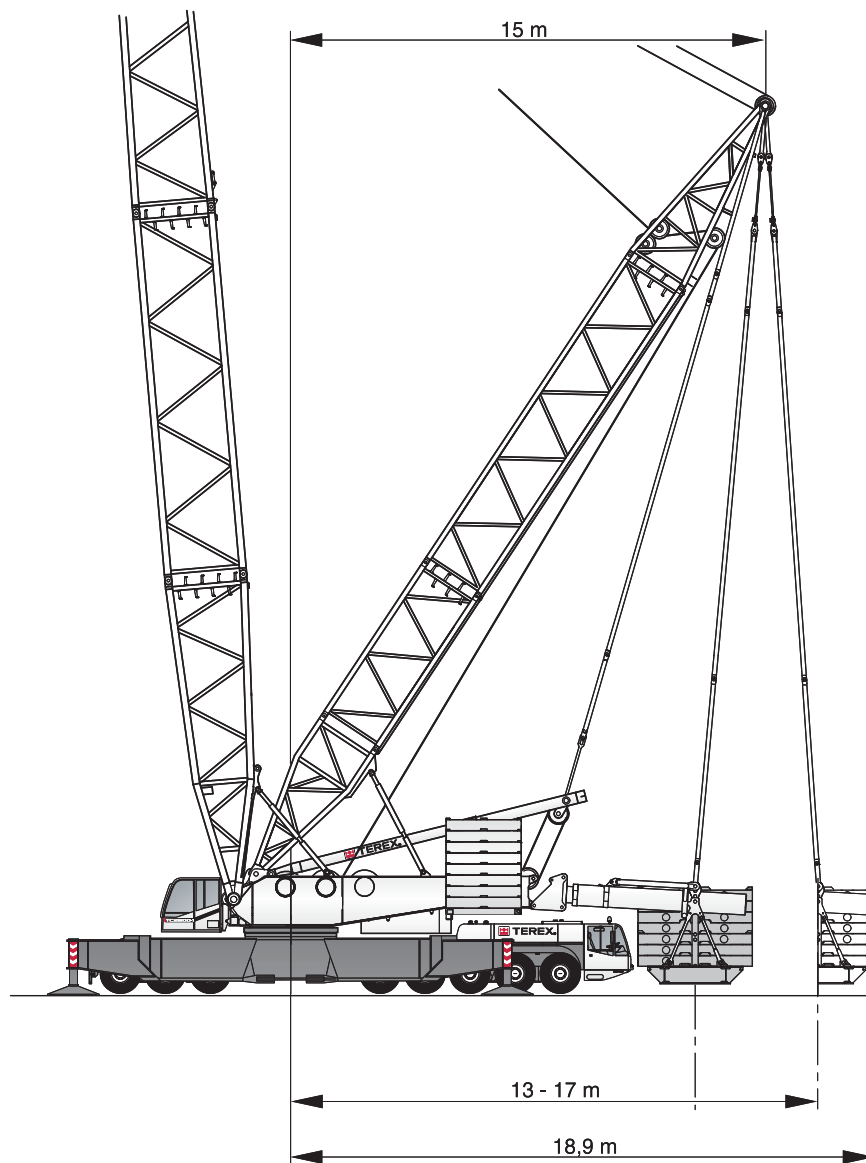
STANDARD-SL  11 m\*, 13 m, 15 m



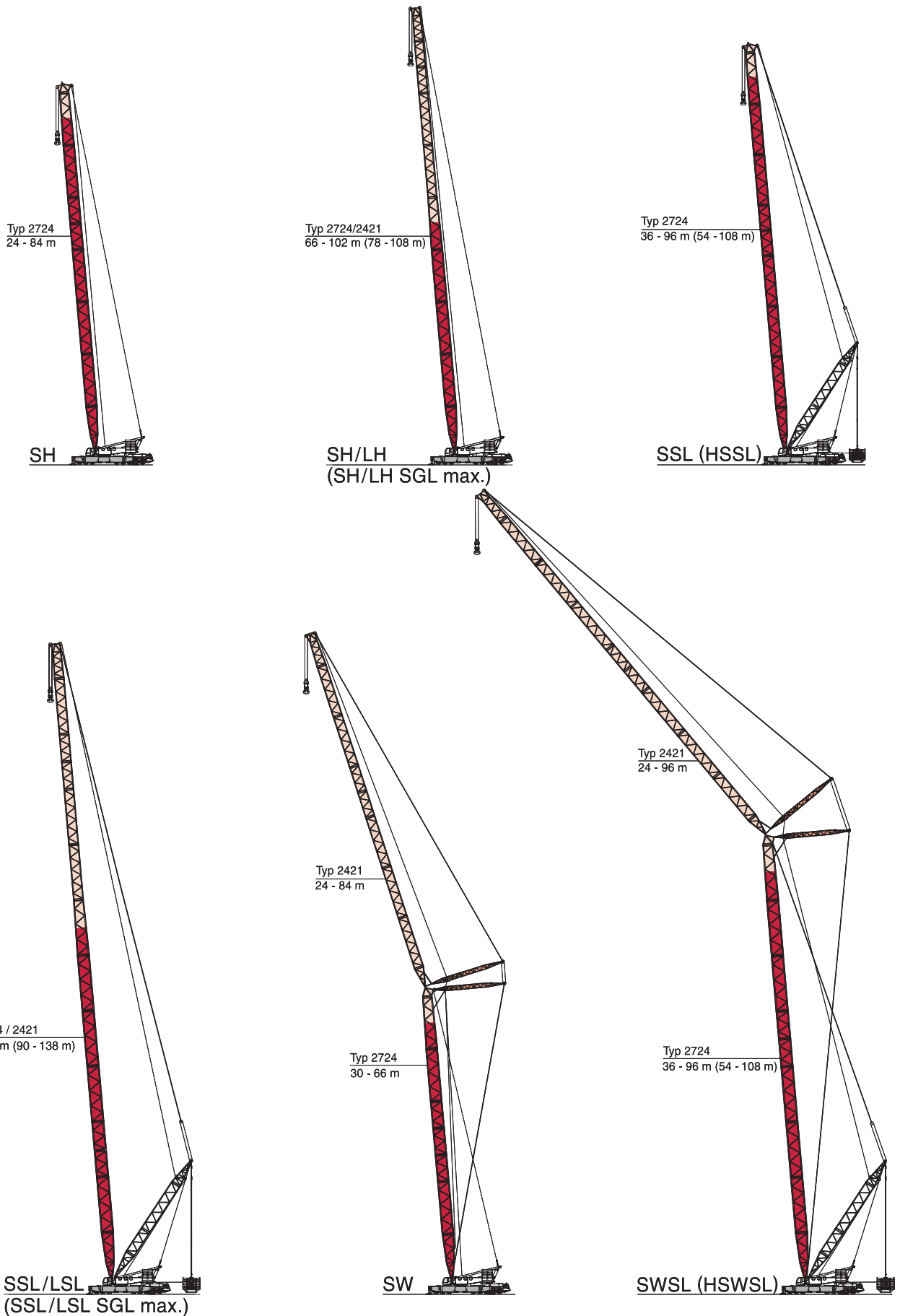
- \* Working range limited due to cabin and outriggers
- \* Arbeitsbereich eingeschränkt durch Fahrerkabine und Stützen
- \* Zone de fonction limité à la cabine et les stabilisateurs

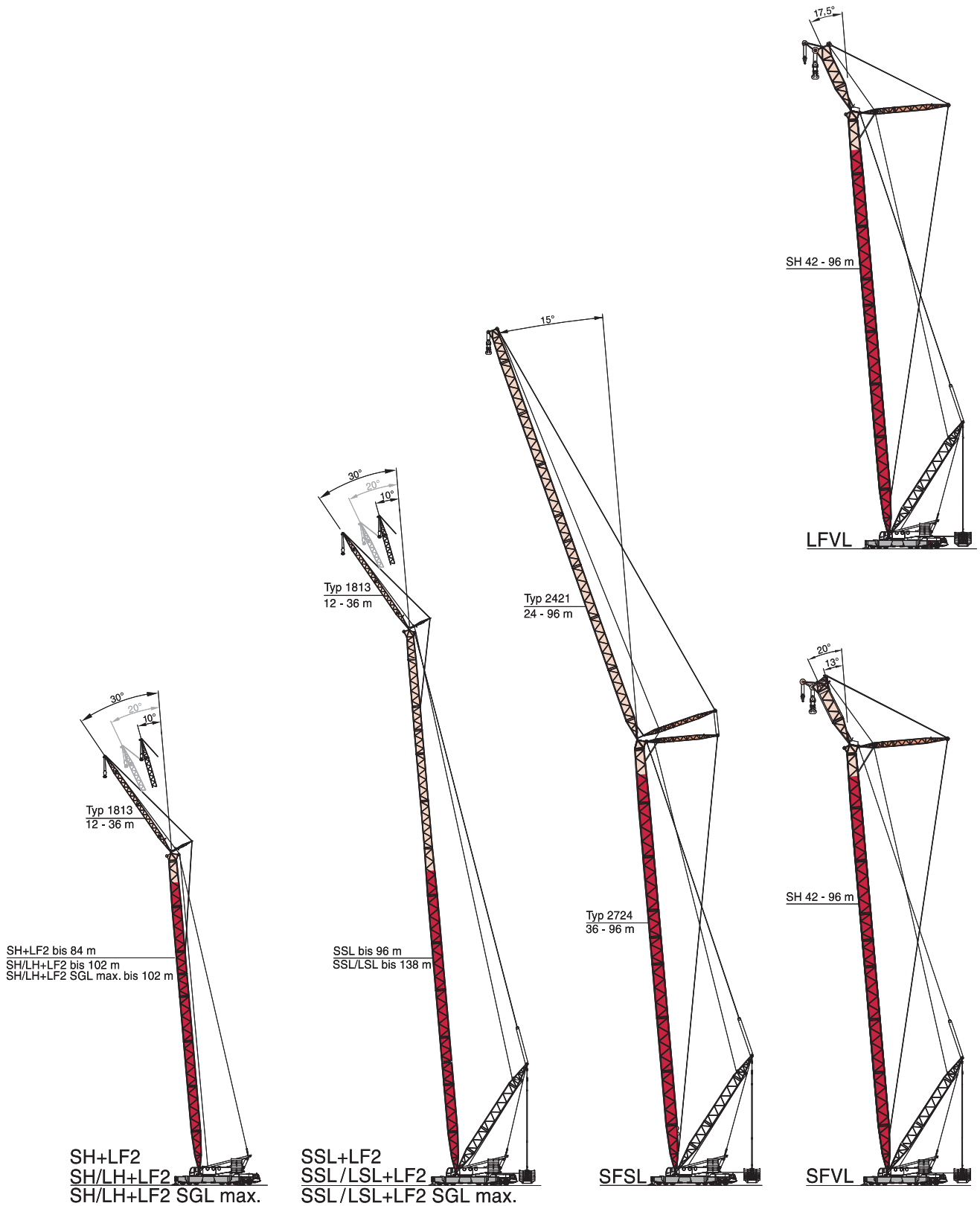
SUPERLIFT CONFIGURATIONS · SUPERLIFT-KONFIGURATIONEN ·  
COMBINAISONS SUPERLIFT

TELE-SL  13-17 m



BOOM COMBINATIONS · AUSLEGER-KOMBINATIONEN · COMBINAISONS DE FLÈCHE



**BOOM COMBINATIONS · AUSLEGER-KOMBINATIONEN · COMBINAISONS DE FLÈCHE**


SFVL: Configuration with 600 t heavy-duty head  
 Ausführung mit 600 t Schwerlastkopf  
 Configuration avec tête de la flèche poids-lourd de 600 t

LFVL: Fitted with 300 t jib top section  
 Ausführung mit 300 t Hilfsauslegerspitze  
 Equipée avec tête de la fléchette de 300 t

Special combinations available on request!  
 Sonder-Kombinationen auf Anfrage!  
 Combinaisons specials sur demande!

**ERECTION / LOWERING OF THE TC 2800-1 BOOM SYSTEMS TO THE GROUND  
 AUFRICHTEN / ABLEGEN DER TC 2800-1 AUSLEGERSYSTEME  
 MONTÉE / PLACEMENT SUR SOL DES SYSTÈMES DE FLÈCHE DE LA TC 2800-1**

160-200 t      11-15 m      14 m x 14 m

Boom combination Auslegervariante Combinaison de flèche	Fly jib Hilfsausleger Fléchette (m)	Main boom · Hauptausleger · Flèche principale																					
		m	24	30	36	42	48	54	60	66	72	78	84	90	96	102	108	114	120	126	132	138	
<b>SH</b>			X	X	X	X	X	X	X	X	X	X	X	-	-	-	-	-	-	-	-	-	-
<b>SH/LH</b>			-	-	-	-	-	-	-	X	X	X	X	X	X	(X)	-	-	-	-	-	-	-
<b>SH/LH SGLmax.</b>			-	-	-	-	-	-	-	-	X	X	X	X	(X)	-	-	-	-	-	-	-	-
<b>SW</b>	24		-	X	X	X	X	X	X	[X]	-	-	-	-	-	-	-	-	-	-	-	-	-
	30		-	X	X	X	X	X	X	[X]	-	-	-	-	-	-	-	-	-	-	-	-	-
	36		-	X	X	X	X	X	X	[X]	-	-	-	-	-	-	-	-	-	-	-	-	-
	42		-	X	X	X	X	X	X	(X)	-	-	-	-	-	-	-	-	-	-	-	-	-
	48		-	X	X	X	X	X	X	X	-	-	-	-	-	-	-	-	-	-	-	-	-
	54		-	X	X	X	X	X	X	X	-	-	-	-	-	-	-	-	-	-	-	-	-
	60		-	X	X	X	X	X	X	X	-	-	-	-	-	-	-	-	-	-	-	-	-
	66		-	X	X	X	X	X	X	(X)	-	-	-	-	-	-	-	-	-	-	-	-	-
	72		-	X	X	X	X	X	X	[X]	-	-	-	-	-	-	-	-	-	-	-	-	-
78		-	X	X	X	X	X	X	[X]	-	-	-	-	-	-	-	-	-	-	-	-	-	
84		-	X	X	X	X	X	X	[X]	-	-	-	-	-	-	-	-	-	-	-	-	-	
<b>SH+LF2</b>	12		-	X	X	X	X	X	X	X	X	X	X	-	-	-	-	-	-	-	-	-	-
<b>SH/LH+LF2</b>	12		-	-	-	-	-	-	-	X	X	X	X	X	(X)	-	-	-	-	-	-	-	-
<b>SH/LH SGLmax. +LF2</b>	12		-	-	-	-	-	-	-	-	X	X	X	[X]	[X]	-	-	-	-	-	-	-	-
<b>SSL</b>			-	-	0	0	0	0	0	0	0	0	0	20	40	-	-	-	-	-	-	-	-
<b>HSSL</b>			-	-	-	-	-	0	0	0	0	0	10	25	50	65	90	-	-	-	-	-	-
<b>SSL/LSL</b>			-	-	-	-	-	-	-	-	-	-	-	0	15	30	20	35	45	65	80	100	-
<b>SSL/LSL SGLmax.</b>			-	-	-	-	-	-	-	-	-	0	0	5	20	40	65	85	80	105	130	165	-
<b>LFVL</b>			-	-	-	0	0	0	0	15	35	60	85	85	110	-	-	-	-	-	-	-	-
<b>SFVL</b>			-	-	-	0	0	0	10	30	55	80	105	105	135	-	-	-	-	-	-	-	-
<b>SWSL / SFSL HSWSL<sup>1)</sup></b>	24		-	-	0	0	0	0	15	40	65	95	125	125	165	195	235	-	-	-	-	-	-
	30		-	-	0	0	0	0	15	40	70	100	110	135	170	205	245	-	-	-	-	-	-
	36		-	-	0	0	0	0	10	40	70	80	110	135	175	210	245	-	-	-	-	-	-
	42		-	-	0	0	0	0	20	50	80	110	140	180	210	260	-	-	-	-	-	-	-
	48		-	-	0	0	0	0	10	45	75	110	140	175	220	255	-	-	-	-	-	-	-
	54		-	-	0	0	0	0	5	35	70	105	130	180	210	250	-	-	-	-	-	-	-
	60		-	-	0	0	0	0	10	30	60	90	130	165	205	280*	-	-	-	-	-	-	-
	66		-	-	0	0	0	0	10	35	60	85	115	155	-	-	-	-	-	-	-	-	-
	72		-	-	0	0	0	0	15	40	65	90	110	145	-	-	-	-	-	-	-	-	-
78		-	-	0	0	0	0	20	45	65	95	115	150	-	-	-	-	-	-	-	-	-	
84		-	-	0	0	0	0	25	50	70	100	120	155	-	-	-	-	-	-	-	-	-	
90		-	-	0	0	0	0	5	25	50	75	100	-	-	-	-	-	-	-	-	-	-	
96		-	-	0	0	0	0	5	30	55	80	105	-	-	-	-	-	-	-	-	-	-	
<b>SSL+LF2</b>	12		-	-	0	0	0	0	0	0	0	0	0	5	25	-	-	-	-	-	-	-	-
<b>HSSL+LF2</b>	12		-	-	-	-	-	0	0	0	0	0	0	10	30	50	70	-	-	-	-	-	-
<b>SSL/LSL+LF2</b>	12		-	-	-	-	-	-	-	-	-	-	-	0	15	30	40	55	70	85	105	125	-
<b>SSL/LSL SGLmax. +LF2</b>	12		-	-	-	-	-	-	-	-	0	0	5	20	40	65	90	110	140	190	230	-	-

**Remarks · Bemerkungen · Remarques**

X no limitations · ohne Einschränkungen · sans restrictions      (X) erecting to the rear · Aufrichten über die Hinterkante · montée vers l'arrière  
 [X] with assist crane · mit Hilfskran · avec grue auxiliaire

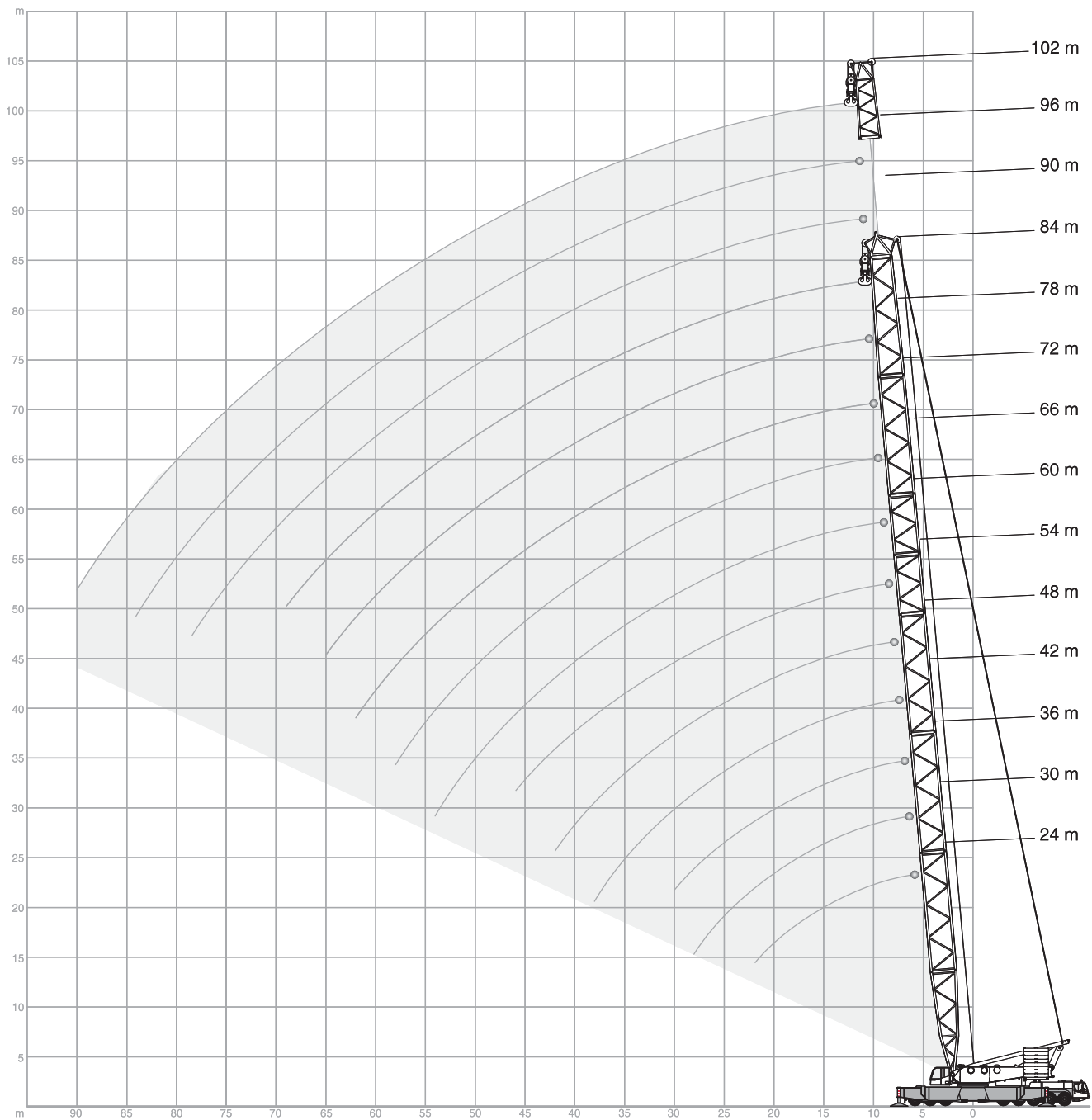
<sup>1)</sup> HSWSL with SL-radius of 15 m without runner, no sheave set on 14 m main boom · HSWSL mit SL-Radius 15 m ohne Runner, ohne Rollensatz am Hauptausleger 14 m · HSWSL avec rayon SL de 15 m sans potence, sans jeu de poulies sur la flèche principale de 14 m

\* SL-radius 13 m (15 m not erectable) · SL-Radius 13 m (15 m nicht aufrichtbar) · Rayon SL de 13 m (15 m non relevable)

Values for LF with 10° jib offset; values may differ for other offsets · Werte für LF mit 10° Vorneigung; für andere Vorneigungen ergeben sich geringfügige Abweichungen · Valeurs LF avec inclinaison 10 degrés, pour d'autres inclinaisons de petites différences sont possibles.

All Superlift combinations can be erected or lowered to the ground without assisting equipment. The stated numbers represent the necessary SL-counterweight in [t]. · Alle Varianten mit Superlift können ohne Zusatzausrüstung aufgerichtet bzw. abgelegt werden. Die angegebenen Zahlenwerte entsprechen dem notwendigen SL-Ballast in [t]. · Montée et dépose sur sol de toutes les combinaisons avec SL sans équipement additionnel. Les valeurs indiquées correspondent au balast superlift [en to.] nécessaire.

**SH, SH/LH**



# SH

		200 t		14 m x 14 m		360°		9.8 m/s		ISO		
		24,0 m	30,0 m	36,0 m	42,0 m	48,0 m	54,0 m	60,0 m	66,0 m	72,0 m	78,0 m	84,0 m
m	t	t	t	t	t	t	t	t	t	t	t	t
6	600,0	-	-	-	-	-	-	-	-	-	-	-
7	552,0	549,0	545,0	-	-	-	-	-	-	-	-	-
8	508,0	505,0	501,0	498,0	495,0	-	-	-	-	-	-	-
9	461,0	457,0	454,0	451,0	449,0	447,0	415,0	-	-	-	-	-
10	414,0	411,0	408,0	405,0	403,0	401,0	393,0	343,0	301,0	-	-	-
12	337,0	334,0	332,0	329,0	327,0	325,0	324,0	315,0	278,0	256,0	212,0	12
14	284,0	281,0	278,0	276,0	274,0	272,0	270,0	269,0	262,0	215,0	210,0	14
16	245,0	242,0	239,0	237,0	234,0	232,0	231,0	229,0	228,0	200,0	177,0	16
18	214,0	210,0	207,0	204,0	201,0	199,0	198,0	196,0	195,0	185,0	164,0	18
20	187,0	186,0	181,0	178,0	176,0	174,0	172,0	170,0	169,0	166,0	152,0	20
22	161,0	159,0	157,0	155,0	154,0	153,0	152,0	150,0	148,0	147,0	142,0	22
24	-	139,0	137,0	135,0	133,0	133,0	132,0	131,0	130,0	130,0	127,0	24
26	-	123,0	121,0	119,0	117,0	116,0	115,0	114,0	114,0	113,0	111,0	26
28	-	110,0	108,0	106,0	104,0	103,0	102,0	101,0	100,0	99,5	98,0	28
30	-	-	97,0	95,0	93,5	92,5	91,5	90,5	89,5	88,5	87,0	30
34	-	-	-	78,5	76,5	75,5	74,5	73,5	72,5	71,5	70,0	34
38	-	-	-	66,5	64,5	63,0	62,0	60,5	59,5	59,0	57,0	38
42	-	-	-	-	55,5	53,5	52,5	51,0	50,0	49,2	47,4	42
46	-	-	-	-	-	46,6	45,0	43,7	42,5	41,2	39,2	46
50	-	-	-	-	-	-	39,1	37,5	36,0	34,7	32,6	50
54	-	-	-	-	-	-	34,2	32,4	30,7	29,3	27,2	54
58	-	-	-	-	-	-	-	28,2	26,3	24,8	22,7	58
62	-	-	-	-	-	-	-	-	22,7	21,1	18,9	62
66	-	-	-	-	-	-	-	-	-	18,0	15,7	66
70	-	-	-	-	-	-	-	-	-	15,5	13,0	70
74	-	-	-	-	-	-	-	-	-	-	10,8	74
78	-	-	-	-	-	-	-	-	-	-	-	78

		160 t		14 m x 14 m		360°		9.8 m/s		ISO		
		24,0 m	30,0 m	36,0 m	42,0 m	48,0 m	54,0 m	60,0 m	66,0 m	72,0 m	78,0 m	84,0 m
m	t	t	t	t	t	t	t	t	t	t	t	t
6	600,0	-	-	-	-	-	-	-	-	-	-	-
7	549,0	545,0	542,0	-	-	-	-	-	-	-	-	-
8	496,0	493,0	490,0	487,0	484,0	-	-	-	-	-	-	-
9	440,0	437,0	434,0	431,0	429,0	427,0	415,0	-	-	-	-	-
10	391,0	388,0	385,0	382,0	380,0	378,0	377,0	343,0	301,0	-	-	-
12	318,0	316,0	313,0	310,0	308,0	306,0	305,0	290,0	276,0	256,0	212,0	12
14	268,0	265,0	262,0	260,0	258,0	256,0	247,0	237,0	227,0	215,0	208,0	14
16	231,0	228,0	225,0	223,0	220,0	215,0	207,0	199,0	191,0	184,0	177,0	16
18	189,0	187,0	186,0	184,0	183,0	183,0	177,0	170,0	164,0	158,0	152,0	18
20	158,0	156,0	155,0	153,0	152,0	151,0	150,0	148,0	143,0	138,0	133,0	20
22	135,0	133,0	132,0	130,0	129,0	128,0	127,0	126,0	126,0	122,0	118,0	22
24	-	116,0	114,0	112,0	111,0	110,0	109,0	108,0	108,0	107,0	105,0	24
26	-	102,0	100,0	98,5	97,0	96,0	95,5	94,5	93,5	93,0	91,5	26
28	-	92,0	89,5	87,5	86,0	85,0	84,0	83,0	82,0	81,5	80,0	28
30	-	-	80,5	78,5	76,5	75,5	74,5	73,5	73,0	72,0	70,5	30
34	-	-	-	64,5	62,5	61,0	60,0	59,0	58,0	57,0	55,5	34
38	-	-	-	54,0	52,0	50,5	49,6	48,5	47,5	46,6	44,6	38
42	-	-	-	-	44,6	42,9	41,5	40,2	38,9	37,7	35,7	42
46	-	-	-	-	-	36,7	34,9	33,4	32,0	30,8	28,7	46
50	-	-	-	-	-	-	29,7	28,0	26,5	25,2	23,1	50
54	-	-	-	-	-	-	25,5	23,7	22,0	20,6	18,5	54
58	-	-	-	-	-	-	-	20,2	18,3	16,8	14,6	58
62	-	-	-	-	-	-	-	-	15,3	13,7	11,4	62
66	-	-	-	-	-	-	-	-	-	11,1	8,8	66
70	-	-	-	-	-	-	-	-	-	9,0	6,6	70



# SH/LH

14 m x 14 m      360°      9.8 m/s      ISO

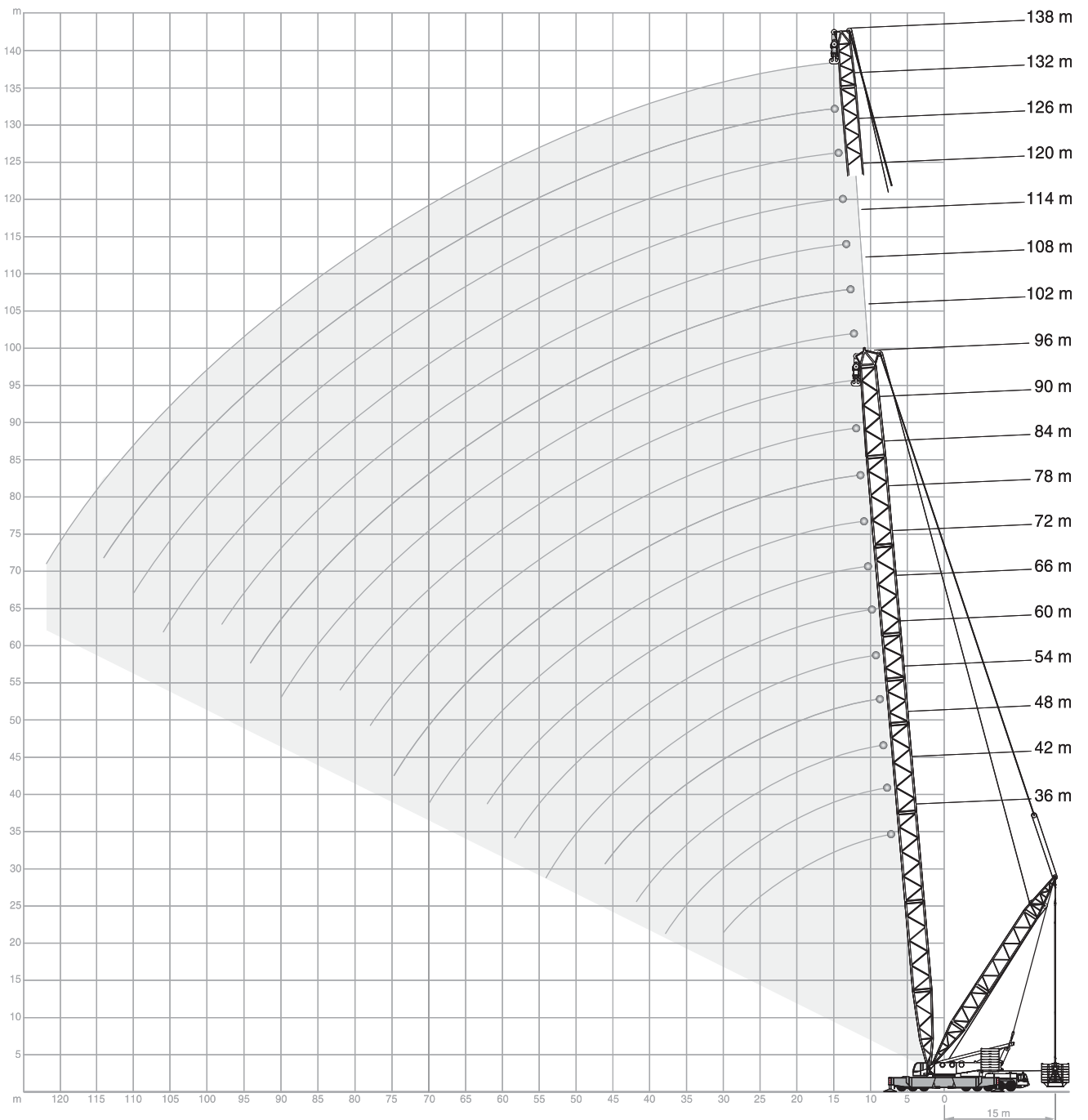
m	66 m			72 m			78 m			84 m		
	SH/LH		SH/LH SGLmax.	SH/LH		SH/LH SGLmax.	SH/LH		SH/LH SGLmax.	SH/LH		SH/LH SGLmax.
	160 t	200 t		160 t	200 t		160 t	200 t		160 t	200 t	
t	t	t	t	t	t	t	t	t	t	t	t	t
9	298,0	298,0	-	-	-	-	-	-	-	-	-	-
10	298,0	298,0	-	268,0	268,0	-	202,0	202,0	222,0	-	-	-
11	290,5	290,5	-	268,0	268,0	-	202,0	202,0	222,0	-	-	215,0
12	283,0	283,0	-	268,0	268,0	-	202,0	202,0	222,0	169,0	169,0	215,0
14	236,0	236,0	-	220,0	220,0	-	178,0	178,0	193,0	150,0	150,0	204,0
16	202,0	209,0	-	193,0	193,0	-	158,0	158,0	167,0	133,0	133,0	184,0
18	174,0	184,0	-	168,0	170,0	-	140,0	140,0	145,0	119,0	119,0	166,0
20	152,0	162,0	-	148,0	150,0	-	125,0	125,0	127,0	107,0	107,0	149,0
22	132,0	145,0	-	131,0	134,0	-	112,0	112,0	112,0	96,0	96,0	134,0
24	114,0	134,0	-	114,0	123,0	-	102,0	102,0	101,0	87,0	87,0	120,0
26	100,0	120,0	-	100,0	114,0	-	95,0	95,0	95,0	80,0	80,0	107,0
28	89,0	107,0	-	89,0	105,0	-	88,0	88,0	89,5	73,0	73,0	99,5
30	79,5	96,5	-	79,5	96,0	-	79,0	81,5	84,0	67,5	67,5	94,0
34	65,0	79,0	-	64,5	79,0	-	64,5	69,5	72,5	58,0	58,0	76,5
38	54,0	66,5	-	54,0	66,0	-	53,5	60,0	61,5	49,4	49,4	63,5
42	46,0	57,0	-	45,6	56,5	-	45,2	51,0	50,0	41,5	41,5	54,0
46	39,4	49,3	-	39,0	48,8	-	38,6	45,0	41,2	35,0	35,0	46,1
50	34,1	43,0	-	33,6	42,0	-	33,1	39,0	37,3	31,0	31,0	39,8
54	29,7	38,0	-	29,0	37,0	-	28,4	34,0	33,4	27,0	27,0	34,3
58	25,9	33,8	-	25,2	33,0	-	24,5	30,0	29,5	23,4	25,0	29,6
62	-	-	-	21,9	29,0	-	21,2	26,0	25,6	20,0	22,0	25,6
66	-	-	-	-	-	-	18,4	22,0	21,7	17,2	19,0	22,3
70	-	-	-	-	-	-	16,0	18,0	17,8	14,7	16,0	19,4
74	-	-	-	-	-	-	-	-	-	12,0	12,0	16,9
75	-	-	-	-	-	-	-	-	-	-	-	16,3

m	90 m			96 m			102 m		
	SH/LH		SH/LH SGLmax.	SH/LH		SH/LH SGLmax.	SH/LH		SH/LH SGLmax.
	160 t	200 t		160 t	200 t		160 t	200 t	
t	t	t	t	t	t	t	t	t	t
12	154,0	154,0	202,0	137,0	137,0	159,0	-	-	-
13	154,0	154,0	197,0	137,0	137,0	159,0	-	-	145,0
14	154,0	154,0	192,0	137,0	137,0	159,0	108,0	108,0	145,0
16	142,0	142,0	172,0	127,0	127,0	150,0	103,0	103,0	140,0
18	131,0	131,0	154,0	118,0	118,0	140,0	98,5	98,5	130,0
20	123,0	123,0	138,0	110,0	110,0	131,0	93,5	93,5	120,0
22	115,0	115,0	123,0	104,0	104,0	122,0	89,0	89,0	111,0
24	108,0	109,0	111,0	98,0	98,0	112,0	84,5	84,5	102,0
26	97,5	103,0	100,0	93,0	93,0	101,0	80,0	80,0	94,0
28	87,5	97,0	90,5	86,0	89,0	92,5	75,5	75,5	86,0
30	78,0	92,0	85,0	77,5	84,0	83,5	71,5	71,5	78,0
34	63,0	77,0	75,5	62,5	76,0	68,0	62,5	64,0	66,5
38	52,0	64,5	62,5	51,5	63,0	55,5	51,0	57,5	60,0
42	43,8	54,5	52,5	43,3	54,0	45,6	42,9	51,5	51,0
46	37,1	47,0	44,9	36,5	46,4	38,5	36,0	45,6	43,2
50	31,4	40,6	38,4	30,6	40,0	34,1	30,1	39,6	36,3
54	26,6	35,3	32,8	25,8	34,5	32,0	25,3	34,0	30,6
58	22,6	30,6	28,0	21,8	29,8	27,3	21,2	29,3	25,9
62	19,2	26,6	24,1	18,4	25,8	23,2	17,8	25,2	21,8
66	16,3	23,2	20,6	15,5	22,4	19,8	14,8	21,8	18,3
70	13,8	20,3	17,7	12,9	19,4	16,8	12,3	18,6	15,3
74	11,7	17,8	15,1	10,8	16,9	14,2	10,1	15,5	12,7
78	9,8	15,5	12,9	8,8	14,6	11,9	8,1	12,7	10,4
80	-	-	11,9	8,0	13,6	10,9	7,2	11,5	9,3
82	-	-	-	7,2	12,6	10,0	6,4	10,4	8,3
85	-	-	-	-	-	8,6	5,2	8,9	6,9
86	-	-	-	-	-	-	4,9	8,4	6,5
87	-	-	-	-	-	-	-	8,0	6,1
90	-	-	-	-	-	-	-	6,8	5,0

**Remarks · Bemerkungen · Remarques**

For SH/LH SGLmax. a boom power-kit is required · Für SH/LH SGLmax. ist ein Ausleger-Verstärkungs-Kit erforderlich ·  
 Un kit à fortifier de flèche principale est nécessaire pour SH/LH SGLmax.

**SSL / HSSL, SSL / LSL**



# SSL/HSSL

160 t     14 m x 14 m     360°     9.8 m/s     ISO

m	36 m				42 m				48 m				54 m			
	SSL		HSSL		SSL		HSSL		SSL		HSSL		SSL		HSSL	
	0 t	0 t-300 t			0 t	0 t-300 t			0 t	0 t-300 t			0 t	0 t-300 t		
	11-15m	17m	11-15m		11-15m	17m	11-15m		11-15m	17m	11-15m		11-15m	17m	11-15m	
	t	t	t	t	t	t	t	t	t	t	t	t	t	t	t	
7	544,0	600,0	600,0	-	-	-	-	-	-	-	-	-	-	-	-	
8	499,0	600,0	600,0	-	496,0	593,0	593,0	-	494,0	580,0	580,0	-	-	-	-	
9	427,0	600,0	600,0	-	425,0	593,0	593,0	-	426,0	580,0	580,0	-	427,0	525,0	525,0	525,0
10	369,0	599,0	599,0	-	367,0	593,0	593,0	-	367,0	580,0	580,0	-	368,0	525,0	525,0	525,0
12	289,0	534,0	566,0	-	287,0	531,0	563,0	-	286,0	529,0	560,0	-	286,0	525,0	525,0	525,0
14	236,0	476,0	504,0	-	233,0	473,0	501,0	-	232,0	470,0	498,0	-	232,0	468,0	496,0	466,0
16	198,0	428,0	454,0	-	196,0	425,0	451,0	-	194,0	423,0	448,0	-	193,0	421,0	446,0	419,0
18	170,0	389,0	412,0	-	167,0	386,0	409,0	-	166,0	384,0	407,0	-	165,0	382,0	405,0	380,0
20	148,0	356,0	371,0	-	146,0	353,0	375,0	-	144,0	351,0	372,0	-	143,0	349,0	371,0	347,0
22	131,0	323,0	323,0	-	128,0	322,0	343,0	-	127,0	320,0	341,0	-	125,0	318,0	339,0	307,0
24	118,0	284,0	284,0	-	114,0	294,0	305,0	-	112,0	292,0	311,0	-	111,0	291,0	309,0	275,0
26	106,0	251,0	251,0	-	104,0	269,0	273,0	-	100,0	267,0	284,0	-	99,5	266,0	284,0	247,0
28	97,0	228,0	222,0	-	94,0	245,0	245,0	-	91,0	244,0	256,0	-	89,5	244,0	262,0	224,0
30	88,5	203,0	196,0	-	85,5	220,0	220,0	-	83,5	226,0	234,0	-	80,5	224,0	239,0	205,0
34	-	-	-	-	71,5	181,0	178,0	-	69,5	194,0	194,0	-	68,0	194,0	202,0	174,0
38	-	-	-	-	60,5	149,0	143,0	-	58,5	161,0	161,0	-	57,0	170,0	171,0	147,0
42	-	-	-	-	-	-	-	-	50,0	138,0	133,0	-	48,5	146,0	146,0	125,0
46	-	-	-	-	-	-	-	-	-	-	-	-	41,9	124,0	123,0	106,0
49	-	-	-	-	-	-	-	-	-	-	-	-	-	-	-	93,0

m	60 m				66 m				72 m				78 m			
	SSL		HSSL		SSL		HSSL		SSL		HSSL		SSL		HSSL	
	0 t	0 t-300 t			0 t	0 t-300 t			0 t	0 t-300 t			0 t	0 t-300 t		
	11-15m	17m	11-15m		11-15m	17m	11-15m		11-15m	17m	11-15m		11-15m	17m	11-15m	
	t	t	t	t	t	t	t	t	t	t	t	t	t	t	t	
9	426,0	476,0	476,0	476,0	-	-	-	-	-	-	-	-	-	-	-	
10	368,0	476,0	476,0	476,0	369,0	414,0	414,0	421,0	350,0	373,0	373,0	393,0	-	-	-	-
11	327,0	476,0	476,0	476,0	327,0	414,0	414,0	421,0	318,0	373,0	373,0	393,0	-	-	-	364,0
12	286,0	476,0	476,0	476,0	285,0	414,0	414,0	421,0	286,0	373,0	373,0	393,0	285,0	316,0	316,0	364,0
14	231,0	466,0	476,0	464,0	231,0	414,0	414,0	421,0	231,0	373,0	373,0	393,0	231,0	316,0	316,0	364,0
16	193,0	419,0	445,0	417,0	192,0	409,0	409,0	415,0	192,0	373,0	373,0	393,0	191,0	316,0	316,0	364,0
18	164,0	380,0	403,0	378,0	163,0	378,0	388,0	376,0	163,0	362,0	362,0	374,0	162,0	315,0	315,0	364,0
20	142,0	347,0	369,0	344,0	141,0	346,0	367,0	335,0	140,0	344,0	345,0	329,0	139,0	306,0	306,0	322,0
22	124,0	317,0	337,0	305,0	123,0	315,0	336,0	298,0	122,0	314,0	328,0	293,0	121,0	298,0	298,0	286,0
24	110,0	289,0	308,0	274,0	109,0	287,0	306,0	268,0	108,0	286,0	305,0	264,0	107,0	285,0	290,0	258,0
26	98,0	265,0	283,0	247,0	97,0	264,0	281,0	243,0	96,0	262,0	279,0	239,0	95,0	261,0	273,0	234,0
28	88,0	243,0	261,0	225,0	86,5	242,0	259,0	221,0	85,5	242,0	256,0	218,0	84,5	240,0	250,0	214,0
30	79,5	224,0	240,0	205,0	78,0	223,0	238,0	203,0	77,0	222,0	235,0	200,0	76,0	222,0	231,0	196,0
34	65,5	192,0	204,0	174,0	64,0	191,0	204,0	172,0	63,0	191,0	202,0	171,0	61,5	190,0	199,0	168,0
38	55,5	169,0	176,0	150,0	53,5	167,0	176,0	148,0	52,0	166,0	176,0	148,0	50,5	166,0	173,0	146,0
42	47,1	150,0	152,0	130,0	45,8	149,0	155,0	130,0	43,5	147,0	154,0	128,0	42,2	146,0	153,0	127,0
46	40,3	131,0	131,0	112,0	38,8	133,0	135,0	113,0	37,2	132,0	137,0	114,0	35,9	131,0	136,0	113,0
50	34,8	113,0	113,0	96,5	33,1	118,0	118,0	99,5	31,4	119,0	121,0	100,0	30,0	118,0	121,0	100,0
54	30,3	100,0	96,5	82,0	28,4	103,0	103,0	86,5	26,6	107,0	107,0	88,5	25,1	107,0	108,0	89,0
58	-	-	-	-	24,6	91,0	89,5	75,0	22,6	94,5	94,5	78,0	21,0	96,5	96,5	79,0
59	-	-	-	-	-	-	-	72,0	21,7	91,5	91,5	75,5	20,1	93,7	93,7	76,7
62	-	-	-	-	-	-	-	-	19,3	82,5	82,5	68,0	17,5	85,5	85,5	70,0
65	-	-	-	-	-	-	-	-	-	-	-	61,0	15,3	78,0	78,0	63,6
66	-	-	-	-	-	-	-	-	-	-	-	-	14,6	75,5	75,5	61,5
70	-	-	-	-	-	-	-	-	-	-	-	-	12,2	69,0	66,0	53,5

### Remarks · Bemerkungen · Remarques

For HSSL a boom power-kit is required  
 Für HSSL ist ein Ausleger-Verstärkungs-Kit erforderlich  
 Un kit à fortifier de flèche principale est nécessaire pour HSSL

# SSL/HSSL

160 t      14 m x 14 m      360°      9.8 m/s      ISO

m	84 m				90 m				96 m				102 m	108 m
	SSL		HSSL		SSL		HSSL		SSL		HSSL		HSSL	HSSL
	0 t	0 t-300 t			0 t	0 t-300 t			0 t	0 t-300 t			0 t-300 t	0 t-300 t
	11-15m	17m	11-15m		11-15m	17m	11-15m		11-15m	17m	11-15m		11-15m	11-15m
	t	t	t	t	t	t	t	t	t	t	t	t	t	t
11	-	-	-	307,0	-	-	-	-	-	-	-	-	-	-
12	272,0	281,0	281,0	307,0	233,0	238,0	238,0	289,0	203,0	208,0	208,0	253,0	-	-
13	249,0	281,0	281,0	307,0	225,0	238,0	238,0	288,5	203,0	208,0	208,0	252,5	218,0	191,0
14	226,0	281,0	281,0	307,0	217,0	238,0	238,0	288,0	203,0	208,0	208,0	252,0	218,0	191,0
16	189,0	281,0	281,0	307,0	185,0	238,0	238,0	287,0	178,0	208,0	208,0	250,0	215,0	189,0
18	160,0	281,0	281,0	307,0	159,0	238,0	238,0	286,0	154,0	208,0	208,0	248,0	212,0	187,0
20	137,0	278,0	278,0	307,0	137,0	237,0	237,0	284,0	136,0	208,0	208,0	246,0	210,0	184,0
22	119,0	271,0	271,0	276,0	119,0	233,0	233,0	271,0	117,0	205,0	205,0	242,0	208,0	182,0
24	105,0	265,0	265,0	248,0	104,0	229,0	229,0	243,0	103,0	201,0	201,0	236,0	203,0	179,0
26	92,5	259,0	259,0	226,0	91,5	225,0	225,0	221,0	90,5	197,0	197,0	215,0	198,0	174,0
28	82,5	238,0	241,0	206,0	81,5	220,0	220,0	202,0	80,0	193,0	193,0	196,0	191,0	170,0
30	73,5	220,0	223,0	190,0	72,5	212,0	212,0	186,0	71,5	189,0	189,0	180,0	175,0	165,0
34	59,5	188,0	192,0	162,0	58,5	188,0	188,0	159,0	57,0	176,0	176,0	154,0	150,0	144,0
38	48,6	164,0	168,0	141,0	47,5	163,0	164,0	138,0	46,0	160,0	160,0	134,0	130,0	125,0
42	39,9	145,0	148,0	124,0	38,7	144,0	145,0	122,0	37,2	142,0	142,0	117,0	115,0	110,0
46	32,8	129,0	132,0	109,0	31,6	128,0	130,0	107,0	30,0	127,0	127,0	104,0	101,0	97,0
50	27,7	116,0	119,0	97,5	25,7	115,0	116,0	95,5	24,1	113,0	114,0	92,5	90,5	86,5
54	22,7	105,0	106,0	86,5	21,4	104,0	105,0	86,0	19,1	102,0	102,0	82,5	81,0	77,0
58	18,6	95,5	95,5	77,5	17,2	94,5	95,0	76,5	15,5	93,0	93,0	74,0	72,5	69,0
62	15,0	85,5	85,5	69,0	13,6	85,5	85,5	69,0	11,9	84,0	84,0	66,0	65,5	62,5
66	12,0	76,5	76,5	61,5	10,5	77,0	77,0	62,0	8,7	76,0	76,0	59,5	58,5	56,0
70	9,5	68,0	68,0	54,5	7,9	69,0	69,0	55,0	6,0	69,0	69,0	53,0	52,5	50,0
74	7,4	62,0	60,0	47,7	5,6	62,0	62,0	49,3	-	62,0	62,0	47,7	47,6	45,0
75	-	-	-	46,1	-	60,2	60,2	47,8	-	60,3	60,3	46,3	46,3	43,8
78	-	-	-	-	-	56,0	55,0	43,4	-	55,5	55,5	42,3	42,6	40,4
80	-	-	-	-	-	-	-	40,5	-	52,5	52,5	39,7	40,3	38,2
82	-	-	-	-	-	-	-	-	-	50,5	49,5	37,2	38,0	36,1
85	-	-	-	-	-	-	-	-	-	-	-	33,5	34,7	33,0
86	-	-	-	-	-	-	-	-	-	-	-	-	33,6	32,0
90	-	-	-	-	-	-	-	-	-	-	-	-	29,3	28,2
91	-	-	-	-	-	-	-	-	-	-	-	-	28,2	27,2
94	-	-	-	-	-	-	-	-	-	-	-	-	-	24,4
96	-	-	-	-	-	-	-	-	-	-	-	-	-	22,6

### Remarks · Bemerkungen · Remarques

For HSSL a boom power-kit is required  
 Für HSSL ist ein Ausleger-Verstärkungs-Kit erforderlich  
 Un kit à fortifier de flèche principale est nécessaire pour HSSL

# SSL/LSL

160 t    11-15 m    14 m x 14 m    360°    9.8 m/s    ISO

m	90 m			96 m			102 m		
	0 t	0 t-300 t	SSL/LSL SGLmax.	0 t	0 t-300 t	SSL/LSL SGLmax.	0 t	0 t-300 t	SSL/LSL SGLmax.
12	239,0	248,0	249,0	207,0	215,0	224,0	-	-	-
13	230,0	248,0	249,0	206,5	214,5	223,0	-	-	204,0
14	221,0	248,0	249,0	206,0	214,0	222,0	173,0	181,0	203,0
16	189,0	248,0	249,0	183,0	213,0	220,0	171,0	179,0	199,0
18	164,0	248,0	249,0	159,0	212,0	217,0	155,0	178,0	196,0
20	144,0	246,0	247,0	141,0	211,0	215,0	137,0	176,0	193,0
22	126,0	241,0	241,0	125,0	209,0	210,0	122,0	174,0	190,0
24	111,0	235,0	236,0	111,0	205,0	205,0	109,0	172,0	185,0
26	99,0	230,0	230,0	99,0	202,0	200,0	98,5	170,0	180,0
28	89,0	224,0	211,0	88,5	199,0	195,0	88,0	168,0	175,0
30	80,0	212,0	195,0	79,5	194,0	188,0	79,5	166,0	170,0
34	66,0	191,0	169,6	65,5	178,0	165,3	65,0	156,0	156,6
38	54,5	169,0	148,0	54,0	163,0	145,3	54,0	145,0	141,6
42	46,1	149,0	130,0	45,5	148,0	128,0	45,1	134,0	125,0
46	38,9	133,0	116,6	38,3	133,0	114,6	37,8	124,0	111,6
50	33,0	120,0	104,8	32,3	120,0	102,8	31,8	114,0	100,1
54	28,6	109,0	94,5	27,3	108,0	92,5	26,8	107,0	90,5
58	24,3	100,0	85,1	23,6	99,5	84,1	22,4	98,5	82,5
62	20,6	91,5	77,1	19,8	91,0	76,3	19,2	91,0	74,8
66	17,3	84,0	69,5	16,6	83,0	69,0	16,0	83,5	67,5
70	14,5	76,0	63,1	13,7	76,0	63,0	13,1	77,0	61,5
74	12,0	68,5	56,8	11,2	69,0	57,1	10,5	70,0	56,0
78	9,9	61,0	50,5	9,0	63,0	51,5	8,3	64,0	51,0
80	-	-	47,7	8,0	59,7	48,9	7,3	61,0	48,6
82	-	-	-	7,0	56,5	46,3	6,3	58,0	46,2
85	-	-	-	-	-	42,5	4,9	53,8	42,6
86	-	-	-	-	-	-	4,5	52,5	41,4
90	-	-	-	-	-	-	-	48,3	36,8

m	108 m			114 m			120 m		
	0 t	0 t-300 t	SSL/LSL SGLmax.	0 t	0 t-300 t	SSL/LSL SGLmax.	0 t	0 t-300 t	SSL/LSL SGLmax.
13	-	-	183,0	-	-	-	-	-	-
14	147,0	153,0	183,0	129,0	134,0	162,0	119,0	122,0	146,0
16	143,0	150,0	181,0	126,0	132,0	161,0	117,0	121,0	146,0
18	139,0	147,0	180,0	124,0	131,0	160,0	115,0	120,0	145,0
20	133,0	145,0	178,0	121,0	129,0	159,0	112,0	118,0	144,0
22	118,0	142,0	176,0	115,0	127,0	158,0	110,0	117,0	143,0
24	106,0	139,0	174,0	103,0	126,0	157,0	101,0	115,0	142,0
26	96,5	136,0	171,0	94,0	124,0	155,0	92,0	114,0	141,0
28	87,0	133,0	169,0	85,5	122,0	154,0	83,5	112,0	140,0
30	78,0	130,0	166,0	78,0	120,0	152,0	76,5	111,0	138,0
34	64,0	124,0	150,6	63,5	117,0	144,6	63,5	107,0	134,6
38	52,5	119,0	136,6	52,5	113,0	133,0	52,0	104,0	126,0
42	43,9	114,0	120,0	43,6	108,0	117,0	43,4	100,0	112,0
46	36,7	108,0	107,3	36,3	104,0	104,6	36,1	97,0	100,3
50	30,6	103,0	96,1	30,3	99,0	93,6	30,0	93,0	89,8
54	25,6	98,0	86,5	25,2	95,0	84,0	24,9	90,0	80,5
58	21,2	93,0	78,5	20,8	91,0	76,3	20,6	86,0	72,8
62	18,0	88,0	71,3	17,0	86,0	69,3	16,8	82,0	65,8
66	14,7	82,0	65,0	14,3	81,5	63,0	13,5	79,0	59,5
70	11,8	75,5	59,0	11,4	74,5	57,3	11,1	73,5	54,5
74	9,3	69,0	53,5	8,8	68,5	52,0	8,5	68,0	49,7
78	7,0	63,5	48,7	6,5	63,0	47,1	6,2	62,5	45,1
82	5,0	58,0	44,3	4,4	58,0	42,8	4,2	58,0	40,8
86	-	53,0	40,0	-	53,0	38,7	-	53,0	36,8
90	-	48,0	35,9	-	48,8	34,9	-	49,1	33,2
94	-	44,0	31,8	-	44,3	31,2	-	45,0	29,8
96	-	-	29,8	-	42,5	29,4	-	43,0	28,2
98	-	-	-	-	41,1	27,6	-	41,0	26,5
101	-	-	-	-	-	24,9	-	38,7	24,1
102	-	-	-	-	-	-	-	38,0	23,3
106	-	-	-	-	-	-	-	34,6	20,2

# SSL/LSL

160 t    11-15 m    14 m x 14 m    360°    9.8 m/s    ISO

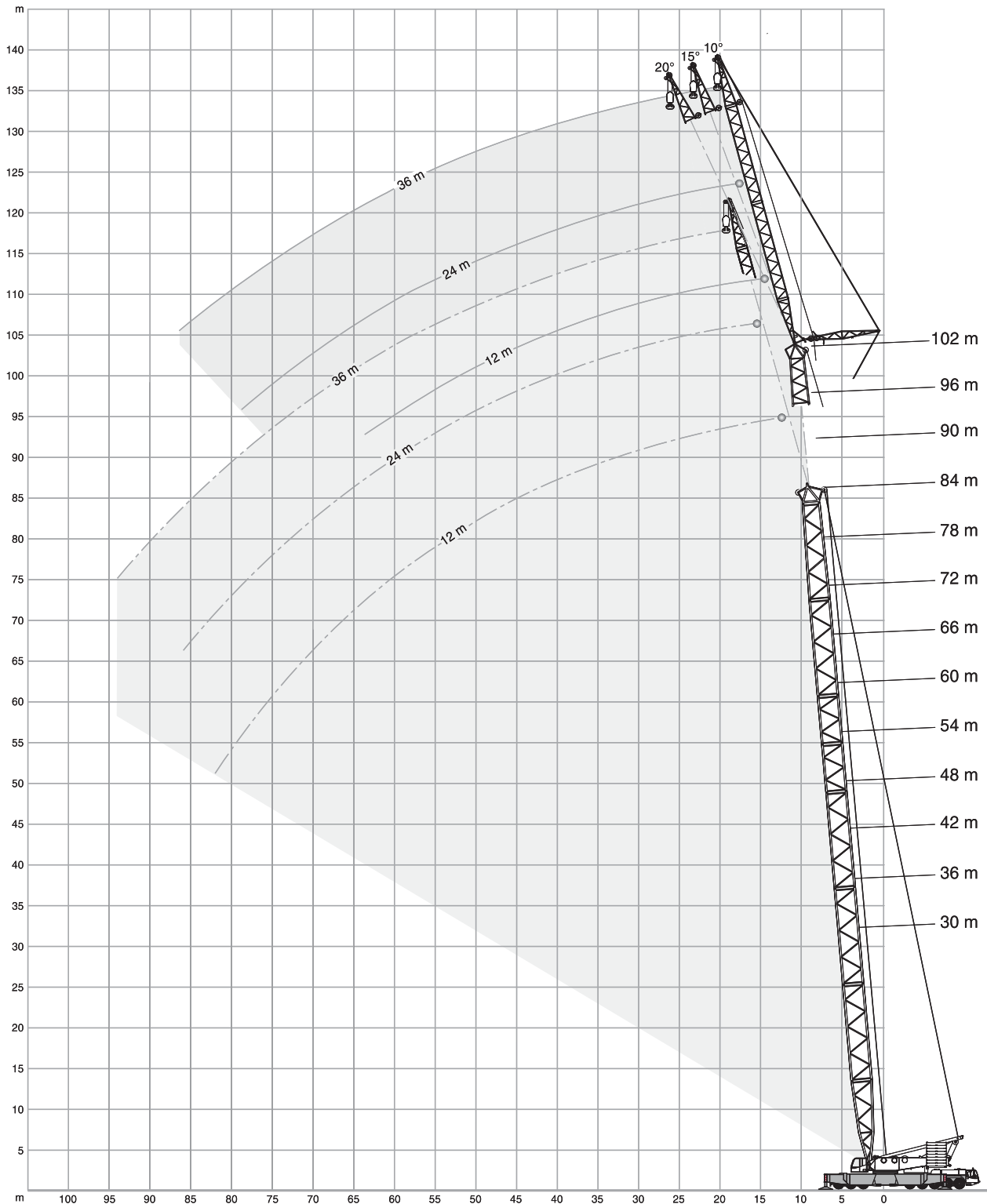
m	126 m			132 m			138 m		
	0 t	0 t-300 t	SSL/LSL SGLmax.	0 t	0 t-300 t	SSL/LSL SGLmax.	0 t	0 t-300 t	SSL/LSL SGLmax.
15	-	-	129,0	-	-	117,0	-	-	-
16	106,0	109,0	129,0	92,0	96,0	117,0	79,0	82,0	103,0
18	104,0	108,0	128,0	90,0	95,0	116,0	77,0	80,0	102,0
20	103,0	108,0	127,0	88,0	94,0	115,0	74,0	79,0	101,0
22	102,0	107,0	126,0	87,0	93,0	114,0	72,0	78,0	100,0
24	99,0	106,0	125,0	85,0	92,0	113,0	70,0	77,0	99,0
26	89,5	105,0	124,0	84,0	91,0	112,0	69,0	75,0	98,0
28	81,5	104,0	124,0	79,0	90,0	111,0	67,0	74,0	97,0
30	74,5	103,0	123,0	72,0	89,0	110,0	66,0	73,0	95,5
34	62,5	101,0	121,0	60,5	87,0	108,0	59,0	71,0	93,5
38	52,0	99,0	116,3	50,5	86,0	105,3	50,0	68,0	91,3
42	43,1	97,0	109,0	41,9	85,0	102,0	41,0	66,0	89,0
46	35,8	94,0	97,6	34,5	83,0	92,6	33,7	63,0	85,3
50	29,7	91,0	87,3	28,4	82,0	83,3	27,5	61,0	79,1
54	24,5	88,0	78,0	23,3	80,0	74,0	22,4	58,0	70,5
58	20,2	85,0	70,6	18,9	78,0	67,0	18,0	55,0	63,5
62	16,4	82,0	63,8	15,1	75,0	60,5	14,2	52,0	57,0
66	13,1	78,5	57,5	11,8	73,0	54,5	10,9	49,0	51,0
70	10,2	72,0	52,3	8,9	69,5	49,3	7,9	46,0	46,2
74	8,0	67,0	47,7	6,3	64,5	44,7	5,4	42,0	41,9
78	5,7	62,0	43,3	4,4	60,0	40,6	-	39,0	37,9
82	-	57,5	39,1	-	55,5	36,6	-	36,0	33,9
86	-	53,0	35,2	-	51,0	32,8	-	33,9	30,4
90	-	48,9	31,5	-	47,4	29,3	-	32,9	27,0
94	-	45,0	28,3	-	43,7	26,1	-	31,9	23,9
98	-	41,3	25,2	-	40,2	23,1	-	30,9	20,9
102	-	37,8	22,3	-	36,8	20,3	-	29,8	18,2
106	-	35,1	19,3	-	33,6	17,7	-	28,8	15,7
110	-	31,8	16,5	-	30,6	15,1	-	27,8	13,3
111	-	-	15,8	-	29,9	14,4	-	27,5	12,7
114	-	-	-	-	28,1	12,5	-	26,8	11,0
116	-	-	-	-	-	11,2	-	25,6	9,8
118	-	-	-	-	-	-	-	24,4	8,6
122	-	-	-	-	-	-	-	22,6	6,4
126	-	-	-	-	-	-	-	-	-

## Remarks · Bemerkungen · Remarques

For SSL/LSL SGLmax. a boom power-kit is required  
 Für SSL/LSL SGLmax. ist ein Ausleger-Verstärkungs-Kit erforderlich  
 Un kit à fortifier de flèche principale est nécessaire pour SSL/LSL SGLmax.

**SH+LF2, SH/LH+LF2**

10° / 15° / 20°



# SH+LF2



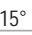



 200 t    
  12 m    
  14 m x 14 m    
 360°    
  9.8 m/s    
 ISO

m	30 m			36 m			42 m			48 m			54 m		
	10°	15°	20°	10°	15°	20°	10°	15°	20°	10°	15°	20°	10°	15°	20°
9	t	t	t	t	t	t	t	t	t	t	t	t	t	t	t
10	125,0	-	-	125,0	-	-	-	-	-	-	-	-	-	-	-
11	125,0	107,0	-	125,0	108,0	-	125,0	-	-	125,0	-	-	-	-	-
12	124,0	101,0	81,0	125,0	105,0	83,5	125,0	109,0	-	125,0	109,0	-	125,0	-	-
13	119,0	94,5	77,0	123,0	99,5	79,5	125,0	103,0	81,5	125,0	106,0	82,0	125,0	109,0	-
14	111,0	89,5	73,0	120,0	94,0	76,0	123,0	98,5	78,5	124,0	102,0	80,5	125,0	105,0	82,0
16	104,0	84,5	70,0	113,0	89,5	73,0	120,0	93,5	75,5	122,0	97,5	77,5	124,0	100,0	79,0
18	93,0	76,5	64,0	100,0	81,5	67,0	108,0	86,0	70,0	114,0	89,5	72,0	119,0	93,0	74,0
20	83,5	70,0	59,0	91,0	74,5	62,5	98,0	79,0	65,0	104,0	83,0	67,5	110,0	86,5	70,0
22	75,5	64,0	55,0	83,0	69,0	58,5	89,5	73,5	61,0	95,5	77,0	63,5	101,0	80,5	66,0
24	68,5	59,5	51,5	76,0	64,0	54,5	82,5	68,5	57,5	88,5	72,5	60,0	94,0	76,0	62,5
26	64,0	55,5	48,5	69,5	60,0	51,5	76,5	64,0	54,5	82,5	68,0	57,0	87,5	71,5	59,5
28	59,5	52,0	45,8	65,0	56,5	49,0	70,5	60,5	51,5	76,5	64,0	54,5	82,0	67,5	56,5
30	55,5	49,2	43,5	61,5	53,0	46,6	66,0	57,0	49,4	71,5	61,0	52,0	76,5	64,0	54,0
34	52,5	46,5	41,4	58,0	50,5	44,4	63,0	54,0	47,2	67,0	57,5	49,7	72,0	61,0	52,0
38	46,9	42,2	38,1	51,5	45,9	40,8	56,5	49,5	43,4	61,0	52,5	45,8	64,5	55,5	48,0
39	42,6	38,9	35,6	47,1	42,2	38,0	51,0	45,5	40,4	55,5	48,5	42,6	59,5	51,0	44,7
40	41,8	38,3	-	46,1	41,4	37,4	50,0	44,6	39,7	54,3	47,6	41,9	58,2	50,2	44,0
42	-	37,7	-	45,2	40,7	36,9	49,1	43,8	39,1	53,2	46,8	41,3	57,0	49,4	43,3
43	-	-	-	43,3	39,3	35,8	47,2	42,2	37,9	51,0	45,1	40,0	54,5	47,8	42,0
45	-	-	-	42,5	38,7	35,4	46,3	41,5	37,4	50,0	44,3	39,4	53,5	47,0	41,4
46	-	-	-	41,0	37,7	-	44,5	40,2	36,4	48,1	42,9	38,3	51,5	45,4	40,2
48	-	-	-	-	-	-	43,7	39,6	36,0	47,2	42,2	37,8	50,5	44,7	39,6
50	-	-	-	-	-	-	42,3	38,6	35,2	45,6	41,0	36,9	48,1	43,4	38,6
53	-	-	-	-	-	-	41,0	37,6	-	44,1	39,8	36,1	45,8	42,1	37,7
54	-	-	-	-	-	-	-	-	-	42,1	38,3	35,0	41,8	40,5	36,5
55	-	-	-	-	-	-	-	-	-	41,5	37,9	-	40,5	40,0	36,1
58	-	-	-	-	-	-	-	-	-	40,5	37,5	-	39,4	39,0	35,8
60	-	-	-	-	-	-	-	-	-	-	-	-	36,1	36,2	34,9
61	-	-	-	-	-	-	-	-	-	-	-	-	34,2	34,2	-
62	-	-	-	-	-	-	-	-	-	-	-	-	-	33,3	-




# SH+LF2

 200 t    
  12 m    
  14 m x 14 m    
 360°    
  9.8 m/s    
 ISO

m	60 m			66 m			72 m			78 m			84 m					
	 10°			 15°			 20°			 10°			 15°			 20°		
	t	t	t	t	t	t	t	t	t	t	t	t	t	t	t	t	t	t
11	125,0	-	-	-	-	-	-	-	-	-	-	-	-	-	-	-	-	-
12	125,0	108,0	-	125,0	-	-	125,0	-	-	-	-	-	-	-	-	-	-	-
13	125,0	107,0	81,5	125,0	106,0	-	125,0	108,0	-	125,0	-	-	125,0	-	-	125,0	-	-
14	125,0	103,0	80,5	125,0	106,0	80,5	125,0	108,0	81,5	125,0	106,0	-	125,0	104,0	-	125,0	104,0	-
15	124,0	99,5	78,0	125,0	102,0	79,5	125,0	104,0	81,0	125,0	106,0	80,0	125,0	104,0	79,0	125,0	104,0	79,0
16	121,0	96,0	76,0	124,0	98,5	77,5	125,0	101,0	78,5	125,0	103,0	80,0	125,0	103,0	79,0	125,0	104,0	79,0
18	115,0	89,5	71,5	118,0	92,5	73,5	121,0	95,0	74,5	124,0	97,0	76,0	124,0	97,0	76,0	125,0	99,0	77,0
20	106,0	84,0	68,0	111,0	86,5	69,5	115,0	89,5	71,0	118,0	91,5	72,5	118,0	91,5	72,5	121,0	94,0	74,0
22	99,0	79,0	64,5	104,0	82,0	66,0	108,0	84,5	68,0	112,0	87,0	69,5	112,0	87,0	69,5	115,0	89,0	70,5
24	92,5	74,5	61,5	97,0	77,5	63,0	101,0	80,0	65,0	105,0	82,5	66,5	105,0	82,5	66,5	109,0	85,0	68,0
26	86,5	70,5	58,5	91,5	73,5	60,5	95,5	76,0	62,0	99,5	78,5	64,0	99,5	78,5	64,0	103,0	81,0	65,0
28	81,5	67,0	56,0	86,0	70,0	58,0	90,0	72,5	59,5	94,0	75,0	61,5	94,0	75,0	61,5	98,0	77,5	63,0
30	77,0	64,0	54,0	81,5	67,0	55,5	85,5	69,5	57,5	89,5	72,0	59,0	89,5	72,0	59,0	93,0	74,0	60,5
34	68,5	58,5	50,0	73,0	61,0	51,5	76,5	63,5	53,5	78,5	66,0	55,0	78,5	66,0	55,0	77,5	68,5	56,5
38	62,5	54,0	46,7	66,0	56,5	48,5	66,5	59,0	50,0	65,5	61,5	51,5	65,5	61,5	51,5	64,0	63,5	53,0
42	58,0	50,0	43,8	57,5	52,5	45,6	56,5	55,0	47,2	55,5	56,0	48,8	55,5	56,0	48,8	54,0	54,5	50,0
46	50,5	47,1	41,4	49,8	49,5	43,1	48,5	48,9	44,7	47,5	47,9	46,2	47,5	47,9	46,2	46,2	46,6	47,1
50	44,4	44,4	39,3	43,4	43,7	40,9	42,0	42,4	42,4	41,0	41,3	41,7	41,0	41,3	41,7	39,6	40,0	40,4
54	39,1	39,3	37,6	38,0	38,3	38,5	36,7	36,9	37,2	35,6	35,9	36,2	35,6	35,9	36,2	34,0	34,4	34,7
58	34,6	34,8	35,0	33,6	33,8	34,0	32,0	32,3	32,6	30,7	31,1	31,4	30,7	31,1	31,4	29,1	29,5	29,8
62	30,9	31,0	31,1	29,6	29,8	30,0	28,0	28,2	28,4	26,6	26,9	27,2	26,6	26,9	27,2	25,0	25,3	25,6
63	30,0	30,1	30,2	28,7	28,9	29,1	27,1	27,3	27,5	25,7	26,0	26,3	25,7	26,0	26,3	24,1	24,4	24,7
65	28,3	28,4	-	27,0	27,1	27,3	25,3	25,5	25,7	23,9	24,2	24,5	23,9	24,2	24,5	22,3	22,6	22,9
66	-	27,6	-	26,2	26,3	26,5	24,5	24,7	24,8	23,1	23,3	23,6	23,1	23,3	23,6	21,4	21,7	22,0
68	-	-	-	24,7	24,8	24,9	22,9	23,1	23,2	21,6	21,8	22,0	21,6	21,8	22,0	19,9	20,1	20,4
70	-	-	-	23,2	23,3	-	21,4	21,6	21,7	20,1	20,3	20,4	20,1	20,3	20,4	18,4	18,6	18,8
71	-	-	-	22,5	22,6	-	20,7	20,9	21,0	19,4	19,6	19,7	19,4	19,6	19,7	17,7	17,9	18,1
73	-	-	-	-	-	-	19,4	19,5	19,7	18,0	18,2	18,3	18,0	18,2	18,3	16,3	16,5	16,7
74	-	-	-	-	-	-	18,8	18,9	-	17,4	17,6	17,7	17,4	17,6	17,7	15,7	15,9	16,1
76	-	-	-	-	-	-	17,6	17,7	-	16,2	16,4	16,5	16,2	16,4	16,5	14,5	14,7	14,8
78	-	-	-	-	-	-	-	-	-	15,1	15,2	15,3	15,1	15,2	15,3	13,3	13,5	13,6
81	-	-	-	-	-	-	-	-	-	13,5	13,6	-	13,5	13,6	-	11,7	11,9	12,0
82	-	-	-	-	-	-	-	-	-	-	-	-	-	-	-	11,2	11,4	11,5
83	-	-	-	-	-	-	-	-	-	-	-	-	-	-	-	10,7	10,9	11,0
86	-	-	-	-	-	-	-	-	-	-	-	-	-	-	-	9,4	9,5	-
87	-	-	-	-	-	-	-	-	-	-	-	-	-	-	-	-	9,1	-
90	-	-	-	-	-	-	-	-	-	-	-	-	-	-	-	-	-	-

# SH/LH+LF2

 200 t    
  12 m    
  14 m x 14 m    
 360°    
  9.8 m/s    
 ISO

m	66 m			72 m			78 m						
	SH/LH+LF2			SH/LH+LF2			SH/LH+LF2	SH/LH+LF2	SH/LH+LF2	SH/LH+LF2	SH/LH+LF2	SH/LH+LF2	
	10°	15°	20°	10°	15°	20°	LF2	SGLmax.	LF2	SGLmax.	LF2	SGLmax.	
t	t	t	t	t	t	t	t	t	t	t	t	t	
12	125,0	-	-	125,0	-	-	-	-	-	-	-	-	-
13	125,0	111,0	-	125,0	107,0	-	116,0	125,0	-	-	-	-	-
14	125,0	107,0	83,0	125,0	107,0	79,5	116,0	125,0	101,0	122,0	-	-	-
15	125,0	103,0	80,5	125,0	103,0	79,5	114,0	125,0	101,0	118,0	78,0	91,0	91,0
16	125,0	99,5	78,0	125,0	100,0	77,5	112,0	125,0	99,5	114,0	78,0	88,5	88,5
18	121,0	93,5	74,0	120,0	94,5	74,0	109,0	125,0	95,0	107,0	74,5	84,5	84,5
20	112,0	87,5	70,0	114,0	89,5	71,0	106,0	122,0	91,0	101,0	71,5	80,5	80,5
22	104,0	82,5	67,0	109,0	85,0	67,5	104,0	115,0	86,5	96,5	68,5	77,0	77,0
24	98,0	78,5	64,0	102,0	81,0	65,5	99,5	106,0	83,0	91,5	66,0	74,0	74,0
26	92,0	74,5	61,0	96,0	77,0	63,0	95,5	97,0	79,5	87,5	64,0	71,0	71,0
28	86,5	70,5	58,5	91,0	73,5	60,5	91,5	89,0	76,0	83,5	62,0	68,0	68,0
30	82,0	67,5	56,0	86,0	70,0	58,0	87,5	81,5	72,5	80,0	59,5	65,5	65,5
34	74,0	62,0	52,0	78,0	64,5	54,0	79,0	68,0	67,0	73,5	55,5	61,5	61,5
38	67,5	57,0	49,0	68,0	59,5	50,5	67,5	57,0	61,5	67,0	52,0	57,5	57,5
42	58,5	53,0	46,0	58,0	55,5	47,7	57,5	48,8	56,0	57,0	49,2	53,5	53,5
46	50,5	50,0	43,5	50,0	50,5	45,1	49,6	42,4	50,0	49,2	46,6	48,0	48,0
50	44,4	44,7	41,3	43,7	44,0	42,8	43,1	38,4	43,4	42,6	43,7	42,2	42,2
54	39,1	39,3	39,4	38,3	38,6	38,8	37,7	36,0	38,0	36,3	38,2	36,5	36,5
58	34,6	34,8	34,9	33,8	34,0	34,2	33,2	32,1	33,4	32,5	33,7	32,7	32,7
62	30,8	30,9	31,1	29,9	30,1	30,3	29,1	28,0	29,4	28,3	29,6	28,5	28,5
66	27,4	27,5	27,6	26,4	26,6	26,8	25,6	24,5	25,8	24,7	26,0	24,9	24,9
68	25,9	26,0	26,1	24,9	25,0	25,2	24,1	22,9	24,3	23,1	24,4	23,3	23,3
70	24,4	24,5	-	23,4	23,5	23,7	22,6	21,4	22,8	21,6	22,9	21,8	21,8
71	23,7	23,8	-	22,7	22,8	23,0	21,9	20,7	22,1	20,9	22,2	21,1	21,1
73	-	-	-	21,4	21,5	21,6	20,5	19,3	20,7	19,5	20,8	19,7	19,7
74	-	-	-	20,8	20,9	-	19,9	18,7	20,1	18,9	20,2	19,0	19,0
76	-	-	-	19,6	19,7	-	18,7	17,5	18,9	17,7	19,0	17,8	17,8
77	-	-	-	-	19,1	-	18,1	16,9	18,3	17,1	18,4	17,2	17,2
78	-	-	-	-	-	-	17,6	16,4	17,7	16,5	17,8	16,6	16,6
81	-	-	-	-	-	-	16,0	14,8	16,1	14,9	-	-	-
82	-	-	-	-	-	-	-	-	15,6	14,4	-	-	-

### Remarks · Bemerkungen · Remarques

For SH/LH+LF2 SGLmax. a boom power-kit is required  
 Für SH/LH+LF2 SGLmax. ist ein Ausleger-Verstärkungs-Kit erforderlich  
 Un kit à fortifier de flèche principale est nécessaire pour SH/LH+LF2 SGLmax.

# SH/LH+LF2

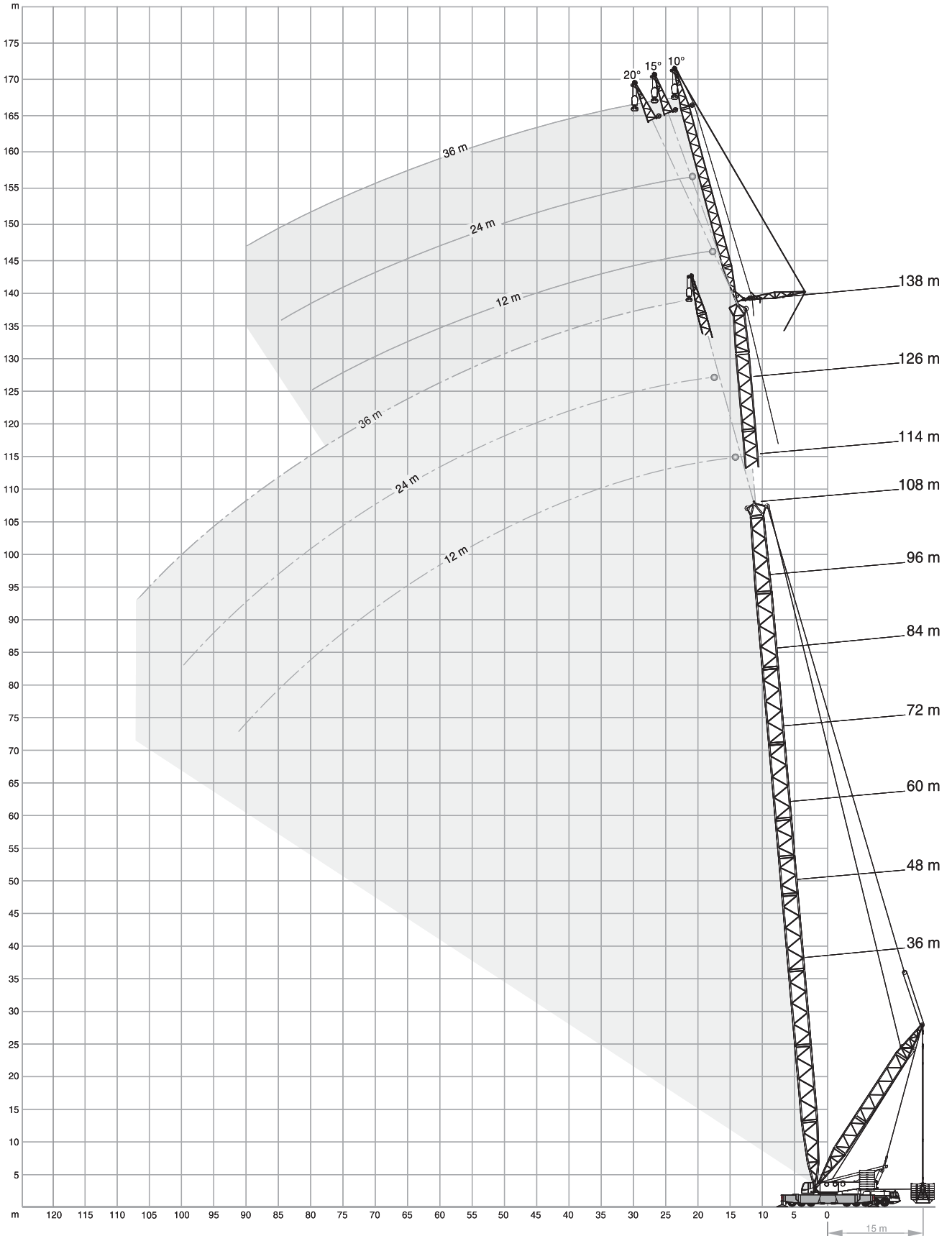
200 t    
 12 m    
 14 m x 14 m    
 360°    
 9.8 m/s    
 ISO

m	84 m						90 m					
	SH/LH+LF2		SH/LH+LF2 SGLmax.		SH/LH+LF2		SH/LH+LF2 SGLmax.		SH/LH+LF2		SH/LH+LF2 SGLmax.	
	10°	t	15°	t	20°	t	10°	t	15°	t	20°	t
14	107,0	125,0	-	-	-	-	91,0	125,0	-	-	-	-
15	107,0	125,0	96,0	119,0	83,5	-	91,0	125,0	83,5	118,0	-	-
16	106,0	125,0	96,0	116,0	81,5	89,5	91,0	125,0	83,5	118,0	77,0	90,5
18	103,0	125,0	94,0	110,0	78,0	85,5	88,5	125,0	82,0	112,0	76,5	86,5
20	101,0	125,0	92,0	104,0	74,5	82,0	86,0	118,0	80,0	106,0	74,5	83,0
22	99,5	120,0	90,0	99,0	71,5	78,5	84,0	111,0	78,0	101,0	72,5	79,5
24	95,5	114,0	85,5	94,0	68,5	75,5	81,5	104,0	76,0	96,5	69,5	76,5
26	89,5	106,0	81,5	90,0	65,5	72,5	79,0	97,5	74,5	92,0	67,0	74,0
28	83,0	98,0	78,0	86,0	63,5	69,5	77,0	90,0	73,0	88,5	64,5	71,0
30	76,5	90,5	75,0	82,5	61,0	67,5	74,5	83,5	71,5	83,5	62,5	69,0
34	67,5	77,0	69,0	76,0	57,0	63,0	69,5	71,5	68,0	73,0	58,5	64,5
38	61,0	66,0	62,5	66,5	53,5	59,0	63,5	60,5	62,5	63,5	55,0	60,5
42	54,5	55,5	56,0	56,0	50,5	56,0	56,0	51,5	56,5	55,0	52,0	55,5
46	48,2	47,7	49,2	48,1	47,3	48,5	48,0	44,2	48,4	46,9	48,8	47,3
50	41,6	41,1	42,6	41,5	42,2	41,8	41,5	38,2	41,9	40,2	42,2	40,6
54	35,0	35,6	36,1	36,0	37,0	36,3	36,1	33,8	36,4	34,5	36,7	34,9
58	30,0	30,7	30,6	31,1	32,2	31,4	31,3	29,1	31,6	29,5	31,9	29,9
62	26,6	26,6	27,1	26,9	28,6	27,2	27,1	25,0	27,4	25,3	27,7	25,6
66	23,1	23,0	23,6	23,3	25,0	23,5	23,6	21,4	23,8	21,7	24,1	22,0
70	19,6	19,9	20,1	20,2	21,5	20,4	20,5	18,3	20,7	18,5	20,9	18,8
74	16,2	17,2	16,6	17,4	17,9	17,6	17,8	15,5	18,0	15,8	18,2	16,0
78	12,7	14,9	13,2	15,0	14,4	15,2	15,4	13,2	15,6	13,4	15,8	13,5
82	9,2	12,8	9,7	12,9	10,8	13,0	13,3	11,0	13,5	11,2	13,6	11,4
83	8,3	12,3	8,8	12,4	9,9	12,5	12,8	10,5	13,0	10,7	13,1	10,9
86	5,8	10,9	6,2	11,0	-	-	11,5	9,2	11,6	9,3	11,7	9,4
87	4,9	10,5	5,3	10,6	-	-	11,0	8,7	11,1	8,9	11,2	9,0
88	-	-	-	-	-	-	10,6	8,3	10,7	8,4	10,8	8,5
90	-	-	-	-	-	-	9,8	7,5	9,9	7,6	-	-
92	-	-	-	-	-	-	9,1	6,7	9,2	6,8	-	-

m	96 m						102 m					
	SH/LH+LF2		SH/LH+LF2 SGLmax.		SH/LH+LF2		SH/LH+LF2 SGLmax.		SH/LH+LF2		SH/LH+LF2 SGLmax.	
	10°	t	15°	t	20°	t	10°	t	15°	t	20°	t
15	86,5	116,0	-	-	-	-	72,5	109,0	-	-	-	-
16	86,5	116,0	80,0	109,0	-	-	72,5	109,0	67,0	104,0	-	-
17	85,5	114,5	80,0	109,0	73,5	88,0	72,5	109,0	67,0	104,0	62,0	88,5
18	84,5	113,0	79,0	109,0	73,5	87,5	71,5	109,0	67,0	104,0	62,0	88,5
20	82,5	109,0	77,0	105,0	72,0	84,0	69,5	105,0	65,5	102,0	61,5	85,0
22	80,5	105,0	75,5	101,0	70,5	81,0	67,5	101,0	63,5	99,0	60,0	82,0
24	78,5	101,0	74,0	96,5	69,5	78,0	66,0	96,5	62,0	96,0	58,5	79,0
26	76,5	97,0	72,0	92,5	68,0	75,0	64,0	92,5	60,5	92,5	57,5	76,5
28	73,0	91,0	70,0	88,0	66,0	72,5	62,5	88,0	59,0	89,5	56,0	74,0
30	70,0	84,5	68,0	83,0	63,5	70,0	61,0	82,0	58,0	84,5	55,0	71,5
34	63,5	73,5	63,5	74,0	59,5	66,0	58,0	71,0	55,5	73,5	53,0	67,0
38	58,0	63,0	58,5	64,5	56,0	62,0	55,0	61,5	53,0	63,5	50,5	63,5
42	53,0	53,5	53,5	54,0	53,0	54,5	50,5	52,5	49,3	53,0	47,5	53,5
46	47,2	45,6	47,7	46,1	48,1	46,6	46,6	44,4	45,4	44,9	44,0	45,4
50	40,7	38,9	41,1	39,4	41,5	39,8	40,0	37,4	40,4	37,9	40,4	38,4
54	35,1	33,0	35,5	33,5	35,9	33,9	34,3	31,5	34,7	32,0	35,1	32,5
58	30,3	28,1	30,6	28,5	31,0	28,9	29,4	26,6	29,8	27,0	30,2	27,4
62	26,1	24,0	26,4	24,3	26,7	24,6	25,2	22,4	25,6	22,8	25,9	23,1
66	22,6	20,4	22,8	20,7	23,1	21,0	21,7	18,7	22,0	19,1	22,3	19,4
67	21,8	19,6	22,0	19,9	22,3	20,2	-	17,9	-	18,3	21,4	18,6
70	19,5	17,2	19,7	17,5	19,9	17,8	-	15,6	-	15,9	-	16,2
74	16,7	14,5	17,0	14,7	17,2	15,0	-	12,8	-	13,1	-	13,4
78	14,4	12,1	14,6	12,3	14,7	12,5	-	10,4	-	10,7	-	10,9
82	12,2	9,9	12,4	10,1	12,6	10,3	-	8,3	-	8,5	-	8,7
86	10,4	8,0	10,5	8,2	10,7	8,4	-	6,3	-	6,5	-	6,7
90	8,7	6,3	8,8	6,5	8,9	6,6	-	4,6	-	4,8	-	5,0
92	7,9	5,5	8,0	5,7	8,1	5,8	-	3,8	-	4,0	-	4,2
93	7,5	5,1	7,6	5,3	7,8	5,4	-	-	-	3,6	-	3,8
94	7,2	4,8	7,3	5,0	-	-	-	-	-	-	-	-
97	6,2	3,8	6,3	3,9	-	-	-	-	-	-	-	-

**SSL+LF2, SSL/LSL+LF2**

10° / 15° / 20°



# SSL+LF2

160 t  
 11-15 m  
 0-300 t  
 12 m  
 14 m x 14 m  
 360°  
 9.8 m/s  
 ISO

m	42 m			48 m			54 m						
	SSL			SSL			SSL	HSSL	SSL	HSSL	SSL	HSSL	
	10°	15°	20°	10°	15°	20°	10°		15°		20°		
t	t	t	t	t	t	t	t	t	t	t	t	t	
10	125,0	-	-	125,0	-	-	-	-	-	-	-	-	-
11	125,0	109,0	-	125,0	112,0	-	125,0	125,0	-	-	-	-	-
12	125,0	103,0	81,5	125,0	106,0	83,5	125,0	125,0	109,0	109,0	-	-	-
13	125,0	98,0	78,5	125,0	102,0	80,5	125,0	125,0	105,0	104,5	82,0	82,0	82,0
14	120,0	93,5	75,5	125,0	97,5	77,5	125,0	125,0	100,0	100,0	79,0	79,0	79,0
16	108,0	85,5	70,0	114,0	89,5	72,0	120,0	121,0	93,0	93,0	74,0	74,0	74,0
18	98,0	79,0	65,0	104,0	83,0	67,5	110,0	110,0	86,5	86,5	70,0	70,0	70,0
20	89,5	73,5	61,0	95,5	77,0	63,5	101,0	102,0	80,5	80,5	66,0	66,0	66,0
22	82,5	68,5	57,5	88,5	72,5	60,0	94,0	94,5	76,0	76,0	62,5	62,5	62,5
24	76,5	64,0	54,5	82,5	68,0	57,0	87,5	88,0	71,5	71,5	59,5	59,5	59,5
26	71,5	60,5	51,5	77,0	64,0	54,0	82,0	82,0	67,5	67,5	56,5	56,5	56,5
28	67,0	57,0	49,4	72,0	60,5	51,5	77,0	77,5	64,0	64,0	54,0	54,0	54,0
30	63,0	54,0	47,2	68,0	57,5	49,7	72,5	73,0	61,0	61,0	52,0	52,0	52,0
34	56,5	49,5	43,4	61,0	52,5	45,8	65,5	66,0	55,5	56,0	48,0	48,2	48,2
38	51,0	45,5	40,4	55,5	48,5	42,6	59,5	59,8	51,0	51,6	44,7	44,8	44,8
42	47,2	42,2	37,9	51,0	45,0	40,0	54,5	54,5	47,8	47,8	42,0	42,0	42,0
46	43,7	39,6	36,0	47,2	42,2	37,8	50,5	50,8	44,7	44,8	39,6	39,7	39,7
48	42,3	38,6	35,2	45,6	41,0	36,9	48,8	49,0	43,4	43,3	38,6	38,6	38,6
50	41,0	37,6	-	44,1	39,8	36,1	47,2	47,4	42,1	42,2	37,7	37,7	37,7
53	-	-	-	42,1	38,3	35,0	45,1	45,1	40,5	40,5	36,5	36,5	36,5
54	-	-	-	41,5	37,9	-	44,4	44,4	40,0	40,0	36,1	36,1	36,1
55	-	-	-	41,0	37,5	-	43,8	43,8	39,5	39,5	35,8	35,8	35,8
58	-	-	-	-	-	-	42,0	42,1	38,2	38,3	34,9	34,9	34,9
60	-	-	-	-	-	-	40,9	41,0	37,5	37,5	-	-	-
61	-	-	-	-	-	-	-	-	37,2	37,2	-	-	-

m	60 m						66 m						
	SSL	HSSL	SSL	HSSL	SSL	HSSL	SSL	HSSL	SSL	HSSL	SSL	HSSL	
	10°		15°		20°		10°		15°		20°		
t	t	t	t	t	t	t	t	t	t	t	t	t	
11	125,0	125,0	-	-	-	-	-	-	-	-	-	-	-
12	125,0	125,0	112,0	112,0	-	-	125,0	125,0	-	-	-	-	-
13	125,0	125,0	107,0	107,5	83,5	83,5	125,0	125,0	110,0	110,0	-	-	-
14	125,0	125,0	103,0	103,0	80,5	80,5	125,0	125,0	106,0	106,0	82,0	82,0	82,0
16	125,0	125,0	96,0	96,0	76,0	76,0	125,0	125,0	98,5	98,5	77,5	77,5	77,5
18	115,0	116,0	89,5	89,5	71,5	71,5	120,0	121,0	92,0	92,0	73,5	73,5	73,5
20	106,0	107,0	84,0	84,0	68,0	68,0	111,0	112,0	86,5	86,5	69,5	69,5	69,5
22	99,0	99,5	79,0	79,0	64,5	64,5	104,0	104,0	82,0	82,0	66,0	66,0	66,0
24	92,5	93,0	74,5	74,5	61,5	61,5	97,0	97,5	77,5	77,5	63,0	63,0	63,0
26	86,5	87,0	70,5	70,5	58,5	58,5	91,5	91,5	73,5	73,5	60,5	60,5	60,5
28	81,5	82,0	67,0	67,0	56,0	56,0	86,0	86,5	70,0	70,0	58,0	58,0	58,0
30	77,0	77,5	64,0	64,0	54,0	54,0	81,5	81,5	67,0	67,0	55,5	55,5	55,5
34	69,5	70,1	58,5	58,6	50,0	50,2	73,5	74,1	61,0	61,6	51,5	51,8	51,8
38	63,5	63,8	54,0	54,0	46,7	46,8	67,0	67,6	56,5	56,8	48,5	48,5	48,5
42	58,0	58,5	50,0	50,0	43,8	43,8	61,5	62,0	52,5	52,5	45,6	45,6	45,6
46	54,0	54,1	47,1	47,1	41,4	41,4	57,0	57,3	49,5	49,5	43,1	43,2	43,2
50	50,0	50,4	44,4	44,4	39,3	39,4	53,0	53,3	46,6	46,7	40,9	41,0	41,0
54	47,2	47,3	42,0	42,0	37,6	37,6	50,0	50,0	44,1	44,1	39,1	39,1	39,1
58	44,6	44,7	40,1	40,1	36,1	36,2	47,2	47,3	42,0	42,0	37,5	37,5	37,5
62	42,3	42,5	38,4	38,5	35,0	34,9	44,7	44,9	40,1	40,2	36,1	36,2	36,2
63	41,8	42,0	38,0	38,1	34,7	34,7	44,1	44,3	39,7	39,8	35,8	35,9	35,9
65	40,9	41,0	37,4	37,4	-	-	43,1	43,2	38,9	39,0	35,2	35,3	35,3
66	-	-	37,1	37,1	-	-	42,6	42,7	38,6	38,6	35,0	35,0	35,0
68	-	-	-	-	-	-	41,7	41,8	37,9	38,0	34,6	34,6	34,6
70	-	-	-	-	-	-	40,8	40,9	37,3	37,4	-	-	-
71	-	-	-	-	-	-	40,4	40,5	37,1	37,1	-	-	-
74	-	-	-	-	-	-	-	-	-	-	-	-	-

Remarks · Bemerkungen · Remarques

see page 28 · siehe Seite 28 · voir page 28

# SSL+LF2

 160 t
  11-15 m
  0-300 t
  12 m
  14 m x 14 m
  360°
  9.8 m/s
  ISO

m	72 m						78 m						
	SSL		HSSL		SSL		HSSL		SSL		HSSL		
	10°	15°	15°	20°	20°	10°	15°	15°	20°	20°	10°	15°	
t	t	t	t	t	t	t	t	t	t	t	t	t	t
12	125,0	125,0	-	-	-	-	-	-	-	-	-	-	-
13	125,0	125,0	112,0	112,0	-	-	125,0	125,0	-	-	-	-	-
14	125,0	125,0	108,0	108,0	83,0	83,0	125,0	125,0	110,0	110,0	-	-	-
15	125,0	125,0	104,0	104,5	81,0	80,7	125,0	125,0	106,0	106,5	82,0	82,0	82,0
16	125,0	125,0	101,0	101,0	78,5	78,5	125,0	125,0	103,0	103,0	80,0	80,0	80,0
18	125,0	124,0	95,0	95,0	74,5	74,5	125,0	124,0	97,0	97,0	76,0	76,0	76,0
20	116,0	116,0	89,5	89,5	71,0	71,0	120,0	121,0	91,5	91,5	72,5	72,5	72,5
22	108,0	109,0	84,5	84,5	68,0	68,0	112,0	113,0	87,0	87,0	69,5	69,5	69,5
24	101,0	102,0	80,0	80,0	65,0	65,0	105,0	106,0	82,5	82,5	66,5	66,5	66,5
26	95,5	96,0	76,0	76,0	62,0	62,0	99,5	100,0	78,5	78,5	63,5	63,5	63,5
28	90,0	90,5	72,5	72,5	59,5	59,5	94,0	94,5	75,0	75,0	61,5	61,5	61,5
30	85,5	85,5	69,5	69,5	57,5	57,5	89,5	89,5	72,0	72,0	59,0	59,0	59,0
34	77,5	77,8	63,5	64,1	53,5	53,5	81,0	81,5	66,0	66,3	55,0	55,0	55,0
38	70,5	71,0	59,0	59,3	50,0	50,0	74,0	74,5	61,5	61,3	51,5	51,6	51,6
42	65,0	65,0	55,0	55,0	47,2	47,2	68,0	68,5	57,0	57,0	48,8	48,8	48,8
46	60,0	60,3	51,5	51,6	44,7	44,7	63,0	63,5	53,5	53,6	46,2	46,2	46,2
50	56,0	56,1	48,7	48,7	42,4	42,5	59,0	59,1	50,5	50,6	43,9	43,9	43,9
54	52,5	52,5	46,1	46,1	40,5	40,5	55,5	55,5	48,0	48,0	41,9	41,9	41,9
58	49,8	49,8	43,8	43,9	38,8	38,8	52,0	52,5	45,7	45,7	40,1	40,1	40,1
62	47,1	47,3	41,9	41,9	37,3	37,3	49,5	49,7	43,6	43,6	38,6	38,6	38,6
66	44,8	44,9	40,2	40,2	36,1	36,1	47,1	47,2	41,8	41,8	37,2	37,2	37,2
70	42,9	42,9	38,7	38,8	35,1	35,1	44,9	45,0	40,2	40,2	36,1	36,1	36,1
73	41,6	41,6	37,8	37,8	34,5	34,5	43,5	43,5	39,1	39,2	35,3	35,3	35,3
74	41,2	41,2	37,5	37,5	-	-	43,1	43,1	38,8	38,9	35,1	35,1	35,1
76	40,4	40,5	37,0	37,0	-	-	42,2	42,3	38,2	38,3	34,7	34,7	34,7
78	-	-	-	-	-	-	41,4	41,5	37,7	37,7	34,3	34,3	34,3
81	-	-	-	-	-	-	40,4	40,4	36,9	36,9	-	-	-

## Remarks · Bemerkungen · Remarques

SSL+LF2:

Max. capacities with minimum counterweight · Maximale Tragfähigkeiten bei Mindestgegengewicht · Capacités maximales avec contrepoids minimum.

For HSSL+LF2 a boom power-kit is required

Für HSSL+LF2 ist ein Ausleger-Verstärkungs-Kit erforderlich

Un kit à fortifier de flèche principale est nécessaire pour HSSL+LF2

# SSL+LF2

 160 t
  11-15 m
  0-300 t
  12 m
  14 m x 14 m
  360°
  9.8 m/s
  ISO

m	84 m						90 m			96 m			
	SSL	HSSL	SSL	HSSL	SSL	HSSL	HSSL			HSSL			
	10°	15°	15°	20°	20°	20°	10°	15°	20°	10°	15°	20°	
t	t	t	t	t	t	t	t	t	t	t	t	t	
13	125,0	125,0	-	-	-	-	-	-	-	-	-	-	-
14	125,0	125,0	112,0	112,0	-	-	125,0	125,0	-	-	-	-	-
15	125,0	125,0	108,0	108,5	83,0	83,0	125,0	125,0	110,0	111,0	-	-	-
16	125,0	125,0	105,0	105,0	81,0	81,0	125,0	125,0	107,0	108,0	82,5	82,5	82,5
18	125,0	125,0	99,0	99,0	77,0	77,0	125,0	125,0	101,0	103,0	79,0	79,0	79,0
20	124,0	123,0	94,0	94,0	74,0	74,0	124,0	124,0	96,0	97,5	76,0	76,0	76,0
22	116,0	117,0	89,0	89,0	70,5	70,5	121,0	121,0	91,0	93,0	73,0	73,0	73,0
24	109,0	110,0	85,0	85,0	68,0	68,0	114,0	114,0	87,0	89,0	70,0	70,0	70,0
26	103,0	104,0	81,0	81,0	65,0	65,0	107,0	107,0	83,0	85,0	67,5	67,5	67,5
28	98,0	98,5	77,5	77,5	62,5	62,5	102,0	102,0	79,5	81,5	65,5	65,5	65,5
30	93,0	93,5	74,0	74,0	60,5	60,5	97,0	97,0	76,0	78,0	63,0	63,0	63,0
34	84,5	85,1	68,5	68,6	56,5	56,5	88,3	88,3	70,6	72,6	59,3	59,3	59,3
38	77,5	77,8	63,5	63,8	53,0	53,0	80,8	80,8	65,8	67,6	55,8	55,8	55,8
42	71,5	71,5	59,5	59,5	50,0	50,0	74,5	74,5	61,5	63,0	52,5	52,5	52,5
46	66,0	66,5	55,5	55,8	47,6	47,6	69,5	69,5	57,8	59,6	50,1	50,1	50,1
50	62,0	62,0	52,5	52,6	45,3	45,3	64,8	64,8	54,5	56,3	47,9	47,9	47,9
54	58,0	58,0	49,9	49,9	43,2	43,2	60,5	60,5	51,5	53,0	45,7	45,7	45,7
58	54,5	54,6	47,4	47,5	41,4	41,4	57,1	57,1	49,1	50,7	43,8	43,8	43,8
62	51,5	51,8	45,3	45,3	39,8	39,7	54,1	54,1	46,9	48,5	42,1	42,1	42,1
66	49,3	49,4	43,4	43,4	38,3	38,3	51,5	51,5	44,9	46,4	40,5	40,5	40,5
70	47,0	47,2	41,7	41,7	37,1	37,1	49,2	49,2	43,1	44,6	39,1	39,1	39,1
74	45,0	45,1	40,2	40,2	36,0	36,0	47,1	47,1	41,5	42,9	37,9	37,9	37,9
78	43,2	43,3	38,9	38,9	35,1	35,1	45,1	45,1	40,1	41,4	36,8	36,8	36,8
82	41,7	41,0	37,8	37,8	34,4	34,3	42,1	42,1	38,9	39,6	35,9	35,9	35,9
83	41,2	40,4	37,5	37,5	34,2	34,2	41,3	41,3	38,6	39,2	35,7	35,7	35,7
86	39,7	38,3	36,9	36,9	-	-	38,9	38,9	37,2	36,9	34,4	34,4	34,4
87	-	-	36,7	36,7	-	-	38,0	38,0	36,6	36,1	33,8	33,8	33,8
90	-	-	-	-	-	-	35,5	35,5	34,8	33,9	32,2	32,2	32,2
91	-	-	-	-	-	-	34,6	34,6	34,2	33,1	31,6	31,6	31,6
92	-	-	-	-	-	-	-	-	33,7	32,3	31,1	31,1	31,1
94	-	-	-	-	-	-	-	-	-	30,8	-	-	-
97	-	-	-	-	-	-	-	-	-	28,6	-	-	-
98	-	-	-	-	-	-	-	-	-	-	-	-	-

## Remarks · Bemerkungen · Remarques

SSL+LF2:

Max. capacities with minimum counterweight · Maximale Tragfähigkeiten bei Mindestgegengewicht · Capacités maximales avec contrepoids minimum.

For HSSL+LF2 a boom power-kit is required

Für HSSL+LF2 ist ein Ausleger-Verstärkungs-Kit erforderlich

Un kit à fortifier de flèche principale est nécessaire pour HSSL+LF2

# SSL+LF2

 160 t  
  11-15 m  
  0-300 t  
  12 m  
  14 m x 14 m  
 360°  
  9.8 m/s  
 ISO

m	102 m			108 m		
	HSSL			HSSL		
	10°	15°	20°	10°	15°	20°
15	t	t	-	-	-	-
16	125,0	125,0	110,0	111,0	-	-
17	125,0	125,0	107,0	108,5	82,5	82,5
18	125,0	125,0	104,0	106,0	81,0	81,0
20	125,0	125,0	99,5	101,0	77,5	77,5
22	125,0	125,0	95,0	96,5	75,0	75,0
24	120,0	120,0	90,5	92,5	72,0	72,0
26	114,0	114,0	87,0	88,5	70,0	70,0
28	108,0	108,0	83,5	85,0	67,5	67,5
30	103,0	103,0	80,0	82,0	65,5	65,5
34	94,6	94,6	74,3	76,3	61,5	61,5
38	87,1	87,1	69,3	71,1	58,0	58,0
42	80,5	80,5	65,0	66,5	55,0	55,0
46	74,8	74,8	61,3	62,8	52,3	52,3
50	69,8	69,8	58,0	59,5	49,9	49,9
54	65,5	65,5	55,0	56,5	47,9	47,9
58	61,8	61,8	52,3	53,8	45,9	45,9
62	58,5	58,5	49,9	51,4	44,2	44,2
66	55,5	55,5	47,9	49,4	42,6	42,6
70	53,1	53,1	46,0	47,4	41,1	41,1
74	50,8	50,8	44,3	45,6	39,8	39,8
78	48,5	48,5	42,7	44,0	38,6	38,6
82	44,7	44,7	41,3	42,5	37,5	37,5
86	40,8	40,8	38,3	40,0	35,7	35,7
90	37,0	37,0	35,1	36,6	33,2	33,2
94	33,1	33,1	31,9	33,1	30,4	30,4
98	29,3	29,3	28,6	29,6	27,7	27,7
102	25,5	25,5	25,4	26,2	24,9	24,9
106	-	-	-	22,6	-	-
107	-	-	-	21,8	-	-
110	-	-	-	-	-	-

## Remarks · Bemerkungen · Remarques

SSL+LF2:

Max. capacities with minimum counterweight · Maximale Tragfähigkeiten bei Mindestgegengewicht · Capacités maximales avec contrepoids minimum.

For HSSL+LF2 a boom power-kit is required

Für HSSL+LF2 ist ein Ausleger-Verstärkungs-Kit erforderlich

Un kit à fortifier de flèche principale est nécessaire pour HSSL+LF2



# SSL/LSL+LF2

160 t   11-15 m   0-300 t   12 m   14 m x 14 m   360°   9.8 m/s   ISO

m	90 m						96 m						
	SSL/LSL+LF2		SSL/LSL+LF2 SGLmax.		SSL/LSL+LF2 SGLmax.		SSL/LSL+LF2		SSL/LSL+LF2 SGLmax.		SSL/LSL+LF2 SGLmax.		
	10°	15°	15°	20°	20°	20°	10°	15°	15°	20°	20°	20°	
t	t	t	t	t	t	t	t	t	t	t	t	t	
14	125,0	125,0	-	-	-	-	-	-	-	-	-	-	-
15	125,0	125,0	111,0	122,0	-	-	125,0	125,0	-	-	-	-	-
16	125,0	125,0	108,0	118,0	82,5	90,5	125,0	125,0	109,0	120,0	-	-	-
17	125,0	125,0	105,0	115,0	80,7	88,5	124,0	125,0	106,5	117,0	81,5	89,5	-
18	125,0	125,0	102,0	112,0	79,0	86,5	123,0	125,0	104,0	114,0	80,0	87,5	-
20	125,0	125,0	97,0	106,0	75,5	83,0	121,0	125,0	98,5	108,0	76,5	84,0	-
22	121,0	125,0	92,0	101,0	72,5	79,5	119,0	125,0	94,0	103,0	73,5	81,0	-
24	114,0	120,0	88,0	96,5	69,5	76,5	117,0	123,0	89,5	98,5	71,0	78,0	-
26	107,0	113,0	84,0	92,0	67,0	74,0	111,0	117,0	86,0	94,5	68,0	75,0	-
28	102,0	107,0	80,5	88,5	64,5	71,0	105,0	111,0	82,5	90,5	66,0	72,5	-
30	97,0	102,0	77,0	84,5	62,5	69,0	100,0	105,0	79,0	87,0	63,5	70,0	-
34	88,6	93,6	71,3	78,5	58,5	64,6	91,6	96,6	73,3	81,0	59,8	66,0	-
38	81,3	86,0	66,3	73,1	55,0	60,8	84,1	89,0	68,3	75,5	56,3	62,1	-
42	75,0	79,0	62,0	68,5	52,0	57,5	77,5	82,0	64,0	70,5	53,0	58,5	-
46	69,6	73,6	58,3	64,5	49,4	54,5	72,5	76,6	60,3	66,5	50,6	55,8	-
50	65,0	68,8	55,0	60,8	47,0	51,8	67,8	71,8	57,0	62,8	48,2	53,1	-
54	61,0	64,5	52,0	57,5	44,8	49,6	63,5	67,5	54,0	59,5	46,0	50,5	-
58	57,6	61,1	49,6	54,8	43,0	47,6	59,8	63,8	51,3	56,5	44,1	48,7	-
62	54,5	58,0	47,4	52,3	41,3	45,7	56,6	60,3	48,9	53,8	42,4	47,0	-
66	51,5	55,0	45,3	50,0	39,8	44,1	54,0	57,0	46,9	51,5	40,8	45,3	-
70	49,4	52,3	43,5	48,2	38,4	42,7	51,3	54,6	45,0	49,7	39,4	43,8	-
74	47,4	50,0	41,9	46,5	37,2	41,4	49,0	52,3	43,3	48,0	38,2	42,4	-
78	45,4	48,2	40,5	44,9	36,2	40,2	47,2	50,0	41,8	46,3	37,1	41,2	-
82	43,7	45,2	39,3	43,1	35,4	39,2	45,3	46,8	40,5	44,1	36,1	40,2	-
86	41,6	42,1	38,2	40,9	34,6	38,4	42,8	43,4	39,1	41,5	35,3	38,7	-
88	40,3	40,4	37,7	39,5	34,3	38,1	41,2	41,6	38,3	40,0	34,9	37,7	-
90	39,1	38,7	37,3	38,2	-	-	39,6	39,7	37,6	38,5	34,6	36,6	-
92	37,5	-	36,9	-	-	-	38,0	37,9	36,4	37,0	34,3	35,5	-
93	-	-	-	-	-	-	37,2	37,0	35,9	36,2	34,2	35,0	-
94	-	-	-	-	-	-	36,4	36,1	35,3	35,5	-	-	-
97	-	-	-	-	-	-	34,0	-	33,7	-	-	-	-

### Remarks · Bemerkungen · Remarques

SSL/LSL+LF2:

Max. capacities with minimum counterweight · Maximale Tragfähigkeiten bei Mindestgegengewicht · Capacités maximales avec contrepoids minimum.

For SSL/LSL+LF2 SGLmax. a boom power-kit is required

Für SSL/LSL+LF2 SGLmax. ist ein Ausleger-Verstärkungs-Kit erforderlich

Un kit à fortifier de fleche principale est nécessaire pour SSL/LSL+LF2 SGLmax.

# SSL/LSL+LF2

 160 t
  11-15 m
  0-300 t
  12 m
  14 m x 14 m
  360°
  9.8 m/s
  ISO

m	102 m						108 m						
	SSL/LSL+LF2		SSL/LSL+LF2 SGLmax.		SSL/LSL+LF2		SSL/LSL+LF2 SGLmax.		SSL/LSL+LF2		SSL/LSL+LF2 SGLmax.		
	10°	15°	20°	10°	15°	20°	10°	15°	20°	10°	15°	20°	
t	t	t	t	t	t	t	t	t	t	t	t	t	
15	109,0	125,0	-	-	-	-	-	-	-	-	-	-	-
16	109,0	125,0	99,0	122,0	-	-	94,5	124,0	-	-	-	-	-
17	108,0	125,0	98,5	118,5	81,5	90,5	94,0	124,0	87,0	120,0	-	-	-
18	107,0	125,0	98,0	115,0	80,5	88,5	93,5	124,0	87,0	117,0	79,5	89,5	-
20	105,0	125,0	96,0	110,0	77,5	85,0	91,5	123,0	85,0	112,0	78,5	86,0	-
22	103,0	125,0	94,0	105,0	74,5	82,0	89,5	122,0	83,0	107,0	75,5	83,0	-
24	101,0	125,0	91,5	100,0	72,0	79,0	87,0	121,0	81,0	102,0	73,0	80,0	-
26	99,0	120,0	87,5	96,5	69,5	76,5	84,5	120,0	78,5	98,5	70,5	77,5	-
28	96,5	114,0	84,0	92,5	67,0	74,0	82,0	117,0	76,5	94,5	68,0	75,0	-
30	94,0	109,0	81,0	89,0	65,0	71,5	80,0	112,0	74,5	91,0	66,0	72,5	-
34	89,3	100,0	75,3	83,0	61,0	67,1	75,3	103,0	70,5	85,0	62,0	68,5	-
38	84,8	92,0	70,1	77,5	57,5	63,3	71,3	95,0	67,0	79,5	58,5	64,8	-
42	80,5	85,0	65,5	72,5	54,5	60,0	68,0	88,0	64,0	74,5	55,5	61,5	-
46	75,1	79,3	61,8	68,5	51,8	57,0	64,6	82,3	61,3	70,1	52,8	58,5	-
50	70,3	74,3	58,5	64,6	49,4	54,3	61,5	77,0	58,6	66,3	50,4	55,6	-
54	66,0	70,0	55,5	61,0	47,2	52,0	58,5	72,0	56,0	63,0	48,3	53,0	-
58	62,3	66,0	52,8	58,3	45,2	50,0	55,5	68,0	53,3	60,0	46,3	51,0	-
62	59,0	62,5	50,4	55,8	43,5	48,2	52,6	64,5	50,7	57,3	44,5	49,1	-
66	56,0	59,5	48,4	53,5	41,9	46,4	49,8	61,5	48,3	55,0	42,9	47,5	-
70	53,3	56,8	46,4	51,1	40,5	44,8	47,1	58,8	45,9	52,6	41,4	45,9	-
74	51,0	54,3	44,7	49,2	39,2	43,4	44,6	55,6	43,6	50,7	40,1	44,5	-
78	49,0	52,0	43,1	47,7	38,0	42,2	42,2	52,0	41,6	49,2	38,9	43,2	-
82	45,8	48,8	41,1	45,3	37,0	40,8	39,8	48,4	39,4	46,4	37,8	41,4	-
86	42,4	45,1	38,8	42,5	36,0	38,8	37,5	44,8	37,3	43,0	36,6	38,8	-
90	39,0	41,3	36,2	39,2	34,7	36,4	35,2	41,1	35,3	39,6	34,7	36,2	-
94	35,5	37,3	33,6	35,9	32,9	33,9	32,8	37,3	33,2	36,2	32,7	33,5	-
98	32,0	33,4	30,9	32,6	31,2	31,5	30,4	33,6	31,1	32,8	30,8	30,9	-
102	28,6	29,5	28,3	29,4	-	-	28,1	29,9	29,1	29,4	28,9	28,2	-
103	-	-	-	-	-	-	27,5	28,9	28,6	28,5	28,4	27,5	-
106	-	-	-	-	-	-	25,7	26,1	27,0	26,1	-	-	-
107	-	-	-	-	-	-	25,2	-	26,5	-	-	-	-
108	-	-	-	-	-	-	-	-	26,0	-	-	-	-
110	-	-	-	-	-	-	-	-	-	-	-	-	-

## Remarks · Bemerkungen · Remarques

SSL/LSL+LF2:

Max. capacities with minimum counterweight · Maximale Tragfähigkeiten bei Mindestgegengewicht · Capacités maximales avec contrepoids minimum.

For SSL/LSL+LF2 SGLmax. a boom power-kit is required

Für SSL/LSL+LF2 SGLmax. ist ein Ausleger-Verstärkungs-Kit erforderlich

Un kit à fortifier de flèche principale est nécessaire pour SSL/LSL+LF2 SGLmax.

# SSL/LSL+LF2

160 t   11-15 m   0-300 t   12 m   14 m x 14 m   360°   9.8 m/s   ISO

m	114 m						120 m					
	SSL/LSL+LF2		SSL/LSL+LF2 SGLmax.		SSL/LSL+LF2		SSL/LSL+LF2 SGLmax.		SSL/LSL+LF2		SSL/LSL+LF2 SGLmax.	
	10°		15°		20°		10°		15°		20°	
t	t	t	t	t	t	t	t	t	t	t	t	
16	85,5	115,0	-	-	-	-	-	-	-	-	-	-
17	85,2	115,0	79,5	111,0	-	-	75,5	107,0	-	-	-	-
18	85,0	115,0	79,5	111,0	73,5	90,5	75,5	107,0	70,0	105,0	-	-
19	84,5	115,0	79,2	110,5	73,5	88,7	75,0	107,0	69,7	104,5	65,0	89,5
20	84,0	115,0	79,0	110,0	73,5	87,0	74,5	107,0	69,5	104,0	65,0	88,0
22	82,5	115,0	77,5	108,0	72,5	84,0	73,5	107,0	68,5	103,0	64,0	85,0
24	81,0	115,0	76,5	104,0	71,5	81,0	72,5	107,0	67,5	101,0	63,5	82,0
26	79,5	115,0	75,0	100,0	70,5	78,5	71,0	107,0	66,5	100,0	62,5	79,5
28	78,0	115,0	73,5	96,5	69,0	76,0	70,0	107,0	65,5	98,0	61,5	77,0
30	76,5	113,0	72,5	92,5	67,0	73,5	68,5	107,0	64,5	94,5	60,5	74,5
34	73,5	105,0	69,5	86,5	63,0	69,5	65,8	103,0	61,8	88,5	58,1	70,5
38	70,5	97,5	66,6	81,0	59,5	65,8	63,1	98,3	59,3	83,0	56,0	66,8
42	67,5	90,5	64,0	76,0	56,5	62,5	60,5	93,0	57,0	78,0	54,0	63,5
46	64,8	84,8	61,6	72,0	53,8	59,5	58,5	87,3	55,3	73,6	52,3	60,5
50	62,3	79,5	59,5	68,1	51,4	56,8	56,5	82,0	53,5	69,8	50,7	57,8
54	60,0	74,5	57,5	64,5	49,3	54,5	54,5	77,0	51,5	66,5	49,3	55,5
58	57,3	70,8	55,1	61,8	47,3	52,1	52,5	71,6	49,8	63,5	47,7	53,5
62	54,6	66,8	52,8	59,1	45,5	50,2	50,4	66,5	48,1	60,3	46,1	51,5
66	52,0	62,5	50,5	56,5	43,9	48,6	48,4	61,5	46,3	57,0	44,5	49,6
70	49,6	57,8	48,3	54,1	42,4	47,0	46,3	56,5	44,4	54,0	42,8	48,0
74	47,2	53,8	46,1	52,2	41,0	45,5	44,2	51,9	42,5	51,3	41,1	46,4
78	44,7	50,5	43,7	50,5	39,8	44,1	42,1	47,8	40,6	48,6	39,5	45,1
82	42,2	47,1	41,3	47,3	38,6	42,5	39,8	43,6	38,6	45,4	37,5	43,8
86	39,7	43,7	38,9	43,9	37,3	40,3	37,6	39,7	36,5	42,3	35,6	41,7
90	37,2	40,3	36,5	40,5	35,8	37,4	35,4	35,9	34,5	39,1	33,7	38,9
94	34,6	36,8	34,1	37,0	33,5	34,5	33,2	32,4	32,4	35,9	31,7	35,8
98	32,1	33,3	31,7	33,6	31,2	31,5	31,0	29,1	30,3	32,7	29,8	32,6
102	29,7	29,9	29,3	30,2	29,0	28,6	28,8	26,1	28,3	29,6	27,9	29,5
106	27,1	26,4	26,9	26,7	26,7	25,6	26,6	23,3	26,2	26,4	25,9	26,3
108	25,9	24,7	25,7	25,0	25,6	24,2	25,5	21,9	25,2	24,8	25,0	24,8
110	24,6	23,0	24,5	23,3	-	-	24,4	20,6	24,1	23,2	24,0	23,2
112	23,4	-	23,3	-	-	-	23,3	19,4	23,1	21,6	23,0	21,7
113	22,8	-	22,7	-	-	-	22,7	18,8	22,6	20,8	-	-
114	-	-	-	-	-	-	22,2	18,2	22,1	20,1	-	-
118	-	-	-	-	-	-	20,0	16,1	20,1	16,9	-	-

### Remarks · Bemerkungen · Remarques

SSL/LSL+LF2:

Max. capacities with minimum counterweight · Maximale Tragfähigkeiten bei Mindestgegengewicht · Capacités maximales avec contrepoids minimum.

For SSL/LSL+LF2 SGLmax. a boom power-kit is required

Für SSL/LSL+LF2 SGLmax. ist ein Ausleger-Verstärkungs-Kit erforderlich

Un kit à fortifier de flèche principale est nécessaire pour SSL/LSL+LF2 SGLmax.

# SSL/LSL+LF2

 160 t
  11-15 m
  0-300 t
  12 m
  14 m x 14 m
  360°
  9.8 m/s
  ISO

m	126 m						132 m						
	SSL/LSL+LF2		SSL/LSL+LF2 SGLmax.		SSL/LSL+LF2		SSL/LSL+LF2 SGLmax.		SSL/LSL+LF2		SSL/LSL+LF2 SGLmax.		
	10°	15°	20°	10°	15°	20°	10°	15°	20°	10°	15°	20°	
t	t	t	t	t	t	t	t	t	t	t	t	t	
17	66,0	97,5	-	-	-	-	-	-	-	-	-	-	-
18	66,0	97,5	62,0	96,5	-	-	61,5	90,5	-	-	-	-	-
19	65,7	97,5	62,0	96,5	58,0	90,0	61,2	90,5	58,0	89,5	-	-	-
20	65,5	97,5	62,0	96,5	58,0	88,5	61,0	90,5	58,0	89,5	54,5	86,5	86,5
22	64,5	97,5	61,0	96,0	57,5	85,5	60,5	90,0	57,5	89,5	54,5	86,5	86,5
24	63,5	97,5	60,0	96,0	56,5	83,0	60,0	90,0	57,0	89,0	54,0	83,5	83,5
26	62,5	97,5	59,0	95,5	55,5	80,5	59,0	89,5	56,0	89,0	53,0	81,0	81,0
28	61,5	97,5	58,0	95,0	55,0	78,0	58,5	89,5	55,5	89,0	52,5	79,0	79,0
30	60,5	97,5	57,0	95,0	54,0	75,5	57,5	89,0	54,5	88,5	52,0	76,5	76,5
34	58,1	95,8	55,0	89,6	52,0	71,5	55,8	87,6	53,1	87,5	50,6	72,5	72,5
38	55,8	93,8	53,0	84,5	50,2	67,8	54,1	86,0	51,6	85,0	49,3	68,8	68,8
42	53,5	91,5	51,0	79,5	48,6	64,5	52,5	84,0	50,0	81,0	47,9	65,5	65,5
46	51,5	86,8	49,4	75,5	47,0	61,8	51,1	80,6	48,7	77,0	46,5	62,8	62,8
50	49,7	81,5	47,8	71,6	45,5	59,1	49,7	76,5	47,4	73,1	45,3	60,1	60,1
54	48,1	75,5	46,2	68,0	44,1	56,5	48,3	71,5	46,1	69,5	44,1	57,5	57,5
58	46,3	70,1	44,6	65,0	42,6	54,5	46,8	66,5	44,7	65,8	42,9	55,5	55,5
62	44,5	65,0	43,0	61,6	41,2	52,5	45,3	61,6	43,4	61,6	41,7	53,5	53,5
66	42,7	60,0	41,4	58,0	39,8	50,5	43,8	57,0	42,1	57,0	40,5	51,5	51,5
70	40,9	54,8	39,8	54,0	38,4	49,0	42,3	52,3	40,7	52,7	39,3	49,2	49,2
74	39,1	50,4	38,2	50,1	36,9	47,3	40,8	48,0	39,4	48,5	38,1	46,5	46,5
78	37,4	46,2	36,6	46,4	35,5	45,6	39,4	44,2	38,1	44,6	36,9	43,6	43,6
82	35,5	42,1	34,9	42,8	33,9	43,1	37,9	40,4	36,7	40,8	35,6	40,8	40,8
86	33,7	38,1	33,1	39,3	32,2	40,4	36,4	36,7	35,4	37,1	34,4	38,0	38,0
90	31,9	34,4	31,4	35,9	30,6	37,5	35,0	33,1	34,1	33,5	33,2	35,3	35,3
94	30,1	31,0	29,6	32,7	28,9	34,5	33,5	29,7	32,7	30,2	32,0	32,6	32,6
98	28,3	27,7	27,8	29,5	27,2	31,6	32,0	26,6	31,4	27,0	30,8	29,9	29,9
102	26,4	24,6	26,1	26,5	25,6	28,7	30,5	23,6	30,1	24,0	29,6	27,2	27,2
106	24,6	21,8	24,3	23,7	23,9	25,7	29,0	20,8	28,7	21,2	28,4	24,5	24,5
110	22,8	19,2	22,5	20,9	22,2	22,8	27,5	18,2	27,4	18,6	27,2	21,8	21,8
114	21,0	16,8	20,8	18,3	20,5	19,9	26,1	15,8	26,2	16,1	26,0	19,1	19,1
117	19,6	15,2	19,4	16,4	19,3	17,7	25,0	14,1	25,2	14,4	25,1	17,1	17,1
118	19,2	14,7	19,0	15,7	-	-	24,6	13,5	24,8	13,8	24,8	16,4	16,4
122	17,3	12,8	17,2	13,4	-	-	22,8	11,4	23,0	11,7	23,3	13,7	13,7
123	16,9	-	16,8	-	-	-	22,2	10,9	22,5	11,2	-	-	-
126	-	-	-	-	-	-	20,6	9,5	20,8	9,7	-	-	-
128	-	-	-	-	-	-	19,4	-	19,6	-	-	-	-
130	-	-	-	-	-	-	-	-	-	-	-	-	-

## Remarks · Bemerkungen · Remarques

SSL/LSL+LF2:

Max. capacities with minimum counterweight · Maximale Tragfähigkeiten bei Mindestgegengewicht · Capacités maximales avec contrepoids minimum.

For SSL/LSL+LF2 SGLmax. a boom power-kit is required

Für SSL/LSL+LF2 SGLmax. ist ein Ausleger-Verstärkungs-Kit erforderlich

Un kit à fortifier de flèche principale est nécessaire pour SSL/LSL+LF2 SGLmax.

# SSL/LSL+LF2

 160 t
  11-15 m
  0-300 t
  12 m
  14 m x 14 m
  360°
  9.8 m/s
  ISO

m	138 m					
	SSL/LSL+LF2	SSL/LSL+LF2 SGLmax.	SSL/LSL+LF2	SSL/LSL+LF2 SGLmax.	SSL/LSL+LF2	SSL/LSL+LF2 SGLmax.
	10°		15°		20°	
t	t	t	t	t	t	
18	53,0	79,5	-	-	-	-
19	53,0	79,5	51,5	79,0	-	-
20	53,0	79,5	51,5	79,0	49,2	78,0
22	52,5	79,0	51,5	79,0	49,2	78,0
24	52,0	78,5	51,0	78,5	48,8	77,5
26	51,5	78,0	50,5	78,0	48,4	77,0
28	51,0	77,5	50,0	77,5	48,0	77,0
30	50,0	77,0	49,7	77,0	47,6	76,5
34	49,1	76,0	48,7	76,0	46,6	73,1
38	48,1	75,0	47,6	75,0	45,7	69,8
42	46,9	74,0	46,6	74,0	44,8	66,5
46	45,3	72,3	45,4	72,6	43,8	63,5
50	43,2	69,3	43,7	69,8	42,6	60,8
54	40,8	65,0	41,7	65,5	41,3	58,5
58	38,3	60,6	39,7	61,1	39,9	56,1
62	35,8	56,5	37,6	57,0	38,6	54,0
66	33,3	52,5	35,6	53,0	37,2	51,5
70	30,8	48,8	33,6	49,2	35,8	48,1
74	28,3	45,1	31,6	45,5	34,5	44,8
78	25,9	41,5	29,5	41,9	33,2	41,6
82	23,4	38,0	27,5	38,4	31,8	38,4
84	22,2	36,3	26,5	36,7	31,2	36,9
86	-	34,6	25,4	35,0	30,5	35,3
90	-	31,4	23,4	31,8	29,1	32,3
94	-	28,3	21,4	28,7	27,8	29,4
98	-	25,3	19,3	25,7	26,4	26,6
102	-	22,5	17,3	22,8	25,1	23,9
106	-	19,8	15,3	20,1	23,7	21,2
110	-	17,2	13,2	17,5	22,3	18,6
114	-	14,8	11,2	15,1	21,0	16,2
118	-	12,6	9,1	12,8	19,6	13,8
122	-	10,4	7,1	10,6	18,2	11,5
126	-	8,4	5,1	8,6	16,9	9,3
127	-	7,9	4,5	8,1	16,6	8,8
129	-	6,9	3,5	7,2	-	-
130	-	6,5	-	6,7	-	-
134	-	-	-	4,9	-	-

## Remarks · Bemerkungen · Remarques

SSL/LSL+LF2:

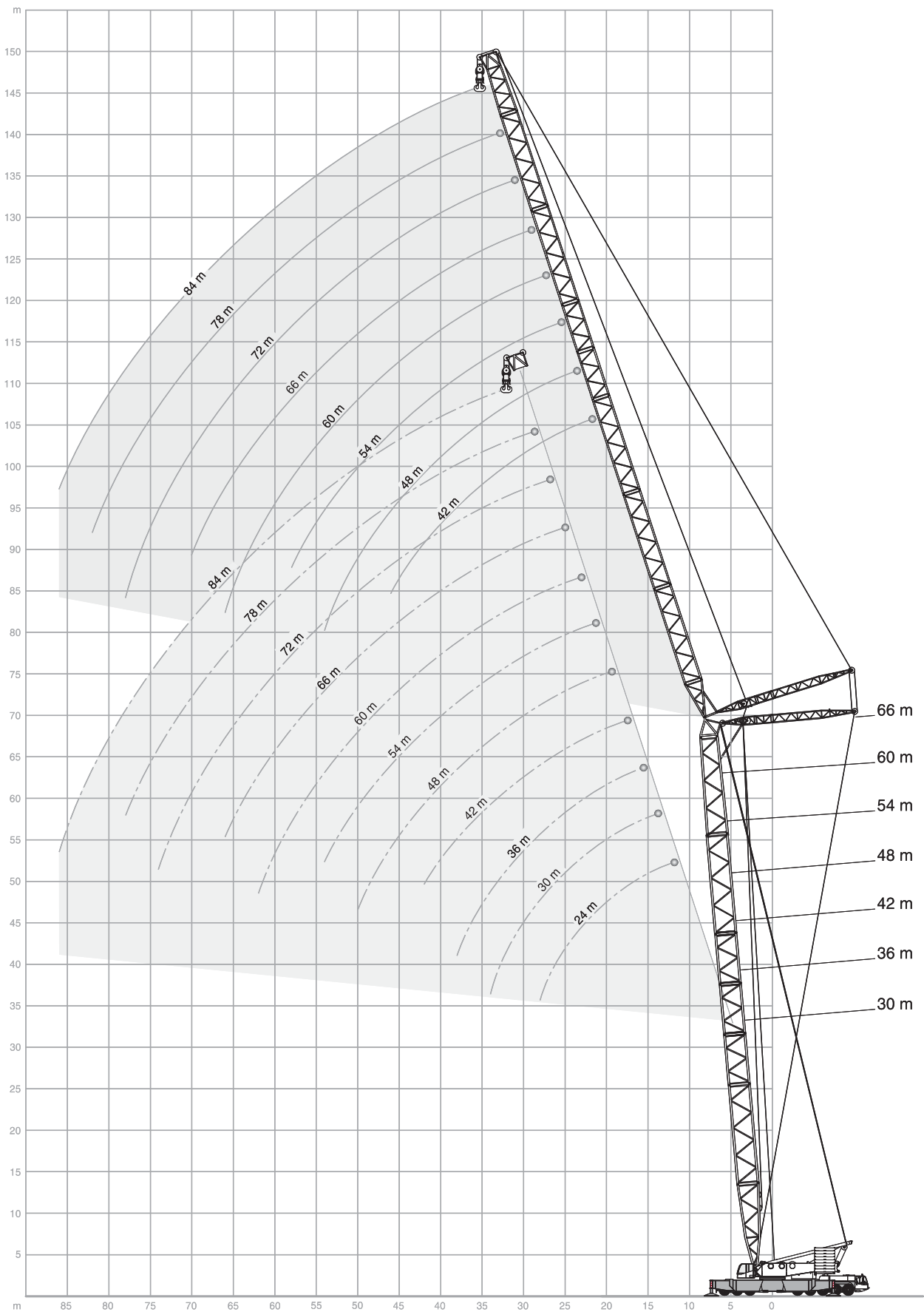
Max. capacities with minimum counterweight · Maximale Tragfähigkeiten bei Mindestgegengewicht · Capacités maximales avec contrepoids minimum.

For SSL/LSL+LF2 SGLmax. a boom power-kit is required

Für SSL/LSL+LF2 SGLmax. ist ein Ausleger-Verstärkungs-Kit erforderlich

Un kit à fortifier de flèche principale est nécessaire pour SSL/LSL+LF2 SGLmax.

# SW



**SW**

200 t     
 14 m x 14 m     
 360°     
 9.8 m/s     
 ISO

30 m

m	24 m			30 m			36 m			42 m			48 m			54 m		
	85°	75°	65°	85°	75°	65°	85°	75°	65°	85°	75°	65°	85°	75°	65°	85°	75°	65°
	t	t	t	t	t	t	t	t	t	t	t	t	t	t	t	t	t	t
14	287,0	-	-	-	-	-	-	-	-	-	-	-	-	-	-	-	-	-
16	252,0	-	-	245,0	-	-	-	-	-	-	-	-	-	-	-	-	-	-
18	221,0	-	-	220,0	-	-	206,0	-	-	-	-	-	-	-	-	-	-	-
20	196,0	-	-	195,0	-	-	194,0	-	-	182,0	-	-	-	-	-	-	-	-
22	175,0	-	-	174,0	-	-	173,0	-	-	172,0	-	-	156,0	-	-	-	-	-
24	155,0	147,0	-	154,0	-	-	154,0	-	-	152,0	-	-	151,0	-	-	136,0	-	-
26	137,0	131,0	-	137,0	130,0	-	136,0	-	-	135,0	-	-	135,0	-	-	133,0	-	-
28	123,0	118,0	-	123,0	117,0	-	122,0	-	-	121,0	-	-	121,0	-	-	120,0	-	-
30	-	107,0	-	111,0	106,0	-	111,0	105,0	-	110,0	-	-	109,0	-	-	108,0	-	-
32	-	97,5	93,0	102,2	96,5	-	102,0	95,5	-	101,0	94,5	-	100,2	-	-	99,2	-	-
34	-	-	85,5	93,5	88,5	-	93,0	88,0	-	92,0	87,0	-	91,5	86,0	-	90,5	-	-
36	-	-	79,0	-	82,0	77,5	86,2	81,0	-	85,2	80,0	-	84,7	79,0	-	83,7	-	-
38	-	-	73,0	-	76,0	72,0	79,5	75,0	-	78,5	74,0	-	78,0	73,5	-	77,0	72,0	-
40	-	-	-	-	-	67,0	-	70,0	66,0	73,5	69,0	-	73,0	68,0	-	72,0	67,0	-
42	-	-	-	-	-	62,5	-	65,5	61,5	68,5	64,5	-	68,0	63,5	-	67,0	62,5	-
44	-	-	-	-	-	-	-	61,5	58,0	-	60,5	56,5	63,7	59,5	-	62,7	58,5	-
46	-	-	-	-	-	-	-	-	54,5	-	56,5	53,0	59,5	56,0	52,5	58,5	55,0	-
50	-	-	-	-	-	-	-	-	48,6	-	50,5	47,5	53,0	49,9	46,6	52,0	48,7	45,3
54	-	-	-	-	-	-	-	-	-	-	-	42,6	-	44,7	41,7	46,8	43,5	40,4
56	-	-	-	-	-	-	-	-	-	-	-	-	-	42,5	39,5	-	41,3	38,3
58	-	-	-	-	-	-	-	-	-	-	-	-	-	-	37,6	-	39,2	36,3
62	-	-	-	-	-	-	-	-	-	-	-	-	-	-	-	-	35,6	32,9
66	-	-	-	-	-	-	-	-	-	-	-	-	-	-	-	-	-	29,9

m	60 m			66 m			72 m			78 m			84 m		
	85°	75°	65°	85°	75°	65°	85°	75°	65°	85°	75°	65°	85°	75°	65°
	t	t	t	t	t	t	t	t	t	t	t	t	t	t	t
26	117,0	-	-	-	-	-	-	-	-	-	-	-	-	-	-
28	117,0	-	-	102,0	-	-	-	-	-	-	-	-	-	-	-
30	107,0	-	-	102,0	-	-	89,0	-	-	-	-	-	-	-	-
34	90,0	-	-	89,0	-	-	88,0	-	-	76,0	-	-	66,0	-	-
38	76,5	-	-	76,0	-	-	75,0	-	-	74,0	-	-	66,0	-	-
40	71,2	66,5	-	70,7	-	-	69,7	-	-	69,2	-	-	64,5	-	-
42	66,0	61,5	-	65,5	-	-	64,5	-	-	64,5	-	-	63,0	-	-
44	62,0	57,5	-	61,5	57,0	-	60,5	-	-	60,2	-	-	59,0	-	-
46	58,0	54,0	-	57,5	53,5	-	56,5	52,0	-	56,0	-	-	55,0	-	-
50	51,5	48,0	-	51,0	47,2	-	49,9	46,0	-	49,6	45,7	-	48,8	-	-
52	48,8	45,2	-	48,2	44,5	-	47,1	43,3	-	46,8	43,0	-	46,0	42,0	-
54	46,1	42,8	39,6	45,5	42,1	-	44,4	40,9	-	44,1	40,5	-	43,3	39,6	-
58	41,5	38,4	35,5	40,9	37,7	34,7	39,8	36,5	-	39,5	36,2	-	38,6	35,2	-
62	37,7	34,7	32,0	37,0	34,0	31,2	35,9	32,8	29,9	35,6	32,5	-	34,7	31,5	-
66	-	31,6	29,0	33,6	30,8	28,2	32,5	29,6	26,7	32,2	29,3	26,2	31,3	28,3	-
68	-	30,2	27,6	-	29,4	26,8	31,0	28,2	25,3	30,7	27,8	24,8	29,8	26,8	-
70	-	-	26,4	-	28,1	25,5	29,6	26,9	24,0	29,2	26,5	23,5	28,3	25,4	22,3
74	-	-	-	-	25,8	23,1	27,1	24,5	21,6	26,7	24,0	21,1	25,8	22,8	19,9
78	-	-	-	-	-	21,1	-	22,3	19,5	24,4	21,7	19,0	23,5	20,6	17,8
80	-	-	-	-	-	-	-	21,3	18,6	-	20,7	18,0	22,4	19,5	16,8
82	-	-	-	-	-	-	-	-	17,7	-	19,7	17,1	21,4	18,6	15,9
84	-	-	-	-	-	-	-	-	-	-	18,9	16,3	20,4	17,7	15,0
86	-	-	-	-	-	-	-	-	-	-	-	15,5	19,5	16,8	14,2
90	-	-	-	-	-	-	-	-	-	-	-	14,0	-	15,3	12,8
94	-	-	-	-	-	-	-	-	-	-	-	-	-	-	11,5

**Remarks · Bemerkungen · Remarques**

Main boom angle 85°, 75° and 65°, capacities for intermediate boom positions are calculated by the crane control system IC-1  
 Hauptauslegerwinkel 85°, 75° und 65°, Traglasten für Zwischenstellungen des Hauptauslegers werden von der Kransteuerung IC-1 berechnet  
 Jarret de flèche principale 85°, 75° et 65°, le système de commande de la grue IC-1 calcule les charges pour les positions intermédiaires de la flèche

# SW

200 t      14 m x 14 m      360°      9.8 m/s      ISO

36 m

m	24 m			30 m			36 m			42 m			48 m			54 m		
	85°	75°	65°	85°	75°	65°	85°	75°	65°	85°	75°	65°	85°	75°	65°	85°	75°	65°
16	t	t	t	-	-	-	-	-	-	-	-	-	-	-	-	-	-	-
18	250,0	-	-	-	-	-	-	-	-	-	-	-	-	-	-	-	-	-
20	220,0	-	-	218,0	-	-	189,0	-	-	-	-	-	-	-	-	-	-	-
22	194,0	-	-	193,0	-	-	189,0	-	-	164,0	-	-	-	-	-	-	-	-
24	173,0	-	-	172,0	-	-	172,0	-	-	164,0	-	-	139,0	-	-	-	-	-
26	154,0	-	-	154,0	-	-	153,0	-	-	151,0	-	-	139,0	-	-	120,0	-	-
28	137,0	129,0	-	136,0	-	-	136,0	-	-	135,0	-	-	134,0	-	-	120,0	-	-
30	123,0	116,0	-	122,0	115,0	-	122,0	-	-	121,0	-	-	120,0	-	-	119,0	-	-
34	-	105,0	-	111,0	104,0	-	110,0	103,0	-	109,0	-	-	109,0	-	-	108,0	-	-
36	-	88,0	82,5	93,0	87,0	-	92,5	86,5	-	91,5	85,0	-	91,0	-	-	90,0	-	-
38	-	-	76,5	-	80,5	-	86,0	79,5	-	85,0	78,5	-	84,5	77,5	-	83,2	-	-
40	-	-	71,0	-	74,5	69,5	79,5	74,0	-	78,5	72,5	-	78,0	72,0	-	76,5	-	-
42	-	-	-	-	69,5	65,0	-	68,5	-	73,2	67,5	-	72,7	67,0	-	71,5	65,5	-
44	-	-	-	-	-	60,5	-	64,0	59,5	68,0	63,0	-	67,5	62,5	-	66,5	61,0	-
46	-	-	-	-	-	53,5	-	56,5	52,5	60,0	55,5	51,0	59,5	54,5	-	58,5	53,5	-
50	-	-	-	-	-	-	-	-	46,7	-	49,6	45,6	53,0	48,7	44,6	52,0	47,6	-
52	-	-	-	-	-	-	-	-	-	-	46,9	43,1	-	46,1	42,1	49,3	44,9	-
54	-	-	-	-	-	-	-	-	-	-	-	40,8	-	43,7	39,9	46,6	42,5	38,6
58	-	-	-	-	-	-	-	-	-	-	-	36,9	-	39,4	35,9	42,1	38,2	34,6
62	-	-	-	-	-	-	-	-	-	-	-	-	-	32,5	-	34,6	31,2	-
64	-	-	-	-	-	-	-	-	-	-	-	-	-	-	-	-	33,1	29,7
66	-	-	-	-	-	-	-	-	-	-	-	-	-	-	-	-	-	28,4
70	-	-	-	-	-	-	-	-	-	-	-	-	-	-	-	-	-	25,8
74	-	-	-	-	-	-	-	-	-	-	-	-	-	-	-	-	-	-

m	60 m			66 m			72 m			78 m			84 m		
	85°	75°	65°	85°	75°	65°	85°	75°	65°	85°	75°	65°	85°	75°	65°
26	t	t	t	-	-	-	-	-	-	-	-	-	-	-	-
28	107,0	-	-	-	-	-	-	-	-	-	-	-	-	-	-
30	107,0	-	-	93,0	-	-	80,0	-	-	-	-	-	-	-	-
34	89,5	-	-	88,0	-	-	80,0	-	-	70,0	-	-	61,0	-	-
38	76,0	-	-	75,5	-	-	74,0	-	-	70,0	-	-	61,0	-	-
42	66,0	60,5	-	65,5	-	-	64,0	-	-	64,0	-	-	60,0	-	-
44	61,7	56,5	-	61,2	55,5	-	60,0	-	-	60,0	-	-	57,5	-	-
46	57,5	52,5	-	57,0	52,0	-	56,0	-	-	56,0	-	-	55,0	-	-
48	54,2	49,7	-	53,7	49,0	-	52,8	47,7	-	52,7	-	-	51,7	-	-
50	51,0	46,8	-	50,5	46,0	-	49,6	44,8	-	49,4	44,5	-	48,5	-	-
54	45,9	41,7	-	45,2	40,9	-	44,1	39,7	-	43,9	39,4	-	43,0	38,4	-
58	41,3	37,4	33,7	40,6	36,7	-	39,5	35,5	-	39,3	35,1	-	38,4	34,1	-
62	37,4	33,8	30,3	36,7	33,0	29,4	35,6	31,8	-	35,3	31,5	-	34,5	30,5	-
66	-	30,7	27,3	33,4	29,9	26,3	32,3	28,7	24,8	32,0	28,3	-	31,1	27,2	-
70	-	28,0	24,7	-	27,2	23,7	29,4	25,9	22,2	29,0	25,5	21,7	28,1	24,3	-
74	-	-	22,4	-	24,9	21,4	26,9	23,4	19,9	26,5	23,0	19,4	25,5	21,8	18,1
78	-	-	-	-	-	19,4	-	21,3	17,9	24,2	20,7	17,3	23,3	19,6	16,1
80	-	-	-	-	-	-	-	20,3	17,0	-	19,7	16,4	22,2	18,6	15,2
82	-	-	-	-	-	-	-	-	16,1	-	18,8	15,5	21,1	17,6	14,3
86	-	-	-	-	-	-	-	-	14,6	-	17,1	14,0	19,3	15,9	12,7
90	-	-	-	-	-	-	-	-	-	-	-	12,6	-	14,4	11,3
92	-	-	-	-	-	-	-	-	-	-	-	-	-	13,7	10,6
94	-	-	-	-	-	-	-	-	-	-	-	-	-	-	10,0
98	-	-	-	-	-	-	-	-	-	-	-	-	-	-	8,9
102	-	-	-	-	-	-	-	-	-	-	-	-	-	-	-

### Remarks · Bemerkungen · Remarques

Main boom angle 85°, 75° and 65°, capacities for intermediate boom positions are calculated by the crane control system IC-1  
 Hauptauslegerwinkel 85°, 75° und 65°, Traglasten für Zwischenstellungen des Hauptauslegers werden von der Kransteuerung IC-1 berechnet  
 Jarret de flèche principale 85°, 75° et 65°, le système de commande de la grue IC-1 calcule les charges pour les positions intermédiaires de la flèche



# SW

200 t      14 m x 14 m      360°      9.8 m/s      ISO

42 m

m	24 m			30 m			36 m			42 m			48 m			54 m		
	85°	75°	65°	85°	75°	65°	85°	75°	65°	85°	75°	65°	85°	75°	65°	85°	75°	65°
16	t	t	t	-	-	-	-	-	-	-	-	-	-	-	-	-	-	-
18	241,0	-	-	-	-	-	-	-	-	-	-	-	-	-	-	-	-	-
20	192,0	-	-	207,0	-	-	-	-	-	-	-	-	-	-	-	-	-	-
22	172,0	-	-	191,0	-	-	167,0	-	-	-	-	-	-	-	-	-	-	-
24	154,0	-	-	153,0	-	-	151,0	-	-	145,0	-	-	-	-	-	-	-	-
26	137,0	127,0	-	136,0	-	-	135,0	-	-	144,0	-	-	128,0	-	-	110,0	-	-
28	123,0	114,0	-	122,0	-	-	122,0	-	-	134,0	-	-	128,0	-	-	110,0	-	-
30	-	103,0	-	111,0	102,0	-	110,0	-	-	109,0	-	-	108,0	-	-	107,0	-	-
32	-	94,0	-	102,0	93,0	-	101,2	92,0	-	100,2	-	-	99,2	-	-	98,2	-	-
34	-	86,5	-	93,0	85,5	-	92,5	84,5	-	91,5	-	-	90,5	-	-	89,5	-	-
36	-	80,0	-	-	79,0	-	85,7	78,0	-	84,7	76,5	-	84,0	-	-	83,0	-	-
38	-	-	68,0	-	73,0	-	79,0	72,0	-	78,0	71,0	-	77,5	70,0	-	76,5	-	-
40	-	-	63,5	-	68,0	-	-	67,0	-	73,0	66,0	-	72,2	65,0	-	71,2	64,0	-
42	-	-	59,5	-	63,5	58,0	-	63,0	-	68,0	61,5	-	67,0	61,0	-	66,0	59,5	-
46	-	-	-	-	-	51,0	-	55,5	50,0	60,0	54,0	-	59,0	53,5	-	58,0	52,0	-
48	-	-	-	-	-	-	-	52,0	47,3	-	51,0	-	55,7	50,0	-	54,7	49,1	-
50	-	-	-	-	-	-	-	-	44,6	-	48,3	43,4	52,5	47,5	-	51,5	46,3	-
54	-	-	-	-	-	-	-	-	40,0	-	43,4	38,8	-	42,5	37,9	46,3	41,3	-
58	-	-	-	-	-	-	-	-	-	-	-	35,0	-	38,3	34,0	41,8	37,1	32,7
60	-	-	-	-	-	-	-	-	-	-	-	-	-	36,5	32,3	-	35,3	30,9
62	-	-	-	-	-	-	-	-	-	-	-	-	-	-	30,8	-	33,6	29,3
64	-	-	-	-	-	-	-	-	-	-	-	-	-	-	29,3	-	32,0	27,8
66	-	-	-	-	-	-	-	-	-	-	-	-	-	-	28,0	-	-	26,4
70	-	-	-	-	-	-	-	-	-	-	-	-	-	-	-	-	-	23,9
74	-	-	-	-	-	-	-	-	-	-	-	-	-	-	-	-	-	-

m	60 m			66 m			72 m			78 m			84 m		
	85°	75°	65°	85°	75°	65°	85°	75°	65°	85°	75°	65°	85°	75°	65°
26	96,0	-	-	-	-	-	-	-	-	-	-	-	-	-	-
28	96,0	-	-	86,0	-	-	-	-	-	-	-	-	-	-	-
30	96,0	-	-	86,0	-	-	73,0	-	-	-	-	-	-	-	-
34	88,0	-	-	86,0	-	-	73,0	-	-	66,0	-	-	57,0	-	-
38	76,0	-	-	75,0	-	-	72,0	-	-	66,0	-	-	57,0	-	-
42	65,5	-	-	65,0	-	-	64,0	-	-	63,0	-	-	56,0	-	-
44	61,5	55,0	-	61,0	-	-	59,7	-	-	59,2	-	-	55,0	-	-
46	57,5	51,5	-	57,0	50,5	-	55,5	-	-	55,5	-	-	54,0	-	-
50	51,0	45,5	-	50,0	44,7	-	49,3	43,4	-	49,1	-	-	48,2	-	-
52	48,3	42,9	-	47,4	42,1	-	46,5	40,8	-	46,3	40,5	-	45,4	-	-
54	45,6	40,5	-	44,9	39,7	-	43,8	38,5	-	43,6	38,1	-	42,7	37,1	-
58	41,0	36,3	-	40,4	35,5	-	39,2	34,3	-	39,0	33,9	-	38,1	32,9	-
62	37,2	32,7	28,2	36,5	32,0	27,2	35,3	30,7	-	35,1	30,4	-	34,2	29,2	-
66	-	29,7	25,3	33,1	28,9	24,3	32,0	27,5	22,7	31,7	27,1	-	30,8	26,0	-
70	-	27,1	22,8	30,3	26,2	21,8	29,1	24,7	20,2	28,8	24,3	19,7	27,9	23,1	-
74	-	-	20,6	-	23,8	19,6	26,6	22,3	18,0	26,2	21,9	17,5	25,3	20,7	16,2
76	-	-	19,6	-	22,7	18,6	-	21,2	17,0	25,1	20,7	16,5	24,1	19,6	15,2
78	-	-	18,7	-	-	17,7	-	20,2	16,1	24,0	19,7	15,6	23,0	18,5	14,3
82	-	-	-	-	-	16,0	-	18,3	14,4	-	17,8	13,8	20,8	16,6	12,6
86	-	-	-	-	-	-	-	-	12,9	-	16,1	12,3	19,0	14,9	11,1
88	-	-	-	-	-	-	-	-	12,3	-	15,4	11,6	-	14,1	10,4
90	-	-	-	-	-	-	-	-	11,7	-	-	11,0	-	13,4	9,7
94	-	-	-	-	-	-	-	-	-	-	-	9,8	-	12,1	8,5
98	-	-	-	-	-	-	-	-	-	-	-	-	-	-	7,4
102	-	-	-	-	-	-	-	-	-	-	-	-	-	-	-

### Remarks · Bemerkungen · Remarques

Main boom angle 85°, 75° and 65°, capacities for intermediate boom positions are calculated by the crane control system IC-1  
 Hauptauslegerwinkel 85°, 75° und 65°, Traglasten für Zwischenstellungen des Hauptauslegers werden von der Kransteuerung IC-1 berechnet  
 Jarret de flèche principale 85°, 75° et 65°, le système de commande de la grue IC-1 calcule les charges pour les positions intermédiaires de la flèche

# SW

200 t      14 m x 14 m      360°      9.8 m/s      ISO

48 m

m	24 m			30 m			36 m			42 m			48 m			54 m		
	85°	75°	65°	85°	75°	65°	85°	75°	65°	85°	75°	65°	85°	75°	65°	85°	75°	65°
16	t	t	t	t	t	t	t	t	t	t	t	t	t	t	t	t	t	t
18	212,0	-	-	-	-	-	-	-	-	-	-	-	-	-	-	-	-	-
20	212,0	-	-	181,0	-	-	-	-	-	-	-	-	-	-	-	-	-	-
22	191,0	-	-	181,0	-	-	156,0	-	-	-	-	-	-	-	-	-	-	-
24	170,0	-	-	166,0	-	-	156,0	-	-	136,0	-	-	-	-	-	-	-	-
26	153,0	-	-	152,0	-	-	146,0	-	-	136,0	-	-	117,0	-	-	-	-	-
28	136,0	-	-	135,0	-	-	134,0	-	-	130,0	-	-	117,0	-	-	103,0	-	-
30	122,0	111,0	-	122,0	-	-	121,0	-	-	119,0	-	-	116,0	-	-	103,0	-	-
32	111,0	101,0	-	110,0	-	-	110,0	-	-	108,0	-	-	107,0	-	-	102,0	-	-
34	-	92,0	-	101,2	91,0	-	101,0	-	-	99,5	-	-	98,5	-	-	95,5	-	-
36	-	84,5	-	92,5	83,5	-	92,0	82,5	-	91,0	-	-	90,0	-	-	89,0	-	-
38	-	78,0	-	-	77,0	-	85,2	76,0	-	84,2	75,0	-	83,5	-	-	82,5	-	-
40	-	72,5	-	-	71,5	-	78,5	70,5	-	77,5	69,5	-	77,0	-	-	76,0	-	-
42	-	-	-	-	66,5	-	-	65,5	-	72,5	64,5	-	72,0	63,5	-	71,0	-	-
44	-	-	57,0	-	62,0	-	-	61,0	-	67,5	60,0	-	67,0	59,0	-	66,0	58,0	-
46	-	-	53,0	-	58,5	52,0	-	57,5	-	63,5	56,0	-	63,0	55,5	-	61,7	54,0	-
48	-	-	50,0	-	-	49,0	-	54,0	-	59,5	52,5	-	59,0	52,0	-	57,5	50,5	-
50	-	-	-	-	-	46,2	-	50,5	44,9	-	49,8	-	55,5	48,9	-	54,2	47,7	-
54	-	-	-	-	-	43,6	-	48,1	42,3	-	47,0	41,1	52,0	46,1	-	51,0	44,9	-
58	-	-	-	-	-	-	-	-	-	-	42,1	36,7	-	41,2	35,7	45,9	40,0	-
60	-	-	-	-	-	-	-	-	-	-	-	33,0	-	37,1	31,9	41,4	35,9	30,3
62	-	-	-	-	-	-	-	-	-	-	-	31,4	-	35,3	30,2	-	34,1	28,6
66	-	-	-	-	-	-	-	-	-	-	-	29,8	-	-	28,6	-	32,4	27,1
70	-	-	-	-	-	-	-	-	-	-	-	-	-	-	25,9	-	29,5	24,3
74	-	-	-	-	-	-	-	-	-	-	-	-	-	-	-	-	-	21,9
74	-	-	-	-	-	-	-	-	-	-	-	-	-	-	-	-	-	19,8

m	60 m			66 m			72 m			78 m			84 m		
	85°	75°	65°	85°	75°	65°	85°	75°	65°	85°	75°	65°	85°	75°	65°
28	t	t	t	t	t	t	t	t	t	t	t	t	t	t	t
30	91,0	-	-	-	-	-	-	-	-	-	-	-	-	-	-
34	91,0	-	-	79,0	-	-	-	-	-	-	-	-	-	-	-
38	88,0	-	-	79,0	-	-	70,0	-	-	61,0	-	-	53,0	-	-
42	75,5	-	-	74,0	-	-	69,0	-	-	61,0	-	-	53,0	-	-
46	65,0	-	-	64,5	-	-	63,0	-	-	60,0	-	-	53,0	-	-
48	57,0	50,0	-	56,5	-	-	55,5	-	-	55,0	-	-	52,0	-	-
50	53,7	46,9	-	53,2	46,1	-	52,2	-	-	51,8	-	-	49,5	-	-
54	50,5	44,1	-	50,0	43,3	-	48,9	42,0	-	48,7	-	-	47,0	-	-
56	45,3	39,2	-	44,6	38,4	-	43,5	37,1	-	43,3	36,8	-	42,4	-	-
58	43,0	37,1	-	42,3	36,3	-	41,2	35,0	-	41,0	34,6	-	40,1	33,5	-
62	40,7	35,1	-	40,0	34,3	-	38,9	33,0	-	38,7	32,7	-	37,8	31,4	-
66	36,9	31,6	26,0	36,2	30,8	-	35,0	29,4	-	34,8	29,0	-	33,9	27,8	-
70	-	28,6	23,2	32,8	27,7	22,1	31,7	26,2	-	31,4	25,8	-	30,5	24,6	-
72	-	25,9	20,8	30,0	25,0	19,7	28,8	23,5	18,1	28,5	23,1	-	27,6	21,9	-
74	-	24,7	19,7	-	23,8	18,7	27,5	22,3	17,0	27,2	21,8	-	26,3	20,6	-
78	-	-	18,7	-	22,6	17,6	26,3	21,1	16,0	25,9	20,7	15,5	25,0	19,5	-
82	-	-	16,9	-	20,6	15,8	-	19,0	14,2	23,7	18,6	13,7	22,6	17,4	12,4
84	-	-	-	-	-	14,2	-	17,2	12,6	21,7	16,7	12,0	20,5	15,5	10,7
86	-	-	-	-	-	13,5	-	16,4	11,8	-	15,9	11,3	19,6	14,6	10,0
90	-	-	-	-	-	12,8	-	-	11,2	-	15,1	10,6	18,7	13,8	9,3
94	-	-	-	-	-	-	-	-	9,9	-	13,6	9,3	-	12,4	8,0
96	-	-	-	-	-	-	-	-	-	-	-	8,2	-	11,1	6,9
98	-	-	-	-	-	-	-	-	-	-	-	7,7	-	10,5	6,3
102	-	-	-	-	-	-	-	-	-	-	-	7,2	-	-	5,8
102	-	-	-	-	-	-	-	-	-	-	-	-	-	-	5,0

### Remarks · Bemerkungen · Remarques

Main boom angle 85°, 75° and 65°, capacities for intermediate boom positions are calculated by the crane control system IC-1  
 Hauptauslegerwinkel 85°, 75° und 65°, Traglasten für Zwischenstellungen des Hauptauslegers werden von der Kransteuerung IC-1 berechnet  
 Jarret de flèche principale 85°, 75° et 65°, le système de commande de la grue IC-1 calcule les charges pour les positions intermédiaires de la flèche

# SW

200 t      14 m x 14 m      360°      9.8 m/s      ISO

54 m

m	24 m			30 m			36 m			42 m			48 m			54 m		
	85°	75°	65°	85°	75°	65°	85°	75°	65°	85°	75°	65°	85°	75°	65°	85°	75°	65°
16	t	t	t	t	t	t	t	t	t	t	t	t	t	t	t	t	t	t
18	183,0	-	-	-	-	-	-	-	-	-	-	-	-	-	-	-	-	-
20	171,0	-	-	164,0	-	-	-	-	-	-	-	-	-	-	-	-	-	-
22	161,0	-	-	161,0	-	-	142,0	-	-	-	-	-	-	-	-	-	-	-
24	150,0	-	-	146,0	-	-	139,0	-	-	123,0	-	-	-	-	-	-	-	-
26	136,0	-	-	134,0	-	-	130,0	-	-	122,0	-	-	107,0	-	-	-	-	-
28	122,0	-	-	121,0	-	-	120,0	-	-	117,0	-	-	107,0	-	-	95,0	-	-
30	110,0	98,5	-	110,0	-	-	109,0	-	-	107,0	-	-	103,0	-	-	95,0	-	-
32	-	90,0	-	101,0	89,0	-	100,2	-	-	98,7	-	-	96,2	-	-	91,5	-	-
34	-	82,5	-	92,0	81,5	-	91,5	-	-	90,5	-	-	89,5	-	-	88,0	-	-
36	-	76,5	-	-	75,0	-	84,7	74,0	-	83,7	-	-	83,0	-	-	81,7	-	-
38	-	70,5	-	-	69,5	-	78,0	68,5	-	77,0	67,5	-	76,5	-	-	75,5	-	-
40	-	66,0	-	-	65,0	-	73,0	64,0	-	72,0	62,5	-	71,5	-	-	70,5	-	-
42	-	-	54,0	-	60,5	-	68,0	59,5	-	67,0	58,5	-	66,5	57,5	-	65,5	-	-
44	-	-	50,5	-	56,5	-	-	55,5	-	63,0	54,5	-	62,5	53,5	-	61,5	52,5	-
46	-	-	47,8	-	-	46,5	-	52,5	-	59,0	51,0	-	58,5	50,5	-	57,5	49,2	-
50	-	-	-	-	-	41,3	-	46,7	40,0	-	45,6	-	52,0	44,7	-	50,5	43,4	-
54	-	-	-	-	-	37,0	-	-	35,7	-	40,8	34,4	-	39,9	-	45,6	38,6	-
56	-	-	-	-	-	-	-	-	33,8	-	38,7	32,4	-	37,8	-	43,3	36,6	-
58	-	-	-	-	-	-	-	-	32,1	-	-	30,7	-	35,9	29,5	41,1	34,6	-
62	-	-	-	-	-	-	-	-	-	-	-	27,6	-	32,5	26,4	-	31,2	24,7
66	-	-	-	-	-	-	-	-	-	-	-	25,0	-	-	23,7	-	28,3	22,1
68	-	-	-	-	-	-	-	-	-	-	-	-	-	-	22,5	-	27,0	20,9
70	-	-	-	-	-	-	-	-	-	-	-	-	-	-	21,5	-	-	19,8
74	-	-	-	-	-	-	-	-	-	-	-	-	-	-	-	-	-	17,8

m	60 m			66 m			72 m			78 m			84 m		
	85°	75°	65°	85°	75°	65°	85°	75°	65°	85°	75°	65°	85°	75°	65°
28	t	t	t	t	t	t	t	t	t	t	t	t	t	t	t
30	82,0	-	-	-	-	-	-	-	-	-	-	-	-	-	-
34	82,0	-	-	73,0	-	-	-	-	-	-	-	-	-	-	-
38	81,0	-	-	73,0	-	-	64,0	-	-	56,0	-	-	-	-	-
42	74,0	-	-	71,0	-	-	63,0	-	-	56,0	-	-	48,0	-	-
46	64,5	-	-	64,0	-	-	62,0	-	-	55,0	-	-	48,0	-	-
50	56,5	48,4	-	56,0	-	-	55,0	-	-	54,0	-	-	47,0	-	-
54	50,0	42,6	-	49,7	41,8	-	48,5	-	-	48,0	-	-	46,0	-	-
56	47,4	40,1	-	46,9	39,3	-	45,8	38,0	-	45,4	-	-	44,0	-	-
58	44,9	37,8	-	44,2	37,0	-	43,1	35,7	-	42,9	-	-	42,0	-	-
62	42,6	35,8	-	41,9	34,9	-	40,8	33,5	-	40,6	33,1	-	39,7	-	-
66	40,4	33,8	-	39,7	33,0	-	38,6	31,5	-	38,3	31,1	-	37,4	29,9	-
70	36,5	30,4	-	35,8	29,5	-	34,7	27,9	-	34,4	27,5	-	33,5	26,3	-
74	-	27,3	21,0	32,5	26,4	-	31,4	24,9	-	31,1	24,5	-	30,2	23,2	-
78	-	22,4	16,7	-	21,4	15,6	26,0	19,9	14,0	25,6	19,5	-	24,7	18,2	-
82	-	-	15,0	-	19,4	13,9	-	17,9	12,3	23,4	17,4	11,7	22,3	16,2	-
86	-	-	14,2	-	18,5	13,1	-	16,9	11,5	22,3	16,5	10,9	21,2	15,2	-
90	-	-	13,5	-	-	12,4	-	16,1	10,7	21,3	15,6	10,2	20,2	14,4	8,9
94	-	-	-	-	-	11,0	-	14,6	9,4	-	14,0	8,8	18,3	12,7	7,5
98	-	-	-	-	-	-	-	-	8,2	-	12,6	7,6	-	11,3	6,3
102	-	-	-	-	-	-	-	-	7,7	-	12,0	7,1	-	10,7	5,7
	-	-	-	-	-	-	-	-	7,2	-	-	6,5	-	10,0	5,2
	-	-	-	-	-	-	-	-	-	-	-	6,0	-	9,5	4,7
	-	-	-	-	-	-	-	-	-	-	-	5,6	-	-	4,2

### Remarks · Bemerkungen · Remarques

Main boom angle 85°, 75° and 65°, capacities for intermediate boom positions are calculated by the crane control system IC-1  
 Hauptauslegerwinkel 85°, 75° und 65°, Traglasten für Zwischenstellungen des Hauptauslegers werden von der Kransteuerung IC-1 berechnet  
 Jarret de flèche principale 85°, 75° et 65°, le système de commande de la grue IC-1 calcule les charges pour les positions intermédiaires de la flèche

# SW

200 t      14 m x 14 m      360°      9.8 m/s      ISO

60 m

m	24 m			30 m			36 m			42 m			48 m			54 m		
	85°	75°	65°	85°	75°	65°	85°	75°	65°	85°	75°	65°	85°	75°	65°	85°	75°	65°
18	t	t	t	t	t	t	t	t	t	t	t	t	t	t	t	t	t	t
20	168,0	-	-	-	-	-	-	-	-	-	-	-	-	-	-	-	-	-
22	158,0	-	-	144,0	-	-	132,0	-	-	-	-	-	-	-	-	-	-	-
24	149,0	-	-	137,0	-	-	132,0	-	-	110,0	-	-	-	-	-	-	-	-
26	140,0	-	-	130,0	-	-	132,0	-	-	110,0	-	-	96,0	-	-	-	-	-
28	131,0	-	-	124,0	-	-	123,0	-	-	110,0	-	-	96,0	-	-	86,0	-	-
30	121,0	-	-	117,0	-	-	116,0	-	-	108,0	-	-	96,0	-	-	86,0	-	-
32	110,0	-	-	109,0	-	-	108,0	-	-	105,0	-	-	95,0	-	-	86,0	-	-
34	-	87,5	-	100,2	-	-	99,5	-	-	97,2	-	-	91,5	-	-	84,5	-	-
38	-	80,5	-	91,5	79,0	-	91,0	-	-	89,5	-	-	88,0	-	-	83,0	-	-
40	-	69,0	-	-	67,5	-	78,0	66,5	-	76,5	-	-	76,0	-	-	74,0	-	-
42	-	64,0	-	-	63,0	-	72,7	62,0	-	71,5	60,5	-	71,0	-	-	69,5	-	-
46	-	-	-	-	59,0	-	67,5	57,5	-	66,5	56,5	-	66,0	55,5	-	65,0	-	-
50	-	-	45,1	-	51,5	-	-	50,5	-	58,5	49,7	-	58,0	48,8	-	57,0	47,5	-
52	-	-	40,1	-	-	38,7	-	45,2	-	-	44,0	-	51,5	43,1	-	50,5	41,8	-
54	-	-	-	-	-	36,5	-	42,7	-	-	41,6	-	48,9	40,7	-	47,8	39,4	-
58	-	-	-	-	-	34,5	-	-	32,9	-	39,3	-	46,3	38,5	-	45,2	37,2	-
62	-	-	-	-	-	-	-	-	29,4	-	35,4	28,0	-	34,5	-	40,7	33,2	-
64	-	-	-	-	-	-	-	-	26,5	-	-	25,0	-	31,2	23,9	-	29,8	-
66	-	-	-	-	-	-	-	-	-	-	-	23,7	-	29,8	22,5	-	28,3	-
70	-	-	-	-	-	-	-	-	-	-	-	22,5	-	-	21,3	-	26,9	19,7
74	-	-	-	-	-	-	-	-	-	-	-	-	-	-	19,2	-	24,3	17,5
78	-	-	-	-	-	-	-	-	-	-	-	-	-	-	17,3	-	-	15,6
78	-	-	-	-	-	-	-	-	-	-	-	-	-	-	-	-	-	14,0

m	60 m			66 m			72 m			78 m			84 m		
	85°	75°	65°	85°	75°	65°	85°	75°	65°	85°	75°	65°	85°	75°	65°
28	t	t	t	t	t	t	t	t	t	t	t	t	t	t	t
30	75,0	-	-	-	-	-	-	-	-	-	-	-	-	-	-
34	75,0	-	-	66,0	-	-	-	-	-	-	-	-	-	-	-
38	74,0	-	-	66,0	-	-	58,0	-	-	50,0	-	-	44,0	-	-
42	71,0	-	-	64,0	-	-	58,0	-	-	50,0	-	-	44,0	-	-
46	64,0	-	-	62,0	-	-	56,0	-	-	49,0	-	-	44,0	-	-
48	56,0	-	-	55,0	-	-	54,0	-	-	48,0	-	-	43,0	-	-
50	52,9	43,7	-	52,1	-	-	51,0	-	-	47,0	-	-	42,5	-	-
52	49,9	41,0	-	49,2	-	-	48,0	-	-	46,0	-	-	42,0	-	-
54	47,2	38,6	-	46,5	37,7	-	45,3	-	-	44,0	-	-	41,5	-	-
56	44,5	36,4	-	43,9	35,5	-	42,7	33,9	-	42,0	-	-	41,0	-	-
58	42,2	34,3	-	41,6	33,3	-	40,4	31,7	-	40,0	31,3	-	39,0	-	-
60	40,0	32,4	-	39,3	31,4	-	38,2	29,8	-	38,0	29,4	-	37,0	-	-
62	38,1	30,5	-	37,4	29,6	-	36,2	28,0	-	36,0	27,6	-	35,1	26,3	-
66	36,2	28,9	-	35,5	27,9	-	34,3	26,3	-	34,1	25,9	-	33,2	24,7	-
70	-	25,9	18,6	32,2	24,9	-	31,0	23,4	-	30,8	23,0	-	29,8	21,7	-
74	-	23,3	16,4	29,3	22,3	15,3	28,1	20,8	-	27,9	20,4	-	26,9	19,1	-
76	-	21,1	14,5	-	20,1	13,4	25,7	18,5	11,7	25,3	18,1	-	24,3	16,9	-
78	-	20,1	13,7	-	19,1	12,6	-	17,5	10,9	24,1	17,1	-	23,1	15,8	-
82	-	-	12,9	-	18,1	11,8	-	16,6	10,1	23,0	16,1	9,6	21,9	14,9	-
86	-	-	11,5	-	16,5	10,4	-	14,8	8,7	21,0	14,4	8,2	19,8	13,1	6,8
90	-	-	10,3	-	-	9,1	-	13,3	7,4	-	12,8	6,9	18,0	11,5	5,5
92	-	-	-	-	-	8,0	-	-	6,3	-	11,4	5,7	-	10,2	4,4
94	-	-	-	-	-	-	-	-	5,8	-	10,8	5,2	-	9,5	-
96	-	-	-	-	-	-	-	-	5,3	-	-	4,7	-	8,9	-
98	-	-	-	-	-	-	-	-	-	-	-	4,3	-	8,4	-
102	-	-	-	-	-	-	-	-	-	-	-	-	-	7,9	-

**Remarks · Bemerkungen · Remarques**

Main boom angle 85°, 75° and 65°, capacities for intermediate boom positions are calculated by the crane control system IC-1  
 Hauptauslegerwinkel 85°, 75° und 65°, Traglasten für Zwischenstellungen des Hauptauslegers werden von der Kransteuerung IC-1 berechnet  
 Jarret de flèche principale 85°, 75° et 65°, le système de commande de la grue IC-1 calcule les charges pour les positions intermédiaires de la flèche

# SW

200 t      14 m x 14 m      360°      9.8 m/s      ISO

66 m

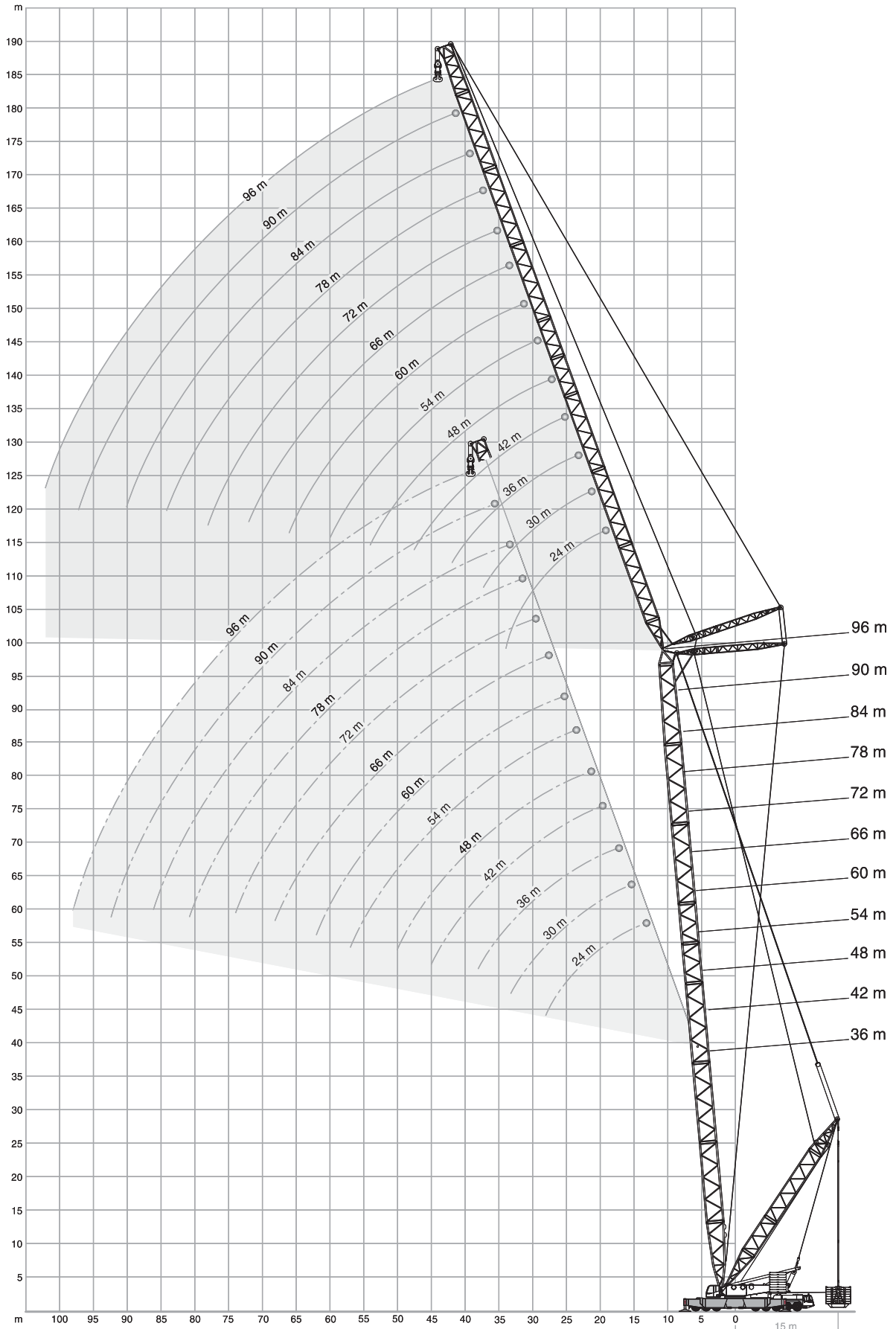
m	24 m			30 m			36 m			42 m			48 m			54 m		
	85°	75°	65°	85°	75°	65°	85°	75°	65°	85°	75°	65°	85°	75°	65°	85°	75°	65°
18	t	t	t	t	t	t	t	t	t	t	t	t	t	t	t	t	t	t
20	136,0	-	-	-	-	-	-	-	-	-	-	-	-	-	-	-	-	-
22	128,0	-	-	121,0	-	-	-	-	-	-	-	-	-	-	-	-	-	-
24	122,0	-	-	113,0	-	-	105,0	-	-	96,0	-	-	-	-	-	-	-	-
26	115,0	-	-	107,0	-	-	99,0	-	-	96,0	-	-	85,0	-	-	-	-	-
28	109,0	-	-	102,0	-	-	95,0	-	-	95,0	-	-	85,0	-	-	74,0	-	-
30	103,0	-	-	97,5	-	-	91,0	-	-	92,0	-	-	84,0	-	-	74,0	-	-
32	-	85,0	-	93,0	-	-	87,2	-	-	89,0	-	-	81,0	-	-	73,0	-	-
34	-	78,0	-	88,5	-	-	83,5	-	-	86,0	-	-	78,0	-	-	72,0	-	-
36	-	72,0	-	-	71,0	-	80,0	-	-	80,5	-	-	76,0	-	-	70,5	-	-
38	-	67,0	-	-	65,5	-	76,5	64,5	-	75,0	-	-	74,0	-	-	69,0	-	-
42	-	58,0	-	-	57,0	-	67,0	56,0	-	66,0	54,5	-	65,0	-	-	64,0	-	-
44	-	-	-	-	53,5	-	-	52,0	-	62,0	51,0	-	61,2	50,0	-	60,0	-	-
46	-	-	-	-	50,0	-	-	49,1	-	58,0	48,0	-	57,5	47,1	-	56,0	-	-
48	-	-	-	-	47,3	-	-	46,2	-	-	45,1	-	54,2	44,2	-	53,0	42,8	-
50	-	-	37,3	-	-	35,7	-	43,6	-	-	42,4	-	51,0	41,5	-	50,0	40,2	-
54	-	-	33,2	-	-	31,7	-	39,0	30,1	-	37,9	-	45,9	37,0	-	44,7	35,6	-
58	-	-	-	-	-	28,4	-	-	26,8	-	34,1	25,3	-	33,2	-	40,3	31,6	-
60	-	-	-	-	-	-	-	-	25,3	-	32,4	23,9	-	31,4	-	-	29,9	-
62	-	-	-	-	-	-	-	-	24,0	-	-	22,6	-	29,8	21,4	-	28,3	-
66	-	-	-	-	-	-	-	-	-	-	-	20,2	-	27,0	19,0	-	25,4	17,3
70	-	-	-	-	-	-	-	-	-	-	-	18,2	-	-	16,9	-	22,9	15,3
72	-	-	-	-	-	-	-	-	-	-	-	-	-	-	16,0	-	21,9	14,3
74	-	-	-	-	-	-	-	-	-	-	-	-	-	-	15,2	-	-	13,5
78	-	-	-	-	-	-	-	-	-	-	-	-	-	-	-	-	-	12,0
82	-	-	-	-	-	-	-	-	-	-	-	-	-	-	-	-	-	10,7
86	-	-	-	-	-	-	-	-	-	-	-	-	-	-	-	-	-	-

m	60 m			66 m			72 m			78 m			84 m		
	85°	75°	65°	85°	75°	65°	85°	75°	65°	85°	75°	65°	85°	75°	65°
28	t	t	t	t	t	t	t	t	t	t	t	t	t	t	t
30	66,0	-	-	-	-	-	-	-	-	-	-	-	-	-	-
34	66,0	-	-	58,0	-	-	-	-	-	-	-	-	-	-	-
38	63,0	-	-	57,0	-	-	51,0	-	-	44,0	-	-	39,0	-	-
42	60,0	-	-	55,0	-	-	49,0	-	-	44,0	-	-	39,0	-	-
46	55,0	-	-	52,0	-	-	47,0	-	-	43,0	-	-	38,0	-	-
50	49,0	39,4	-	48,0	-	-	45,0	-	-	42,0	-	-	37,0	-	-
52	46,5	36,9	-	45,5	35,9	-	43,5	-	-	41,0	-	-	36,5	-	-
54	44,1	34,7	-	43,0	33,6	-	42,0	-	-	40,0	-	-	36,0	-	-
56	41,8	32,6	-	40,9	31,6	-	39,5	30,0	-	38,5	-	-	35,0	-	-
58	39,6	30,7	-	38,9	29,7	-	37,0	28,1	-	37,0	27,7	-	34,0	-	-
62	35,8	27,3	-	35,1	26,3	-	33,9	24,7	-	33,0	24,3	-	32,0	23,0	-
66	32,5	24,4	-	31,8	23,4	-	30,6	21,8	-	30,4	21,4	-	29,0	20,2	-
70	-	21,9	14,1	29,0	20,9	-	27,8	19,3	-	27,5	18,9	-	26,4	17,7	-
74	-	19,7	12,4	-	18,7	11,2	25,3	17,2	-	25,0	16,8	-	23,9	15,5	-
76	-	18,8	11,6	-	17,7	10,5	24,2	16,2	-	23,8	15,8	-	22,7	14,5	-
78	-	-	10,8	-	16,8	9,7	23,1	15,3	8,0	22,6	14,8	-	21,5	13,6	-
82	-	-	9,5	-	15,2	8,4	-	13,6	6,7	20,6	13,1	6,1	19,4	11,9	-
86	-	-	8,3	-	-	7,2	-	12,1	5,5	-	11,6	4,9	17,6	10,3	-
88	-	-	-	-	-	6,6	-	11,5	4,9	-	10,9	4,4	-	9,7	-
90	-	-	-	-	-	6,2	-	-	4,4	-	10,3	-	-	9,0	-
94	-	-	-	-	-	5,3	-	-	-	-	9,1	-	-	7,8	-
98	-	-	-	-	-	-	-	-	-	-	-	-	-	6,8	-
100	-	-	-	-	-	-	-	-	-	-	-	-	-	6,3	-
102	-	-	-	-	-	-	-	-	-	-	-	-	-	-	-

Remarks · Bemerkungen · Remarques

see page 42 · siehe Seite 42 · voir page 42

**SWSL**



# SWSL / SFSL15° / HSWSL

14 m x 14 m   
 11-15 m   
 360°   
 9.8 m/s   
 ISO

36 m + 24 m

m	SWSL						SFSL	HSWSL
	0 t		0 t-250 t				160 t	
	85°	85°	75°	65°	55°	85°		
16	208,0	300,0	-	-	-	300,0	-	
18	180,0	300,0	-	-	-	300,0	-	
20	159,0	300,0	-	-	-	300,0	-	
22	142,0	273,0	-	-	-	283,0	-	
24	127,0	247,0	-	-	-	263,0	-	
26	116,0	214,0	218,0	-	-	246,0	-	
28	106,0	182,0	204,0	-	-	231,0	-	
30	-	-	191,0	-	-	217,0	-	
34	-	-	170,0	167,0	-	189,0	-	
38	-	-	-	155,0	-	161,0	-	
40	-	-	-	147,0	-	151,5	-	
42	-	-	-	-	129,0	142,0	-	
46	-	-	-	-	121,0	123,0	-	
50	-	-	-	-	-	107,0	-	
54	-	-	-	-	-	90,5	-	

36 m + 36 m

m	t	t	t	t	t	t	t
18	179,0	257,0	-	-	-	-	-
20	157,0	257,0	-	-	-	253,0	-
22	140,0	253,0	-	-	-	249,0	-
24	126,0	239,0	-	-	-	245,0	-
26	114,0	222,0	-	-	-	239,0	-
28	104,0	204,0	-	-	-	224,0	-
30	95,5	187,0	173,0	-	-	208,0	-
34	82,0	152,0	163,0	-	-	185,0	-
38	71,0	123,0	147,0	-	-	167,0	-
42	-	-	134,0	134,0	-	148,0	-
46	-	-	118,0	124,0	-	129,0	-
50	-	-	-	113,0	-	115,0	-
52	-	-	-	108,0	103,0	108,0	-
54	-	-	-	-	99,0	101,0	-
58	-	-	-	-	92,5	90,0	-
62	-	-	-	-	-	78,0	-
66	-	-	-	-	-	66,0	-

36 m + 48 m

m	t	t	t	t	t	t	t
22	138,0	187,0	-	-	-	-	-
24	124,0	187,0	-	-	-	186,0	-
26	112,0	187,0	-	-	-	185,0	-
28	102,0	180,0	-	-	-	183,0	-
30	93,5	172,0	-	-	-	181,0	-
34	80,0	156,0	-	-	-	164,0	-
36	74,5	146,0	139,0	-	-	156,5	-
38	69,0	136,0	139,0	-	-	149,0	-
42	60,5	116,0	129,0	-	-	138,0	-
46	53,5	99,5	118,0	-	-	126,0	-
50	47,9	84,0	109,0	107,0	-	115,0	-
54	-	-	97,5	99,5	-	103,0	-
58	-	-	82,0	93,0	-	94,0	-
60	-	-	-	89,5	82,0	89,2	-
62	-	-	-	86,5	81,0	84,5	-
64	-	-	-	83,0	78,5	79,2	-
66	-	-	-	-	76,0	75,0	-
68	-	-	-	-	73,5	71,0	-
70	-	-	-	-	-	67,0	-
74	-	-	-	-	-	58,5	-
78	-	-	-	-	-	49,8	-

36 m + 60 m

m	SWSL						SFSL	HSWSL
	0 t		0 t-250 t				160 t	
	85°	85°	75°	65°	55°	85°		
26	110,0	134,0	-	-	-	-	-	
28	100,0	134,0	-	-	-	134,0	-	
30	91,5	134,0	-	-	-	133,0	-	
34	77,5	128,0	-	-	-	133,0	-	
38	67,0	119,0	-	-	-	130,0	-	
42	58,5	110,0	117,0	-	-	124,0	-	
46	51,5	100,0	112,0	-	-	116,0	-	
50	45,6	90,0	102,0	-	-	105,0	-	
54	40,7	78,5	96,0	-	-	94,0	-	
56	38,6	73,5	93,0	83,5	-	90,2	-	
58	36,6	68,5	88,5	83,5	-	86,5	-	
62	32,9	58,5	78,0	77,5	-	81,5	-	
66	-	-	68,0	72,0	-	76,5	-	
70	-	-	58,0	67,5	65,0	70,5	-	
74	-	-	-	63,0	62,0	62,5	-	
76	-	-	-	60,5	60,5	59,5	-	
78	-	-	-	-	59,0	57,0	-	
80	-	-	-	-	57,5	53,5	-	
82	-	-	-	-	-	50,0	-	
86	-	-	-	-	-	43,7	-	
90	-	-	-	-	-	37,0	-	

36 m + 72 m

m	t	t	t	t	t	t	t
30	89,0	96,0	-	-	-	-	-
34	75,0	96,0	-	-	-	95,0	-
38	64,5	94,0	-	-	-	94,0	-
42	56,0	91,0	-	-	-	93,0	-
46	49,1	87,0	-	-	-	91,0	-
48	46,2	85,0	87,0	-	-	89,5	-
50	43,3	83,0	86,0	-	-	88,0	-
54	38,4	79,0	84,0	-	-	83,0	-
58	34,2	72,0	81,0	-	-	78,0	-
62	30,6	64,0	78,0	-	-	73,0	-
64	29,0	60,2	75,5	67,0	-	70,5	-
66	27,5	56,5	71,5	66,5	-	68,0	-
70	24,7	49,8	64,0	63,5	-	64,0	-
74	22,3	42,8	57,0	60,5	-	61,0	-
78	-	-	50,0	57,0	54,5	57,5	-
80	-	-	46,8	55,5	54,5	55,5	-
82	-	-	-	54,0	53,5	53,5	-
86	-	-	-	49,8	50,0	48,3	-
90	-	-	-	-	47,1	42,7	-
92	-	-	-	-	45,6	40,0	-
94	-	-	-	-	-	37,3	-
98	-	-	-	-	-	32,1	-
102	-	-	-	-	-	26,9	-

**Remarks · Bemerkungen · Remarques**

Main boom angle 85°, 75°, 65° and 55°; capacities for intermediate boom positions are calculated by the crane control system IC-1

Hauptauslegerwinkel 85°, 75°, 65° und 55°; Traglasten für Zwischenstellungen des Hauptauslegers werden von der Kransteuerung IC-1 berechnet

Jarret de flèche principale 85°, 75°, 65° et 55°; le système de commande de la grue IC-1 calcule les charges pour les positions intermédiaires de la flèche

see page 48 · siehe Seite 48 · voir page 48

# SWSL / SFSL 15° / HSWSL

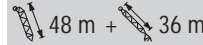
 14 m x 14 m    
  11-15 m    
 360°    
  9.8 m/s    
 ISO

 36 m + 84 m

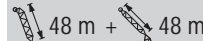
m	SWSL							SFSL	HSWSL
	0 t			0 t-250 t				t	t
	200 t			160 t					
	85°	85°	75°	65°	55°				
34	64,0	69,0	-	-	-	-	-	-	
38	63,0	69,0	-	-	-	69,0	-	-	
42	54,5	68,0	-	-	-	68,0	-	-	
46	47,7	68,0	-	-	-	68,0	-	-	
50	41,9	67,0	-	-	-	67,0	-	-	
54	37,0	66,0	63,0	-	-	66,0	-	-	
58	32,7	65,0	63,0	-	-	64,0	-	-	
62	29,1	63,0	62,0	-	-	62,0	-	-	
66	25,9	59,0	61,0	-	-	60,0	-	-	
70	23,2	53,0	57,0	-	-	57,0	-	-	
72	21,9	50,2	56,0	50,0	-	56,0	-	-	
74	20,7	47,4	56,0	50,0	-	55,0	-	-	
78	18,5	42,2	53,0	49,8	-	52,0	-	-	
82	16,6	37,2	47,8	48,3	-	50,0	-	-	
86	14,9	31,9	42,8	46,7	-	46,0	-	-	
88	-	-	40,3	45,7	42,9	44,5	-	-	
90	-	-	37,9	44,7	42,7	43,0	-	-	
92	-	-	35,3	43,6	42,3	41,0	-	-	
94	-	-	-	42,5	41,7	39,0	-	-	
98	-	-	-	37,9	39,5	36,0	-	-	
102	-	-	-	-	37,1	32,0	-	-	
104	-	-	-	-	35,9	29,9	-	-	
106	-	-	-	-	-	27,9	-	-	
110	-	-	-	-	-	23,7	-	-	
114	-	-	-	-	-	19,3	-	-	

 48 m + 24 m

m	t	t	t	t	t	t	t
16	206,0	296,0	-	-	-	298,0	-
18	178,0	296,0	-	-	-	298,0	-
20	157,0	292,0	-	-	-	297,0	-
22	140,0	277,0	-	-	-	296,0	-
24	126,0	262,0	-	-	-	282,0	-
26	114,0	229,0	-	-	-	262,0	-
28	104,0	196,0	208,0	-	-	241,0	-
30	96,0	162,0	205,0	-	-	227,0	-
34	-	-	178,0	-	-	195,0	-
38	-	-	157,0	-	-	170,0	-
40	-	-	-	143,0	-	160,0	-
42	-	-	-	135,0	-	150,0	-
46	-	-	-	122,0	-	133,0	-
50	-	-	-	-	-	120,0	-
54	-	-	-	-	-	104,0	-
58	-	-	-	-	-	90,5	-
62	-	-	-	-	-	80,5	-
66	-	-	-	-	-	68,5	-
70	-	-	-	-	-	-	-

 48 m + 36 m

m	SWSL							SFSL	HSWSL
	0 t			0 t-250 t				t	t
	200 t			160 t					
	85°	85°	75°	65°	55°				
20	155,0	222,0	-	-	-	-	-	-	
22	138,0	218,0	-	-	-	221,0	-	-	
24	124,0	211,0	-	-	-	219,0	-	-	
26	112,0	203,0	-	-	-	218,0	-	-	
28	102,0	194,0	-	-	-	216,0	-	-	
30	94,0	184,0	-	-	-	206,0	-	-	
34	80,5	159,0	164,0	-	-	188,0	-	-	
38	70,0	129,0	152,0	-	-	171,0	-	-	
42	-	-	139,0	-	-	151,0	-	-	
46	-	-	125,0	-	-	134,0	-	-	
48	-	-	119,0	114,0	-	127,5	-	-	
50	-	-	109,0	109,0	-	121,0	-	-	
54	-	-	-	99,5	-	108,0	-	-	
56	-	-	-	95,5	-	103,5	-	-	
58	-	-	-	-	88,0	99,0	-	-	
62	-	-	-	-	-	81,5	87,5	-	
64	-	-	-	-	-	78,5	82,0	-	
66	-	-	-	-	-	-	76,5	-	
70	-	-	-	-	-	-	69,5	-	
74	-	-	-	-	-	-	60,0	-	
78	-	-	-	-	-	-	51,0	-	

 48 m + 48 m

m	t	t	t	t	t	t	t
24	122,0	162,0	-	-	-	-	-
26	110,0	162,0	-	-	-	162,0	-
28	100,0	160,0	-	-	-	162,0	-
30	92,0	157,0	-	-	-	162,0	-
34	78,5	149,0	-	-	-	160,0	-
38	68,0	136,0	-	-	-	149,0	-
40	63,7	128,0	136,0	-	-	143,0	-
42	59,5	120,0	133,0	-	-	137,0	-
46	52,5	102,0	123,0	-	-	128,0	-
50	46,9	86,5	112,0	-	-	118,0	-
54	-	-	102,0	97,5	-	108,0	-
58	-	-	93,0	90,0	-	98,5	-
60	-	-	85,0	86,5	-	93,7	-
62	-	-	-	83,0	-	89,0	-
66	-	-	-	77,0	-	82,0	-
68	-	-	-	74,5	71,0	77,7	-
70	-	-	-	-	69,0	73,5	-
74	-	-	-	-	64,5	65,5	-
76	-	-	-	-	62,0	62,0	-
78	-	-	-	-	-	59,5	-
82	-	-	-	-	-	52,5	-
86	-	-	-	-	-	45,9	-
90	-	-	-	-	-	38,9	-

## Remarks · Bemerkungen · Remarques

Main boom angle 85°, 75°, 65° and 55°; capacities for intermediate boom positions are calculated by the crane control system IC-1  
 Hauptauslegerwinkel 85°, 75°, 65° und 55°; Traglasten für Zwischenstellungen des Hauptauslegers werden von der Kransteuerung IC-1 berechnet  
 Jarret de flèche principale 85°, 75°, 65° et 55°; le système de commande de la grue IC-1 calcule les charges pour les positions intermédiaires de la flèche

For HSWSL a boom power-kit is required  
 Für HSWSL ist ein Ausleger-Verstärkungs-Kit erforderlich  
 Un kit à fortifier de flèche principale est nécessaire pour HSWSL

Values for HSWSL may include 300 tonne SL counterweight  
 Werte bei HSWSL beziehen evtl. 300 t SL-Gegengewicht mit ein.  
 Les valeurs pour HSWSL intègrent éventuellement le contrepoids SL de 300 t



# SWSL / SFSL 15° / HSWSL

14 m x 14 m   
 11-15 m   
 360°   
 9.8 m/s   
 ISO

48 m + 60 m

		SWSL				SFSL	HSWSL
		0 t		0 t-250 t			
		200 t		160 t			
		85°	85°	75°	65°	55°	85°
m	t	t	t	t	t	t	t
28	98,5	120,0	-	-	-	-	-
30	90,0	120,0	-	-	-	120,0	-
34	76,0	117,0	-	-	-	120,0	-
38	65,5	112,0	-	-	-	120,0	-
42	57,0	106,0	-	-	-	117,0	-
46	50,0	98,0	110,0	-	-	114,0	-
50	44,6	91,0	105,0	-	-	107,0	-
54	39,8	80,5	95,0	-	-	98,0	-
58	35,6	70,0	87,0	-	-	90,0	-
62	32,1	60,0	80,0	78,0	-	83,0	-
66	-	-	74,0	74,5	-	76,0	-
70	-	-	65,0	69,5	-	71,0	-
72	-	-	60,0	67,0	-	68,7	-
74	-	-	-	65,0	-	66,5	-
76	-	-	-	63,0	57,5	64,2	-
78	-	-	-	61,0	57,5	62,0	-
80	-	-	-	59,0	55,5	58,7	-
82	-	-	-	-	54,5	55,5	-
86	-	-	-	-	51,0	49,9	-
88	-	-	-	-	49,9	47,6	-
90	-	-	-	-	-	45,3	-
94	-	-	-	-	-	39,7	-
98	-	-	-	-	-	34,2	-
102	-	-	-	-	-	28,6	-
106	-	-	-	-	-	-	-

48 m + 72 m

m	t	t	t	t	t	t	t
34	74,0	87,0	-	-	-	87,0	-
38	63,0	86,0	-	-	-	86,0	-
42	54,5	83,0	-	-	-	86,0	-
46	48,0	80,0	-	-	-	85,0	-
50	42,3	77,0	79,0	-	-	83,0	-
54	37,4	74,0	79,0	-	-	81,0	-
58	33,3	71,0	78,0	-	-	77,0	-
62	29,7	65,0	77,0	-	-	73,0	-
66	26,6	57,5	72,0	-	-	68,0	-
70	23,9	50,5	67,0	61,5	-	63,5	-
74	21,5	43,6	61,5	60,5	-	61,0	-
78	-	-	54,5	58,5	-	59,0	-
82	-	-	47,8	55,0	-	56,0	-
84	-	-	44,2	53,5	-	53,7	-
86	-	-	-	51,5	49,1	51,5	-
90	-	-	-	48,9	46,2	47,0	-
92	-	-	-	47,4	44,8	44,9	-
94	-	-	-	-	43,6	42,8	-
98	-	-	-	-	41,2	38,1	-
100	-	-	-	-	40,1	35,8	-
102	-	-	-	-	-	33,5	-
106	-	-	-	-	-	29,1	-
110	-	-	-	-	-	24,7	-
114	-	-	-	-	-	20,1	-
118	-	-	-	-	-	-	-

48 m + 84 m

		SWSL				SFSL	HSWSL
		0 t		0 t-250 t			
		200 t		160 t			
		85°	85°	75°	65°	55°	85°
m	t	t	t	t	t	t	t
34	59,0	64,0	-	-	-	-	-
38	58,5	64,0	-	-	-	64,0	-
42	53,5	63,0	-	-	-	63,0	-
46	46,6	62,0	-	-	-	63,0	-
50	40,8	61,0	-	-	-	63,0	-
54	35,9	60,0	-	-	-	62,0	-
56	33,8	60,0	58,0	-	-	61,5	-
58	31,8	60,0	58,0	-	-	61,0	-
62	28,2	59,0	58,0	-	-	59,0	-
66	25,1	58,0	58,0	-	-	57,0	-
70	22,3	53,5	58,0	-	-	55,0	-
74	19,9	48,0	58,0	-	-	53,0	-
76	18,8	45,3	58,0	46,1	-	51,5	-
78	17,7	42,7	56,5	46,1	-	50,0	-
82	15,8	37,6	51,0	46,1	-	48,0	-
86	14,1	32,4	45,9	45,7	-	44,4	-
90	-	-	40,9	44,8	-	42,7	-
94	-	-	35,9	43,7	38,8	40,5	-
96	-	-	33,3	42,7	38,7	39,2	-
98	-	-	-	41,8	38,6	38,0	-
102	-	-	-	38,5	37,3	35,1	-
104	-	-	-	36,0	36,3	33,8	-
106	-	-	-	-	35,3	32,5	-
110	-	-	-	-	33,5	28,6	-
114	-	-	-	-	-	24,9	-
118	-	-	-	-	-	21,2	-
122	-	-	-	-	-	17,6	-

60 m + 24 m

m	t	t	t	t	t	t	t
17	-	-	-	-	-	-	272,0
18	176,0	247,0	-	-	-	249,0	267,0
20	155,0	238,0	-	-	-	247,0	257,0
22	138,0	228,0	-	-	-	246,0	245,0
24	124,0	218,0	-	-	-	245,0	234,0
26	112,0	206,0	-	-	-	238,0	221,0
28	102,0	193,0	-	-	-	226,0	205,0
30	94,0	182,0	-	-	-	214,0	183,0
31	-	-	-	-	-	208,7	165,0
32	-	-	180,0	-	-	203,5	-
34	-	-	174,0	-	-	193,0	-
38	-	-	154,0	-	-	167,0	-
40	-	-	145,0	-	-	157,0	-
42	-	-	-	-	-	147,0	-
44	-	-	-	123,0	-	139,0	-
46	-	-	-	117,0	-	131,0	-
50	-	-	-	106,0	-	117,0	-
54	-	-	-	-	-	106,0	-
56	-	-	-	-	89,0	101,0	-
58	-	-	-	-	85,5	96,0	-
60	-	-	-	-	82,5	90,2	-
62	-	-	-	-	-	84,5	-
66	-	-	-	-	-	74,5	-
70	-	-	-	-	-	66,0	-
74	-	-	-	-	-	58,0	-
78	-	-	-	-	-	49,4	-
82	-	-	-	-	-	-	-

Remarks · Bemerkungen · Remarques

see page 48 · siehe Seite 48 · voir page 48

# SWSL / SFSL 15° / HSWSL

 14 m x 14 m    
  11-15 m    
 360°    
  9.8 m/s    
 ISO

 60 m + 36 m

m	SWSL							SFSL	HSWSL
	0 t		0 t-250 t						
	200 t		160 t						
	85°	85°	75°	65°	55°			85°	
t	t	t	t	t	t	t	t	t	
20	152,0	180,0	-	-	-	-	-	196,0	
22	135,0	180,0	-	-	-	-	179,0	193,0	
24	122,0	176,0	-	-	-	-	178,0	188,0	
26	110,0	171,0	-	-	-	-	178,0	183,0	
28	100,0	165,0	-	-	-	-	178,0	177,0	
30	92,5	160,0	-	-	-	-	178,0	171,0	
34	79,0	149,0	-	-	-	-	170,0	159,0	
38	68,5	137,0	150,0	-	-	-	163,0	137,0	
42	60,0	109,0	135,0	-	-	-	149,0	109,0	
46	-	-	122,0	-	-	-	132,0	-	
50	-	-	111,0	-	-	-	118,0	-	
52	-	-	106,0	99,5	-	-	112,0	-	
54	-	-	-	95,5	-	-	106,0	-	
58	-	-	-	87,5	-	-	96,5	-	
62	-	-	-	81,0	-	-	88,0	-	
66	-	-	-	-	71,0	-	79,5	-	
70	-	-	-	-	66,0	-	71,0	-	
72	-	-	-	-	64,0	-	67,0	-	
74	-	-	-	-	-	-	63,0	-	
78	-	-	-	-	-	-	56,0	-	
82	-	-	-	-	-	-	50,0	-	
86	-	-	-	-	-	-	43,6	-	

 60 m + 48 m

m	t	t	t	t	t	t	t
24	120,0	135,0	-	-	-	-	145,0
26	108,0	135,0	-	-	-	135,0	144,0
28	98,5	135,0	-	-	-	135,0	141,0
30	90,5	132,0	-	-	-	135,0	138,0
34	77,0	126,0	-	-	-	135,0	131,0
38	66,5	119,0	-	-	-	132,0	123,0
42	58,0	113,0	119,0	-	-	127,0	114,0
46	51,0	107,0	118,0	-	-	122,0	105,0
50	45,7	91,5	109,0	-	-	113,0	91,5
54	40,9	75,0	100,0	-	-	106,0	75,0
58	-	-	92,0	-	-	97,5	-
60	-	-	88,0	82,5	-	93,2	-
62	-	-	85,0	79,0	-	89,0	-
64	-	-	81,5	76,0	-	85,0	-
66	-	-	-	73,5	-	81,0	-
70	-	-	-	68,5	-	74,0	-
74	-	-	-	64,0	60,0	67,0	-
78	-	-	-	-	56,0	60,0	-
82	-	-	-	-	52,5	53,5	-
86	-	-	-	-	-	48,3	-
90	-	-	-	-	-	43,6	-
94	-	-	-	-	-	38,2	-
98	-	-	-	-	-	32,8	-

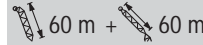
## Remarks · Bemerkungen · Remarques

Main boom angle 85°, 75°, 65° and 55°; capacities for intermediate boom positions are calculated by the crane control system IC-1

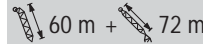
Hauptauslegerwinkel 85°, 75°, 65° und 55°; Traglasten für Zwischenstellungen des Hauptauslegers werden von der Kransteuerung IC-1 berechnet

Jarret de flèche principale 85°, 75°, 65° et 55°; le système de commande de la grue IC-1 calcule les charges pour les positions intermédiaires de la flèche

see page 52 · siehe Seite 52 · voir page 52

 60 m + 60 m

m	SWSL							SFSL	HSWSL
	0 t		0 t-250 t						
	200 t		160 t						
	85°	85°	75°	65°	55°			85°	
t	t	t	t	t	t	t	t	t	
28	96,5	102,0	-	-	-	-	-	109,0	
30	88,0	102,0	-	-	-	-	102,0	108,0	
34	74,5	101,0	-	-	-	-	102,0	104,0	
38	64,0	98,0	-	-	-	-	102,0	99,0	
42	55,5	95,0	-	-	-	-	101,0	93,0	
46	49,1	91,0	-	-	-	-	100,0	86,5	
48	46,2	88,5	96,0	-	-	-	100,0	83,0	
50	43,4	86,0	96,0	-	-	-	100,0	80,0	
54	38,6	82,0	94,0	-	-	-	93,0	75,0	
58	34,5	73,0	89,0	-	-	-	87,0	69,5	
62	31,0	63,0	83,0	-	-	-	81,0	63,0	
65	-	-	77,5	-	-	-	76,1	55,0	
66	-	-	76,0	70,5	-	-	74,5	-	
70	-	-	71,0	66,0	-	-	70,0	-	
74	-	-	63,0	61,5	-	-	66,0	-	
76	-	-	58,0	59,5	-	-	63,7	-	
78	-	-	-	57,5	-	-	61,5	-	
82	-	-	-	54,0	-	-	56,0	-	
84	-	-	-	52,5	48,9	-	53,2	-	
86	-	-	-	51,0	47,4	-	50,5	-	
90	-	-	-	-	44,6	-	45,2	-	
94	-	-	-	-	42,1	-	41,1	-	
98	-	-	-	-	-	-	36,8	-	
102	-	-	-	-	-	-	32,3	-	
106	-	-	-	-	-	-	28,0	-	
110	-	-	-	-	-	-	23,6	-	

 60 m + 72 m

m	t	t	t	t	t	t	t
32	-	-	-	-	-	-	79,0
34	72,0	77,0	-	-	-	77,0	78,5
38	61,5	76,0	-	-	-	77,0	76,0
42	53,0	74,0	-	-	-	77,0	73,5
46	46,6	72,0	-	-	-	76,0	70,5
50	41,0	70,0	-	-	-	75,0	68,0
54	36,2	68,0	71,0	-	-	74,0	65,0
58	32,1	66,0	71,0	-	-	72,0	62,0
62	28,6	63,0	71,0	-	-	69,0	59,0
66	25,5	59,5	69,0	-	-	65,0	56,0
70	22,9	52,5	64,0	-	-	62,0	52,5
74	20,5	45,9	60,0	55,5	-	58,0	45,9
77	-	-	57,0	55,0	-	56,1	40,4
78	-	-	56,0	55,0	-	55,5	-
82	-	-	52,0	52,0	-	54,0	-
86	-	-	46,6	48,8	-	50,5	-
90	-	-	-	45,9	-	46,3	-
92	-	-	-	44,6	41,0	43,9	-
94	-	-	-	43,3	39,8	41,6	-
96	-	-	-	42,1	38,6	39,4	-
98	-	-	-	-	37,5	37,8	-
102	-	-	-	-	35,4	34,1	-
106	-	-	-	-	33,6	30,3	-
110	-	-	-	-	-	26,6	-
114	-	-	-	-	-	23,0	-
118	-	-	-	-	-	19,4	-
122	-	-	-	-	-	15,8	-

# SWSL / SFSL15° / HSWSL

14 m x 14 m   
 11-15 m   
 360°   
 9.8 m/s   
 ISO

60 m + 84 m

m	SWSL						SFSL	HSWSL
	0 t		0 t-250 t					
	200 t		160 t					
	85°	85°	75°	65°	55°		85°	
35	-	-	-	-	-	-	58,0	
38	53,5	57,0	-	-	-	57,0	57,5	
42	52,0	57,0	-	-	-	57,0	56,5	
46	45,2	56,0	-	-	-	57,0	55,5	
50	39,5	55,0	-	-	-	57,0	54,5	
54	34,7	54,0	-	-	-	56,0	53,0	
58	30,6	53,0	-	-	-	55,0	52,0	
60	28,8	52,5	52,0	-	-	55,0	51,2	
62	27,1	52,0	52,0	-	-	55,0	50,5	
66	24,0	51,0	52,0	-	-	53,0	49,4	
70	21,3	49,0	52,0	-	-	51,0	47,4	
74	18,9	48,0	52,0	-	-	50,0	45,4	
78	16,8	44,0	52,0	-	-	48,0	43,4	
82	14,9	39,2	51,0	41,6	-	46,0	39,2	
86	13,2	34,2	48,0	41,6	-	44,0	34,2	
89	-	-	45,5	41,6	-	42,5	30,0	
90	-	-	45,0	41,6	-	42,0	-	
94	-	-	40,0	41,2	-	40,0	-	
98	-	-	35,1	39,4	-	38,0	-	
102	-	-	-	37,2	33,7	35,0	-	
106	-	-	-	35,2	31,8	31,9	-	
108	-	-	-	34,2	30,9	30,2	-	
110	-	-	-	-	30,1	28,5	-	
114	-	-	-	-	28,5	25,3	-	
118	-	-	-	-	27,0	22,1	-	
122	-	-	-	-	-	19,0	-	
126	-	-	-	-	-	16,0	-	
130	-	-	-	-	-	13,0	-	
134	-	-	-	-	-	9,8	-	

72 m + 36 m

m	SWSL						SFSL	HSWSL
	0 t		0 t-250 t					
	200 t		160 t					
	85°	85°	75°	65°	55°		85°	
22	133,0	139,0	-	-	-	-	163,0	
24	119,0	136,0	-	-	-	138,0	159,0	
26	108,0	134,0	-	-	-	138,0	154,0	
28	98,5	130,0	-	-	-	138,0	150,0	
30	90,5	126,0	-	-	-	138,0	145,0	
34	77,0	119,0	-	-	-	136,0	136,0	
38	66,5	112,0	-	-	-	132,0	127,0	
40	62,5	109,5	125,0	-	-	129,5	123,0	
42	58,5	107,0	125,0	-	-	127,0	117,0	
43	-	-	123,5	-	-	124,7	110,0	
46	-	-	118,0	-	-	118,0	-	
50	-	-	108,0	-	-	110,0	-	
54	-	-	98,5	-	-	102,0	-	
56	-	-	94,5	-	-	98,0	-	
58	-	-	-	83,5	-	94,0	-	
62	-	-	-	77,0	-	85,0	-	
66	-	-	-	71,5	-	76,5	-	
68	-	-	-	69,0	-	72,7	-	
70	-	-	-	-	-	69,0	-	
72	-	-	-	-	59,0	65,5	-	
74	-	-	-	-	57,0	62,0	-	
78	-	-	-	-	53,5	55,5	-	
82	-	-	-	-	-	49,5	-	
86	-	-	-	-	-	44,6	-	
90	-	-	-	-	-	39,5	-	
94	-	-	-	-	-	34,3	-	
98	-	-	-	-	-	29,0	-	

72 m + 24 m




m	t	t	t	t	t	t	t
18	172,0	185,0	-	-	-	-	217,0
20	151,0	185,0	-	-	-	186,0	214,0
22	135,0	175,0	-	-	-	184,0	205,0
24	121,0	168,0	-	-	-	184,0	197,0
26	110,0	162,0	-	-	-	184,0	188,0
28	100,0	157,0	-	-	-	182,0	181,0
30	92,0	152,0	-	-	-	176,0	173,0
32	-	-	-	-	-	173,0	165,0
34	-	-	155,0	-	-	170,0	-
38	-	-	150,0	-	-	159,0	-
42	-	-	133,0	-	-	145,0	-
44	-	-	127,0	-	-	136,5	-
46	-	-	-	-	-	128,0	-
50	-	-	-	102,0	-	114,0	-
54	-	-	-	93,0	-	103,0	-
56	-	-	-	89,5	-	98,0	-
58	-	-	-	-	-	93,0	-
62	-	-	-	-	-	83,5	-
66	-	-	-	-	-	74,5	-
70	-	-	-	-	-	66,5	-
74	-	-	-	-	-	59,0	-
78	-	-	-	-	-	52,5	-
82	-	-	-	-	-	46,6	-
86	-	-	-	-	-	40,1	-
90	-	-	-	-	-	-	-

72 m + 48 m

m	t	t	t	t	t	t	t
25	-	-	-	-	-	-	123,0
26	104,0	106,0	-	-	-	-	123,0
28	96,5	106,0	-	-	-	106,0	120,0
30	88,0	105,0	-	-	-	106,0	118,0
34	75,0	101,0	-	-	-	106,0	113,0
38	64,5	97,0	-	-	-	106,0	107,0
42	56,5	92,0	-	-	-	106,0	102,0
46	49,9	88,0	103,0	-	-	106,0	96,5
50	44,3	84,0	101,0	-	-	101,0	91,0
54	39,6	80,0	94,0	-	-	94,0	80,0
55	-	-	92,5	-	-	92,2	75,5
58	-	-	88,0	-	-	87,0	-
62	-	-	82,0	-	-	80,5	-
64	-	-	79,0	72,0	-	78,2	-
66	-	-	76,5	69,5	-	76,0	-
70	-	-	-	64,5	-	70,5	-
74	-	-	-	60,5	-	63,5	-
78	-	-	-	56,5	-	58,0	-
82	-	-	-	-	48,5	52,0	-
86	-	-	-	-	45,6	46,9	-
90	-	-	-	-	43,0	41,9	-
94	-	-	-	-	-	38,0	-
98	-	-	-	-	-	33,6	-
102	-	-	-	-	-	29,3	-
106	-	-	-	-	-	25,1	-
110	-	-	-	-	-	20,8	-
114	-	-	-	-	-	-	-

Remarks · Bemerkungen · Remarques: see page 52 · siehe Seite 52 · voir page 52

# SWSL / SFSL 15° / HSWSL

 14 m x 14 m    
  11-15 m    
 360°    
  9.8 m/s    
 ISO

 72 m + 60 m

m	SWSL						SFSL	HSWSL
	0 t			0 t-250 t			82,0	85°
	200 t			160 t				
85°	85°	75°	65°	55°	85°	t	t	
29	-	-	-	-	-	-	93,5	-
30	79,5	82,0	-	-	-	-	93,5	-
34	72,5	81,0	-	-	-	82,0	90,5	-
38	62,5	79,0	-	-	-	82,0	87,5	-
42	54,0	76,0	-	-	-	82,0	84,0	-
46	47,5	73,0	-	-	-	82,0	80,0	-
50	42,0	71,0	-	-	-	82,0	76,0	-
52	39,6	70,0	79,0	-	-	81,5	74,0	-
54	37,3	69,0	79,0	-	-	81,0	72,0	-
58	33,2	66,0	79,0	-	-	77,0	67,5	-
62	29,8	64,0	77,0	-	-	72,0	63,5	-
66	26,8	55,5	74,0	-	-	68,0	55,5	-
67	-	-	72,5	-	-	66,8	52,5	-
70	-	-	69,0	-	-	63,5	-	-
72	-	-	66,0	60,0	-	62,0	-	-
74	-	-	64,0	58,0	-	60,5	-	-
78	-	-	60,0	54,0	-	58,0	-	-
82	-	-	-	50,5	-	52,5	-	-
86	-	-	-	47,8	-	47,6	-	-
90	-	-	-	45,0	40,5	43,2	-	-
94	-	-	-	-	38,1	38,8	-	-
98	-	-	-	-	36,0	35,0	-	-
102	-	-	-	-	34,0	31,2	-	-
106	-	-	-	-	-	27,5	-	-
110	-	-	-	-	-	24,0	-	-
114	-	-	-	-	-	20,5	-	-
118	-	-	-	-	-	16,9	-	-
122	-	-	-	-	-	13,4	-	-
126	-	-	-	-	-	-	-	-
130	-	-	-	-	-	-	-	-
134	-	-	-	-	-	-	-	-

 72 m + 72 m

m	SWSL						SFSL	HSWSL
	0 t			0 t-250 t			63,0	85°
	200 t			160 t				
85°	85°	75°	65°	55°	85°	t	t	
33	-	-	-	-	-	-	70,0	-
34	60,0	62,0	-	-	-	-	70,0	-
38	59,0	62,0	-	-	-	63,0	68,5	-
42	51,5	61,0	-	-	-	63,0	66,5	-
46	45,0	60,0	-	-	-	63,0	64,0	-
50	39,5	58,0	-	-	-	63,0	62,0	-
54	34,8	56,0	-	-	-	63,0	59,5	-
58	30,8	54,0	60,0	-	-	61,0	57,0	-
62	27,3	53,0	60,0	-	-	59,0	55,0	-
66	24,3	51,0	60,0	-	-	56,0	52,5	-
70	21,7	48,0	59,0	-	-	54,0	50,5	-
74	19,4	45,0	59,0	-	-	52,0	47,8	-
78	17,4	40,6	58,0	-	-	49,6	40,6	-
80	-	-	56,0	47,4	-	48,9	-	-
82	-	-	54,0	47,4	-	48,3	-	-
86	-	-	51,0	45,5	-	46,9	-	-
90	-	-	45,0	42,7	-	42,7	-	-
94	-	-	-	40,2	-	38,5	-	-
98	-	-	-	37,9	-	35,0	-	-
100	-	-	-	36,9	32,0	33,1	-	-
102	-	-	-	35,9	31,1	31,4	-	-
106	-	-	-	-	29,3	28,1	-	-
110	-	-	-	-	27,8	24,8	-	-
112	-	-	-	-	27,0	23,2	-	-
114	-	-	-	-	-	21,7	-	-
118	-	-	-	-	-	18,7	-	-
122	-	-	-	-	-	15,8	-	-
126	-	-	-	-	-	12,9	-	-
130	-	-	-	-	-	9,9	-	-
134	-	-	-	-	-	6,9	-	-
138	-	-	-	-	-	-	-	-

### Remarks · Bemerkungen · Remarques

Main boom angle 85°, 75°, 65° and 55°; capacities for intermediate boom positions are calculated by the crane control system IC-1  
 Hauptauslegerwinkel 85°, 75°, 65° und 55°; Traglasten für Zwischenstellungen des Hauptauslegers werden von der Kransteuerung IC-1 berechnet  
 Jarret de flèche principale 85°, 75°, 65° et 55°; le système de commande de la grue IC-1 calcule les charges pour les positions intermédiaires de la flèche

For HSWSL a boom power-kit is required  
 Für HSWSL ist ein Ausleger-Verstärkungs-Kit erforderlich  
 Un kit à fortifier de flèche principale est nécessaire pour HSWSL

Values for HSWSL may include 300 tonne SL counterweight  
 Werte bei HSWSL beziehen evtl. 300 t SL-Gegengewicht mit ein  
 Les valeurs pour HSWSL intègrent éventuellement le contrepoids SL de 300 t

# SWSL / SFSL 15° / HSWSL

14 m x 14 m    
 11-15 m    
 360°    
 9.8 m/s    
 ISO

72 m + 84 m

84 m + 36 m

m	SWSL						SFSL	HSWSL
	0 t		0 t-250 t					
	200 t		160 t					
	85°	85°	75°	65°	55°		85°	
36	-	-	-	-	-	-	52,5	
38	45,5	47,0	-	-	-	-	52,5	
42	44,9	47,0	-	-	-	48,0	51,0	
46	43,6	47,0	-	-	-	48,0	50,5	
50	38,0	46,0	-	-	-	48,0	49,4	
54	33,3	46,0	-	-	-	48,0	48,2	
58	29,3	45,0	-	-	-	48,0	47,0	
62	25,9	44,0	45,0	-	-	47,0	45,8	
66	22,8	43,0	45,0	-	-	46,0	44,6	
70	20,2	42,0	45,0	-	-	45,0	43,3	
74	17,8	40,0	45,0	-	-	44,0	41,9	
78	15,7	39,0	44,0	-	-	42,0	40,5	
82	13,9	38,0	43,0	-	-	41,0	39,2	
86	12,2	35,0	42,0	34,9	-	38,0	35,6	
90	10,8	30,2	42,0	34,9	-	36,0	30,2	
94	-	-	40,0	34,8	-	34,8	-	
98	-	-	38,0	34,7	-	33,8	-	
102	-	-	33,9	34,3	-	31,5	-	
106	-	-	-	32,3	-	28,7	-	
108	-	-	-	31,4	26,3	27,2	-	
110	-	-	-	30,6	25,5	25,7	-	
114	-	-	-	28,9	24,0	22,8	-	
118	-	-	-	-	22,7	20,0	-	
122	-	-	-	-	21,4	17,3	-	
124	-	-	-	-	20,7	16,0	-	
126	-	-	-	-	-	14,7	-	
130	-	-	-	-	-	12,2	-	
134	-	-	-	-	-	9,7	-	
138	-	-	-	-	-	7,2	-	
142	-	-	-	-	-	4,6	-	
146	-	-	-	-	-	-	-	

m	SWSL						SFSL	HSWSL
	0 t		0 t-250 t					
	200 t		160 t					
	85°	85°	75°	65°	55°		85°	
23	-	-	-	-	-	-	129,0	
24	103,0	104,0	-	-	-	105,0	129,0	
26	101,0	101,0	-	-	-	105,0	125,0	
28	96,0	99,0	-	-	-	104,0	122,0	
30	88,0	96,0	-	-	-	104,0	118,0	
34	74,5	91,0	-	-	-	104,0	111,0	
38	64,5	87,0	-	-	-	103,0	105,0	
42	56,5	83,0	-	-	-	102,0	99,0	
44	-	-	100,0	-	-	100,5	96,0	
46	-	-	100,0	-	-	99,0	-	
50	-	-	95,0	-	-	92,0	-	
54	-	-	90,0	-	-	86,0	-	
58	-	-	86,0	-	-	81,5	-	
62	-	-	-	72,5	-	77,5	-	
66	-	-	-	67,0	-	71,0	-	
70	-	-	-	62,5	-	64,0	-	
72	-	-	-	60,0	-	60,7	-	
74	-	-	-	-	-	57,5	-	
78	-	-	-	-	-	52,0	-	
80	-	-	-	-	47,2	49,4	-	
82	-	-	-	-	45,7	46,8	-	
84	-	-	-	-	44,3	44,2	-	
86	-	-	-	-	-	41,8	-	
90	-	-	-	-	-	37,3	-	
94	-	-	-	-	-	32,9	-	
98	-	-	-	-	-	28,7	-	
102	-	-	-	-	-	24,6	-	
106	-	-	-	-	-	20,5	-	
110	-	-	-	-	-	16,4	-	
114	-	-	-	-	-	-	-	
118	-	-	-	-	-	-	-	


### Remarks · Bemerkungen · Remarques

Main boom angle 85°, 75°, 65° and 55°; capacities for intermediate boom positions are calculated by the crane control system IC-1  
 Hauptauslegerwinkel 85°, 75°, 65° und 55°; Traglasten für Zwischenstellungen des Hauptauslegers werden von der Kransteuerung IC-1 berechnet  
 Jarret de flèche principale 85°, 75°, 65° et 55°; le système de commande de la grue IC-1 calcule les charges pour les positions intermédiaires de la flèche

For HSWSL a boom power-kit is required  
 Für HSWSL ist ein Ausleger-Verstärkungs-Kit erforderlich  
 Un kit à fortifier de flèche principale est nécessaire pour HSWSL

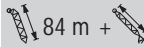
Values for HSWSL may include 300 tonne SL counterweight  
 Werte bei HSWSL beziehen evtl. 300 t SL-Gegengewicht mit ein  
 Les valeurs pour HSWSL intègrent éventuellement le contrepoids SL de 300 t

# SWSL / SFSL 15° / HSWSL

 14 m x 14 m    
  11-15 m    
 360°    
  9.8 m/s    
 ISO

 84 m + 48 m

		SWSL				SFSL	HSWSL
		0 t		0 t-250 t			
		200 t		160 t			
		85°	85°	75°	65°	55°	85°
m	t	t	t	t	t	t	t
26	79,5	80,0	-	-	-	-	100,0
28	79,5	80,0	-	-	-	81,0	99,5
30	78,0	79,0	-	-	-	81,0	97,5
34	72,5	76,0	-	-	-	81,0	93,0
38	62,5	72,0	-	-	-	81,0	88,5
42	54,5	69,0	-	-	-	80,0	84,5
46	48,1	66,0	-	-	-	79,0	80,5
48	45,4	65,0	78,0	-	-	79,0	78,5
50	42,7	64,0	78,0	-	-	79,0	76,5
54	38,0	61,0	77,0	-	-	75,0	72,5
56	-	-	76,0	-	-	73,0	71,0
58	-	-	74,0	-	-	71,0	-
62	-	-	72,0	-	-	67,0	-
66	-	-	68,0	-	-	63,5	-
70	-	-	65,0	60,0	-	61,5	-
74	-	-	-	56,0	-	58,5	-
78	-	-	-	52,5	-	53,0	-
82	-	-	-	49,5	-	47,8	-
84	-	-	-	48,0	-	45,6	-
86	-	-	-	-	-	43,4	-
88	-	-	-	-	39,3	41,1	-
90	-	-	-	-	38,1	38,9	-
94	-	-	-	-	36,0	34,6	-
96	-	-	-	-	35,0	32,7	-
98	-	-	-	-	-	30,8	-
102	-	-	-	-	-	27,2	-
106	-	-	-	-	-	23,7	-
110	-	-	-	-	-	20,2	-
114	-	-	-	-	-	16,9	-
118	-	-	-	-	-	13,5	-
122	-	-	-	-	-	10,0	-

 84 m + 60 m

		SWSL				SFSL	HSWSL
		0 t		0 t-250 t			
		200 t		160 t			
		85°	85°	75°	65°	55°	85°
m	t	t	t	t	t	t	t
30	61,0	64,0	-	-	-	-	77,0
34	60,0	64,0	-	-	-	62,0	75,0
38	58,0	62,0	-	-	-	62,0	72,5
42	52,0	59,0	-	-	-	62,0	70,0
46	45,8	57,0	-	-	-	62,0	67,0
50	40,3	55,0	-	-	-	62,0	64,5
54	35,7	52,0	60,0	-	-	62,0	61,5
58	31,8	50,0	60,0	-	-	61,0	59,0
62	28,4	48,0	59,0	-	-	58,0	56,5
66	25,4	46,0	58,0	-	-	56,0	54,0
68	-	-	57,0	-	-	54,5	52,5
70	-	-	56,0	-	-	53,0	-
74	-	-	54,0	-	-	51,0	-
78	-	-	52,0	46,3	-	48,0	-
82	-	-	49,0	45,6	-	46,0	-
86	-	-	-	43,9	-	43,1	-
90	-	-	-	41,6	-	38,8	-
94	-	-	-	39,2	-	35,2	-
96	-	-	-	38,1	-	33,2	-
98	-	-	-	-	30,9	31,3	-
102	-	-	-	-	29,1	27,7	-
106	-	-	-	-	27,5	24,4	-
108	-	-	-	-	26,8	22,8	-
110	-	-	-	-	-	21,3	-
114	-	-	-	-	-	18,3	-
118	-	-	-	-	-	15,4	-
122	-	-	-	-	-	12,6	-
126	-	-	-	-	-	9,7	-
130	-	-	-	-	-	6,8	-
134	-	-	-	-	-	-	-
138	-	-	-	-	-	-	-

## Remarks · Bemerkungen · Remarques

Main boom angle 85°, 75°, 65° and 55°; capacities for intermediate boom positions are calculated by the crane control system IC-1  
 Hauptauslegerwinkel 85°, 75°, 65° und 55°; Traglasten für Zwischenstellungen des Hauptauslegers werden von der Kransteuerung IC-1 berechnet  
 Jarret de flèche principale 85°, 75°, 65° et 55°; le système de commande de la grue IC-1 calcule les charges pour les positions intermédiaires de la flèche

For HSWSL a boom power-kit is required  
 Für HSWSL ist ein Ausleger-Verstärkungs-Kit erforderlich  
 Un kit à fortifier de flèche principale est nécessaire pour HSWSL

Values for HSWSL may include 300 tonne SL counterweight  
 Werte bei HSWSL beziehen evtl. 300 t SL-Gegengewicht mit ein  
 Les valeurs pour HSWSL intègrent éventuellement le contrepoids SL de 300 t

# SWSL / SFSL 15° / HSWSL

14 m x 14 m    
 11-15 m    
 360°    
 9.8 m/s    
 ISO

84 m + 72 m

84 m + 84 m

		SWSL				SFSL	HSWSL
		0 t		0 t-250 t			
		200 t		160 t			
		85°	85°	75°	65°	55°	85°
m	t	t	t	t	t	t	t
34	47,2	49,0	-	-	-	-	58,5
38	46,5	49,0	-	-	-	48,0	57,5
42	45,1	48,0	-	-	-	48,0	55,5
46	43,2	47,0	-	-	-	48,0	54,0
50	37,8	45,0	-	-	-	48,0	52,5
54	33,2	44,0	-	-	-	48,0	50,5
58	29,3	42,0	-	-	-	48,0	49,0
60	27,6	41,5	47,0	-	-	48,0	48,1
62	25,9	41,0	47,0	-	-	48,0	47,2
66	23,0	39,0	46,0	-	-	46,0	45,5
70	20,4	38,0	46,0	-	-	45,0	43,7
74	18,1	37,0	45,0	-	-	44,0	42,0
78	16,1	36,0	44,0	-	-	42,0	40,3
79	-	-	43,5	-	-	41,2	39,8
82	-	-	43,0	-	-	39,0	-
84	-	-	42,0	35,3	-	37,4	-
86	-	-	41,0	35,2	-	36,0	-
90	-	-	40,0	35,0	-	35,0	-
94	-	-	39,0	34,1	-	33,1	-
98	-	-	-	33,0	-	30,1	-
102	-	-	-	31,6	-	27,1	-
106	-	-	-	30,1	24,3	24,3	-
110	-	-	-	-	22,8	21,3	-
114	-	-	-	-	21,5	18,4	-
118	-	-	-	-	20,1	15,8	-
120	-	-	-	-	19,4	14,5	-
122	-	-	-	-	-	13,2	-
126	-	-	-	-	-	10,7	-
130	-	-	-	-	-	8,3	-
134	-	-	-	-	-	5,9	-
138	-	-	-	-	-	-	-
142	-	-	-	-	-	-	-
146	-	-	-	-	-	-	-

		SWSL				SFSL	HSWSL
		0 t		0 t-250 t			
		200 t		160 t			
		85°	85°	75°	65°	55°	85°
m	t	t	t	t	t	t	t
37	-	-	-	-	-	-	44,5
38	36,2	40,0	-	-	-	-	44,5
42	35,8	40,0	-	-	-	38,0	43,8
46	34,9	39,0	-	-	-	38,0	42,9
50	33,9	38,0	-	-	-	38,0	41,9
54	31,8	37,0	-	-	-	38,0	40,8
58	27,8	36,0	-	-	-	38,0	39,6
62	24,5	35,0	-	-	-	38,0	38,5
66	21,5	34,0	37,0	-	-	38,0	37,3
70	18,9	33,0	37,0	-	-	37,0	36,1
74	16,6	32,0	37,0	-	-	37,0	34,9
78	14,6	31,0	37,0	-	-	36,0	33,7
82	12,7	29,0	36,0	-	-	35,0	32,5
86	11,1	28,0	34,0	-	-	34,0	31,3
90	9,7	27,0	33,0	-	-	32,0	30,2
91	-	-	32,5	-	-	31,0	29,9
92	-	-	32,0	26,3	-	30,5	-
94	-	-	32,0	26,3	-	30,0	-
98	-	-	30,0	26,3	-	29,0	-
102	-	-	28,0	26,0	-	26,0	-
104	-	-	24,7	25,7	-	24,9	-
106	-	-	-	25,4	-	24,0	-
110	-	-	-	24,7	-	21,6	-
114	-	-	-	23,7	-	19,2	-
116	-	-	-	23,2	18,5	17,8	-
118	-	-	-	22,7	17,8	16,5	-
122	-	-	-	-	16,4	13,9	-
126	-	-	-	-	15,2	11,6	-
130	-	-	-	-	14,0	9,4	-
132	-	-	-	-	13,5	8,3	-
134	-	-	-	-	-	7,2	-
138	-	-	-	-	-	5,0	-
142	-	-	-	-	-	-	-

### Remarks · Bemerkungen · Remarques

Main boom angle 85°, 75°, 65° and 55°; capacities for intermediate boom positions are calculated by the crane control system IC-1  
 Hauptauslegerwinkel 85°, 75°, 65° und 55°; Traglasten für Zwischenstellungen des Hauptauslegers werden von der Kransteuerung IC-1 berechnet  
 Jarret de flèche principale 85°, 75°, 65° et 55°; le système de commande de la grue IC-1 calcule les charges pour les positions intermédiaires de la flèche

For HSWSL a boom power-kit is required  
 Für HSWSL ist ein Ausleger-Verstärkungs-Kit erforderlich  
 Un kit à fortifier de flèche principale est nécessaire pour HSWSL

Values for HSWSL may include 300 tonne SL counterweight  
 Werte bei HSWSL beziehen evtl. 300 t SL-Gegengewicht mit ein  
 Les valeurs pour HSWSL intègrent éventuellement le contrepoids SL de 300 t

# SWSL / SFSL 15° / HSWSL

 14 m x 14 m    
  11-15 m    
 360°    
  9.8 m/s    
 ISO

96 m + 36 m

		SWSL				SFSL	HSWSL
		0 t		0 t-250 t			
		200 t		160 t			
		85°	85°	75°	65°	55°	85°
m	t	t	t	t	t	t	t
24	78,0	80,0	-	-	-	-	99,5
26	77,0	80,0	-	-	-	80,0	98,0
28	75,0	76,5	-	-	-	79,5	95,5
30	72,5	74,0	-	-	-	78,5	92,5
34	68,0	69,5	-	-	-	76,5	87,0
38	62,5	65,0	-	-	-	74,5	81,5
42	54,5	61,5	-	-	-	72,0	76,5
45	-	-	-	-	-	70,1	73,0
46	-	-	67,5	-	-	69,5	-
50	-	-	65,5	-	-	66,5	-
54	-	-	62,0	-	-	64,0	-
58	-	-	59,0	-	-	62,0	-
62	-	-	55,0	-	-	60,0	-
66	-	-	-	-	-	58,0	-
68	-	-	-	52,5	-	57,0	-
70	-	-	-	51,5	-	56,0	-
74	-	-	-	48,0	-	52,0	-
78	-	-	-	44,3	-	46,8	-
82	-	-	-	-	-	41,8	-
86	-	-	-	-	37,1	37,6	-
90	-	-	-	-	34,9	33,2	-
92	-	-	-	-	34,0	31,1	-
94	-	-	-	-	-	29,1	-
98	-	-	-	-	-	25,3	-
102	-	-	-	-	-	21,8	-
106	-	-	-	-	-	18,4	-
110	-	-	-	-	-	15,1	-
114	-	-	-	-	-	11,9	-
118	-	-	-	-	-	8,6	-
122	-	-	-	-	-	-	-
126	-	-	-	-	-	-	-
130	-	-	-	-	-	-	-
134	-	-	-	-	-	-	-

96 m + 48 m

		SWSL				SFSL	HSWSL
		0 t		0 t-250 t			
		200 t		160 t			
		85°	85°	75°	65°	55°	85°
m	t	t	t	t	t	t	t
27	-	-	-	-	-	-	76,5
28	60,0	60,5	-	-	-	-	76,5
30	60,0	60,5	-	-	-	-	75,5
34	56,5	57,0	-	-	-	-	72,0
38	53,5	54,0	-	-	-	-	68,5
42	50,0	51,0	-	-	-	-	65,0
46	46,2	48,6	-	-	-	-	61,5
50	40,8	46,2	-	-	-	-	58,5
52	38,5	45,0	52,0	-	-	-	56,7
54	36,3	43,8	52,0	-	-	-	55,0
57	-	-	50,5	-	-	-	53,0
58	-	-	50,0	-	-	-	50,0
62	-	-	48,0	-	-	-	49,0
66	-	-	46,0	-	-	-	47,0
70	-	-	43,0	-	-	-	46,0
74	-	-	-	41,0	39,9	-	44,0
78	-	-	-	-	39,3	-	43,0
82	-	-	-	-	36,9	-	41,0
86	-	-	-	-	34,5	-	37,0
88	-	-	-	-	33,3	-	35,4
90	-	-	-	-	-	-	33,9
94	-	-	-	-	-	-	30,2
96	-	-	-	-	-	28,8	28,5
98	-	-	-	-	-	28,4	26,8
102	-	-	-	-	-	26,4	23,3
104	-	-	-	-	-	25,4	21,6
106	-	-	-	-	-	-	20,0
110	-	-	-	-	-	-	17,0
114	-	-	-	-	-	-	14,2
118	-	-	-	-	-	-	11,4
122	-	-	-	-	-	-	8,6
126	-	-	-	-	-	-	5,8
130	-	-	-	-	-	-	-

## Remarks · Bemerkungen · Remarques

Main boom angle 85°, 75°, 65° and 55°; capacities for intermediate boom positions are calculated by the crane control system IC-1  
 Hauptauslegerwinkel 85°, 75°, 65° und 55°; Traglasten für Zwischenstellungen des Hauptauslegers werden von der Kransteuerung IC-1 berechnet  
 Jarret de flèche principale 85°, 75°, 65° et 55°; le système de commande de la grue IC-1 calcule les charges pour les positions intermédiaires de la flèche

For HSWSL a boom power-kit is required  
 Für HSWSL ist ein Ausleger-Verstärkungs-Kit erforderlich  
 Un kit à fortifier de flèche principale est nécessaire pour HSWSL

Values for HSWSL may include 300 tonne SL counterweight  
 Werte bei HSWSL beziehen evtl. 300 t SL-Gegengewicht mit ein  
 Les valeurs pour HSWSL intègrent éventuellement le contrepoids SL de 300 t



# SWSL / SFSL 15° / HSWSL

14 m x 14 m    
 11-15 m    
 360°    
 9.8 m/s    
 ISO

96 m + 60 m

m	SWSL						SFSL	HSWSL
	0 t			0 t-250 t			t	t
	200 t			160 t				
	85°	85°	75°	65°	55°		85°	
31	-	-	-	-	-	-	60,0	
34	46,1	46,1	-	-	-	46,7	59,0	
38	43,6	44,1	-	-	-	46,0	56,5	
42	41,5	42,1	-	-	-	45,1	54,0	
46	39,4	40,1	-	-	-	44,2	51,5	
50	37,3	38,2	-	-	-	43,0	49,2	
54	34,0	36,2	-	-	-	43,0	46,8	
58	30,2	34,6	41,0	-	-	42,0	44,6	
62	26,9	33,0	41,0	-	-	41,0	42,4	
66	24,0	31,2	40,0	-	-	40,0	40,2	
69	-	-	38,5	-	-	39,2	38,6	
70	-	-	38,0	-	-	39,0	-	
74	-	-	37,0	-	-	37,0	-	
78	-	-	35,0	-	-	36,0	-	
82	-	-	33,0	29,6	-	35,0	-	
84	-	-	28,6	29,4	-	34,5	-	
86	-	-	-	29,2	-	34,0	-	
90	-	-	-	27,6	-	33,0	-	
94	-	-	-	25,9	-	30,0	-	
98	-	-	-	24,2	-	26,0	-	
100	-	-	-	23,4	-	24,5	-	
102	-	-	-	-	-	23,0	-	
104	-	-	-	-	20,4	21,6	-	
106	-	-	-	-	20,1	20,3	-	
110	-	-	-	-	19,2	17,5	-	
114	-	-	-	-	17,9	14,6	-	
118	-	-	-	-	-	12,0	-	
122	-	-	-	-	-	9,5	-	
126	-	-	-	-	-	7,1	-	
130	-	-	-	-	-	4,7	-	
134	-	-	-	-	-	-	-	

96 m + 72 m

m	SWSL						SFSL	HSWSL
	0 t			0 t-250 t			t	t
	200 t			160 t				
	85°	85°	75°	65°	55°		85°	
35	-	-	-	-	-	-	45,8	
38	35,4	35,4	-	-	-	36,3	45,1	
42	33,8	34,1	-	-	-	35,7	43,6	
46	32,3	32,8	-	-	-	35,0	42,0	
50	30,8	31,4	-	-	-	34,2	40,4	
54	29,2	29,9	-	-	-	33,3	38,7	
58	27,6	28,4	-	-	-	33,0	37,1	
62	24,4	27,0	-	-	-	33,0	35,5	
64	22,9	26,5	32,0	-	-	32,5	34,7	
66	21,5	26,0	32,0	-	-	32,0	34,0	
70	19,0	25,0	31,0	-	-	31,0	32,5	
74	16,8	24,0	30,0	-	-	30,0	30,9	
78	14,8	23,0	29,0	-	-	30,0	29,4	
80	-	-	29,0	-	-	29,5	28,7	
82	-	-	28,0	-	-	29,0	-	
86	-	-	27,0	-	-	28,0	-	
90	-	-	26,0	22,1	-	27,0	-	
94	-	-	25,0	21,7	-	26,0	-	
96	-	-	20,6	21,3	-	25,5	-	
98	-	-	-	20,7	-	25,0	-	
102	-	-	-	19,5	-	22,7	-	
106	-	-	-	18,3	-	19,0	-	
110	-	-	-	17,1	-	17,0	-	
112	-	-	-	16,5	-	15,7	-	
114	-	-	-	-	14,3	14,5	-	
118	-	-	-	-	13,8	11,9	-	
122	-	-	-	-	12,8	9,5	-	
126	-	-	-	-	11,8	7,1	-	
130	-	-	-	-	-	4,9	-	
134	-	-	-	-	-	-	-	
138	-	-	-	-	-	-	-	




### Remarks · Bemerkungen · Remarques

Main boom angle 85°, 75°, 65° and 55°; capacities for intermediate boom positions are calculated by the crane control system IC-1  
 Hauptauslegerwinkel 85°, 75°, 65° und 55°; Traglasten für Zwischenstellungen des Hauptauslegers werden von der Kransteuerung IC-1 berechnet  
 Jarret de flèche principale 85°, 75°, 65° et 55°; le système de commande de la grue IC-1 calcule les charges pour les positions intermédiaires de la flèche

For HSWSL a boom power-kit is required  
 Für HSWSL ist ein Ausleger-Verstärkungs-Kit erforderlich  
 Un kit à fortifier de flèche principale est nécessaire pour HSWSL

Values for HSWSL may include 300 tonne SL counterweight  
 Werte bei HSWSL beziehen evtl. 300 t SL-Gegengewicht mit ein  
 Les valeurs pour HSWSL intègrent éventuellement le contrepoids SL de 300 t

# SWSL / SFSL 15° / HSWSL

 14 m x 14 m    
  11-15 m    
 360°    
  9.8 m/s    
 ISO

96 m + 84 m

m	SWSL						SFSL	HSWSL
	0 t		0 t-250 t				200 t	160 t
	85°	85°	75°	65°	55°	85°		
38	26,9	27,3	-	-	-	-	33,3	
42	26,9	27,3	-	-	-	27,4	33,3	
46	25,6	26,1	-	-	-	26,9	33,3	
50	24,5	25,0	-	-	-	26,3	32,2	
54	23,4	24,0	-	-	-	26,0	31,1	
58	22,3	23,0	-	-	-	26,0	29,9	
62	21,1	22,0	-	-	-	26,0	28,8	
66	20,0	21,0	-	-	-	25,0	27,6	
68	18,7	21,0	24,0	-	-	25,0	27,0	
70	17,5	21,0	24,0	-	-	25,0	26,5	
74	15,3	20,0	24,0	-	-	24,0	25,4	
78	13,3	19,0	23,0	-	-	23,0	24,4	
82	11,5	18,0	23,0	-	-	23,0	23,4	
86	9,9	17,0	22,0	-	-	22,0	22,3	
90	8,5	17,0	21,0	-	-	21,0	21,3	
92	-	-	21,0	-	-	21,0	20,8	
94	-	-	20,0	-	-	21,0	-	
96	-	-	20,0	15,4	-	20,5	-	
98	-	-	20,0	15,4	-	20,0	-	
102	-	-	18,5	15,2	-	19,0	-	
106	-	-	14,5	14,6	-	18,0	-	
108	-	-	14,1	14,2	-	17,5	-	
110	-	-	-	13,9	-	17,0	-	
114	-	-	-	13,1	-	13,8	-	
118	-	-	-	12,3	-	-	-	
122	-	-	-	11,6	9,4	-	-	
124	-	-	-	11,2	9,4	-	-	
126	-	-	-	-	9,3	-	-	
130	-	-	-	-	8,7	-	-	
134	-	-	-	-	7,8	-	-	
138	-	-	-	-	6,9	-	-	

96 m + 96 m

m	SWSL						SFSL	HSWSL
	0 t		0 t-250 t				200 t	160 t
	85°	85°	75°	65°	55°	85°		
42	19,1	19,4	-	-	-	-	-	
46	19,1	19,4	-	-	-	19,6	-	
50	18,2	19,0	-	-	-	19,2	-	
54	17,4	18,0	-	-	-	19,0	-	
58	16,6	18,0	-	-	-	19,0	-	
62	15,7	17,0	-	-	-	19,0	-	
66	14,9	16,0	-	-	-	19,0	-	
70	14,1	16,0	-	-	-	18,0	-	
74	13,2	15,0	17,0	-	-	18,0	-	
78	12,4	15,0	17,0	-	-	18,0	-	
82	10,7	14,0	17,0	-	-	17,0	-	
86	9,0	13,0	17,0	-	-	16,0	-	
90	7,6	13,0	16,0	-	-	16,0	-	
94	6,2	12,0	16,0	-	-	15,0	-	
98	5,0	11,0	15,0	-	-	15,0	-	
101	4,1	11,0	14,7	-	-	14,2	-	
102	-	11,0	14,5	-	-	14,0	-	
104	-	-	14,0	9,4	-	14,0	-	
106	-	-	14,0	9,4	-	14,0	-	
110	-	-	13,5	9,3	-	13,0	-	
114	-	-	12,5	8,9	-	13,0	-	
118	-	-	8,7	8,3	-	12,0	-	
120	-	-	8,3	8,1	-	11,4	-	
122	-	-	-	7,8	-	10,9	-	
126	-	-	-	7,3	-	-	-	
130	-	-	-	6,7	4,3	-	-	
134	-	-	-	6,2	4,3	-	-	
136	-	-	-	5,9	4,2	-	-	
138	-	-	-	-	4,0	-	-	
142	-	-	-	-	-	-	-	
146	-	-	-	-	-	-	-	

## Remarks · Bemerkungen · Remarques

Main boom angle 85°, 75°, 65° and 55°; capacities for intermediate boom positions are calculated by the crane control system IC-1  
 Hauptauslegerwinkel 85°, 75°, 65° und 55°; Traglasten für Zwischenstellungen des Hauptauslegers werden von der Kransteuerung IC-1 berechnet  
 Jarret de flèche principale 85°, 75°, 65° et 55°; le système de commande de la grue IC-1 calcule les charges pour les positions intermédiaires de la flèche

For HSWSL a boom power-kit is required  
 Für HSWSL ist ein Ausleger-Verstärkungs-Kit erforderlich  
 Un kit à fortifier de flèche principale est nécessaire pour HSWSL

Values for HSWSL may include 300 tonne SL counterweight  
 Werte bei HSWSL beziehen evtl. 300 t SL-Gegengewicht mit ein  
 Les valeurs pour HSWSL intègrent éventuellement le contrepoids SL de 300 t

# SWSL / SFSL 15° / HSWSL

14 m x 14 m    
 11-15 m    
 360°    
 9.8 m/s    
 ISO

108 m + 36 m

		SWSL				SFSL	HSWSL	
		0 t		0 t-250 t				
		200 t		160 t				
		85°		85°	75°	65°	55°	85°
m	t	t	t	t	t	t	t	
25	-	-	-	-	-	-	74,5	
26	-	-	-	-	-	-	74,5	
28	-	-	-	-	-	-	72,0	
30	-	-	-	-	-	-	70,0	
34	-	-	-	-	-	-	65,5	
38	-	-	-	-	-	-	61,0	
42	-	-	-	-	-	-	57,0	
46	-	-	-	-	-	-	53,0	
50	-	-	-	-	-	-	-	

108 m + 60 m

		SWSL				SFSL	HSWSL	
		0 t		0 t-250 t				
		200 t		160 t				
		85°		85°	75°	65°	55°	85°
m	t	t	t	t	t	t	t	
32	-	-	-	-	-	-	43,9	
34	-	-	-	-	-	-	43,9	
38	-	-	-	-	-	-	41,9	
42	-	-	-	-	-	-	39,8	
46	-	-	-	-	-	-	37,6	
50	-	-	-	-	-	-	35,5	
54	-	-	-	-	-	-	33,3	
58	-	-	-	-	-	-	31,6	
62	-	-	-	-	-	-	29,9	
66	-	-	-	-	-	-	28,2	
70	-	-	-	-	-	-	26,5	

108 m + 48 m

m	t	t	t	t	t	t	t
28	-	-	-	-	-	-	57,5
30	-	-	-	-	-	-	57,5
34	-	-	-	-	-	-	54,0
38	-	-	-	-	-	-	51,0
42	-	-	-	-	-	-	48,3
46	-	-	-	-	-	-	45,3
50	-	-	-	-	-	-	42,7
54	-	-	-	-	-	-	40,2
58	-	-	-	-	-	-	37,6

### Remarks · Bemerkungen · Remarques

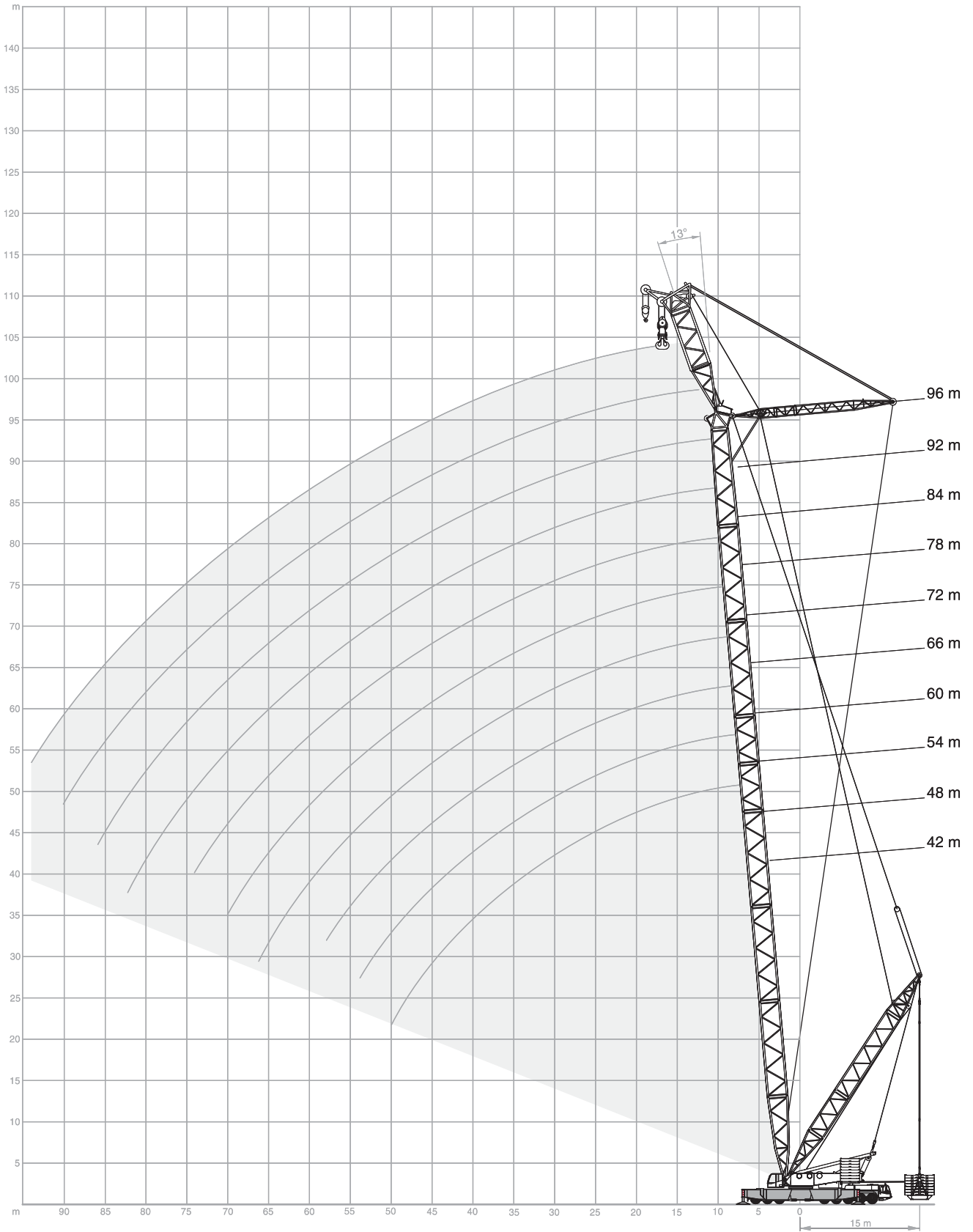
Main boom angle 85°, 75°, 65° and 55°; capacities for intermediate boom positions are calculated by the crane control system IC-1  
 Hauptauslegerwinkel 85°, 75°, 65° und 55°; Traglasten für Zwischenstellungen des Hauptauslegers werden von der Kransteuerung IC-1 berechnet  
 Jarret de flèche principale 85°, 75°, 65° et 55°; le système de commande de la grue IC-1 calcule les charges pour les positions intermédiaires de la flèche

For HSWSL a boom power-kit is required  
 Für HSWSL ist ein Ausleger-Verstärkungs-Kit erforderlich  
 Un kit à fortifier de flèche principale est nécessaire pour HSWSL

Values for HSWSL may include 300 tonne SL counterweight  
 Werte bei HSWSL beziehen evtl. 300 t SL-Gegengewicht mit ein  
 Les valeurs pour HSWSL intègrent éventuellement le contrepoids SL de 300 t

**SFVL / LFVL**

13°



# SFVL / LFVL

160 t  
 11-15 m  
 0-300 t  
 12 m  
 14 m x 14 m  
 360°  
 9.8 m/s  
 ISO

m	42 m			48 m			54 m			60 m			
	SFVL		LFVL	SFVL		LFVL	SFVL		LFVL	SFVL		LFVL	
	13°	20°	17,5°	13°	20°	17,5°	13°	20°	17,5°	13°	20°	17,5°	
t	t	t	t	t	t	t	t	t	t	t	t	t	
12	480,0	-	-	430,0	-	-	-	-	-	-	-	-	-
13	469,0	-	300,0	429,0	-	300,0	-	-	300,0	-	-	-	-
14	458,0	438,0	300,0	428,0	412,0	300,0	387,0	369,0	300,0	350,0	-	-	300,0
16	419,0	418,0	300,0	417,0	401,0	300,0	385,0	369,0	300,0	348,0	334,0	300,0	300,0
18	380,0	381,0	300,0	377,0	378,0	300,0	375,0	366,0	300,0	346,0	329,0	300,0	300,0
20	347,0	347,0	300,0	344,0	345,0	300,0	342,0	343,0	300,0	339,0	324,0	300,0	300,0
22	317,0	318,0	291,0	315,0	316,0	296,0	313,0	314,0	300,0	311,0	310,0	300,0	300,0
24	286,0	287,0	269,0	284,0	285,0	280,0	282,0	283,0	278,0	280,0	281,0	282,0	282,0
26	260,0	261,0	249,0	262,0	262,0	260,0	261,0	260,0	261,0	254,0	256,0	259,0	259,0
28	239,0	239,0	230,0	242,0	242,0	240,0	240,0	241,0	240,0	237,0	238,0	238,0	238,0
30	220,0	221,0	212,0	223,0	223,0	221,0	222,0	222,0	222,0	219,0	220,0	220,0	220,0
34	189,0	190,0	180,0	190,0	191,0	188,0	189,0	190,0	192,0	188,0	188,0	190,0	190,0
38	160,0	163,0	152,0	163,0	163,0	160,0	164,0	165,0	165,0	163,0	163,0	166,0	166,0
42	137,0	138,0	131,0	143,0	142,0	137,0	142,0	142,0	144,0	143,0	143,0	145,0	145,0
46	113,0	114,0	115,0	123,0	124,0	119,0	128,0	128,0	125,0	127,0	127,0	126,0	126,0
50	92,0	-	97,5	104,0	104,0	105,0	110,0	111,0	108,0	113,0	113,0	112,0	112,0
54	-	-	-	86,0	-	91,5	94,5	95,0	96,0	98,0	98,5	99,0	99,0
58	-	-	-	-	-	-	79,5	80,0	85,0	84,5	85,0	87,0	87,0
62	-	-	-	-	-	-	-	-	-	72,0	72,5	77,5	77,5
66	-	-	-	-	-	-	-	-	-	60,0	-	-	-
70	-	-	-	-	-	-	-	-	-	-	-	-	-

m	66 m			72 m			78 m			84 m			
	SFVL		LFVL	SFVL		LFVL	SFVL		LFVL	SFVL		LFVL	
	13°	20°	17,5°	13°	20°	17,5°	13°	20°	17,5°	13°	20°	17,5°	
t	t	t	t	t	t	t	t	t	t	t	t	t	
14	297,0	-	277,0	-	-	-	-	-	-	-	-	-	-
15	296,0	-	277,0	259,0	-	-	-	-	-	-	-	-	-
16	295,0	284,0	277,0	259,0	252,0	245,0	219,0	211,0	205,0	194,0	-	-	181,0
18	293,0	282,0	277,0	258,0	250,0	245,0	217,0	211,0	205,0	192,0	187,0	181,0	181,0
20	291,0	280,0	277,0	257,0	249,0	245,0	215,0	209,0	205,0	190,0	185,0	181,0	181,0
22	282,0	277,0	275,0	254,0	247,0	245,0	213,0	207,0	205,0	189,0	183,0	181,0	181,0
24	270,0	267,0	262,0	246,0	242,0	240,0	211,0	205,0	204,0	186,0	182,0	181,0	181,0
26	253,0	254,0	249,0	239,0	235,0	232,0	208,0	203,0	202,0	183,0	179,0	179,0	179,0
28	231,0	232,0	236,0	229,0	229,0	224,0	205,0	200,0	199,0	179,0	176,0	177,0	177,0
30	218,0	216,0	218,0	210,0	211,0	215,0	202,0	197,0	197,0	176,0	172,0	175,0	175,0
34	187,0	187,0	188,0	185,0	182,0	185,0	178,0	179,0	184,0	165,0	164,0	168,0	168,0
38	161,0	162,0	164,0	160,0	160,0	162,0	154,0	155,0	158,0	149,0	149,0	154,0	154,0
42	141,0	142,0	144,0	140,0	140,0	142,0	135,0	135,0	138,0	132,0	133,0	136,0	136,0
46	125,0	125,0	128,0	123,0	124,0	126,0	122,0	122,0	122,0	116,0	117,0	120,0	120,0
50	112,0	112,0	112,0	110,0	110,0	112,0	108,0	108,0	110,0	104,0	104,0	107,0	107,0
54	99,5	100,0	100,0	98,0	98,5	100,0	95,5	96,0	99,0	92,0	92,5	96,5	96,5
58	87,0	87,5	90,0	86,5	87,0	89,0	85,0	85,5	89,0	82,0	82,0	86,5	86,5
62	75,5	76,0	80,0	76,0	76,5	80,0	75,0	75,5	80,5	73,0	73,5	78,0	78,0
66	65,0	65,0	70,0	66,0	66,5	71,5	66,0	66,5	71,5	64,5	65,0	70,0	70,0
70	54,5	-	60,0	57,0	57,5	62,5	58,0	58,0	63,5	57,0	57,0	62,0	62,0
74	-	-	-	48,7	-	53,5	50,0	50,5	55,5	49,8	50,0	55,0	55,0
78	-	-	-	-	-	-	42,9	43,1	48,1	43,0	43,3	48,3	48,3
82	-	-	-	-	-	-	35,5	-	-	36,6	36,8	41,8	41,8
86	-	-	-	-	-	-	-	-	-	30,3	-	-	-
90	-	-	-	-	-	-	-	-	-	-	-	-	-

# SFVL / LFVL

 160 t
  11-15 m
  0-300 t
  12 m
  14 m x 14 m
  360°
  9.8 m/s
  ISO

m	90 m			96 m		
	SFVL	LFVL		SFVL	LFVL	
	13°	20°	17,5°	13°	20°	17,5°
t	t	t	t	t	t	
16	145,0	-	-	-	-	-
17	145,0	-	145,0	128,0	-	129,0
18	145,0	141,0	145,0	128,0	124,0	129,0
20	142,0	139,0	142,0	125,0	124,0	127,0
22	142,0	138,0	140,0	123,0	121,0	124,0
24	142,0	138,0	137,0	122,0	119,0	122,0
26	142,0	138,0	134,0	122,0	119,0	119,0
28	140,0	137,0	132,0	121,0	119,0	116,0
30	139,0	135,0	129,0	119,0	117,0	114,0
34	135,0	132,0	123,0	116,0	114,0	108,0
38	129,0	127,0	117,0	112,0	110,0	102,0
42	123,0	121,0	111,0	108,0	106,0	97,5
46	108,0	108,0	105,0	103,0	101,0	92,0
50	97,5	96,5	99,0	93,0	94,0	87,0
54	88,5	89,0	92,5	82,0	83,0	82,0
58	79,0	79,0	84,5	75,0	75,0	77,0
62	70,5	71,0	76,0	66,5	67,0	72,0
66	62,5	63,0	68,0	59,5	59,5	65,0
70	55,0	55,5	60,5	52,5	53,0	58,0
74	48,6	48,9	54,0	46,3	46,6	51,5
78	42,3	42,6	47,7	40,4	40,7	45,9
82	36,4	36,7	41,7	34,9	35,2	40,3
86	30,8	31,0	36,0	29,8	30,0	35,1
90	25,3	-	30,5	24,8	25,0	30,0
94	-	-	-	20,0	-	25,1

**NOTES TO LIFTING CAPACITY · ANMERKUNGEN ZU DEN TRAGFÄHIGKEITEN ·  
CONDITIONS D'UTILISATION**

Ratings are in compliance with ISO 4305.

Weight of hook blocks and slings is part of the load, and is to be deducted from the capacity ratings.

Consult operation manual for further details.

**Note:** Data published herein is intended as a guide only and shall not be construed to warrant applicability for lifting purposes.

Crane operation is subject to the computer charts and operation manual both supplied with the crane.

In some instances the superlift counterweight does not lift off the ground with the indicated load.

Tragfähigkeiten entsprechen ISO 4305.

Das Gewicht der Unterflaschen, sowie die Lastaufnahmemittel, sind Bestandteile der Last und sind von den Tragfähigkeitsangaben abzuziehen.

Weitere Angaben in der Bedienungsanleitung des Kranes.

**Anmerkung:** Die Daten dieser Broschüre dienen nur zur allgemeinen Information; für ihre Richtigkeit übernehmen wir keine Haftung.

Der Betrieb des Kranes ist nur mit den Original-Tragfähigkeitstabellen und mit der Bedienungsanleitung zulässig, die mit dem Kran mitgeliefert werden.

In einigen Fällen hebt das Superliftgegengewicht bei den angegebenen Traglasten nicht ab.

Le tableau de charges est conforme à la norme ISO 4305.

Les poids du crochet-moufle et de tous les accessoires d'élévation font partie de la charge et sont à déduire des charges indiquées.

Pour plus de détails consulter la notice d'utilisation de la grue.

**Nota:** Les renseignements ci-inclus sont donnés à titre indicatif et ne représentent aucune garantie d'utilisation pour les opérations de levage.

La mise en service de la grue n'est autorisée qu'à condition que les tableaux de charges ainsi que le manuel de service, tels que fournis avec la grue, soient observés.

Le contrepoids du superlift ne décolle pas dans certaines configurations des tableaux de charge.

## TECHNICAL DESCRIPTION

### CARRIER

<b>Drive / Steering</b>	16 x 8 x 16.
<b>Frame</b>	In-plant built special main frame of high-strength fine-grain structural steel, with pot-shaped centre section to accommodate the outrigger beams.
<b>Outriggers</b>	4-point outrigger system, 4 outrigger beams, fully hydraulic horizontal and vertical extension, providing 360° continuous rotation. Outrigger loading indicator. Outrigger base 14 x 14 m and 10 x 10 m. Outriggers with hydraulic pin-connections to facilitate disassembly for transportation.
<b>Engine</b>	Water-cooled 8-cylinder DaimlerChrysler diesel engine OM 502 LA, output 482 kW (646 hp) at 1800 1/min, torque 2820 Nm at 1300 1/min. The engine complies with EUROMOT 3a, EPA T3 and Carb regulations.
<b>Transmission</b>	ZF-TC-Tronic, automatic transmission with torque converter and hydraulic retarder, 12 forward speeds and 2 reverse.
<b>Axles</b>	3 + 4, 6 + 7 driving, all axles steering, hydropneumatically suspended and hydraulically blockable.
<b>Wheels and tyres</b>	16 wheels, 14.00 R 25.
<b>Steering</b>	Dual-circuit semiblock mechanical steering with hydraulic booster.
<b>Brakes</b>	In conformity with EC-directives. Sustained action brake: constant decompression valve, exhaust brake, hydraulic retarder integrated into gearbox.
<b>Electrical equipment</b>	24 V system, lighting in compliance with German StVZO and EC regulations.
<b>Driver's cab</b>	Rubber-mounted low-line steel cab, ergonomic design, with pneumatically suspended driver's seat and one passenger's seat; vertically adjustable steering wheel; heated outside mirrors, right-hand mirror electrically adjustable; dashboard with clearly arranged instrumentation and carrier controls.

### SUPERSTRUCTURE

<b>Counterweight</b>	160 t.
<b>Frame</b>	Torsion-resistant welded structure fabricated of high-strength fine-grain structural steel. Connected to carrier by triple-row roller bearing slew ring.
<b>Drive</b>	DaimlerChrysler diesel engine type OM 502 LA, 390 kW (530 hp) at 1800 1/min, torque 2400 Nm at 1300 1/min. The engine complies with EUROMOT 3a, EPA T3 and Carb regulations. Pump distribution gearbox with five variable displacement axial piston pumps, and gear pumps. Silencer with spark-arrestor.
<b>Rope drums</b>	The standard superstructure equipment includes three rope drums – hoist 1, hoist 2 and boom hoist. The drums are powered by hydraulic motors through closed planetary gear units running in oil bath. All rope drums have spring-applied, hydraulically released multi-disk brakes and non-wearing hydraulic braking for load lowering. Rope ends H 1, 2, 3 and W 1, 2 equipped with quick-connect rope end fittings. Hoists H 1 + 2 are removable to minimise weight for transportation.
<b>A-frame</b>	Hydraulic raising system for A-frame as standard.
<b>Slew unit</b>	Powered by hydraulic motor through closed, planetary gear unit running in oil bath. Spring-applied, hydraulically released holding brake and non-wearing hydraulic braking.
<b>Control system</b>	Demag IC-1: Electronic proportional valve pilot control integrated in stored-program control system incl. diagnostics. 2 colour monitors, safe load indicator operated via a touchscreen. Working speeds infinitely variable controlled by the lever position. Automatic power control for optimal utilisation of engine output, wireless emergency control system.
<b>Cabin</b>	Comfortable cab with large windscreen and airconditioner. Safety-glazing all around, roof window, self-contained hot air heater, full instrumentation and crane controls. The cab can be tilted back for improved operator view of boom point. A camera system is installed to monitor the rope drums. For transportation, the cab swings in front of the superstructure to minimise width.
<b>Electrical equipment</b>	24 V d. c. system (2 x batteries 12 V, 200 Ah).

### OPTIONAL EQUIPMENT

<b>Counterweight</b>	40 t on superstructure 7.5 t counterweights casted counterweights
<b>Support wheels</b>	For on-site travel with attachments and partial counterweight.
<b>Wheels and tyres</b>	Wide tyres 17.00 R 25 optionally available, carrier width with these tyres 3.15 m.
<b>Independent rear axle steering</b>	
<b>Spare wheel with mount</b>	
<b>Air conditioner</b>	On the carrier.



**TECHNICAL DESCRIPTION**
**BOOM CONFIGURATIONS S AND L**

<b>SH:</b>	Main boom: foot section 10.5 m (used to install drums W1/H3), inserts 12 m and 6 m (type 2724) and tapered insert 12 m, head with sheave assembly 600 t 1.5 m. Main boom lengths: 24-84 m.
<b>SH / LH:</b>	Main boom: same as SH, extended by type 2421 from the fly jib and by top section 7.5 m. Main boom lengths: 66-102 m.
<b>SW:</b>	Main boom: same as SH. Fly jib: foot section 4.5 m, inserts 12 m and 6 m (type 2421) and top section 7.5 m. Main boom lengths: 30-66 m. Fly jib lengths: 24-84 m.
<b>SSL:</b>	Main boom: same as SH. Superlift equipment, Superlift counterweight 0-300 t (at 50 t increments). Main boom lengths: 36-96 m.
<b>HSSL:</b>	Main Boom: same as SH/SSL + boom power-kit. Superlift equipment, Superlift counterweight 0-300 t (at 50 t increments). Main boom lengths: 54-108 m.
<b>SSL / LSL:</b>	Main boom: same as SH 84 m, extended by type 2421 from the fly jib and by top section 7.5 m. Superlift equipment, Superlift counterweight 0-300 t (at 50 t increments). Main boom lengths: 90-138 m.
<b>SWSL: (SFSL)</b>	Main boom: same as SH. Fly jib: same as SW. Superlift equipment, Superlift counterweight 0-300 t (at 50 t increments). Main boom lengths: 36-96 m. Fly jib lengths: 24-96 m.
<b>HSWSL:</b>	Main Boom: same as HSSL. Fly jib: same as SW/SWSL. Superlift equipment, Superlift counterweight 0-300 t (at 50 t increments). Main boom lengths: 54-108 m. Fly jib lengths: 24-96 m.
<b>LF2:</b>	Main boom: same as SH, SSL, HSSL, SH/LH, SH/LH SGLmax; SSL/LSL, SSL/LSL SGLmax. Fly jib lengths: 12, 24, 36 m. Fly jib offsets: 10°, 15°, 20° for jib length 12 m. Fly jib offsets: 10°, 20°, 30° for jib lengths 24-36 m.
<b>SFVL:</b>	Main boom: same as SH, lengths 42-96 m, without sheave assembly. Fly jib: foot section 4.5 m, insert 6 m; heavy-duty head 1.5 m. Sheave assembly 600 t same as SH.
<b>LFVL:</b>	Main boom: same as SH, lengths 42-96 m, without sheave assembly. Fly jib: foot section 4.5 m, jib top section 7.5 m.
<b>SH / LH SGLmax:</b>	Same as SH, extended by boom power-kit + jib top section. Main boom lengths: 78-102 m.
<b>SSL / LSL SGLmax:</b>	Same as SSL, extended by boom power-kit + jib top section. Main boom lengths: 90-138 m.
<b>Reeving winch</b>	Mounted on superstructure.
<b>Operator aids</b>	Electronic safe load indicator, hoist limit switch, limit switches for boom movements, hydraulic boom backstops, anemometer.

**OPTIONAL EQUIPMENT**

<b>Power-kit for main boom</b>	Consisting of 2-4 additional heavy main boom sections; standard main boom 84 m required.
<b>Superlift equipment standard</b>	Mast 30 m, winch with rope and tray for 300 t. Mast radii 11, 13 and 15 m by adjusting the Superlift mast.
<b>Superlift equipment with telescopic cylinder</b>	Mast 30 m, winch with rope, SL telescopic cylinder and tray for 300 t. Mast position 15 m. Superlift counterweight can be adjusted from 13 to 17 m.
<b>Hoist H3</b>	Additional rope drum on main boom (for LF2 or runner operation). Line pull same as H1, rope length 650 m.
<b>Runner 30 t</b>	Approx. 2 m for installation on boom head or top section (not in conjunction with LF2).
<b>Runner 60 t</b>	
<b>Hydraulic pinning of boom sections</b>	
<b>W1 as H3</b>	Optional utilisation of the W1 luffing jib as a H3 hoist system.

## TECHNISCHE BESCHREIBUNG

### UNTERWAGEN

<b>Antrieb / Lenkung</b>	16 x 8 x 16.
<b>Rahmen</b>	Eigengefertigter Spezialträgerahmen aus hochfestem Feinkornbaustahl, mit zentralem Topf zur Aufnahme der Stützträger.
<b>Abstützung</b>	4-Punkt-Abstützung, 4 Stützträger, vollhydraulisch horizontal und vertikal ausfahrbar, für 360° Arbeitsbereich. Stützkraftanzeige. Stützbasis 14 x 14 m und 10 x 10 m. Stützen sind hydraulisch angebolzt und separat zu transportieren.
<b>Motor</b>	Wassergekühlter 8-Zylinder DaimlerChrysler Dieselmotor OM 502 LA, Leistung: 482 kW (646 PS) bei 1800 1/min, Drehmoment 2820 Nm bei 1300 1/min. Der Motor erfüllt EUROMOT 3a, EPA T3 und Carb-Vorschriften.
<b>Getriebe</b>	ZF-TC-Tronic, automatisiert. Drehmomentwandler und hydraulischer Retarder, 12 Vorwärts- und 2 Rückwärtsgänge.
<b>Achsen</b>	3. + 4., 6. + 7. Achse angetrieben, alle Achsen gelenkt, alle Achsen hydropneumatisch gefedert und hydraulisch blockierbar.
<b>Bereifung</b>	16-fach, 14.00 R 25.
<b>Lenkung</b>	2-Kreis-Hydro-Halblocklenkung.
<b>Bremsen</b>	Nach EG-Richtlinien; Dauerbremse: Konstantdrossel, Auspuffklappenbremse, hydraulischer Retarder im Getriebe.
<b>Elektrische Anlage</b>	Betriebsspannung 24 Volt, Beleuchtung nach StVZO und EG-Richtlinie.
<b>Fahrerkabine</b>	Elastisch gelagerte Low-Line-Kabine aus Stahlblech, ergonomisch gestaltet, mit einem pneumatisch gefederten Fahrersitz und einem Beifahrersitz; höhenverstellbarem Lenkrad; beheizbare Außenspiegel, rechts elektrisch verstellbar; übersichtliches Armaturenbrett mit allen erforderlichen Bedien- und Kontrollelementen.

### OBERWAGEN

<b>Gegengewicht</b>	160 t.
<b>Rahmen</b>	Verformungssteife Schweißkonstruktion aus hochfestem Feinkornbaustahl. Verbindung zum Unterwagen durch 3-reihige Rollendrehverbindung.
<b>Antrieb</b>	DaimlerChrysler Dieselmotor Typ OM 502 LA, 390 kW (530 PS) bei 1800 1/min, Drehmoment 2400 Nm bei 1300 1/min. Der Motor erfüllt EUROMOT 3a, EPA T3 und Carb-Vorschriften. Pumpenverteilergetriebe mit fünf verstellbaren Axialkolbenpumpen und zusätzlichen Zahnrادpumpen. Schalldämpfer mit Funkenfänger.
<b>Seilwinden</b>	Der Oberwagen ist serienmäßig mit drei Seilwinden – Hubwerk 1, Hubwerk 2 und Einziehwerk – ausgerüstet. Der Antrieb der Winden erfolgt durch Hydromotoren über geschlossene, ölbadeschmierte Planetengetriebe. Alle Seilwinden sind mit federbelasteten, hydraulisch gelüfteten Lamellenbremsen und verschleißfreier, hydraulischer Bremsung für den Senkvorgang ausgerüstet. Die Seilenden H 1, 2, 3 und W 1, 2 sind mit Preßfitting und Taschen ausgestattet. Zur Reduzierung der Transportgewichte sind die Winden H 1 + 2 ausbaubar.
<b>A-Bock</b>	Hydraulische A-Bock-Umlage serienmäßig.
<b>Drehwerk</b>	Ein Drehwerk mit Antrieb durch Hydromotor über geschlossenes, ölbadeschmiertes Planetengetriebe. Federbelastete, hydraulisch gelüftete Haltebremse und verschleißfreie hydraulische Bremsung.
<b>Steuerung</b>	Demag IC-1: Elektronische Proportionalventilvorsteuerung integriert in eine speicherprogrammierte Steuerung mit Fehlerdiagnose. Zwei Farbbildschirme, Bedienung über Touchscreen. Die Arbeitsgeschwindigkeiten werden durch die Hebelstellung stufenlos geregelt. Leistungsregelung der Antriebe zur optimalen Nutzung der Motorleistung, drahtlose Notsteuerung.
<b>Kabine</b>	Komfortkabine mit großem Frontfenster und Klimaanlage. Sicherheitsverglasung rundum, Dachfenster, motorunabhängige Warmluftheizung und Steuer- und Kontrollelementen für die Kranfunktionen. Die Kabine ist zur Sichtverbesserung nach hinten neigbar. Zur Überwachung der Winden im Oberwagen ist ein Kamerasystem installiert. Während des Transportes ist die Kabine vor den Oberwagen geschwenkt.
<b>Elektrische Anlage</b>	24 V Gleichstrom (2 x Batterie 12 V, 200 Ah).

### ZUSATZAUSRÜSTUNG

<b>Gegengewicht</b>	40 t am Oberwagen 7,5 t Gegengewichte Gegengewichte aus Guss
<b>Stützräder</b>	Zum Verfahren auf der Baustelle mit Einrichtung und Teilgegengewicht.
<b>Bereifung</b>	Breitreifen 17.00 R 25 erhältlich. Breite des Unterwagens mit Breitreifen: 3,15 m.
<b>Unabhängige Hinterachslenkung</b>	
<b>Reserverad und Halterung</b>	
<b>Klimaanlage</b>	Am Unterwagen.

**TECHNISCHE BESCHREIBUNG**
**AUSLEGERVARIANTEN S UND L**

<b>SH:</b>	Hauptausleger: Fußstück 10,5 m (geeignet zum Einbau der Winde W1/H3), Zwischenstücke 12 m und 6 m (Typ 2724) und Reduzierstück 12 m, Kopf mit Rollensatz 600 t 1,5 m. Hauptauslegerlängen: 24-84 m.
<b>SH / LH:</b>	Hauptausleger: wie SH, verlängert mit Typ 2421 aus Hilfsausleger und Spitze 7,5 m. Hauptauslegerlängen: 66-102 m.
<b>SW:</b>	Hauptausleger: wie SH. Hilfsausleger: Fußstück 4,5 m, Zwischenstücke 12 m und 6 m (Typ 2421) und Spitze 7,5 m. Hauptauslegerlängen: 30-66 m. Hilfsauslegerlängen: 24-84 m.
<b>SSL:</b>	Hauptausleger: wie SH. Superlift-Einrichtung, Superliftgegengewicht 0-300 t (Stufung 50 t). Hauptauslegerlängen: 36-96 m.
<b>HSSL:</b>	Hauptausleger: wie SH/SSL + Hauptausleger-Verstärkungs-Kit. Superlift-Einrichtung, Superliftgegengewicht 0-300 t (Stufung 50 t). Hauptauslegerlängen: 54-108 m.
<b>SSL / LSL:</b>	Hauptausleger: wie SH 84 m, verlängert mit Typ 2421 aus Hilfsausleger und Spitze 7,5 m. Superlift-Einrichtung, Superliftgegengewicht 0-300 t (Stufung 50 t). Hauptauslegerlängen: 90-138 m.
<b>SWSL: (SFSL)</b>	Hauptausleger: wie SH. Hilfsausleger: wie SW. Superlift-Einrichtung, Superliftgegengewicht 0-300 t (Stufung 50 t). Hauptauslegerlängen: 36-96 m. Hilfsauslegerlängen: 24-96 m.
<b>HSWSL:</b>	Hauptausleger: wie HSSL. Hilfsausleger: wie SW/SWSL. Superlift-Einrichtung, Superliftgegengewicht 0-300 t (Stufung 50 t). Hauptauslegerlängen: 54-108 m. Hilfsauslegerlängen: 24-96 m.
<b>LF2:</b>	Hauptausleger: wie SH, SSL, HSSL, SH/LH, SH/LH SGLmax; SSL/LSL, SSL/LSL SGLmax. Hilfsauslegerlängen: 12, 24, 36 m. Hilfsausleger-Vorneigung: 10°, 15°, 20° für Hilfsauslegerlänge 12 m. Hilfsausleger-Vorneigung: 10°, 20°, 30° für Hilfsauslegerlängen 24-36 m.
<b>SFVL:</b>	Hauptausleger: wie SH, Längen 42-96 m, ohne Rollensatz. Hilfsausleger: Fußstück 4,5 m, Zwischenstück 6 m; Schwerlastkopf 1,5 m. Rollensatz 600 t wie SH.
<b>LFVL:</b>	Hauptausleger: wie SH, Längen 42-96 m, ohne Rollensatz. Hilfsausleger: Fußstück 4,5 m, Hilfsausleger-Spitze 7,5 m.
<b>SH / LH SGLmax:</b>	Wie SH, verlängert um Hauptausleger-Verstärkungs-Kit + Hilfsausleger-Spitze. Hauptauslegerlängen: 78-102 m.
<b>SSL / LSL SGLmax:</b>	Wie SSL, verlängert um Hauptausleger-Verstärkungs-Kit + Hilfsausleger-Spitze. Hauptauslegerlängen: 90-138 m.
<b>Einscherwinde</b>	Auf Oberwagen angebaut.
<b>Sicherheitseinrichtungen</b>	Elektronischer Lastmomentbegrenzer, Hubenschalter, Endschalter für Auslegerbewegungen, hydraulische Ausleger-Rückfallsicherungen, Windmesser.

**ZUSATZAUSRÜSTUNG**

<b>Hauptausleger-Verstärkungs-Kit</b>	Bestehend aus 2-4 zusätzlichen schweren Hauptauslegerstücken; Standard-Hauptausleger 84 m erforderlich.
<b>Superlift-Einrichtung Standard</b>	Mast 30 m, Winde mit Seil und Traverse für 300 t. Mastradien 11, 13 und 15 m, durch Verstellung der Mastposition.
<b>Superlift-Einrichtung Teleskopverstellung</b>	Mast 30 m, Winde mit Seil, Teleskopverbindung und Traverse für 300 t. Maststellung 15 m. Superlift-Gegengewicht verstellbar von 13 bis 17 m.
<b>Seilwinde H3</b>	Zusätzliche Seilwinde im Hauptausleger (zum Betrieb an LF2 oder Runner). Seilzug wie H1, Seillänge 650 m.
<b>Runner 30 t</b>	Ca. 2 m zum Anbau an Kopf oder Spitze (nicht in Verbindung mit LF2).
<b>Runner 60 t</b>	
<b>Auslegerteile hydraulisch verbolzbar</b>	
<b>W1 als H3</b>	Option zur Verwendung des Wippwerks W1 als Hubwerk H3.

**DESCRIPTIF TECHNIQUE**
**CHÂSSIS**

<b>Entrainement / direction</b>	16 x 8 x 16.
<b>Cadre-châssis</b>	Cadre-châssis spécial fabriqué dans nos usines, réalisé en tôle d'acier de construction de haute résistance à grains fins, avec partie centrale cylindrique recevant les poutres de calage.
<b>Calage</b>	Calage de quatre points, constitué de quatre poutres, extractibles hydrauliquement sur un plan horizontal et de quatre vérins verticaux, permettant une orientation sur 360° en continu. Indicateur de force de calage. Bases de calage 14 x 14 m et 10 x 10 m. Poutres de calage à brochage hydraulique facilitant le démontage pour le transport.
<b>Moteur</b>	DaimlerChrysler diesel OM 502 LA, 8 cylindres, refroidi par eau, puissance 482 kW (646 CV) à 1800 1/min, couple 2820 Nm à 1300 1/min. Le moteur satisfait aux règlements EUROMOT 3a, EPA T3 et Carb.
<b>Transmission</b>	ZF-TC-Tronic, transmission automatique avec convertisseur de couple et ralentisseur hydraulique, 12 vitesses AV et 2 AR.
<b>Essieux</b>	3 + 4, 6 + 7 moteurs, tous les essieux sont directeurs avec suspension hydro-pneumatique et blocage hydraulique.
<b>Pneumatiques</b>	16 pneus, 14.00 R 25.
<b>Direction</b>	Direction à servo-commande hydraulique, du type demi-bloc, à double circuit.
<b>Freinage</b>	Selon normes CE. Frein continu: soupape d'étranglement, frein sur échappement, ralentisseur hydraulique intégré à la transmission.
<b>Installation électrique</b>	Système 24 V, éclairage selon normes StVZO et CE.
<b>Cabine châssis</b>	Cabine surbaissée en tôle d'acier, à suspension élastique, conception ergonomique, siège conducteur à suspension pneumatique et un siège passager; volant réglable en hauteur; rétroviseurs extérieurs dégivrants, réglable électriquement celui-ci du côté droit; tableau de bord clair et lisible comprenant les manettes de commande et les indicateurs de contrôle.

**PARTIE SUPÉRIEURE**

<b>Contrepoids</b>	160 t.
<b>Charpente</b>	Structure mécano-soudée, rigide à la torsion, réalisée en acier de construction de haute résistance à grains fins. Couronne d'orientation à trois rangées de rouleaux servant de jonction entre la partie tournante et le châssis.
<b>Moteur et transmission</b>	Moteur diesel DaimlerChrysler, type OM 502 LA, 390 kW (530 CV) à 1800 1/min, couple 2400 Nm à 1300 1/min. Le moteur satisfait aux règlements EUROMOT 3a, EPA T3 et Carb. Boite de distribution à cinq pompes hydrauliques à débit variable du type à pistons axiaux ainsi que pompes à engrenages. Dispositif d'échappe avec pare-étincelles.
<b>Tambours</b>	L'équipement standard de la partie tournante comprend trois tambours – treuil no 1, treuil no 2 et mécanisme de relevage. Les tambours sont entraînés par des moteurs hydrauliques munis de réducteurs planétaires, sous bain d'huile, en carter étanche. Tous les tambours sont munis de freins à disques multiples, à commande par ressorts, et desserrés hydrauliquement. Freinage anti-usure hydraulique pour descendre la charge. Les pattes de câble H 1, 2, 3 et W 1, 2 sont équipées des attaches à jonction rapide. Treuils H 1 + 2 sont démontables pour diminuer le poids de transport.
<b>Chevalet</b>	Système de relevage hydraulique pour chevalet en serie.
<b>Mécanisme d'orientation</b>	Entraîné par moteur hydraulique avec réducteur planétaire, sous bain d'huile, en carter étanche. Frein d'arrêt à commande par ressorts, desserré hydrauliquement ainsi que freinage anti-usure hydraulique.
<b>Commande</b>	Demag IC-1 : Pilotage électronique de soupapes proportionnels intégré dans un automate programmable avec diagnostic de dysfonctionnement. 2 écrans couleur, commande du C.E.C. par écran tactile. Les vitesses de travail sont réglées sans paliers par la position du levier. Régulation automatique pour une exploitation optimale de la puissance du moteur, commande d'urgence sans fil.
<b>Cabine</b>	Cabine confortable avec large pare-brise et climatisation. Vitrage de sécurité, fenêtre de toit, chauffage à air autonome, organes de commande et instruments de contrôle. Cabine inclinable en arrière assurant au grutier une visibilité optimale. Une caméra est installée pour la surveillance des treuils. Pendant le transport, la cabine est basculée à l'avant de la partie tournante.
<b>Installation électrique</b>	24 V courant continu (2 x accumulateurs 12 V, 200 Ah).

**EQUIPEMENTS OPTIONNELS**

<b>Contrepoids</b>	40 t sur la partie supérieure contrepoids 7,5 t contrepoids en fonte
<b>Roues de support</b>	Utilisées lors de déplacements sur site avec équipements et contrepoids partiel.
<b>Pneumatiques</b>	Pneus larges 17.00 R 25 disponibles. Largeur du châssis avec ces pneus: 3,15 m.
<b>Commande séparée des essieux AR</b>	
<b>Roue de secours avec support</b>	
<b>Climatisation</b>	Sur le châssis.

**DESCRIPTIF TECHNIQUE**
**CONFIGURATIONS DE FLÈCHE S ET L**

<b>SH:</b>	Flèche principale: pied 10,5 m (utilisé à installer treuils W1/H3), intercalaires 12 m et 6 m (type 2724) et tronçon conique 12 m, tête avec jeu de poulies 600 t 1,5 m. Longueurs de flèche principale: 24-84 m.
<b>SH / LH:</b>	Flèche principale: idem SH, allongée par type 2421 de la fléchette et par l'élément de pointe 7,5 m. Longueurs de flèche principale: 66-102 m.
<b>SW:</b>	Flèche principale: idem SH. Fléchette: pied 4,5 m, intercalaires 12 m et 6 m (type 2421) et élément de pointe 7,5 m. Longueurs de flèche principale: 30-66 m. Longueurs de fléchette: 24-84 m.
<b>SSL:</b>	Flèche principale: idem SH. Équipement Superlift, contrepoids Superlift 0-300 t (par progression de 50 t). Longueurs de flèche principale: 36-96 m.
<b>HSSL:</b>	Flèche principale: idem SH/SSL + kit à fortifier de flèche principale. Équipement Superlift, contrepoids Superlift 0-300 t (par progression de 50 t). Longueurs de flèche principale: 54-108 m.
<b>SSL / LSL:</b>	Flèche principale: idem SH 84 m, allongée par type 2421 de la fléchette et par l'élément de pointe 7,5 m. Équipement Superlift, contrepoids Superlift 0-300 t (par progression de 50 t). Longueurs de flèche principale: 90-138 m.
<b>SWSL: (SFSL)</b>	Flèche principale: idem SH. Fléchette: idem SW. Équipement Superlift, contrepoids Superlift 0-300 t (par progression de 50 t). Longueurs de flèche principale: 36-96 m. Longueurs de fléchette: 24-96 m.
<b>HSWSL:</b>	Flèche principale: idem HSSL. Fléchette: idem SW/SWSL. Équipement Superlift, contrepoids Superlift 0-300 t (par progression de 50 t). Longueurs de flèche principale: 54-108 m. Longueurs de fléchette: 24-96 m.
<b>LF2:</b>	Flèche principale: idem SH, SSL, HSSL, SH/LH, SH/LH SGLmax; SSL/LSL, SSL/LSL SGLmax. Longueurs de fléchette: 12, 24, 36 m. Inclinaison de fléchette: 10°, 15°, 20° pour longueur de fléchette 12 m. Inclinaison de fléchette: 10°, 20°, 30° pour longueurs de fléchette 24-36 m.
<b>SFVL:</b>	Flèche principale: idem SH, longueurs 42-96 m, sans jeu de poulies. Fléchette: pied 4,5 m, intercalaire 6 m; tête levages-lourds 1,5 m. Jeu de poulies 600 t idem SH.
<b>LFVL:</b>	Flèche principale: idem SH, longueurs 42-96 m, sans jeu de poulies. Fléchette: pied 4,5 m, élément de pointe de fléchette 7,5 m.
<b>SH / LH SGLmax:</b>	Idem SH, allongée de kit à fortifier de flèche principale + élément de pointe de fléchette. Longueurs de flèche principale: 78-102 m.
<b>SSL / LSL SGLmax:</b>	Idem SSL, allongée de kit à fortifier de flèche principale + élément de pointe de fléchette. Longueurs de flèche principale: 90-138 m.
<b>Tambour de mouflage</b>	Monté sur la partie tournante.
<b>Sécurités</b>	Contrôleur d'état de charge électronique, contacteur de fin de course haut, limiteurs de mouvements de la flèche, retenues hydrauliques anti-basculement de la flèche, anémomètre.

**EQUIPEMENT OPTIONNEL**

<b>Kit à fortifier de flèche principale</b>	Consiste de 2-4 tronçons additionnelles de type flèche principale; flèche principale standard de 84 m nécessaire.
<b>Équipement Superlift standard</b>	Mât 30 m, treuil avec câble et traverse pour 300 t. Radii du mât 11, 13 et 15 m par inclinaison de la position du mât.
<b>Équipement Superlift télescopique</b>	Mât 30 m, treuil avec câble, jonction télescopique et traverse pour 300 t. Position du mât 15 m. Contrepoids Superlift réglable de 13 à 17 m.
<b>Treuil H3</b>	Tambour supplémentaire sur la flèche principale (à utiliser avec LF2 ou runner). Effort au brin simple idem H1, longueur de câble 650 m.
<b>Runner 30 t</b>	Environ 2 m à installer en tête de flèche ou sur l'élément de pointe (pas en combinaison avec LF2).
<b>Runner 60 t</b>	
<b>Boulonnement hydraulique des intercalaires</b>	
<b>W1 en H3</b>	Utilisation de la variation de flèche W1 comme dispositif de levage H3.

**Terex Cranes**  
Global Marketing

c/o Terex Demag GmbH  
Dinglerstraße 24  
66482 Zweibrücken  
Germany  
Tel. +49 (0) 6332 830  
Email [info.cranes@terex.com](mailto:info.cranes@terex.com)

[www.terex-cranes.com](http://www.terex-cranes.com)

## YOUR CONTACT INFORMATION

Effective Date: November 2009.

Product specifications and prices are subject to change without notice or obligation. The photographs and/or drawings in this document are for illustrative purposes only. Refer to the appropriate Operator's Manual for instructions on the proper use of this equipment. Failure to follow the appropriate Operator's Manual when using our equipment or to otherwise act irresponsibly may result in serious injury or death. The only warranty applicable to the particular product and sale and Terex makes no other warranty, express or implied. Products and services listed may be trademarks, service marks or trade-names of Terex Corporation and/or its subsidiaries in the USA and other countries. All rights are reserved. Terex® is a registered trademark of Terex Corporation in the USA and many other countries.

Gültig ab: November 2009.

Produktbeschreibungen und Preise können jederzeit und ohne Verpflichtung zur Ankündigung geändert werden. Die in diesem Dokument enthaltenen Fotos und/oder Zeichnungen dienen rein anschaulichen Zwecken. Anweisungen zur ordnungsgemäßen Verwendung dieser Ausrüstung entnehmen Sie bitte dem zugehörigen Betriebshandbuch. Nichtbefolgung des Betriebshandbuchs bei der Verwendung unserer Produkte oder anderweitig fahrlässiges Verhalten kann zu schwerwiegenden Verletzungen oder Tod führen. Für dieses Produkt wird ausschließlich die entsprechende, schriftlich niedergelegte Standardgarantie gewährt. Terex leistet keinerlei darüber hinaus gehende Garantie, weder ausdrücklich noch stillschweigend. Die Bezeichnungen der aufgeführten Produkte und Leistungen sind gegebenenfalls Marken, Servicemarken oder Handelsnamen der Terex Corporation und/oder ihrer Tochtergesellschaften in den USA und anderen Ländern. Alle Rechte vorbehalten. „TEREX“ ist eine eingetragene Marke der Terex Corporation in den USA und vielen anderen Ländern.

Date d'effet : Novembre 2009.

Les spécifications et prix des produits sont sujets à modification sans avis ou obligation. Les photographies et/ou dessins contenus dans ce documents sont uniquement pour illustration. Veuillez vous référer à la notice d'utilisation appropriée pour les instructions quant à l'utilisation correcte de cet équipement. Tout manquement au suivi de la notice d'utilisation appropriée lors de l'utilisation de notre équipement ou tout acte autrement irresponsable peut résulter en blessure corporelle sérieuse ou mortelle. La seule garantie applicable à notre équipement est la garantie standard écrite applicable à un produit et à une vente spécifique. Terex n'offre aucune autre garantie, expresse ou implicite. Les produits et services proposés peuvent être des marques de fabrique, des marques de service ou des appellations commerciales de Terex Corporation et/ou ses filiales aux Etats Unis et dans les autres pays, et tous les droits sont réservés. «TEREX» est une marque déposée de Terex Corporation aux Etats Unis et dans de nombreux autres pays.

Data di inizio validità: Novembre 2009.

Ci riserviamo il diritto di modificare le specifiche e i prezzi dei prodotti in ogni momento e senza preavviso. Le fotografie e/o i disegni contenuti in questo documento sono destinati unicamente a scopi illustrativi. Consultare le istruzioni sull'uso corretto di questo macchinario, contenute nell'opportuno Manuale dell'operatore. L'inottemperanza delle istruzioni contenute nel Manuale dell'operatore del macchinario e altri comportamenti irresponsabili possono provocare gravi lesioni, anche mortali. L'unica garanzia applicabile ai nostri macchinari è la garanzia scritta standard applicabile al particolare prodotto e alla particolare vendita; Terex è esonerata dal fornire qualsiasi altra garanzia, esplicita o implicita. I prodotti e servizi elencati possono essere dei marchi di fabbrica, marchi di servizio o nomi commerciali di TEREX Corporation e/o società affiliate negli Stati Uniti d'America e altre nazioni e tutti i diritti sono riservati. „TEREX“ è un marchio registrato di Terex Corporation negli USA e molti altri Paesi.

Fecha efectiva: Noviembre 2009.

Los precios y las especificaciones de productos pueden sufrir cambios sin aviso previo u obligación. Las fotografías o dibujos de este documento tienen un fin meramente ilustrativo. Consulte el manual de instrucciones del operador correspondiente para más información sobre el uso correcto de este equipo. El hecho de no respetar el manual del operador correspondiente al utilizar el equipo o actuar de forma irresponsable puede suponer lesiones graves o fatales. La única garantía aplicable a nuestro equipo es la garantía escrita estándar correspondiente a cada producto y venta, y TEREX no amplía dicha garantía de forma expresa o implícita. Los productos y servicios mencionados pueden ser marcas registradas, marcas de servicio o nombres de marca de TEREX Corporation o de sus filiales en Estados Unidos de América y otros países, y se reservan todos los derechos. „TEREX“ es una marca comercial registrada de Terex Corporation en Estados Unidos de América y muchos otros países.