



# M325D MH M325D LMH

Graafmachines op banden  
in overslaguitvoering

**CAT**<sup>®</sup>

	M325D MH	M325D LMH
<b>Cat<sup>®</sup> C7 dieselmotor met ACERT<sup>™</sup> technologie</b>		
Nettovermogen (ISO 9249) bij 1800 tpm	140 kW/190 pk	140 kW/190 pk
Bedrijfgewicht zonder uitrustingsstuk	30 870 kg	35 260 kg
Maximale reikwijdte	15 670 mm	15 670 mm
Maximale hoogte	17 140 mm	17 570 mm
Maximale diepte	6420 mm	5790 mm

## M325D MH en M325D LMH graafmachines op banden in overslaguitvoering

*De Cat M325D MH en M325D LMH zijn speciaal ontworpen voor schrootoverslag en havenwerkzaamheden, en hebben vele vernieuwingen voor uitstekende prestaties en duurzaamheid.*

### Motor

- ✓ De Cat C7 motor met ACERT™ technologie biedt zuiniger brandstofverbruik en minder slijtage. ACERT technologie zorgt voor optimale verbranding; daardoor zijn de prestaties maximaal en de uitstoot laag. Door ACERT technologie met de nieuwe zuinige modus te combineren kunnen klanten de eisen van prestaties en zuinig brandstofverbruik met elkaar in evenwicht brengen voor hun vereisten en toepassing. **pag. 4**

### Hydrauliek

- ✓ Het hydraulische systeem is ontworpen voor betrouwbaarheid en uitstekende bediening met groter hefvermogen. Het Cat 'Tool Control' systeem zorgt voor meer flexibiliteit. De modus voor groot hefvermogen zorgt voor optimale hefprestaties en houdt uitstekende stabiliteit in stand. **pag. 5**

### Comfort voor machinist

- ✓ De nieuwe cabine biedt maximale ruimte, beter zicht en gemakkelijk te bereiken schakelaars. De monitor is een grafisch kleurendisplay waarmee de machinist de machine-informatie gemakkelijk kan begrijpen. **pag. 6**

### Milieubewust ontwerp

- ✓ De geluidsarmere werking, schonere motoruitstoot, minder af te voeren vloeistoffen en schoner onderhoud kunnen u helpen om (ruimschoots) aan wereldwijde regelgeving te voldoen en het milieu te beschermen. **pag. 4**

### Verhoogde cabine

- ✓ De M325D MH en M325D LMH zijn met een hydraulische cabineverhoging uitgerust voor het beste zicht aan alle kanten van de machine. Deze hydraulische cabineverhoging biedt traploos regelbare hoogten tot maximaal 2600 mm extra hoogte. **pag. 8**

### SmartBoom™

Productiever. Kortere cyclustijden voor materiaaloverslag. **pag. 5**

*De M325D MH en M325D LMH gebruiken de meest geavanceerde fabricagetechnologie om het hoogste niveau van fabricagekwaliteit te verzekeren.*

*Uitstekende bediening, indrukwekkend hefvermogen, vereenvoudigd onderhoud en een comfortabelere cabine verhogen uw productiviteit en verlagen uw bedrijfskosten.*

- ✓ *Nieuwe ontwikkeling*



---

### Elektronisch regelsysteem

- ✓ De compacte, grafische kleurenmonitor geeft informatie over de machine, onderhoud, diagnose en prognose in twintig verschillende talen weer. De nieuwe zuinige modus kan ook op de monitor worden geselecteerd. Om schittering door de zon tot een minimum te beperken kan de hoek van de monitor worden versteld. **pag. 7**

---

### Constructies

De structurele componenten vormen de ruggengraat van de duurzaamheid van de machine. Caterpillar ontwerp- en fabricagetechnieken verzekeren uitstekende duurzaamheid en levensduur. Caterpillar gieken en graafarmen zijn grote, gelaste doosvormige constructies met dikke, uit meerdere platen bestaande fabricages die tegen hoge spanning bestand zijn. De constructies zijn met behulp van hittebehandeling spanningsvrij gemaakt, wat een aanzienlijke verbetering van metaalmoetheid in de constructie betekent. Omdat meerdere graafarmopties bestaan, kunt u de beste graafarm voor het materiaaloverslagwerk kiezen. **pag. 9**

---

### Uitrustingsstukken

- ✓ Poliepgrijpers en knijperbakken voor overslagwerkzaamheden zijn leverbaar voor de beste prestaties van de M325D MH en M325D LMH. **pag. 10**

---

### Service en onderhoud

Het ontwerp omvat snel, eenvoudig onderhoud, samen met langere tijd tussen de onderhoudsbeurten, geavanceerde filtratie, goed bereikbare filters en gebruikersvriendelijke elektronische diagnose voor hogere productiviteit en lagere onderhoudskosten. **pag. 11**

---

### Complete klantenservice

Bergerat Monnoyeur biedt een groot assortiment diensten die in een onderhoudscontract kunnen worden vastgelegd wanneer u het materieel koopt. Bergerat Monnoyeur helpt u een plan te kiezen dat alles van machine- en uitrustingsstukkeuze tot vervanging kan dekken. **pag. 11**



## Motor

*Gebouwd voor groot vermogen, betrouwbaarheid, zuinig verbruik en geringe uitstoot. Voldoet aan de regelgeving... en gaat de verwachtingen te boven.*



**Prestaties.** De Cat C7 motor met ACERT technologie verschaft meer motorvermogen en loopt bij lagere toerentallen voor efficiënter brandstofverbruik en minder slijtage.

**Automatische motortoerenregeling.** De tweetraps aanraakknop zorgt voor een zo zuinig mogelijk brandstofverbruik en verlaagt het geluidsniveau.

**Motorregelaar.** De elektronische bedieningsmodule ADEM™ A4 (Geavanceerd dieselmotorbeheer) beheert de brandstoftoevoer om de beste prestaties per liter brandstof te verkrijgen. De regelaar maakt gebruik van sensoren in het brandstof-, luchtinlaat-, uitlaat- en koelsysteem en voorziet in flexibele fuel-mapping, waardoor de motor snel op verschillende toepassingsbehoeften kan reageren. Deze regelaar volgt de motor- en machinecondities terwijl hij zorgt dat de motor zo efficiënt mogelijk blijft lopen.

**Brandstoftoevoer.** De Cat C7 heeft elektronische bedieningselementen die het mechanisch gestuurde, elektronische brandstofinspuitsysteem regelen. De brandstoftoevoer met meerdere inspuitspunten brengt een hoge mate van precisie met zich mee. Het nauwkeurig vorm geven aan de verbrandingscyclus verlaagt de temperatuur in de verbrandingskamer, waardoor minder uitstoot wordt voortgebracht en brandstofverbranding wordt geoptimaliseerd. Dit betekent dat meer werk wordt gedaan voor uw brandstofkosten.

**Koelsysteem.** Om het lawaai van de ventilator te verminderen, wordt de koelventilator via een koppeling aangedreven die elektrisch door de ECM van de machine wordt geregeld. Deze berekent de optimale ventilatorsnelheid op grond van streefmotortoerental, koelvloeistoftemperatuur, hydrauliekolietemperatuur en werkelijke ventilatorsnelheid. De Cat C7 heeft een totaal nieuwe layout die het koelsysteem van de motorruimte scheidt.

**LuchtfILTER.** Het filter met radiale afdichting heeft een filterkern met dubbele laag voor efficiëntere filtratie en bevindt zich in een ruimte achter de cabine. Er wordt een waarschuwing op de monitor weergegeven wanneer stof zich boven een vooringesteld niveau ophoopt.

## Milieubewust ontwerp

*Caterpillar machines helpen niet alleen een betere wereld te bouwen, maar ze helpen ook het fragiele milieu in stand te houden.*



**Uitstekende prestaties.** Vele functies die ontworpen zijn om uitstekende prestaties te leveren wat het volgende kan betekenen: meer werk per dag, lager brandstofverbruik en minimaal effect op het milieu.

**Uitstoot.** ACERT technologie is een gedifferentieerde technologie die uitstoot bij de verbranding beperkt. De technologie profiteert van Caterpillar's bewezen leiderschap in drie kernsystemen van de motor: brandstof, lucht en elektronica.

**Minder lekken en morsen.** Motoroliefilters en hydrauliekoliepatroonfilters zijn verticaal geplaatst en gemakkelijk te bereiken om morsen tot een minimum te beperken. De onderhoudsperiodes zijn verlengd om het aantal keren dat vloeistoffen verversen en gehanteerd worden, te verminderen.

- De verversingsperiode van de hydrauliekolie kan tot 4000 uur worden verlengd met het S•O•S programma.
- Naast het S•O•S programma verlengt het fijnfiltratiesysteem de onderhoudsperiode tot 5000 uur.
- Cat Extended Life koelvloeistof stelt het onderhoud uit tot 6000 uur; minder vloeistof hoeft afgevoerd te worden.
- Het hydraulische systeem kan gebruikt worden met Cat HEES bio-hydrauliekolie voor ecologisch gevoelige toepassingen.

# Hydrauliek

*Het hydraulische systeem van de M325D MH en M325D LMH is speciaal ontworpen voor de eisen van materiaaloverslag.*

**Servosysteem.** De servopomp is onafhankelijk van de hoofdpompen.

**Hydraulisch systeem.** Het maakt onder alle bedrijfsomstandigheden 100% gebruik van twee hydrauliekpompen. Dit verbetert de productiviteit met hogere uitrustingsstuk-snelheden en sneller, krachtiger draaien om de rupsen.

### Regeneratiecircuit van giek en graafarm.

Spaart energie terwijl de giek omlaag en/of de graafarm omlaag gaat, waardoor de efficiëntie groter wordt, de cyclustijden korter worden en het drukverlies minder wordt voor hogere productiviteit, lagere bedrijfskosten en zuiniger brandstofverbruik.

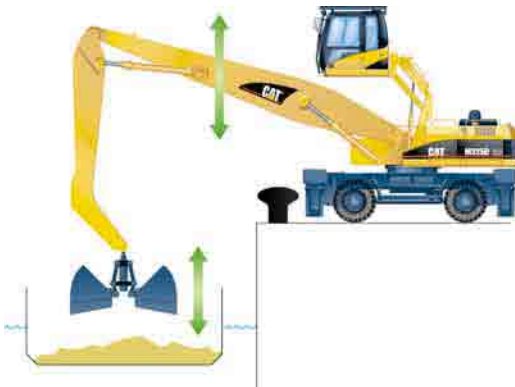
**Giek- en zwenkvoorrang.** Het hydraulische systeem geeft automatisch voorrang voor giek-omlaag of zwenken; hierdoor zijn de werkmodusknoppen niet meer nodig. Als de giek- of zwenkhandel wordt geactiveerd, wijst het systeem automatisch voorrang toe op grond van de eisen van de machinist

**Schokdempers van hydraulische cilinders.** De schokdempers zijn bevestigd aan het stangeinde van de giekcilinders en aan beide uiteinden van de graafarmcilinders om schokken te dempen en tegelijkertijd de geluidsniveaus te verlagen en de levensduur van de componenten te verlengen.

**Modus voor groot hefvermogen.** De machinist kan de modus voor groot hefvermogen met een druk op een knop selecteren voor groter bij een laag motortoerental.

**Rotorcircuit.** De functie Grijper draaien aan/uit op de M325C MH/LMH is vervangen door een modulaire functie Grijper draaien op de M325D MH/LMH met een schuifschakelaar op de linker joystick om de machinist te helpen het uitrustingsstuk nauwkeurig te plaatsen. De functie Grijper openen/sluiten wordt door een hogedruk-circuit op de rechter joystick geactiveerd.

**SmartBoom functie.** Hiermee kan de machinist zich volledig op productie concentreren. De unieke Cat SmartBoom zorgt voor een aanzienlijke verbetering in het comfort van de machinist en maakt het werk efficiënter. Rijnaken laden is productiever en zuiniger qua brandstof omdat de retourcyclus korter is en de functie Giek omlaag geen pompopbrengst vereist. Lossen van rijnaken is gemakkelijker en veiliger omdat de SmartBoom voorkomt dat te

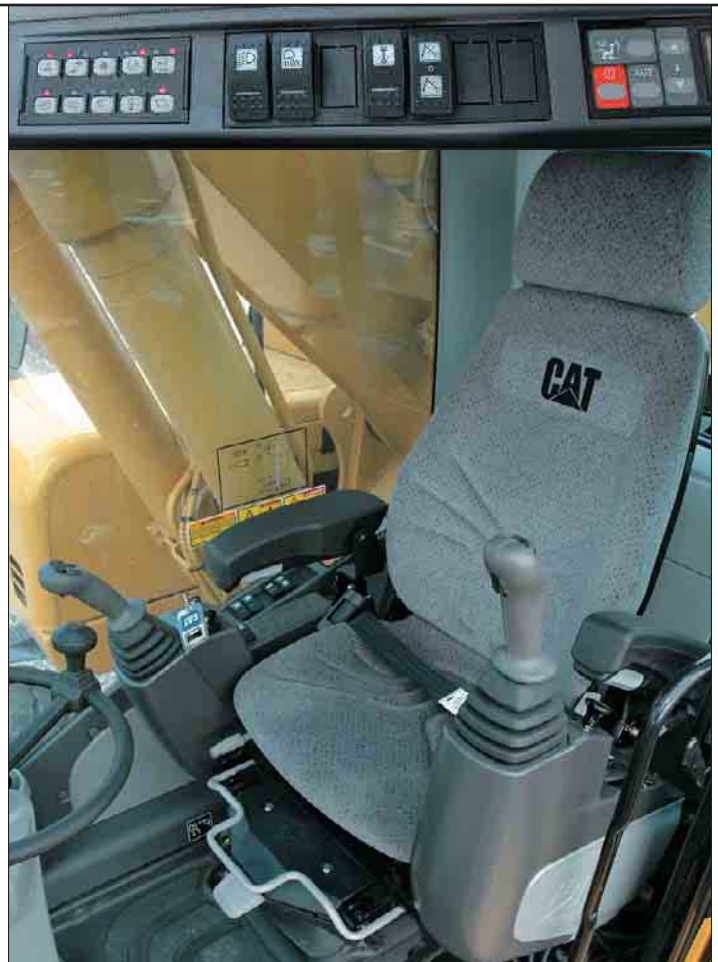


veel kracht op de bodem van de rijnak wordt uitgeoefend.

**Hydraulische generator.** Het optionele generator-regelcircuit en de 20 kW van de optionele generator maken de installatie van een magneet mogelijk.

## Cabine

*De M325D MH en M325D LMH zijn voor eenvoudige, gemakkelijke bediening, goed zicht en comfort ontworpen en stellen de machinist in staat om zich op productie te concentreren.*



**Ruiten en ruitenwissers.** Voor optimaal zicht is al het glas direct op de cabine bevestigd, waardoor geen raamlijsten hoeven te worden gebruikt. Keuze uit een vaste of makkelijk te openen, uit twee delen bestaande voorruit, naar de voorkeur van de machinist en afhankelijk van de toepassing.

- Bij de voorruit die uit twee gelijke delen (50/50) bestaat kan zowel het bovenste als onderste deel boven uw hoofd worden opgeborgen.
- Bij de 70/30 voorruit wordt het bovenste deel boven de machinist opgeborgen. Het onderste deel van de voorruit loopt rond voor optimaal zicht naar beneden en betere bestrijking door de ruitenwisser.
- Beide versies die geopend kunnen worden, hebben een zeer eenvoudig te bedienen ontgrendelsysteem.
- De eendelige, vaste voorruit is leverbaar in standaard zwaartgevoerd gelaagd glas, en biedt het beste zicht.

Het parallelle wissersysteem beslaat bijna de gehele voorruit zonder plekken in de directe gezichtslinje van de machinist ongewist te laten.

**Monitor.** De compacte, grafische kleurenmonitor geeft informatie over de machine, onderhoud, diagnose en prognose in twintig verschillende talen weer. De hoek van de monitor kan worden afgesteld om schittering door de zon tot een minimum te beperken.

**Consoles.** Opnieuw ontworpen consoles hebben een eenvoudig, functioneel ontwerp waardoor de machinist minder snel vermoeid raakt, schakelaars makkelijk bediend kunnen worden en het zicht uitstekend is. Aan beide consoles zijn in hoogte verstelbare armleningen bevestigd.

**Bedieningselementen van uitrustingsstukken.** Gemakkelijk te hanteren joysticks met ingebouwde drukknoppen en schuifschakelaars regelen alle uitrustingsstuk- en zwenkfuncties. De schuifschakelaars bieden gemoduleerde bediening voor draaien van de grijper en activering van de hydraulische cabineverhoging. Ze zijn ontworpen om het voor de machinist comfortabel en minder vermoeiend te maken.



## Elektronisch regelsysteem

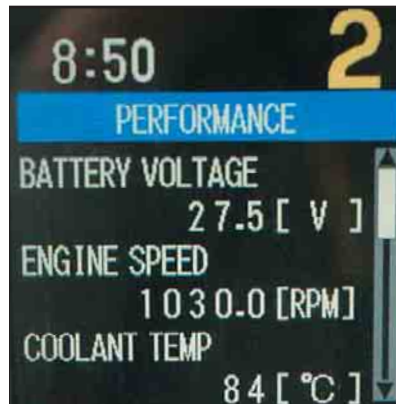
*Bestuurt de motor en het hydraulische systeem voor optimale prestaties.*

### Standaarduitrusting.

- Voor extra veiligheid moet de kantelbare linker stoelconsole in de bedieningsstand staan om de bedieningsfuncties van de machine in te schakelen.
- De standaard en optionele stoelen kunnen op de grootte en het gewicht van de machinist afgesteld worden, zoals voor/achter, hoogte en gewicht. Brede afstelbare armleuningen en een oprolbare veiligheids gordel worden ook meegeleverd.
- Voor meer comfort van de machinist en hogere productiviteit heeft de cabine een aansteker, bekerhouder, kledinghaak, servicemeter, documentatiehouder, tijdschriftrek en opbergvak.
- Airconditioning.
- Temperatuurregeling: ventilatie met aanzuigfiltering en een onder druk staande cabine. Met een schakelaar op de rechter console kan frisse lucht of gecirculeerde lucht worden geselecteerd.

### Extra uitrusting.

- Luchtgeveerde stoel.
- De cabine kan met een omvormer van 12 V en maximaal twee stopcontacten van 12 V/7 A worden uitgerust.
- Machinebeveiligingssysteem (MSS, Machine Security System) kan door de fabriek geleverd worden. MSS maakt gebruik van een speciale Caterpillar sleutel met een ingebedde elektronische chip voor het tegengaan van onbevoegd gebruik van de machine.
- De Product Link levert allerlei informatie en werkparameters dankzij een satellietverbinding tussen een computer en de machine. Eenvoudiger machineparkbeheer en preventief onderhoud.
- Bescherming tegen vallende voorwerpen boven op en vóór de cabine. Het voorscherm zwenkt naar buiten zodat u de voorruit gemakkelijker kunt schoonmaken.



**Monitorbeeldscherm.** De monitor is een grafisch LCD kleurenscherm met 400x234 pixels.

Het hoofdwaarschuwinglampje knippert wanneer een van de onderstaande kritische omstandigheden zich voordoet:

- Motoroliedruk te laag
- Koelvloeistoftemperatuur te hoog
- Hydrauliekolietemperatuur te hoog

Onder normale of standaard omstandigheden is het monitorbeeldscherm in vier gebieden verdeeld; klok en toerentschaal, meter, gebeurtenisdisplay en display met verschillende informatie.

### Gebied met klok en toerentschaal.

De klok en de toerentschaal bevinden zich in dit gebied en het benzinepomppictogram met groene kleur wordt ook weergegeven.

### Metergebied.

Drie analoge meters, brandstofpeil, hydrauliekolietemperatuur en koelvloeistoftemperatuur worden in dit gebied weergegeven.

**Gebeurtenisdisplaygebied.** Informatie over de machine wordt in dit gebied weergegeven, samen met het pictogram en de taal.

**Displaygebied met verschillende informatie.** Dit gebied is gereserveerd voor het weergeven van informatie die handig is voor de machinist. Het "CAT" logo wordt weergegeven wanneer er geen weer te geven informatie is.



**Toetsenbord.** Met het toetsenbord kan de machinist de bedrijfscondities van de machine selecteren en weergavevoorkeuren instellen.

## Verhoogde cabine

*Er is een hydraulische cabineverhoging leverbaar om zo goed mogelijk rondom de gehele machine te kunnen zien.*

**Hydraulische cabineverhoging.** Het nieuwe ontwerp van de parallellogramvormige hydraulische cabineverhoging maakt het en maakt het comfortabeler voor de machinist dankzij hogere, grotere en robuustere constructies. De activering van de hydraulische

cabineverhoging is modulair, waardoor de machinist de snelheid van de cabineverhoging kan regelen en schokken kan verminderen. In geval van nood kan de cabine omlaag worden gebracht met een veiligheidshendel in de cabine of in de radiatorruimte.



**Laagste stand.** De laagste stand wordt gebruikt voor vervoer en rijden.



**Middelste stand.** In de middelste stand is de cabine 500 mm verder vooruit dan in de rijstand voor beter zicht.



**Hoogste stand.** In de hoogste stand is de cabine 2600 mm geheven. Hierbij is er optimaal zicht naar alle kanten in verschillende toepassingen zoals het hanteren van schroot en lossen en laden in havens. De cabine kan op elk niveau tussen de laagste en hoogste stand worden geplaatst.

## Toegang tot cabine

*De M325D MH en M325D LMH zijn met een nieuw ontworpen verbeterde instap uitgerust.*



**Verbeterde instap.** De M325D MH en M325D LMH kunnen met een nieuw ontworpen verbeterde instap worden uitgerust. Deze cabine heeft een extra cabinebordes met leuningen die zo zijn geplaatst dat de machinist veilig kan in- en uitstappen.



## Constructies

*De structurele componenten van de M325D MH en M325D LMH vormen de ruggengraat van de duurzaamheid van de machine. Duurzame frames absorberen belasting en leveren uitstekende stabiliteit.*

### Doelgericht ontworpen bovenwagen en contragewicht.

De bovenwagen is speciaal ontworpen voor de schroot- en materiaaloverslagmarkt. Deze is met sterker materiaal en dikker staal gebouwd om de grotere zwenklasten te hanteren die bij de langere voorstukken, zwaardere contragewichten en cabineverhogingen worden ontwikkeld die bij materiaaloverslag worden gebruikt.

**Sterke en stabiele onderwagen.** De M325D MH en M325D LMH onderwagens op banden zorgen voor maximale stijfheid en een lange levensduur.

- De hydrauliekleidingen worden door het chassis geleid en de stempelpootcilinders zijn voorzien van zwaaruitgevoerde veiligheidsschermen om ze tegen beschadiging te beschermen.
- De vooras op de M325D MH en de achteras op de M325D LMH hebben fantastische pendelhoeken. De transmissie is in het midden van de onderwagen gemonteerd voor bescherming en optimale bodemvrijheid.
- De M325D MH heeft 4 dubbele 12.00-20 volrubberbanden en de M325D LMH is met 4 enkele 16.00-25 volrubberbanden uitgerust. Luchtbanden zijn ook als optie leverbaar.
- Er zijn gereedschapskisten leverbaar.

**Voorstukken voor materiaaloverslag.** Selecteer met Bergerat Monnoyeur de juiste combinatie graafarm en giek om hoge productiviteit vanaf het begin van het werk te verzekeren. De 3 sets voorstukken voldoen aan uw materiaaloverslagbehoeften met uitstekende hefprestaties en werkbereik bij bedrijf dichtbij en op maximale reikwijdte. Gebouwd voor sterke prestaties en lange levensduur.

### Efficiënt ontwerp van gelaste, doosvormige constructies.

Door het ontwerp met dikke, uit meerdere platen bestaande fabricages op plaatsen met hoge belasting kunnen de constructies buigen voor ontlasting en maximale sterkte.

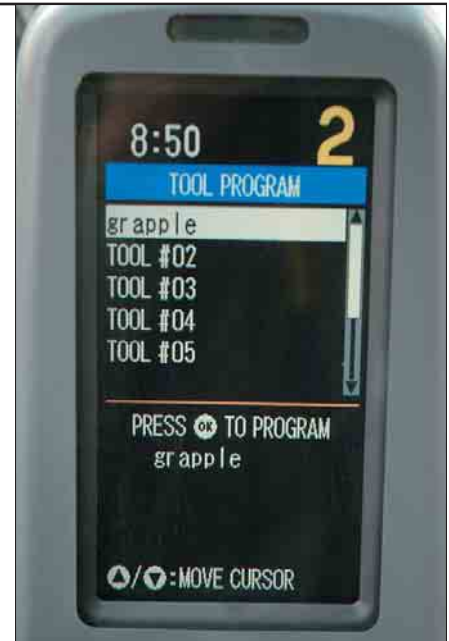
- Eindige-elementenanalyse wordt gebruikt bij het bepalen van spanning op de constructie en maakt optimaal gewicht, duurzaamheid en prestaties mogelijk.
- De inwendige schotten geven de gehele constructie extra sterkte en duurzaamheid om torsiëkrachten te weerstaan.
- Robotlassen: maximaal 95% van de constructielassen op een Caterpillar graafmachine in overslaguitvoering wordt door robotten verricht. Robotlassen penetreren meer dan drie keer zo diep als lassen die met de hand zijn aangebracht.
- Spanningsvrij: De gieken en graafarmen van de M325D LMH zijn spanningsvrij dankzij hittebehandeling voor maximale sterkte en langere duurzaamheid.



## Uitrustingsstukken - Hulpstukken

Er is een assortiment grijpers en knijperbakken leverbaar voor de beste prestaties van de machine in materiaaloverslagtoepassingen.

			M325D MH		M325D LMH				
			8850 mm		8850 mm				
			6000 mm	7420 mm	5000 mm	6000 mm	7420 mm		
Knijperbakken voor overslag	GOS-35	0,62 – 0,7			x				
		0,78			x				
		1,05			x				
		1,26		N	x				
		1,46		N	x				
		1,67		N	x		N		
		0,97			x				
	GOS-45	1,12		N	x				
		1,27		N	x				
		1,58		N	x		N		
		1,71 – 2,02	N	N	x		N		
		2,34	N	N	x	N	N		
		Poliepgrijpers (5 tanden)	GSM-35	0,5			x		
				0,6 – 0,8			x		
1,0				N	x				
GSM-45	0,6			N	x				
	0,8			N	x				
	1,0			N	x		N		
	1,25		N	N	x		N		
GSH-20B	0,6				x				
	0,8			N	x				
	1,0			N	x				
	GSH-22		0,6		N	x			
			0,8		N	x		N	
1,0			N	N	x		N		
Poliepgrijpers (4 tanden)	GSH-20B		0,6	N		x			
		0,8			x				
		1,0		N	x				
	GSH-22	0,6		N	x				
		0,8		N	x				
		1,0		N	x		N		
		1,25	N	N	x		N		
Multifunctionele grijpers	G320B-D, -R	–	x	x		x	x		
Hydraulische scharen	S320	–	x	x		x	x		
Snelkoppelingen	CW-40, -40S	–	x	x		x	x		



Uitrustingsstukken zijn berekend met de machine in stabiele stand, over de zijkant en bij maximale horizontale reikwijdte op ongeveer 2 meter boven het maaiveld. Houd bij het kiezen van een uitrustingsstuk rekening met de toepassing van het uitrustingsstuk, de productiviteitseisen en de duurzaamheid. Raadpleeg de uitrustingsstukspecificaties voor aanbevolen toepassingen en informatie over productiviteit. Vraag Bergerat Monnoyeur om meer details over specificaties, maten en andere soorten uitrustingsstukken.



- Max. dichtheid van materiaal 3000 kg/m<sup>3</sup>
- Max. dichtheid van materiaal 1800 kg/m<sup>3</sup>
- Max. dichtheid van materiaal 1200 kg/m<sup>3</sup>
- N Niet aanbevolen
- x Niet geschikt
- Geschikt voor snelkoppeling
- Aanbevolen voor beperkt werkgebied

## Service en onderhoud

*Vereenvoudigde service en onderhoud besparen u tijd en geld.*



**Langere onderhoudsperiodes.** De onderhoudsperiodes van de M325D zijn verlengd om de onderhoudstijd van de machine te verkorten en de inzetbaarheid van de machine te verhogen.

**Luchtfilterruimte.** Het luchtfilter heeft een dubbel element voor makkelijk schoonmaken. Wanneer de doorgankelijkheid van het filter afneemt, verschijnt een waarschuwing op het monitorscherm in de cabine.

**Service.** De machine is ontworpen en opgesteld met de servicemonteur in gedachten. Vele onderhoudsplaatsen zijn gemakkelijk bereikbaar door naar de loopplaten voor onderhoud te klimmen waardoor kritiek onderhoud snel en efficiënt kan worden uitgevoerd.

**Pompriimte.** Een toegangsdeur aan de rechterkant van de bovenwagen biedt toegang tot de pomp en het servofilter.

**Patroonfilter.** Het hydraulische retourfilter is een patroonfilter en bevindt zich buiten de hydrauliekolietank. Dit filter voorkomt dat verontreinigingen het systeem binnenkomen wanneer de hydrauliekolie wordt ververs, en houdt de werking schoon.

**Diagnose en bewaking.** Uitgerust met S•O•S<sup>SM</sup> monsterafnamepoorten en hydraulische testpoorten voor het hydraulische systeem, de motorolie en koelvloeistof. Achter de cabine bevindt zich een test-aansluiting voor de Electronic Technician (ET).

**Antislipplaat.** Boven op de loopplaten voor onderhoud en bovenwagen bevindt zich een antislipplaat om slippen tijdens onderhoud te voorkomen.

**Ventilatorscherm.** De radiatorventilator van de motor is volledig omsloten met fijn draadgaas waardoor de kans op ongevallen wordt verminderd.

**Smeerpunten.** Centraal gelegen smeervet-blokken leveren smeervet aan moeilijk te bereiken plaatsen op de graafmachines in overslaguitvoering.

**Radiatorruimte.** Via het toegangsluik links-achter kunnen de motorradiator, oliekoeler en luchtgekoelde inlaatluchtkoeler gemakkelijk worden bereikt. Er zijn een reservetank en aftapkraan aan de radiator bevestigd voor eenvoudig onderhoud.

## Complete klantenondersteuning

*Dankzij de dienstverlening van Bergerat Monnoyeur kunt u langer doorwerken met lagere kosten.*



**Kiezen van machines.** Vergelijk de machines die u overweegt te kopen zorgvuldig voordat u ze koopt. Wat zijn de eisen voor het werk, machine-uitrustingsstukken en werkuren? Wat voor productie is nodig? Bergerat Monnoyeur kan u aanbevelingen geven.

**Aankoop.** Neem de beschikbare financieringsmogelijkheden alsook de dagelijkse bedrijfskosten in overweging. Dit is ook het moment om naar de diensten van Bergerat Monnoyeur te kijken die in de kosten van de machine kunnen worden inbegrepen om lagere eigendoms- en bedrijfskosten op de lange termijn te verkrijgen.

**Onderhoudscontracten.** Bergerat Monnoyeur biedt verschillende productonderhoudscontracten en werkt met de klant samen voor het ontwikkelen van een plan dat het beste aan specifieke behoeften voldoet. Deze plannen kunnen de gehele machine dekken, inclusief uitrustingsstukken, om de investering van de klant te helpen beschermen.

**Bediening.** Betere bedieningstechnieken kunnen uw winst verhogen. Bergerat Monnoyeur heeft videobanden, documentatie en ideeën om u te helpen om de productiviteit te verhogen, en Caterpillar biedt gecertificeerde machinistencursussen om het beste rendement op uw investering te krijgen.

**Productondersteuning.** U vindt bijna alle onderdelen aan de onderdelenbalie bij Bergerat Monnoyeur, die gebruik maakt van een wereldwijd computernetwerk om voorradige onderdelen te vinden zodat stilstand van de machine tot het minimum wordt beperkt. U kunt geld besparen op Cat gereviseerde componenten.

**Onderhoudsdiensten.** Programma's voor reparatiemogelijkheden garanderen de kosten van reparaties op voorhand. Diagnoseprogramma's zoals Systematisch Onderzoek Smeerolie, koelvloeistof-onderzoek en technische analyse helpen u om onvoorziene reparaties te vermijden.

**Vervanging.** Reparereren, reviseren of vervangen? Bergerat Monnoyeur kan u helpen om de kosten te schatten zodat u de juiste keuze kunt maken.

## Motor

Cat C7 motor met ACERT technologie

Nettovermogen bij 1800 tpm

ISO 9249	140 kW/190 pk
80/1269/EEG	140 kW/190 pk
Boring	110 mm
Slag	127 mm
Slagvolume	7,2 liter

- Al het motorvermogen (pk) is metrisch incl. voorpagina.
- De C7 motor voldoet aan de uitstootregelgeving van Fase IIIA.
- Het opgegeven nettovermogen is het beschikbare vermogen aan het vliegwiel wanneer de motor met een ventilator, luchtfilter, uitlaatdemper en dynamo is uitgerust.
- Maximaal nettovermogen van motor tot hoogte van 2300 m boven zeeniveau

## Inhouden

	liter
Inhoud brandstoftank	520
Koelsysteem	30
Carter	30
Achteras	19
Vooras	24
Eindaandrijving	2,5
Power Shift transmissie	2,9
Hydraulisch systeem (incl. tank)	310

## Gewicht

	M325D MH	M325D LMH
	kg	kg
Giek	3730	3925
Graafarmen		
5000 mm	–	1200
6000 mm	1290	1390
7420 mm	1510	1650
Bovenwagen	8750	8750
Onderwagen	11 080	13 240
Contragewicht	5800	7700
Bedrijfgewicht zonder uitrustingsstuk		
graafarm van 5000 mm		
met volrubberbanden	–	35 560
met luchtbanden	–	34 680
graafarm van 6000 mm		
met volrubberbanden	30 650	35 000
met luchtbanden	29 550	34 120
graafarm van 7420 mm		
met volrubberbanden	30 870	35 260
met luchtbanden	29 770	34 380

## Hydraulisch systeem

Hoofdsysteem

Maximale opbrengst	2 x 235 l/min
Maximale druk	
Normaal	350 bar
Groot hefvermogen	360 bar
Rijden	350 bar
Zwenken	275 bar

Servosysteem

Maximale opbrengst	32,4 l/min
Maximale druk	39 bar

## Transmissie

	M325D MH	M325D LMH
Maximale rijsnelheid	20 km/u	18 km/u
Trekkracht	149 kN	167 kN

## Zwenkmechanisme

Zwenksnelheid	8,5 omw/min
Zwenkkoppel	78 kNm
Maximale druk	260 bar

## Banden

	M325D MH	M325D LMH
Standaard	Dubbel	Enkel
Volrubber	12.00-20	16.00-25
Optioneel	Dubbel	Enkel
Lucht	11.00-20	23.5 R 25

## Geluidsniveaus

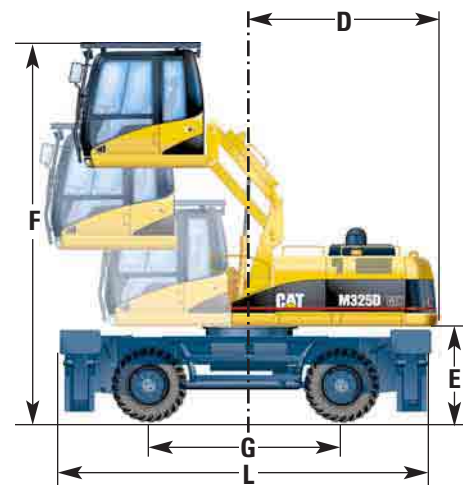
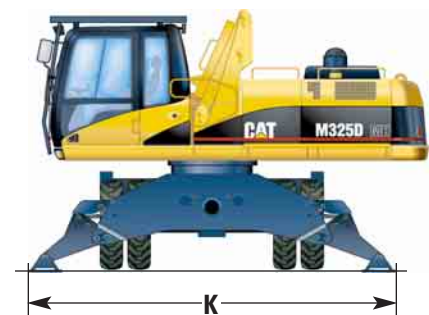
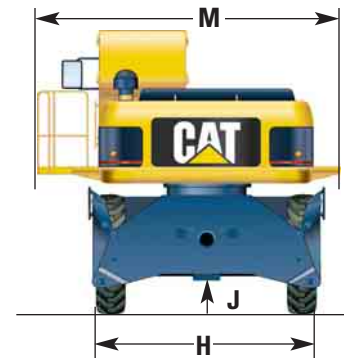
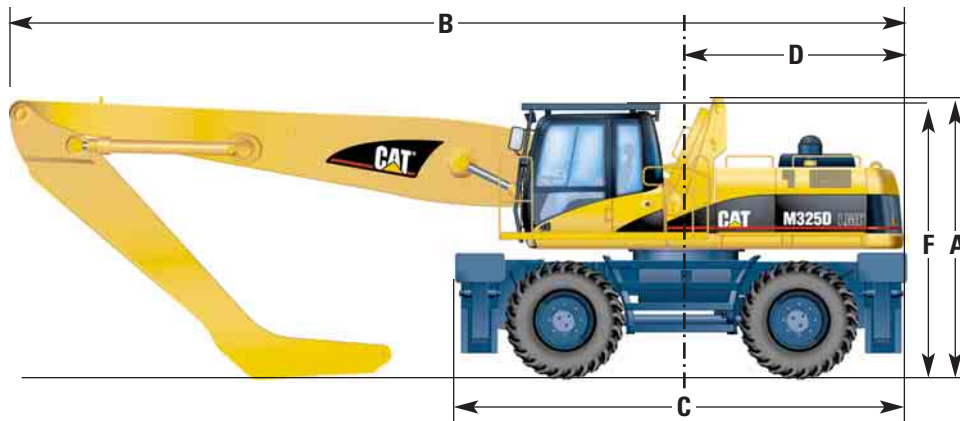
**Geluidsniveau in cabine.** Het geluidsniveau voor de machinist, gemeten volgens de procedures in ISO 6394:1998, is 76 dB(A) voor de door Caterpillar geleverde cabine, wanneer deze naar behoren is geïnstalleerd en onderhouden en met gesloten deuren en ramen is getest.

Gehoorscherming kan nodig zijn wanneer in een open cabine wordt gewerkt (wanneer deze niet naar behoren is onderhouden of met deuren/ramen open) gedurende lange perioden of in een lawaaierige omgeving.

**Geluidsniveau buiten cabine.** De opgegeven geluidsbelasting voor omstanders is 104 dB(A), gemeten volgens de testprocedures en condities in 2000/14/EG.

# Afmetingen

Alle afmetingen zijn bij benadering.



	M325D MH	M325D LMH
	mm	mm
Gieklengte	8850	8850
Graafarm lengte	6000/7420	5000/6000/7420
<b>A</b> Hoogte		
zonder giek en graafarm (bij hydraulische cabineverhoging)	3550	3800
met giek en graafarm van 5000 mm	–	3800
met giek en graafarm van 6000 mm	3550	3800
met giek en graafarm van 7420 mm	5370	4750
<b>B</b> Lengte		
met giek, zonder graafarm	12 180	12 180
met giek en graafarm van 5000 mm	–	12 165
met giek en graafarm van 6000 mm	12 210	12 180
met giek en graafarm van 7420 mm	11 800	11 990
<b>C</b> Machinelengte	5925	6230
<b>D</b> Zwenkstraal over achterkant	3080	3080
<b>E</b> Bodenvrijheid contragewicht	1460	1710
<b>F</b> Cabinehoogte	3400	3650
met FOGS	3530	3780
met geheven cabine, zonder FOGS	5990	6240
met geheven cabine en FOGS	6120	6370
<b>G</b> Wielbasis	3000	3200
<b>H</b> Breedte		
volrubberbanden	2950	3020
onderwagen	2990	2990
zonder treden, platen, leuning, bordes*	3020	3035
met treden	3020	3140
met treden en platen	3275	3230
<b>J</b> Bodenvrijheid	250	270
<b>K</b> Breedte met stempels op grond	4865	5240
<b>L</b> Lengte onderwagen	5805	6230
<b>M</b> Breedte bovenwagen		
met loopplaten	3740	3740
met loopplaten en bordes	4020	4020

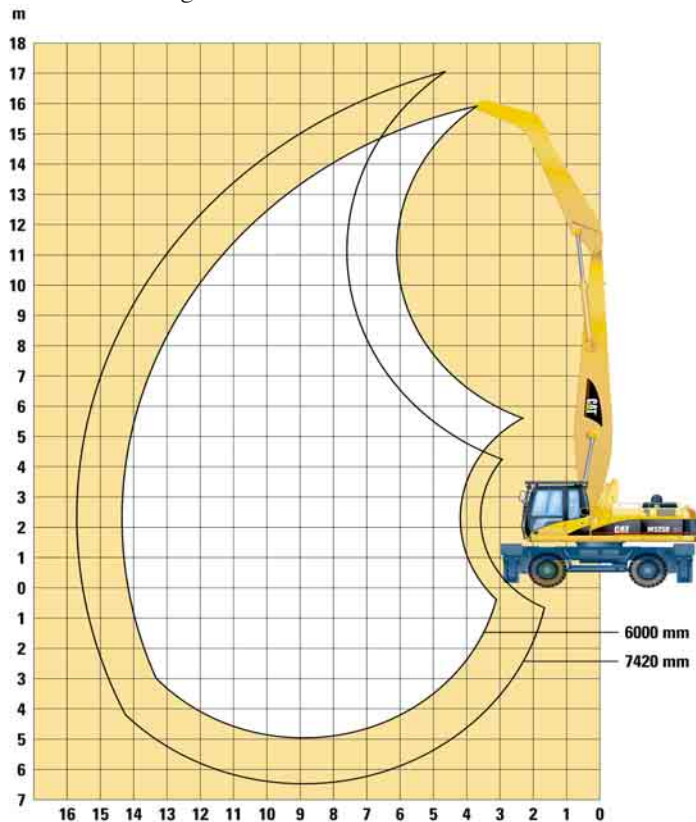
\* Minimale vervoersafmeting

## Cabine

Cabine/FOGS-constructie voldoet aan ISO 10262.

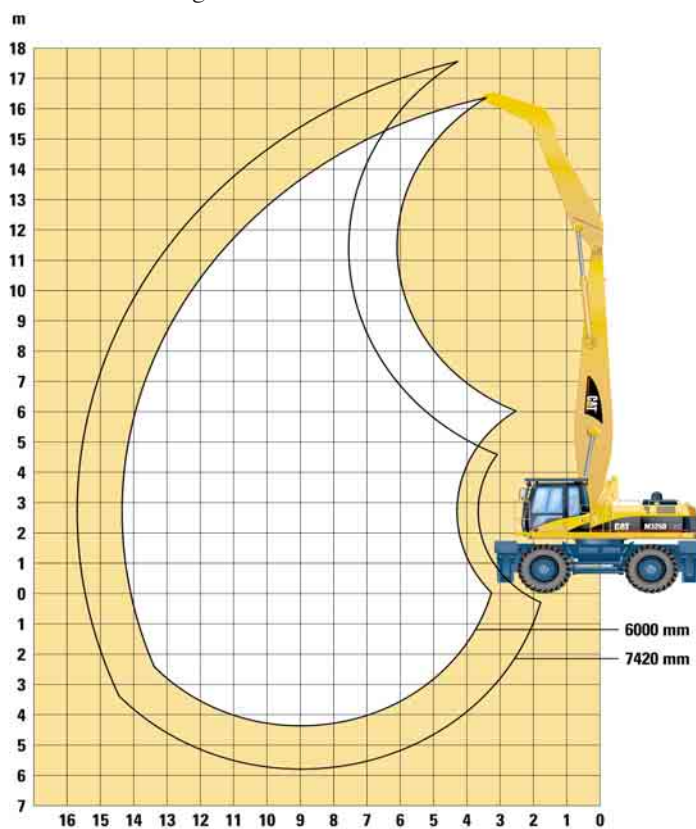
# Werkbereik

**M325D MH** met graafarmen van 6000 mm en 7420 mm.



	mm
Giek lengte	8850
Graafarm lengte	<b>6000</b>
Maximale horizontale reikwijdte	14 330
Maximale hoogte	15 990
Maximale diepte	5000
Graafarm lengte	<b>7420</b>
Maximale horizontaal reikwijdte	15 670
Maximale hoogte	17 140
Maximale diepte	6420

**M325D LMH** met graafarmen van 6000 mm en 7420 mm.



	mm
Giek lengte	8850
Graafarm lengte	<b>6000</b>
Maximale horizontale reikwijdte	14 340
Maximale hoogte	16 380
Maximale diepte	4370
Graafarm lengte	<b>7420</b>
Maximale horizontale reikwijdte	15 670
Maximale hoogte	17 570
Maximale diepte	5790

# M325D MH - Hefvermogen

Modus voor groot hefvermogen. Alle gewichten zijn in kg.

**Giek:** 8850 mm - **Graafarm:** 6000 mm - Maximale reikwijdte / hoogte / diepte: 14 330 / 15 990 / 5000 mm

Uitvoering van onderwagen	3,0 m		4,5 m		6,0 m		7,5 m		9,0 m		10,5 m		12,0 m		13,5 m		15,0 m		m			
15,0 m Stempels omhoog					*5930	*5930													*5290	*5290	6,48	
15,0 m Stempels omlaag					*6130	*6130													*5180	*5180	6,74	
13,5 m Stempels omhoog					*7330	*7330	*6210	5400											*4470	3980	8,87	
13,5 m Stempels omlaag					*7400	*7400	*6340	*6340	*4500	*4500									*4420	*4420	9,04	
12,0 m Stempels omhoog							7080	5530	5210	4040	3920	2990							3910	2980	10,52	
12,0 m Stempels omlaag							*7380	*7380	*6290	*6290	*4350	*4350							*4050	*4050	10,65	
10,5 m Stempels omhoog							7080	5540	5240	4070	4000	3060							3220	2420	11,75	
10,5 m Stempels omlaag							*7730	*7730	*6930	*6930	*6020	*6020							*3850	*3850	11,85	
9,0 m Stempels omhoog					*9030	7770	6970	5430	5180	4010	3980	3050	3120	2340					2790	2070	12,68	
9,0 m Stempels omlaag					*9070	*9070	*7880	*7880	*7000	*7000	*6300	6240	*5280	4970					*3740	*3740	12,75	
7,5 m Stempels omhoog					*9550	7460	6760	5230	5040	3880	3900	2970	3090	2310					2500	1830	13,38	
7,5 m Stempels omlaag					*9610	*9610	*8200	*8200	*7180	*7180	*6380	6150	*5720	4930					*3700	*3700	13,43	
6,0 m Stempels omhoog				*12760	10900	9140	6970	6450	4940	4840	3690	3780	2850	3020	2240	2440	1770		2310	1670	13,88	
6,0 m Stempels omlaag				*13210	*13210	*10400	*10400	*8640	*8640	*7420	*7420	*6500	6010	*5750	4860	*4830	4000		*3720	3720	13,92	
4,5 m Stempels omhoog				*13180	9620	8460	6340	6060	4570	4610	3460	3630	2710	2930	2150	2390	1730		2180	1560	14,20	
4,5 m Stempels omlaag				*15040	*15040	*11280	*11280	*9110	*9110	*7660	7410	*6610	5840	*5770	4760	4810	3950		*3780	3630	14,22	
3,0 m Stempels omhoog				*9240	8220	7730	5660	5650	4180	4350	3220	3470	2550	2820	2050	2330	1670		2100	1490	14,36	
3,0 m Stempels omlaag				*8110	*8110	*11960	*11960	*9460	9370	*7830	7130	*6660	5670	5670	4650	4740	3890		*3900	3530	14,37	
1,5 m Stempels omhoog				*4180	*4180	7130	5100	5290	3840	4120	3000	3320	2410	2730	1960	2280	1620		2070	1460	14,36	
1,5 m Stempels omlaag				*4070	*4070	*12090	*12090	*9540	8970	*7840	6880	*6610	5510	5560	4540	4680	3830		*4070	3500	14,35	
0,0 m Stempels omhoog				*3870	*3870	6740	4740	5020	3580	3940	2830	3190	2290	2650	1880	2240	1580		2080	1460	14,20	
0,0 m Stempels omlaag				*3900	*3900	*9160	*9160	*9270	8670	*7620	6680	*6380	5380	*5350	4460	*4370	3790		*3830	3540	14,18	
-1,5 m Stempels omhoog				*4410	*4410	6550	4560	4850	3430	3820	2710	3110	2210	2600	1830	2220	1560		2140	1500	13,87	
-1,5 m Stempels omlaag				*4470	*4470	*8250	*8250	*8580	8500	*7110	6550	*5930	5290	*4890	4410	*3790	3770		*3470	*3470	13,84	
-3,0 m Stempels omhoog				*5170	*5170	6510	4520	4790	3360	3760	2650	3070	2170	2580	1820				2260	1590	13,37	
-3,0 m Stempels omlaag						*8430	*8430	*7500	*7500	*6280	*6280	*5200	*5200	*4150	*4150							
-4,5 m Stempels omhoog								4800	3380	3760	2660	3080	2180									
-4,5 m Stempels omlaag								*6010	*6010	*5080	*5080	*4120	*4120									

**Giek:** 8850 mm - **Graafarm:** 7420 mm - Maximale reikwijdte / hoogte / diepte: 15 670 / 17 140 / 6420 mm

Uitvoering van onderwagen	3,0 m		4,5 m		6,0 m		7,5 m		9,0 m		10,5 m		12,0 m		13,5 m		15,0 m		m					
16,5 m Stempels omhoog					*4960	*4960													*4520	*4520	6,43			
16,5 m Stempels omlaag					*5120	*5120													*4410	*4410	6,73			
15,0 m Stempels omhoog							*5160	*5160	*3810	*3810									*3690	*3690	9,09			
15,0 m Stempels omlaag							*5250	*5250	*3980	*3980									*3640	*3640	9,28			
13,5 m Stempels omhoog							*5900	5810	*5110	4230	*3840	3130							*3300	2870	10,92			
13,5 m Stempels omlaag							*5940	*5940	*5180	*5180	*3970	*3970							*3270	*3270	11,06			
12,0 m Stempels omhoog									5500	4320	4180	3230	3220	2430					3050	2290	12,29			
12,0 m Stempels omlaag									*5850	*5850	*5020	*5020	*3630	*3630					*3060	*3060	12,40			
10,5 m Stempels omhoog									5510	4320	4200	3250	3270	2480					2600	1920	13,36			
10,5 m Stempels omlaag									*6280	*6280	*5740	*5740	*4690	*4690					*2940	*2940	13,44			
9,0 m Stempels omhoog							*7020	5790	5430	4250	4160	3210	3250	2470	2570	1900			2300	1670	14,18			
9,0 m Stempels omlaag							*7040	*7040	*6370	*6370	*5820	*5820	*5340	5120	*4000	*4000			*2860	*2860	14,25			
7,5 m Stempels omhoog							7150	5590	5290	4110	4060	3120	3190	2410	2540	1870			2090	1490	14,81			
7,5 m Stempels omlaag							*7370	*7370	*6580	*6580	*5940	*5940	*5390	5060	*4820	4120			*2840	*2840	14,86			
6,0 m Stempels omhoog					*8490	7590	6830	5290	5070	3900	3920	2980	3100	2320	2490	1820	2010	1420	1930	1360	15,26			
6,0 m Stempels omlaag					*8650	*8650	*7840	*7840	*6860	*6860	*6100	*6100	*5470	4950	*4920	4060	*3430	3370	*2840	*2840	15,30			
4,5 m Stempels omhoog				*10430	*10430	9130	6950	6420	4900	4810	3650	3740	2810	2980	2200	2410	1750	1970	1390	1830	1270	15,56		
4,5 m Stempels omlaag				*11040	*11040	*10150	*10150	*8400	*8400	*7180	*7180	*6280	5980	*5560	4830	4850	3980	*4030	3330	*2880	*2880	15,58		
3,0 m Stempels omhoog				12940	9390	8310	6180	5940	4450	4510	3360	3540	2620	2850	2080	2330	1660	1920	1340	1760	1210	15,70		
3,0 m Stempels omlaag				*14930	*14930	*11120	*11120	*8930	*8930	*7470	7310	*6430	5760	*5610	4680	4750	3890	4020	3280	*2960	*2960	15,71		
1,5 m Stempels omhoog				*9870	7950	7510	5440	5480	4010	4210	3080	3350	2430	2720	1950	2240	1580	1870	1290	1730	1180	15,70		
1,5 m Stempels omlaag				*8900	*8900	*11770	*11770	*9280	9200	*7660	6990	*6500	5550	5570	4550	4660	3800	3970	3230	*3070	3010	15,69		
0,0 m Stempels omhoog				*2090	*2090	*5270	*5270	6890	4870	5090	3640	3960	2840	3180	2270	2600	1840	2170	1510	1830	1250	1730	1170	15,55
0,0 m Stempels omlaag				*2130	*2130	*5160	*5160	*11850	*11850	*9330	8770	*7650	6710	*6440	5370	5440	4420	4580	3720	*3830	3190	*3230	3030	15,53
-1,5 m Stempels omhoog				*2620	*2620	*4740	*4740	6500	4510	4810	3380	3760	2650	3040	2130	2510	1750	2110	1450	1810	1230	1770	1200	15,26
-1,5 m Stempels omlaag				*2680	*2680	*4740	*4740	*9670	*9670	*9020	8460	*7410	6500	*6200	5230	*5220	4330	*4350	3660	*3380	3160	*3190	3100	15,22
-3,0 m Stempels omhoog				*3270	*3270	*4950	*4950	6310	4320	4650	3220	3640	2530	2950	2050	2450	1690	2080	1420			1840	1250	14,80
-3,0 m Stempels omlaag				*3320	*3320	*4980	*4980	*8590	*8590	*8330	8290	*6880	6370	*5730	5130	*4760	4270	*3820	3630			*2860	*2860	14,75
-4,5 m Stempels omhoog						*5390	6250	4270	4580	3160	3580	2470	2910	2100	2430	1670	2090	1430						
-4,5 m Stempels omlaag						*5440	*5440	*8550	*8550	*7230	*7230	*6030	*6030	*4990	*4990	*4030	*4030	*2990	*2990					
-6,0 m Stempels omhoog								4600	3180	3580	2480	2920	2020											
-6,0 m Stempels omlaag								*5730	*5730	*4810	*4810	*3900	*3900											

# M325D LMH - Hefvermogen

Modus voor groot hefvermogen. Alle gewichten zijn in kg.

**Giek: 8850 mm - Graafarm: 6000 mm - Maximale reikwijdte / hoogte / diepte: 14 340 / 16 380 / 4370 mm**

Uitvoering van onderwagen	3,0 m		4,5 m		6,0 m		7,5 m		9,0 m		10,5 m		12,0 m		13,5 m		15,0 m		m				
16,5 m Stempels omhoog																							
16,5 m Stempels omlaag																					*8210	*8210	3,69
15,0 m Stempels omhoog																							
15,0 m Stempels omlaag																					*7400	*7400	6,87
13,5 m Stempels omhoog																					*5950	*5950	7,33
13,5 m Stempels omlaag																					*8780	*8780	9,12
12,0 m Stempels omhoog																					*8930	*8930	9,43
12,0 m Stempels omlaag																					*7580	7340	5,540
10,5 m Stempels omhoog																					*5390	5390	10,70
10,5 m Stempels omlaag																					*5540	*5540	10,92
9,0 m Stempels omhoog																					*7760	*7760	11,87
9,0 m Stempels omlaag																					*5320	4210	12,05
7,5 m Stempels omhoog																					*4760	*4760	12,77
7,5 m Stempels omlaag																					*7320	*7320	12,90
6,0 m Stempels omhoog																					*6610	*6610	13,43
6,0 m Stempels omlaag																					*6660	*6660	13,53
4,5 m Stempels omhoog																					*4600	*4600	13,91
4,5 m Stempels omlaag																					*4600	*4600	13,97
3,0 m Stempels omhoog																					*3310	3490	14,20
3,0 m Stempels omlaag																					*2610	2610	14,24
1,5 m Stempels omhoog																					*5840	5420	14,33
1,5 m Stempels omlaag																					*3700	3370	14,34
0,0 m Stempels omhoog																					*5350	5350	14,34
0,0 m Stempels omlaag																					*4810	*4810	14,29
-1,5 m Stempels omhoog																					*3070	2260	14,12
-1,5 m Stempels omlaag																					*4810	*4810	14,07
-3,0 m Stempels omhoog																					*3170	2320	13,76
-3,0 m Stempels omlaag																					*4010	*4010	13,68

**Giek: 8850 mm - Graafarm: 7420 mm - Maximale reikwijdte / hoogte / diepte: 15 670 / 17 570 / 5790 mm**

Uitvoering van onderwagen	3,0 m		4,5 m		6,0 m		7,5 m		9,0 m		10,5 m		12,0 m		13,5 m		15,0 m		m				
16,5 m Stempels omhoog																							
16,5 m Stempels omlaag																					*5230	*5230	6,86
15,0 m Stempels omhoog																					*5020	*5020	7,37
15,0 m Stempels omlaag																					*4370	*4370	9,36
13,5 m Stempels omhoog																					*4280	*4280	9,70
13,5 m Stempels omlaag																					*7040	*7040	11,11
12,0 m Stempels omhoog																					*6180	5750	11,36
12,0 m Stempels omlaag																					*6330	*6330	11,36
10,5 m Stempels omhoog																					*4800	4360	12,43
10,5 m Stempels omlaag																					*5060	*5060	12,63
9,0 m Stempels omhoog																					*4400	3440	13,46
9,0 m Stempels omlaag																					*4650	*4650	13,61
7,5 m Stempels omhoog																					*3760	*3760	14,25
7,5 m Stempels omlaag																					*3480	*3480	14,37
6,0 m Stempels omhoog																					2740	2740	14,85
6,0 m Stempels omlaag																					*2900	2210	14,94
4,5 m Stempels omhoog																					*3460	*3460	15,28
4,5 m Stempels omlaag																					*10340	10100	15,33
3,0 m Stempels omhoog																					*9200	*9200	15,33
3,0 m Stempels omlaag																					*8030	*8030	15,55
1,5 m Stempels omhoog																					*7120	*7120	15,58
1,5 m Stempels omlaag																					*8410	*8410	15,67
0,0 m Stempels omhoog																					*3390	*3390	15,67
0,0 m Stempels omlaag																					*3520	*3520	15,67
-1,5 m Stempels omhoog																					*5890	*5890	15,64
-1,5 m Stempels omlaag																					*11360	*11360	15,62
-3,0 m Stempels omhoog																					*6190	9300	15,47
-3,0 m Stempels omlaag																					*6280	*6280	15,43
-4,5 m Stempels omhoog																					*10830	*10830	15,08
-4,5 m Stempels omlaag																					*8790	*8790	15,08

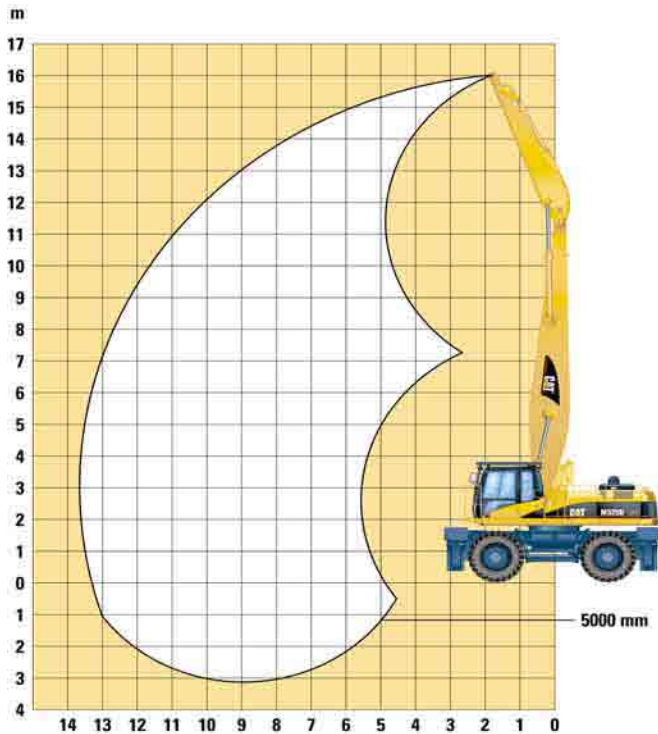
Lastpunthoogte    
 Werkend over voorkant    
 Werkend over achterkant    
 Werkend over zijkant    
 Graafmechaniek op maximaal bereik

\* Begrensd door hydraulisch vermogen en niet door kantelmoment.  
 De bovenstaande hefvermogens voldoen aan de ISO 10567 norm voor het hefvermogen van hydraulische graafmachines; ze blijven onder 87% van het hydraulische hefvermogen of 75% van het kantelmoment. Het gewicht van alle uitrustingsstukken en hefaccessoires moet van de hierboven vermelde hefvermogens worden afgetrokken.



# Werkbereik

M325D LMH met graafarm van 5000 mm.



	mm
Giek lengte	8850
Graafarm lengte	<b>5000</b>
Maximale horizontale reikwijdte	13 670
Maximale hoogte	16 190
Maximale diepte	3110

## M325D LMH - Hefvermogen

Modus voor groot hefvermogen. Alle gewichten zijn in kg.

Giek: 8850 mm - Graafarm: 5000 mm - Maximale reikwijdte / hoogte / diepte: 13 670 / 16 190 / 3110 mm

Uitvoering van onderwagen	3,0 m		4,5 m		6,0 m		7,5 m		9,0 m		10,5 m		12,0 m		13,5 m		15,0 m		m		
15,0 m			*10580	*10580															*8950	*8950	5,35
			*10940	*10940															*8430	*8430	5,93
13,5 m			*11670	*11670	*10480	9840	*8400	6760											*7010	5940	8,04
			*11750	*11750	*10690	*10690	*8900	*8900											*6820	*6820	8,39
12,0 m					*10690	10030	9100	6980	6660	5080									5680	4290	9,80
					*10670	*10670	*9240	*9240	*8220	*8220									*6110	*6110	10,05
10,5 m					*10700	10010	9110	6990	6730	5140	5130	3870							4620	3460	11,07
					*10730	*10730	*9230	*9230	*8150	*8150	*7300	*7300							*5710	*5710	11,26
9,0 m			*12530	*12530	*11040	9800	8980	6870	6670	5080	5140	3880	4010	2970					3990	2950	12,03
			*12690	*12690	*11130	*11130	*9450	*9450	*8240	*8240	*7300	*7300	*6290	*6290					*5500	*5500	12,17
7,5 m		*11300	*11300	*14280	*14280	*11690	9390	8710	6620	6520	4940	5070	3810	4020	2980				3590	2630	12,73
		*11600	*11600	*14980	*14980	*11840	*11840	*9830	*9830	*8430	*8430	*7360	*7360	*6470	6410				*5400	*5400	12,83
6,0 m				*16570	13570	11790	8780	8350	6270	6300	4730	4940	3690	3960	2920				3330	2410	13,23
				*16920	*16920	*12730	*12730	*10280	*10280	*8650	*8650	*7450	*7450	*6460	6340				*5390	5360	13,30
4,5 m					10990	8040	7910	5870	6050	4490	4790	3540	3880	2840	3180	2290			3160	2280	13,54
					*13510	*13510	*10670	*10670	*8830	*8830	*7490	*7490	*6410	6250	*5300	5200			*5220	5150	13,58
3,0 m					10240	7350	7500	5480	5790	4250	4630	3390	3790	2750	3150	2260			3080	2210	13,68
					*13640	*13640	*10810	*10810	*8850	*8850	*7430	*7430	*6260	6150	*5060	*5060			*4850	*4850	13,69
1,5 m					*8540	6890	7170	5170	5580	4050	4490	3260	3710	2670	3110	2230			3060	2190	13,65
					*8190	*8190	*10530	*10530	*8630	*8630	*7180	*7180	*5960	*5960	*4610	*4610			*4440	*4440	13,63
0,0 m					*7750	6660	6950	4970	5430	3910	4390	3160	3650	2620					3120	2230	13,45
					*7820	*7820	*9780	*9780	*8090	*8090	*6700	*6700	*5430	*5430					*3950	*3950	13,40
-1,5 m					*8580	6610	6860	4880	5350	3830	4340	3110	3630	2600							
					*8800	*8800	*8560	*8560	*7180	*7180	*5890	*5890	*4580	*4580							
-3,0 m							6860	4880	5340	3820	4340	3110									
									*5850	*5850											

# Standaarduitrusting

De standaarduitrusting kan variëren. Raadpleeg Bergerat Monnoyeur voor bijzonderheden.

## Elektrisch

Elektrisch starten 24 V

Dynamo 65 A

Alarmsignaal

Werklichten (5)

giek (1), graafarm (1), cabineframe (1), generatorsetkast (1)

## Cabine

12 V/7 A voeding voor radio en universeel stopcontact

Verstelbare, servobediende joystick (polshendel) met 3 knoppen aan/uit en 1 schuifschakelaar

Nooduitgang: hamer om achterraut te breken

Asbak met aansteker

Automatische temperatuurregeling met airco met twee niveaus, verwarmers en ontdooiers

Bekerhouder

Voorbereiding voor aanbouwbare FOGS (bescherming vallende objecten)

Pakket voor EU geluidscriteria

Vloermat

Binnenverlichting en kledinghaak

Instrumentenpaneel en meters

Keuze voor modus voor groot hefvermogen

Monitor

Grafisch kleurendisplay met verschillende talen

Informatie over waarschuwingen, filter vervangen en vloeistof verversen

Informatie over werkuren

Informatie over machineconditie, foutcode en uitrustingsstukmodusinstelling

Controle bij het starten van hydrauliekolie-, motorolie- en motorkoelvloeistofpeil

Veiligheidshendel voor alle bedieningselementen

Parkeerrem

Polycarbonaat dakraam

Ventilatie met aanzuigfiltering (onder druk staande cabine)

Radiomontagestuk (DIN) met antenne en montagestuk voor twee stereoluidsprekers

Achterraut, nooduitgang

Schuifraam in deur

Opbergvak met ruimte voor koelbox

Zonnescherm voor dakraam en voorruit

Kantelbare stuurkolom

Rijpedalen

Ruitenwisser (parallel type) en sproeiers

Bedrading voor elektrische stoelverwarming en zwaailicht

## Motor

Automatische motortoerenregeling met tiptoets laagtoeren

Caterpillar C7 dieselmotor (140 kW)

Uitstoot Fase IIIA

Hoogte boven zeeniveau tot 2300 m

Caterpillar Extended Life koelvloeistof

Zuinige modus

Brandstoffilter

Koelsysteem voor hoge omgevingstemperatuur

Uitlaatdemper

Tweede motorstopschakelaar

Waterafscheider in brandstofleiding

## Onderwagen

Kruipsnelheid

Exclusieve transmissierembediening met 3 standen

Hydrostatische aandrijving van vier wielen met schakelen

Vier onafhankelijke of tegelijk bestuurde hydraulische stempels

Volledig hydraulisch remsysteem

Hydraulische maximumsnelheidsbegrenzer

Interne olieschijfremmen

Interne remmen

Banden

Vier dubbele 12.00-20 volrubberbanden op M325D MH

Vier 16.00-25 enkele volrubberbanden op M325D LMH

Gereedschapskist, links

Hydrostatische transmissie met twee versnellingen

Tweewielbesturing

Brede treden aan weerskanten

## Overige standaarduitrusting

Automatische zwenkrem

Regeneratiecircuit van giek en graafarm

Mogelijkheid om extra ventiel en bedieningselementen voor uitrustingsstuk toe te voegen.

Cat gegevensverbinding

Cat hydraulisch verstelbare cabineverhoging van 2600 mm

Contragewicht materiaaloverslag

Contragewicht met hijsogen

Zwenklager van dwarsroltype

Deuren en cabineslot met Caterpillar één-sleutel-systeem

Vrije zwenk

Brandscherm tussen pompruimte en motor

Zwaaruitgevoerde bovenwagen met beschermplaten onder

Spiegels (chassis rechts, cabine links)

Beschermingssysteem tegen oververhitting

Apart hydraulisch filter met herbruikbare metalen buis voor het filterelement (druppelvrij oliefilter)

S•O•S<sup>SM</sup> kleppen voor snelle monsterafname van motorolie, hydrauliekolie en koelvloeistof

Geluidsisolatie, voldoet aan EU geluidsniveauregeling 2000/14/EG

Rijalarm

Bedraad voor Cat Product Link

## Hydraulisch systeem

Hydraulisch circuit voor openen/sluiten van hogedrukgrijpers

Hogedrukleidingen met CVC snelkoppelingen (mannetjes)

Noodkranen voor neerlaten van giek

Noodkranen voor neerlaten van graafarm

SmartBoom

Rotorfunctie

## Extra uitrusting

Extra uitrusting kan variëren. Raadpleeg Bergerat Monnoyeur voor bijzonderheden.

### Cabine

Omvormer 12 V/7 A

Deksel voor opslagruimte, geschikt voor een koelbox

Machinebeveiligingssysteem met programmeerbare sleutels

Radio

AM/FM radio in rechter console gemonteerd met antenne en luidsprekers

Montagestuk gereed voor radio achterin inclusief omzetter van 24 V naar 12 V

Stoel

Afstelbare stoel met hoge rugleuning en luchtvering

Afstelbare stoel met hoge rugleuning en mechanische vering

Hoofdsteun

Zonneklep, regenbescherming

Voorruit

1-delig standaard zwaaruitgevoerd

50/50 schuifraam

70/30 schuifraam

### Voorstukken

M325D MH – 30 ton:

Giek, materiaaloverslag 8850 mm

Overslagarm, materiaaloverslag 6000 mm

Overslagarm, materiaaloverslag 7420 mm

M325D LMH – 36 ton:

Giek, materiaaloverslag 8850 mm

Graafarm, recht, materiaaloverslag, 5000 mm met extra pedaal om grijper te openen/sluiten

Optioneel bakscharniermechanisme voor rechte graafarm, 5000 mm

Overslagarm, materiaaloverslag, 6000 mm

Overslagarm, materiaaloverslag, 7420 mm

### Onderwagen

Extra gereedschapskist

Op M325D MH

dubbele luchtbanden 11.00-20

Op M325D LMH

enkele luchtbanden 23.5 R 25

### Diverse opties

Antivries, -50 °C

Zwaailamp

Bio-hydrauliekoliepakket

FOG-constructie, FOGS-constructie, aanboutbaar, met werklichten

Werklichten 2 voor en 1 achter

Starthulp, lage temperaturen

Generatorbedieningscircuit

Generator, 20 kW

# M325D MH en M325D LMH graafmachines op banden in overslaguitvoering

Materialen en specificaties kunnen zonder kennisgeving worden gewijzigd.  
De op de foto's afgebeelde machines kunnen extra uitrusting hebben.  
Neem contact op met Bergerat Monnoyeur voor leverbare opties.

HFeHH3414 (06/2006) hr

CAT, CATERPILLAR, hun respectievelijke logo's en "Caterpillar geel" alsmede de bedrijfs- en productidentiteit die hier gebruikt worden, zijn handelsmerken van Caterpillar en mogen niet zonder toestemming gebruikt worden

[www.cat.com](http://www.cat.com)

© 2006 Caterpillar  
Alle rechten voorbehouden

**CATERPILLAR**<sup>®</sup>