

AHLMANN

SYSTEM KOMPAKT **AF 60e**



> Der Spezialist für Lader

> Frontlader 0,6 – 0,8 m³

AF 60e

Ihre Vorteile

**29,9 kW / 40,5 PS
bei 2500 min⁻¹**

**max. Nutzlast auf
Gabel: 1.820 kg**

**vorgesteuerte
Joystick-Bedienung**



Sicherer und bequemer Ein- und Ausstieg auf beiden Seiten



Einfache, intuitive Bedienung; alle Arbeitsfunktionen sind im Joystick integriert

Automatische Differenzialsperre in der Vorderachse (Sperrwert: 45%)

Leistungsstarke P-Kinematik für bessere Sicht auf die Anbaugeräte

Hydraulische Schnellwechsellvorrichtung

Große Palette an Anbaugeräten



AF 60e

Auf einen Blick



Komfortable Kabine mit exzellenter Rundumsicht



Einfacher Zugang zu allen
Wartungspunkten



Leistungsstarker
Deutz-
Dieselmotor



Einteiliger Starrahmen
für max. Standsicherheit

Hydrostatische
Allradlenkung

AF 60e

Wendig und kraftvoll



Der Ahlmann AF 60e ist ein extrem wendiger, allradgelenkter Frontlader. Er benötigt nur einen minimalen Wenderadius von 2,77 m. Durch seine kompakten Abmessungen ist er auch für Einsätze in engen Baustellen optimal geeignet. Mit einer Breite von 1,65 m ist er zudem absolut gehwegtauglich.



AF 60e

Wartungsarm und wirtschaftlich



Durch den einteiligen Starrrahmen in Verbindung mit der Allradlenkung ist der AF 60e unübertroffen standsicher. Beim Einlenken bleibt die Lage des Schwerpunktes unverändert. Damit steht dem Bediener die volle Nutzlast unter allen Einsatzbedingungen zur Verfügung. Alle Wartungspunkte sind optimal zugänglich. Lange Motor-Wartungsintervalle von bis zu 1.000 Betriebsstunden garantieren niedrige Unterhaltskosten.



AF 60e

Technische Daten

Einsatzgewicht: 3.960 kg
 Motorleistung: 29,9 kW (40,5 PS)
 Standardschaufel: 0,60 m³



- Komfort-ROPS-Fahrerhaus
- Vorgesteuerte Joystick-Bedienung
- Leistungsgeregelter, kraftvoller hydrostatischer Allrad-Antrieb
- Allrad-Lenkung

- Planetenachsen mit Selbstsperrdifferenzial vorn
- P-Kinematik mit exakter Parallelführung
- Schnellwechsellvorrichtung, hydraulisch betätigt
- Vielfältiges Anbaugeräteprogramm

Motor

Öl-luftgekühlter Deutz-Dieselmotor
 3-Zylinder (Abgasstufe entsprechend EU-RL 97/68),
 4-Takt, Direkteinspritzung
 Typ D2011L031
 Leistung netto bei 2500 min⁻¹
 nach ISO 9249 (40,5 PS) 29,9 kW
 Max. Drehmoment bei 1700 min⁻¹
 nach ISO 9249 120 Nm
 spez. Kraftstoffverbrauch bei
 max. Drehmoment: 224 g/kWh

Ansaugluftfilter: 2 Stufen-Trockenluftfilter
 mit Sicherheitspatrone

Elektrische Anlage: Nennspannung: 12 Volt
 Batterieleistung: 66 Ah
 Lichtmaschinenleistung: 840 Watt 60 A
 Anlasserleistung: (3,0 PS) 2,2 kW

Antrieb

Hydrostatischer, leistungsgeregelter Fahrtrieb,
 2 Schaltstufen mit jeweils maximaler Schubkraft,
 unter Last schaltbar, Multifunktionshebel-
 betätigung (Joystick) für die Steuerung des
 Fahrtriebtes und der Arbeitshydraulik

Achsen: Planetenachsen mit Vierrad-
 lenkung für größte Wendigkeit,
 Hinterachse pendelnd auf-
 gehängt
 Differenzialsperre: automatisch wirkendes
 Selbstsperrdifferenzial in der
 Vorderachse, Sperrwert 45%
 Räder: Reifengröße: 12.5-18
 wahlweise: 15.5/55 R18
 Geschwindigkeiten: Hauptstufe: 0-20 km/h
 (Option 30 km/h)
 Arbeitsstufe: 0-5 km/h
 Steigfähigkeit: mit Last 60%
 Pendelung: max. Pendelweg +/- 10°

Bremsanlage

Betriebsbremse:
 1. hydraulisch betätigte Trommelbremse
 in der Vorderachse, auf alle 4 Räder wirkend
 2. hydrostatische Inch-Bremse, auf alle
 4 Räder wirkend

Feststellbremse: mechanisch betätigte
 Trommelbremse in der Vorderachse,
 auf alle 4 Räder wirkend

Lenkung

Hydrostatische Allradlenkung, umschaltbar auf
 Hinterachslenkung
 max. Lenkeinschlag +/- 35°
 Wenderadius über Heck außen R = 2770 mm

Hydraulikanlage

Einkreishydraulik mit zentraler Zahnradpumpe
 (Heben/Senken, Kippen, Zusatzgeräte)
 sowie Lenkung (über Prioritätsventil);
 dreifach Steuerventil mit Primär- und Sekundär-
 absicherung mit vorgesteuerter Joystickbedienung
 Leistung max. bei 2500 min⁻¹: 40 l/min u. 230 bar
 Schwimmstellung für Hubzylinder
 Zylinder: 1 Hubzylinder 100 ø
 1 Kippzylinder 100 ø
 Zeiten: Heben (mit Last) 5,5 s
 Senken (ohne Last) 3,3 s
 Ankippen 2,8 s
 Auskippen 2,8 s

Leistungsdaten

Schürftiefe mit Standardschaufel: 150 mm
 Schaufelstellung: Ankippwinkel 45°
 Auskippwinkel oben 46°
 Auskippwinkel max. 105°
 Hubkraft: 2.400 daN
 Reißkraft: 3.500 daN
 Schubkraft: 2.500 daN
 Kipplast:
 Standardschaufel 2.400 kg
 Standardschaufel, max. gelenkt 2.400 kg

Nutzlast:
 auf Gabel, ebenes Gelände 1.650 kg
 auf Gabel, max. gelenkt,
 ebenes Gelände 1.650 kg
 auf Gabel, unebenes Gelände 1.230 kg
 auf Gabel, max. gelenkt,
 unebenes Gelände 1.230 kg
 auf Gabel, max. gelenkt,
 ebenes Gelände* 1.820 kg
 auf Gabel, max. gelenkt,
 unebenes Gelände* 1.360 kg

Angaben nach ISO 14397
 * Transportstellung 150 mm über den Boden
 nach ISO 14397 (ISO 8313) mit Sicherheitsfaktor

Aufbau

Starrrahmen, einteilig, für maximale Standsicher-
 heit bei eingeschlagener Lenkung. Qualitätsstahl-
 bau robotergeschweißt. Gefräste Auflageflächen
 für Achsen. P-Kinematik im Schaufelarm für
 exzellente Parallelführung und optimale Sicht auf
 die Anbaugeräte. Fahrerkabine elastisch vierpunkt
 gelagert, für hohen Fahrkomfort und minimale
 Geräuschübertragung. Leichtgängige, vorgesteuer-
 te und somit zielgenaue Bedienung durch Joystick.

Füllungen

Motor mit Filter	ca.	6,0 l
Kraftstofftank	ca.	45,0 l
Vorderachse insgesamt	ca.	7,0 l
Hinterachse mit Getriebe	ca.	7,5 l
Hydraulikanlage inkl. Tank	ca.	60,0 l

Serienausstattung

ROPS-Komfortkabine mit 2 abschließbaren
 Seitentüren für beidseitigen Ein- und Ausstieg,
 180° zu öffnen und innerhalb der Maschinen-
 kontur arretierbar, getönte Scheiben, elektrische
 Scheibenwischer vorn und hinten, Front- und
 Heckscheibenwaschanlage, 2 Außenrückspiegel,
 mehrfach verstellbarer Fahrersitz mit gewichts-
 abhängiger, hydraulischer Federung und Sicher-
 heitsgurt, Sonnenrollo, Heizungs- und Frischluft-
 anlage mit Außenfilter, Innenbeleuchtung,
 Ablagefächer, übersichtliches Modulcockpit mit
 symbolisch gekennzeichneten Anzeigeelementen
 und Kontrollleuchten sowie 12 V Steckdose,
 2 Fahrscheinwerfer vorn am Dach, 2 Arbeits-
 scheinwerfer hinten am Dach der Kabine mon-
 tiert, Blink-, Brems- und Schlußleuchten,
 elektrisch gesicherte hydraulisch betätigte
 Schnellwechsellvorrichtung, Abschleppkupplung,
 Verzurr- und Kranösen, Zusatzhydraulik 1. Kreis
 Lackierung: gelb
 Fahrerhaus, Achsen und Felgen: grau

Sonderausstattung

30 km/h Version, Bereifung 15.5/55 R18,
 Rundumkennleuchte, Innenrückspiegel, akusti-
 sche Rückfahrwarnanlage, Schaufelschutz für
 StVZO-Ausstattung, Leitungsbruchsicherung,
 Hubwerksfederung, Bio-Ölbefüllung für die
 Hydraulikanlage, Radio, drucklose Rücklauf-
 leitung, Diebstahlschutz, diverse Anbaugeräte
 möglich wie Palettengabel, Lasthaken, Hydraulik-
 hammer usw.

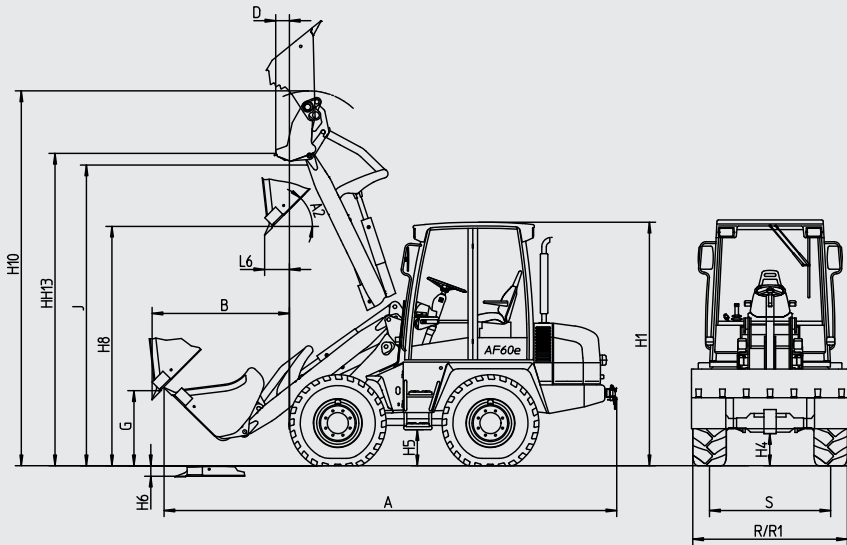
Gewicht

Grundgerät mit Schnellwechsellvorrichtung und mit 0,6 m ³ -Standardschaufel mit Zähnen	3.960 kg
zulässige Achslast vorn	3.000 kg
zulässige Achslast hinten	3.000 kg

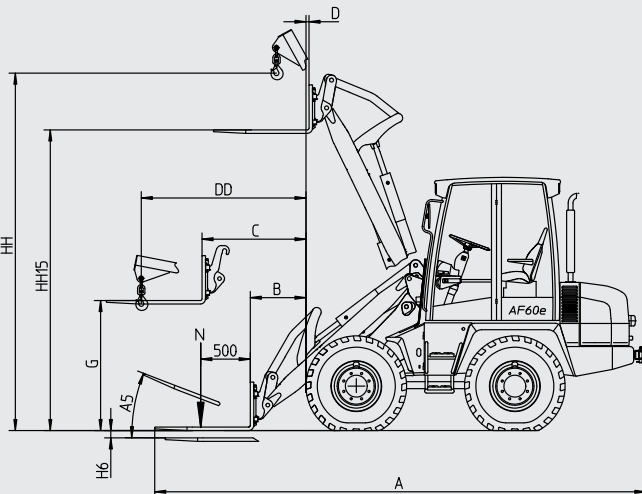
AF 60e

Technische Daten

Maßzeichnungen

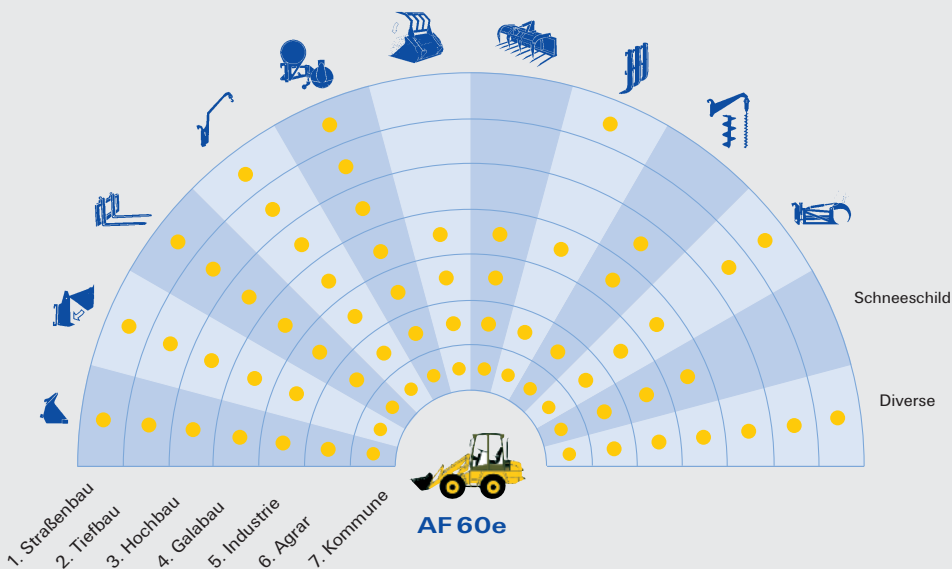


Schaufeln		
	Standard 0,6 m³	Mehrzweck 0,55 m³
A	4750	4820
A2	45°	45°
B	1370	1450
D	-	145
G	815	740
H1	2560	2560
H4	320	320
H5	400	400
H6	150	150
H8	2410	2330
H10	3960	3900
HH13	-	3310
J	3210	3250
L6	470	470
R	1650	1650
R1	1580	1580
S	1270	1270



	Gabel	Lasthaken
A	4960	4200
A5	22°	-
B	560	-
C	1020	-
D	50	-
DD	-	1660
G	1310	-
HH	-	3610
H6	70	-
HH15	3060	-

Anbaugeräteprogramm



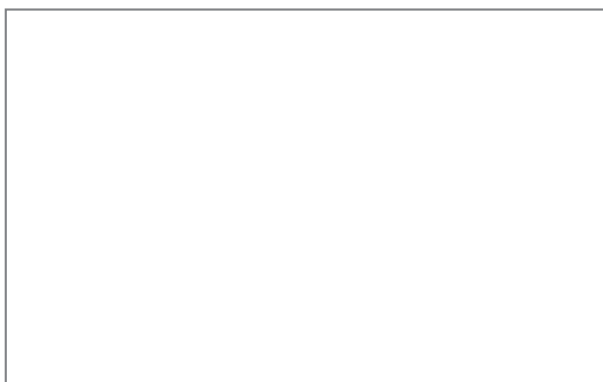
Alle Angaben bezogen auf standardmäßige Bereifung.
Angaben unverbindlich – konstruktive Änderungen vorbehalten!



Wir entwickeln, produzieren und vertreiben qualitativ hochwertige und innovative Baumaschinen für anspruchsvolle Kunden.

Der Kunde steht im Mittelpunkt unseres Unternehmens. Mit unserem Know-How und Teamgeist bringen wir ihm zukunftsorientierte Lösungen für seine Arbeit in den unterschiedlichsten Bereichen.

Ihr Vertragshändler



AHLMANN