

AHLMANN

SYSTEM KOMPAKT **AX 850**



> Der Spezialist für Lader

> Knicklader 0,85 – 1,5 m³

AX 850

Ihre Vorteile

**46 kW / 63 PS
bei 2800 min⁻¹**

**Nutzlast auf Gabel:
2350 kg**

**Zuschaltbare 100%
Differenzialsperre
in Vorder- und
Hinterachse**

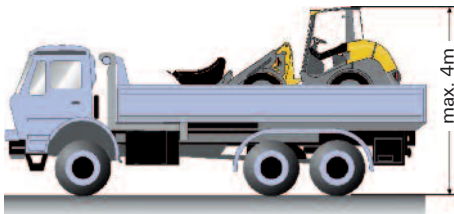


Optimale Sicht nach vorn und hinten
durch ASAP-Monoboomb und Kurzheck



A Ahlmann
S Single
A Arm
P Power

Monoboomb mit leistungs-
starker geschützter
Z-Kinematik und Parallel-
führung



Transporthöhe < 4m

Elektrohydraulischer
markenkompatibler
Schnellwechsler

Große Palette
an Anbaugeräten



AX 850

Auf einen Blick

A Ahlmann
S Self
S Stabilising
C Concept

Maximaler Fahrkomfort in jedem Gelände durch Eigenstabilisierung der Pendelung



Einfacher Zugang zu allen Wartungspunkten



Komfortable Kabine mit exzellenter Rundumsicht und bequemem Ein- und Ausstieg

Gerätehöhe: 2470 mm

A Ahlmann
P Panorama
S Space
C Cab

Hydraulische bedarfsorientierte Lüftersteuerung



AX 850

Stark im Einsatz



Durch den ASAP-Mono-boom verfügt der Ahlmann AX über hohe Reißkräfte. Seine Z-Kinematik ermöglicht eine exzellente Parallelführung der Anbaugeräte. Insbesondere bei der Verladung von Paletten bedeutet dies eine hohe Sicherheit. Schnelle Kippzyklen und eine optimale Sicht auf die Anbaugeräte machen die tägliche Arbeit effizienter.

Das selbststabilisierende Ahlmann Knick-/Pendelgelenk (ASSC) sorgt für hohe Standsicherheit und ein angenehmes Fahrgefühl auch bei Arbeiten in unebenem Gelände.



AX 850

Komfortabel und wirtschaftlich



Die voluminöse Kabine mit den ergonomisch angeordneten Bedienelementen bietet einen angenehmen Arbeitsplatz für den Dauer-einsatz. Große, getönte Glasscheiben sorgen für eine exzellente Rundumsicht. Das Panoramadach ermöglicht eine exakte Kontrolle nach oben, zum Beispiel beim Beladen von LKW.

Ein mehrfach verstellbarer Komfortschwingsitz, großzügige Ablagefächer, reichlich Stauraum und eine leistungsfähige 3-stufige Lüftungs- und Heizungsanlage machen die tägliche Arbeit zum Vergnügen.



AX 850

Technische Daten

Einsatzgewicht: 5175 kg
 Motorleistung: 46 kW (63 PS)
 Standardschaufel: 0,85 m³



Motor

Geräuscharmer, wassergekühlter 4-Zylinder John Deere Turbo-Dieselmotor (Abgasstufe III entsprechend EU-RL 97/68), 4-Takt, Direkteinspritzung
 Typ 4024 HF 295
 Leistung netto bei 2800 min⁻¹
 nach SAE J 1995 (63 PS) 46 kW
 Max. Drehmoment bei 2000 min⁻¹
 nach ISO 9249 214 Nm
 spez. Kraftstoffverbrauch bei
 max. Drehmoment: 242 g/kWh
 Kühlung: geregelter hydraulischer Lüfterantrieb
 Ansaugluftfilter: 2-Stufen Trockenluftfilter

Elektrische Anlage:
 Nennspannung: 12 Volt
 Batterieleistung: 66 Ah
 Lichtmaschinenleistung: 980 Watt 70 A
 Anlasserleistung: (2,7 PS) 2,0 kW

Antrieb

Hydrostatischer, leistungsgeregelter Fahrtrieb, 2 Schaltstufen mit jeweils maximaler Schubkraft, unter Last schaltbar, Multifunktionshebelbetätigung (Joystick) für die Steuerung des Fahrtriebes und der Arbeitshydraulik

Achsen: Großserien Planetenachsen
 Differenzialsperre: Tasterbetätigtes Sperrdifferenzial in beiden Achsen, Sperrwert 100%
 Räder: Reifengröße: 12.5-18 wahlweise: 405/70 R18
 Geschwindigkeiten: Hauptstufe: 0-20 km/h (Option 30 km/h)
 Arbeitsstufe: 0-7 km/h
 Steigfähigkeit: mit Last 60%
 Pendelung: max. Pendelwinkel +/- 11°
 Bodenfreiheit: gemessen am Differenzial 350 mm

Bremsanlage

Betriebsbremse:
 1. hydrostatische Inch-Bremse, auf alle 4 Räder wirkend
 2. hydraulisch betätigte Trommelbremse in der Vorderachse, auf alle 4 Räder wirkend (bei Schnellläufern: Scheibenbremse)

Feststellbremse:
 Mechanisch betätigte Feststellbremse, auf alle 4 Räder wirkend, mit Abschaltung des Fahrtriebes

Lenkung

Hydrostatische Knicklenkung
 Max. Lenkwinkel 2 x 40°
 Wenderadius über Heck R = 3540 mm

- ASAP-Monoboarm (Ahlmann Single Arm Power) mit hydraulischer Schnellwechsellvorrichtung
- Kraftvolle Z-Kinematik
- ASSC (Ahlmann Self Stabilising Concept)
- APSC (Ahlmann Panorama Space Cab) mit abnehmbarem Kabinenoberteil

- Leistungsgeregelte, kraftvolle Hydrostatik
- Planetenachsen mit 100% Sperrdifferenzial vorn und hinten, zuschaltbar
- Leichtgängige Joystick-Bedienung
- Vielfältige Anbaugeräte

Hydraulikanlage

Einkreisshydraulik mit zentraler Zahnradpumpe (Heben/Senken, Kippen, Schnellwechsler) sowie Lenkung (über Prioritätsventil); dreifach Steuer-ventil mit Primär- und Sekundärsicherung
 Leistung max. bei 2800 min⁻¹: 60 l/min und 250 bar
 Schwimmstellung für Hubzylinder
 Zylinder: 2 Hubzylinder 80 ø
 1 Kippzylinder 100 ø
 Zeiten: Heben (mit Last) 4,7 s
 Senken 2,9 s
 Ankippen 1,5 s
 Auskippen 2,2 s

Leistungsdaten

Schürftiefe mit Standardschaufel: 110 mm
 Schaufelstellung: Ankippwinkel 45°
 Auskippwinkel oben max. 46°
 Auskippwinkel max. 125°
 Hubkraft: 4300 daN
 Reißkraft: 4300 daN
 Schubkraft: 3800 daN

Kipplast:

Standardschaufel, frontal 3850 kg
 Standardschaufel, eingeknickt 3400 kg

Gerätenutzlast (ebenes Gelände):

auf Gabel, frontal 2350 kg
 auf Gabel, eingeknickt 2100 kg
 auf Gabel, frontal* 2750 kg
 auf Gabel, eingeknickt* 2500 kg

Kipplast nach ISO 14397;
 Nutzlast nach EN 474-3
 * Transportstellung 300 mm über dem Boden

Aufbau

Robotergeschweißter Vorder- und Hinterwagen, verbunden mit einem selbststabilisierenden Knickpendelgelenk (ASSC) für max. Standsicherheit im eingeknickten Zustand. Auf dem Vorderwagen montiert, der ASAP-Monoboarm mit patentierter, innen liegender geschützter Z-Kinematik. Diese sorgt für exakte Parallelführung der Palettengabel und optimale Sicht auf die Anbaugeräte. Die Fahrerkabine ist elastisch Vierpunkt gelagert, daraus resultiert ein hoher Fahrkomfort und minimale Geräuschübertragung. Leichtgängige, zielgenaue Bedienung durch Joystickbetätigung.

Füllungen

Motor mit Filter ca. 8,5 l
 Kraftstofftank ca. 70,0 l
 Vorderachse insgesamt ca. 5,9 l
 Hinterachse insgesamt ca. 6,5 l
 Hydraulikanlage inklusive Tank ca. 60,0 l

Serienausstattung

Großzügige APSC-Kabine (Ahlmann Panorama Space Cab) mit abnehmbarem Kabinenoberteil. Die um 180° zu öffnende Fahrtür und das große, weit zu öffnende Seitenfenster sind innerhalb der Maschinenkontur arretierbar. Getönte Scheiben, elektrische Scheibenwischer vorn und hinten inkl. Front- und Heckscheibenwaschanlage, Heckscheibenheizung, 2 Außenrückspiegel, ergonomische Joystickbedienung, mehrfach verstellbarer Komfortschwingsitz mit gewichtsabhängiger Einstellung und Sicherheitsgurt, verstellbare Lenksäule, Sonnenblende, Heizungs- und Frischluftanlage mit Außenluftfilter, Innenbeleuchtung, Steckdose 12V, Ablagefach, zentrale Multifunktionsanzeige, symbolisch gekennzeichnete Anzeigeelemente und Kontrollleuchten, 2 Fahrcheinwerfer vorn, 2 Arbeitsscheinwerfer am Kabinendach vorn, Rückfahr-, Blink-, Brems- und Schlussleuchten, hydraulisch betätigte Schnellwechsellvorrichtung, elektro-hydraulische Verriegelung, Abschleppkupplung, Verzurrösen, Radiovorbereitung
 Lackierung: gelb/grau

Sonderausstattung

30 km/h Version, Bereifung 405/70 R18, Abgasführung nach oben, Rundumkennleuchte, Schaufelschutz für StVZO-Ausstattung, Rückfahrwarnanlage, Zyklonabscheider, Kühlluftvorabscheider, Lüfterreversierung, Zusatzhydraulik für frontale Anbaugeräte, Leitungsbruchsicherung, Hubwerksfederung, Bio-Ölbefüllung für die Hydraulikanlage, Batterie Hauptschalter, Radio, Stauffach, Stauffach mit Notsitz, 2 Arbeitsscheinwerfer am Kabinendach hinten, Klimaanlage, drucklose Rücklaufleitung, Wegfahrsperrung, Verkehrssicherungssatz, Anbaugeräte gemäß gesonderter Auflistung, wie Mehrzweckschaufel, Gabel, Lasthaken usw.

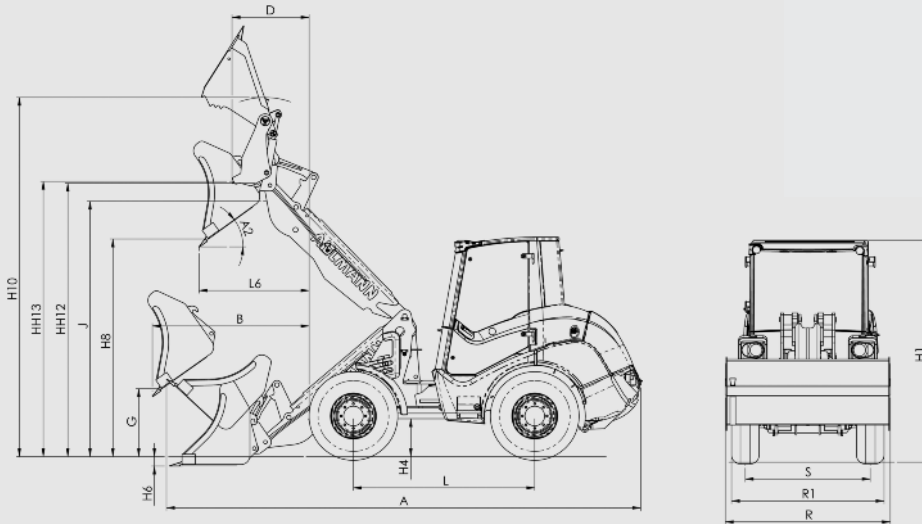
Gewicht

Grundgerät mit Schnellwechsellvorrichtung und Standardschaufel 0,85 m³
 mit Zähnen 5175 kg
 zul. Achslast vorn 3500 kg
 zul. Achslast hinten 3500 kg

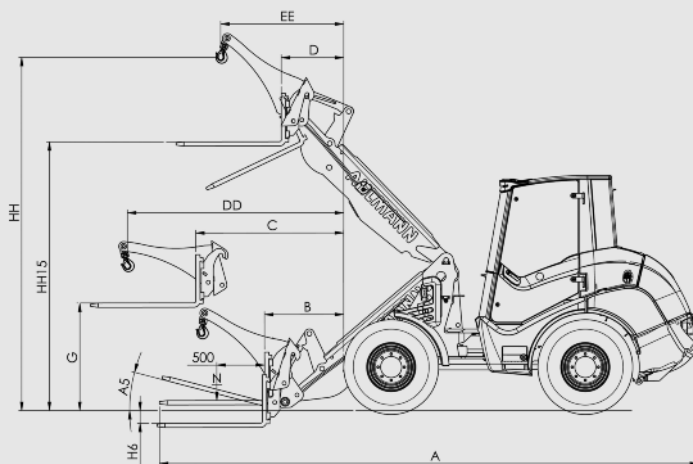
AX 850

Technische Daten

Maßzeichnungen

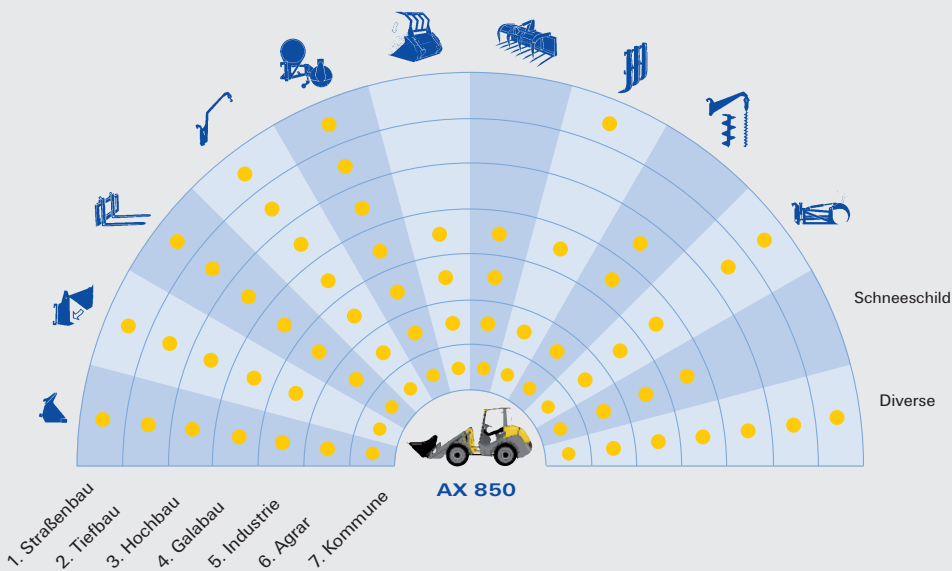


Schaufeln		
	Standard 0,85 m³	Mehrzweck 0,8 m³
A	5300	5440
A2	46°	46°
B	1600	1740
D		860
G	675	535
H1	2470	2470
H4	440	440
H6	110	85
H8	2490	2350
H10	4095	4025
HH12	3065	3065
HH13		3085
J	2860	2860
L	2030	2030
L6	700	840
R	1950	1950
R1	1750	1750
S	1400	1400



	Gabel	Lasthaken
A	5720	5320
A5	19°	
B	900	
C	1315	
D	500	
DD		2150
EE		1325
G	1125	
H6	110	
HH		3700
HH15	2825	

Anbaugeräteprogramm

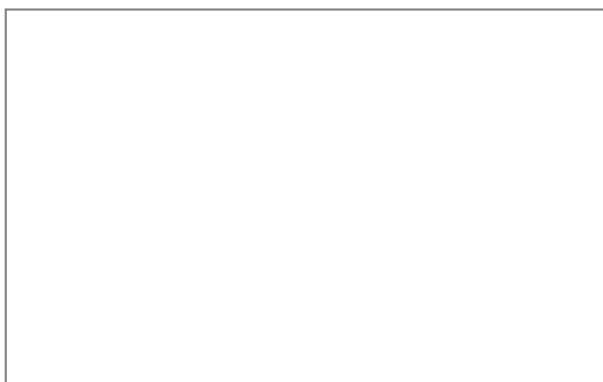




Wir entwickeln, produzieren und vertreiben qualitativ hochwertige und innovative Baumaschinen für anspruchsvolle Kunden.

Der Kunde steht im Mittelpunkt unseres Unternehmens. Mit unserem Know-How und Teamgeist bringen wir ihm zukunftsorientierte Lösungen für seine Arbeit in den unterschiedlichsten Bereichen.

Ihr Vertragshändler



AHLMANN