



NEW HOLLAND

MH6.6



NENNLEISTUNG

129 kW - 175 PS

EINSATZGEWICHT (MAX.)

21480 kg

LÖFFELINHALT (CECE)

0,45 - 1,09 m³



NEW HOLLAND

CONSTRUCTION

BUILT AROUND YOU

TECHNISCHE DATEN



MOTOR TIER 3A

Leistung (ISO 14396/ECE R120)129 kW/175 PS
 Nenndrehzahl2000 U/min
 Hersteller und ModellCNH 667TA/MEE
 BauartViertakt-Diesel
 Hubraum.....6,7 l
 Zylinderzahl.....6
 Bohrung/Hub104 x 132 mm
 Zentral angeordnetes Motor-Ölfilter für einfachen Austausch
 Elektronische Drehzahlregelung mit Vorwahl.
 Automatische Drehzahlrückstellung auf Minimum bei Bedienhebeln in Nullstellung.
 Kaltstarteinrichtung bis -25° als Standard.
 Der Motor entspricht den Vorgaben gemäß 97/68/EC Tier 3A



ELEKTRISCHE ANLAGE

Betriebsspannung24 V
 Batterien2 x 12 V
 Kapazität je100 Ah
 Generator70 A
 Anlasser4 kW



HYDRAULIKSYSTEM

Primärpumpen3 Axialkolbenpumpen mit variabler Fördermenge
 Maximale Fördermenge2 x 200 + 112 l/min
 Druck Arbeitsausrüstung / Fahrtrieb.....340/345 bar
 Kraftverstärker (PowerBoost)370 bar
 Druck Schwenkwerk.....390 bar
 Vorsteuerpumpe45 bar
 Hubzylinder (Monoblockausleger).....135 x 1050
 Hubzylinder (Verstellausleger)135 x 985
 Stielzylinder135 x 1400
 Löffelzylinder115 x 1075
 Stellzylinder180 x 745

Regel- und Überwachungssystem (Pumpensteuersystem IV).
 Elektrohydraulische Vorsteuerung.
 Drei-Pumpen-Hydraulik mit zwei Arbeitspumpen und separater Schwenkpumpe.
 Motor- und Pumpenüberwachung durch Grenzlastregelung. 7 vorwählbare Leistungsstufen für Graben und Heben.
 Betriebsart für Feinplanum.
 Automatische Krafterhöhung bei Straßenfahrt.



FAHRANTRIEB

Schwenkgeschwindigkeit9,5 U/min
 Schwenkmoment (SAE J1371)60 kNm

Die Schwenkfunktion wird über einen geschlossenen Hydraulikkreislauf und integrierter automatischer Feststellbremse gesteuert.
 Die Funktion der hydrostatischen Schwenkbremse kann in 3 Stufen angepasst werden.



SCHWENKANTRIEB

Max. Fahrgeschwindigkeit Geländestufe8 km/h
 Max. Fahrgeschwindigkeit Straßenfahrt (Standard).....20 km/h
 Höhere Fahrgeschwindigkeit Straßenfahrt (Option).....30 km/h
 Max. Zugkraft bei Geländefahrt.....130 kN

Robuster lasergeschweißter Rahmen in Kastenprofilbauweise.
 Patentierte Lamellenbremsen für ruckfreies Arbeiten.
 Unter Last schaltbares Lamellengetriebe.
 Geräumige Werkzeugboxen im Aufstieg (auf beiden Seiten).



KABINE

Schallgedämmte Kabine im Softdesign.
 Rundum getönte Sicherheitsverglasung mit einschiebbarer Frontscheibe.
 Sonnenschutz, Dachfenster, transparenter Regenschutz.
 LCD-Anzeige mit integrierter Diagnosefunktion.
 Neigungsverstellbare Lenksäule.
 Ergonomisch gestaltete Armstützen (höhenverstellbar) und Pedale.
 Fahrersitz individuell in Höhe und Neigung verstellbar.
 Vorinstallation für Radio und Lautsprecher.



BREMSSYSTEM

Betriebsbremse: Auf alle vier Räder wirkende Scheibenbremse im Ölbad.
 Arbeitsbremse: Auf die Betriebsbremse wirkend mit zusätzlicher Pendelachsblockierung.
 Feststellbremse: Auf den Fahrtrieb wirkende Federspeicherbremse.
 Sicherheitsbremse: 2-Kreisbremse und Feststellbremse.



LENKUNG

Typ.....ORBITROL mit Sicherheitsventil
 PumpeZahnradpumpe
 Lenkzylinder.....1, doppelt wirkend
 Wendekreisdurchmesser (mit Zwillingsbereifung 10.00-20)16,3 m



BEREIFUNG

Zwillingsreifen10.00-20
 11.00-20
 Einzelreifen600/40 - 22.5

Reifenangebot kann durch länderspezifische Zulassung eingeschränkt sein.



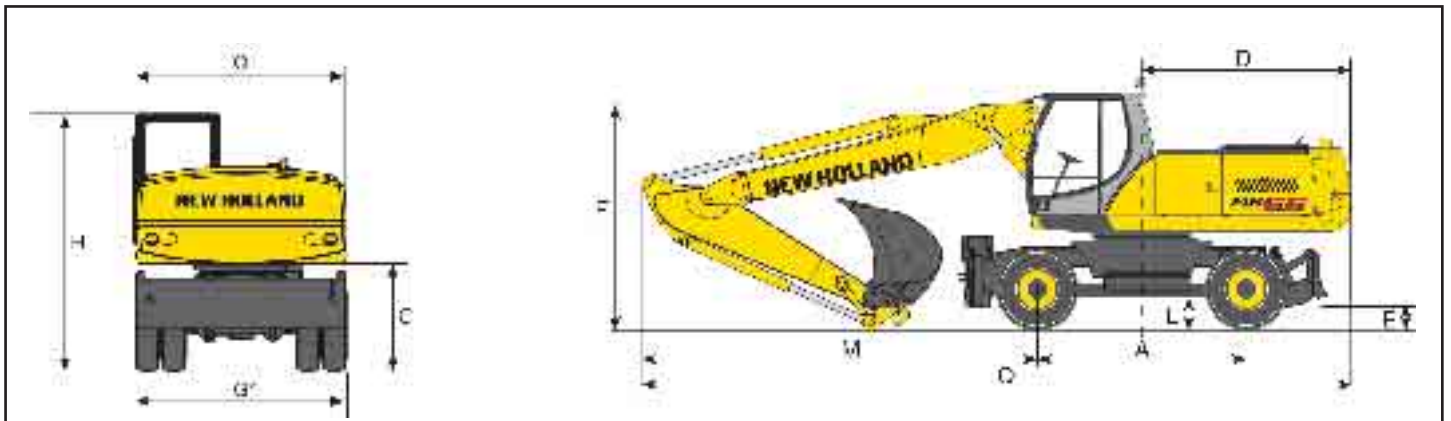
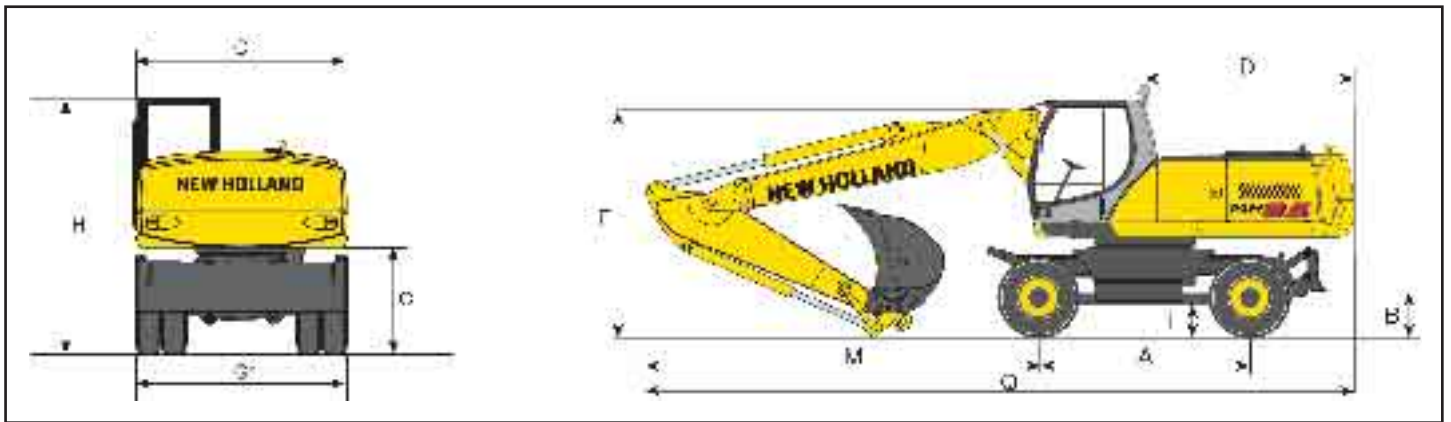
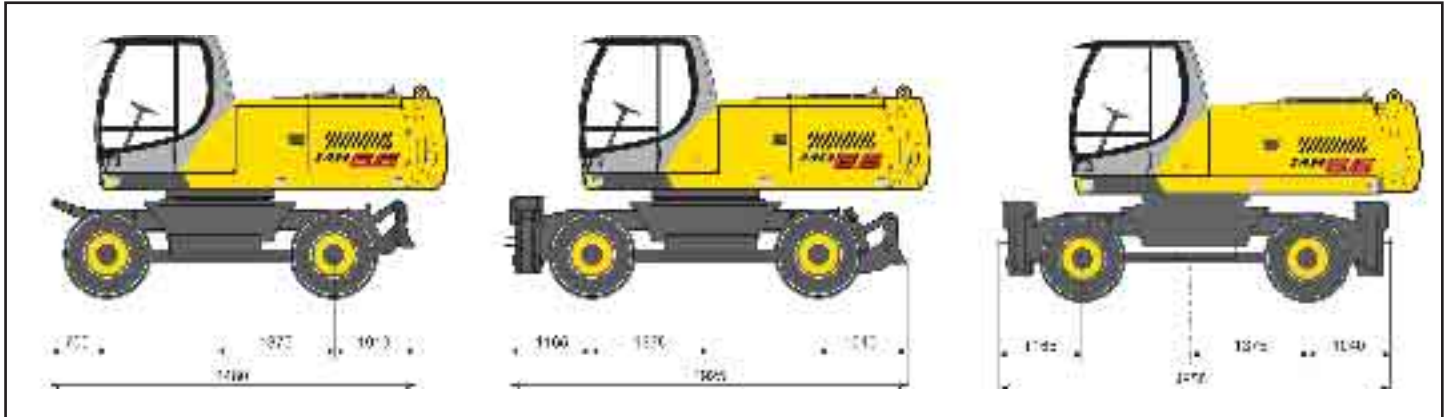
FÜLLMENGEN

Motoröl16 Liter
 Kühlmittel.....30
 Kraftstoff.....325
 Hydrauliköl.....160

VERSTELLAUSLEGER

ABMESSUNGEN (mm) - BETRIEBSGEWICHTE

Mit Zwillingsreifen 10.00-20



LÖFFELSTIEL	A	B	C	D	E	F	G*	H	I	L	M	O	Q
2300 ⁽¹⁾	2750	370	1270	2750	300	3160	2520	3120	3900	330	5310	2540	9435
2600	2750	370	1270	2750	300	3160	2520	3120	3900	330	5310	2540	9435
2900	2750	370	1270	2750	300	3235	2520	3120	3900	330	5280	2540	9405

⁽¹⁾ Löffelstiel ist für unbegleitete Straßenfahrt zulässig

G = maximale Reifenbreite

O = maximale Oberwagenbreite

* Mit Zwillingsreifen 11.00-20:2545 mm

* Mit Einzelreifen 600/40-22.5:2490 mm

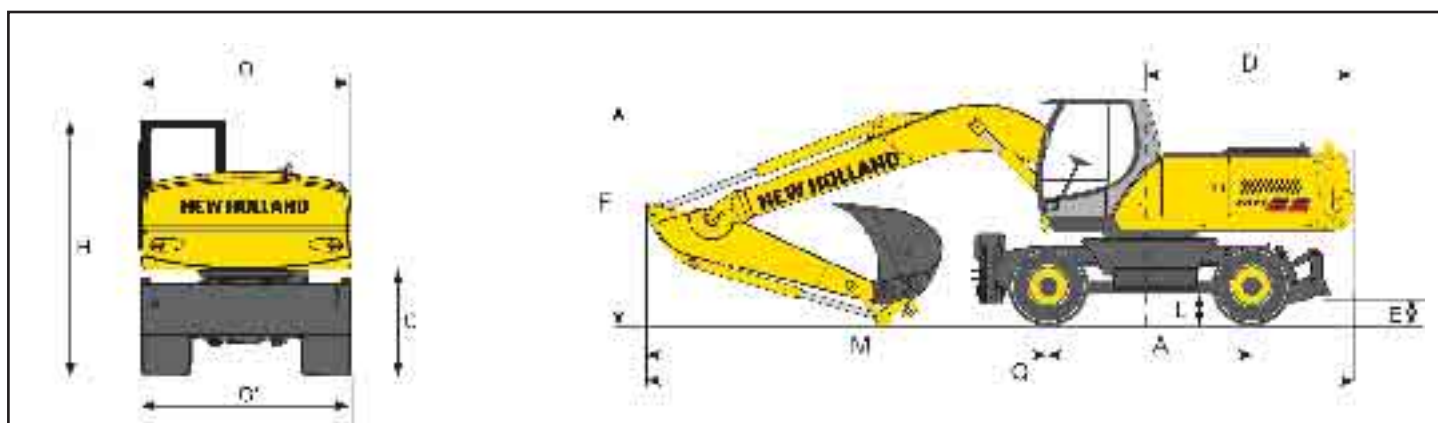
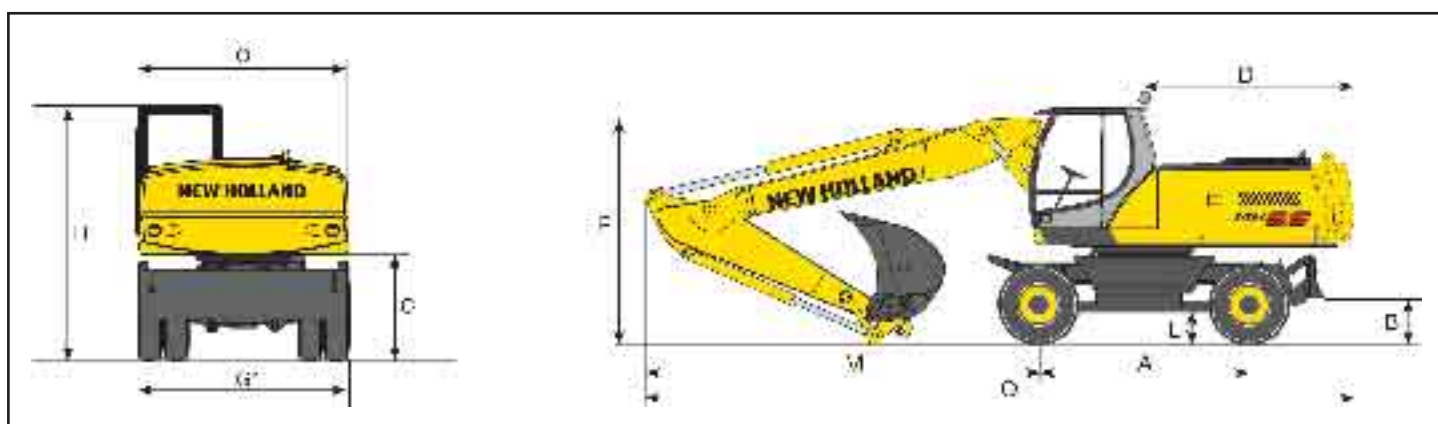
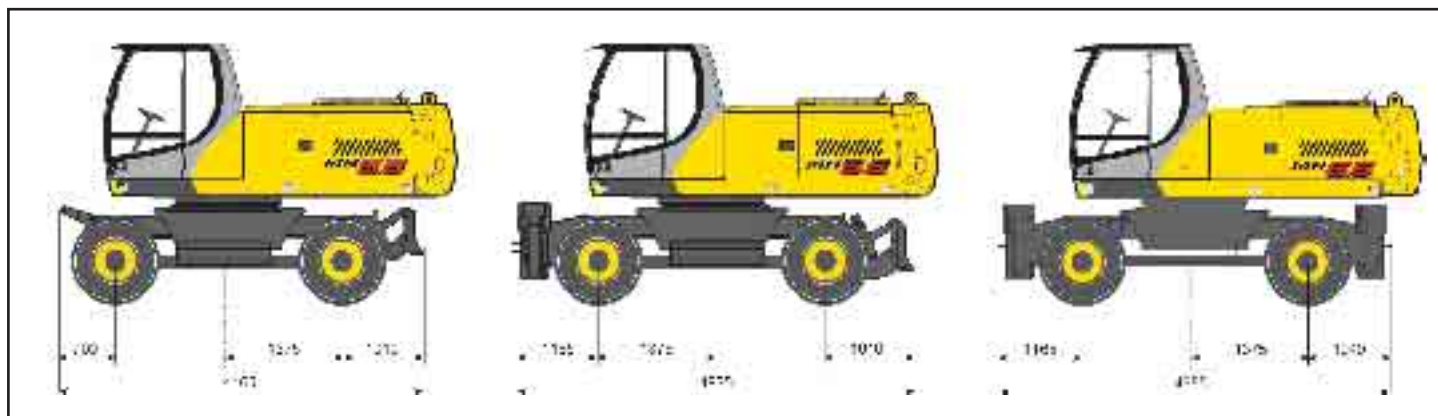
LÖFFELSTIEL (mm)	PL. SCHILD HINTEN (kg)	PL. SCHILD VORN UND PRATZEN HINTEN (kg)	PRATZEN VORN UND HINTEN (kg)
2300	19720	20880	21350
2600	19790	20950	21420
2900	19850	21010	21480

ML66

MONOBLOCKAUSLEGER

ABMESSUNGEN (mm) - BETRIEBSGEWICHTE

Mit single-bereifung 600/40 - 22.5



LÖFFELSTIEL	A	B	C	D	E	F	G*	H	I	L	M	O	Q
2300	2750	370	1270	2750	300	3175	2490	3120	3900	330	5550	2540	9675
2600	2750	370	1270	2750	300	3155	2490	3120	3900	330	5550	2540	9675
2900	2750	370	1270	2750	300	3235	2490	3120	3900	330	5560	2540	9685

G = maximale Reifenbreite

O = maximale Oberwagenbreite

* Mit Zwillingsreifen 10.00 - 20:2520 mm

* Mit Zwillingsreifen 11.00 - 20:2545 mm

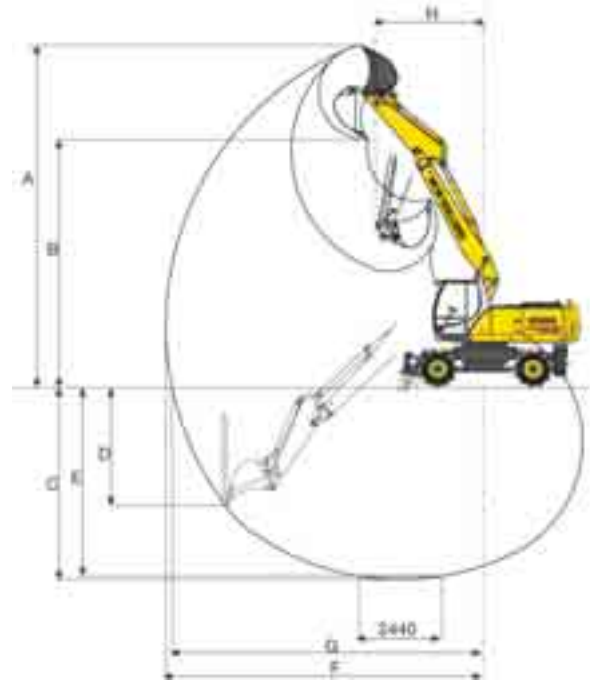
LÖFFELSTIEL (mm)	PL. SCHILD HINTEN (kg)	PL. SCHILD VORN UND PRATZEN HINTEN (kg)	PRATZEN VORN UND HINTEN (kg)
2300	18920	20080	20550
2600	18990	20150	20620
2900	19050	20210	20680

VERSTELLAUSLEGER

GRABLEISTUNG



LÖFFELSTIEL	mm	2300	2600	2900
A	mm	8000	8200	8500
B	mm	7900	8200	8500
C	mm	6700	7000	7300
D	mm	6300	6400	6600
E	mm	2800	2700	2800
F	mm	2400	2100	1800



LÖFFELSTIEL	mm	2300	2600	2900
A	mm	10165	10240	10450
B	mm	7245	7335	7550
C	mm	5750	6030	6325
D	mm	4300	4405	4680
E	mm	5650	5930	6235
F	mm	9425	9650	9935
G	mm	9240	9470	9765
H	mm	3200	3115	3195
Losbrechkraft (370 bar)	kN	126,5	126,5	126,5
Reißkraft (370 bar)	kN	116,2	107,5	100,1

MONOBLOCKAUSLEGER

GRABLEISTUNG



LÖFFELSTIEL	mm	2300	2600	2900
A	mm	8100	8400	8600
B	mm	8100	8300	8600
C	mm	6600	6900	7200
D	mm	6200	6300	6400
E	mm	2900	2700	2800
F	mm	2400	2100	1800



LÖFFELSTIEL	mm	2300	2600	2900
A	mm	10030	10040	10220
B	mm	7145	7185	7365
C	mm	5690	5990	6290
D	mm	4475	4390	4665
E	mm	5485	5800	6115
F	mm	9610	9815	10095
G	mm	9425	9640	9920
H	mm	3285	3155	3205
Losbrechkraft (370 bar)	kN	126,5	126,5	126,5
Reißkraft (370 bar)	kN	116,2	107,5	100,1

ML6.6 VERSTELLAUSLEGER - HUBKRÄFTE

PLANIERSCHILD HINTEN

Achsbreite: 2,5 m

Löffel (CECE): 0,66 m³ - 634 kg
ANGABE DER WERTE IN TONNEN

LÖFFELSTIEL 2300 mm PLANIERSCHILD UNABGESTÜTZT

HÖHE	ARBEITSRADIUS										
	3.0 m		4.5 m		6.0 m		7.5 m		Längs		Max
	Längs	Quer	Längs	Quer	Längs	Quer	Längs	Quer	Längs	Quer	Reichweite
+7,5 m									3,8*	3,1	5,9
+6,0 m					4,8	3,1			3,4*	2,1	7,1
+4,5 m			6,6*	4,8	4,7	3,0	3,1	1,8	2,8	1,6	7,8
+3,0 m	12,1*	8,4	7,1	4,6	4,6	3,0	3,1	1,8	2,5	1,3	8,2
+1,5 m	13,6	8,1	7,0	4,4	4,6	3,0	3,0	1,7	2,4	1,2	8,3
0,0 m	13,6	8,0	7,0	4,4	4,5	2,7	2,8	1,5	2,4	1,2	8,1
-1,5 m	13,9	7,5	6,9	4,1	4,1	2,4	2,7	1,4	2,6	1,4	7,6
-3,0 m	13,6	7,3	6,4	3,6	3,8	2,1			3,2	1,7	6,6
-4,5 m	13,0	6,8							7,1	3,9	4,2

PLANIERSCHILD ABGESTÜTZT

HÖHE	ARBEITSRADIUS														
	3.0 m		4.5 m		6.0 m		7.5 m		Längs		Max				
	Längs	Quer	Längs	Quer	Längs	Quer	Längs	Quer	Längs	Quer	Reichweite				
+7,5 m											3,8*	3,5	5,9		
+6,0 m									5,0*	3,5			3,4*	2,4	7,1
+4,5 m					6,6*	5,4	5,4*	3,4	4,4*	2,1			3,3*	1,9	7,8
+3,0 m	12,1*	9,5	8,2*	5,1	6,1*	3,4	5,2*	2,1	3,3*	1,6	8,2				
+1,5 m	13,7*	9,2	10,2*	5,0	7,1*	3,4	5,6	2,0	3,5*	1,5	8,3				
0,0 m	16,1*	9,4	11,3*	5,0	7,8*	3,1	5,5	1,8	4,3*	1,5	8,1				
-1,5 m	18,8*	8,8	11,5*	4,7	8,1	2,7	5,3	1,7	5,2	1,6	7,6				
-3,0 m	19,5*	8,6	11,9*	4,2	7,8*	2,5			6,0*	2,1	6,6				
-4,5 m	16,4*	8,0							10,0*	4,6	4,2				

LÖFFELSTIEL 2600 mm PLANIERSCHILD UNABGESTÜTZT

HÖHE	ARBEITSRADIUS										
	3.0 m		4.5 m		6.0 m		7.5 m		Längs		Max
	Längs	Quer	Längs	Quer	Längs	Quer	Längs	Quer	Längs	Quer	Reichweite
+7,5 m					3,6*	3,0			3,2*	2,8	6,2
+6,0 m					4,8	3,1			2,9*	1,9	7,3
+4,5 m			6,1*	4,8	4,7	3,0	3,2	1,8	2,7	1,5	8,0
+3,0 m	13,0*	8,5	7,2	4,5	4,6	2,9	3,1	1,8	2,4	1,3	8,4
+1,5 m	13,4	8,1	6,9	4,4	4,5	2,9	3,0	1,7	2,2	1,1	8,5
0,0 m	13,6	8,2	6,9	4,4	4,6	2,8	2,8	1,5	2,3	1,1	8,3
-1,5 m	13,9	7,5	6,9	4,1	4,1	2,4	2,6	1,4	2,5	1,2	7,8
-3,0 m	13,6	7,2	6,5	3,7	3,8	2,1			3,0	1,6	6,9
-4,5 m	12,9	6,7	6,1	3,4					5,3	2,9	4,9

PLANIERSCHILD ABGESTÜTZT

HÖHE	ARBEITSRADIUS												
	3.0 m		4.5 m		6.0 m		7.5 m		Längs		Max		
	Längs	Quer	Längs	Quer	Längs	Quer	Längs	Quer	Längs	Quer	Reichweite		
+7,5 m					3,6*	3,4			3,2*	3,2	6,2		
+6,0 m					4,8*	3,5			2,9*	2,2	7,3		
+4,5 m					6,1*	5,4	5,0*	3,4	4,4*	2,1	2,9*	1,7	8,0
+3,0 m	13,0*	9,6	7,6*	5,2	5,9*	3,3	5,0*	2,1	3,0*	1,5	8,4		
+1,5 m	13,8*	9,3	9,7*	5,0	6,8*	3,3	5,5*	2,0	3,3*	1,4	8,5		
0,0 m	15,7*	9,3	11,1*	5,0	7,6*	3,2	5,5	1,8	3,8*	1,4	8,3		
-1,5 m	18,2*	8,8	11,3*	4,7	7,9	2,7	5,3	1,6	4,7*	1,5	7,8		
-3,0 m	19,2*	8,5	11,7*	4,3	7,9	2,5			5,9*	1,9	6,9		
-4,5 m	17,9*	8,0	9,7*	4,0					8,1*	3,4	4,9		

LÖFFELSTIEL 2900 mm PLANIERSCHILD UNABGESTÜTZT

HÖHE	ARBEITSRADIUS										
	3.0 m		4.5 m		6.0 m		7.5 m		Längs		Max
	Längs	Quer	Längs	Quer	Längs	Quer	Längs	Quer	Längs	Quer	Reichweite
+7,5 m					3,9*	3,1			2,8*	2,5	6,6
+6,0 m					4,5*	3,1	3,1*	1,9	2,6*	1,7	7,7
+4,5 m			5,6*	4,8	4,7	3,0	3,2	1,9	2,5	1,4	8,3
+3,0 m	11,7*	8,5	7,1	4,5	4,6	2,9	3,2	1,9	2,2	1,1	8,7
+1,5 m	13,2*	8,0	6,9	4,4	4,5	2,8	3,1	1,7	2,1	1,0	8,8
0,0 m	13,3	7,9	6,9	4,3	4,5	2,8	2,9	1,6	2,1	1,0	8,6
-1,5 m	13,8	7,5	6,9	4,1	4,2	2,4	2,7	1,4	2,3	1,1	8,1
-3,0 m	13,5	7,2	6,5	3,7	3,9	2,1			2,7	1,4	7,3
-4,5 m	13,0	6,8	6,1	3,3					4,3	2,3	5,5

PLANIERSCHILD ABGESTÜTZT

HÖHE	ARBEITSRADIUS												
	3.0 m		4.5 m		6.0 m		7.5 m		Längs		Max		
	Längs	Quer	Längs	Quer	Längs	Quer	Längs	Quer	Längs	Quer	Reichweite		
+7,5 m					3,9*	3,5			2,8*	2,8*	6,6		
+6,0 m					4,5*	3,5	3,1*	2,1	2,6*	2,0	7,7		
+4,5 m					5,6*	5,5	4,9*	3,4	4,4*	2,2	2,5*	1,6	8,3
+3,0 m	11,7*	9,7	7,2*	5,2	5,6*	3,3	4,8*	2,2	2,6*	1,4	8,7		
+1,5 m	13,2*	9,2	9,3*	4,9	6,5*	3,2	5,3*	2,0	2,8*	1,3	8,8		
0,0 m	15,3*	9,1	10,8*	4,9	7,4*	3,2	5,5	1,8	3,3*	1,3	8,6		
-1,5 m	17,7*	8,8	11,2*	4,7	7,8	2,8	5,3	1,7	4,0*	1,4	8,1		
-3,0 m	19,0*	8,5	11,5*	4,3	7,9	2,5			5,5	1,7	7,3		
-4,5 m	19,1*	8,0	10,6*	3,9					7,0*	2,7	5,5		

Die Werte sind gemäß ISO 10567 für Hydraulikbagger mit angebautem Tieflöffel angegeben und betragen 87% der hydraulischen Hubkraft oder 75% der statischen Kipplast. (*) Durch Hydraulikventil begrenzte Werte.

VERSTELLAUSLEGER - HUBKRÄFTE

VORN PLANIERSCHILD - PRATZEN HINTEN

Achsbreite: 2,5 m

Löffel (CECE): 0,66 m³ - 634 kg
ANGABE DER WERTE IN TONNEN

LÖFFELSTIEL 2300 mm PLANIERSCHILD - PRATZEN UNABGESTÜTZT

HÖHE	ARBEITSRADIUS										
	3.0 m		4.5 m		6.0 m		7.5 m		Längs		Max
	Längs	Quer	Längs	Quer	Längs	Quer	Längs	Quer	Längs	Quer	Reichweite
+7,5 m									3,8*	3,2	5,9
+6,0 m					4,9	3,3			3,4*	2,2	7,1
+4,5 m			6,6*	5,0	4,8	3,2	3,2	1,9	2,9	1,7	7,8
+3,0 m	12,1*	8,8	7,3	4,8	4,7	3,1	3,1	1,9	2,5	1,5	8,2
+1,5 m	13,7*	8,5	7,1*	4,6	4,7	3,1	3,0	1,8	2,4	1,3	8,3
0,0 m	13,9	8,5	7,2	4,6	4,6	2,9	2,9	1,6	2,4	1,3	8,1
-1,5 m	14,1	7,9	7,0	4,3	4,2	2,5	2,7	1,5	2,7	1,5	7,6
-3,0 m	13,9	7,7	6,6	3,9	3,9	2,3			3,3	1,9	6,6
-4,5 m	13,2	7,2							7,3	4,2	4,2

PLANIERSCHILD - PRATZEN ABGESTÜTZT

HÖHE	ARBEITSRADIUS														
	3.0 m		4.5 m		6.0 m		7.5 m		Längs		Max				
	Längs	Quer	Längs	Quer	Längs	Quer	Längs	Quer	Längs	Quer	Reichweite				
+7,5 m											3,8*	3,8*	5,9		
+6,0 m									5,0*	5,0*			3,4*	3,4*	7,1
+4,5 m					6,6*	6,6*			5,4*	5,3	4,4*	3,5	3,3*	3,2	7,8
+3,0 m	12,1*	12,1*	8,2*	8,0	6,1*	5,1	5,2*	3,5	3,3*	2,8	8,2				
+1,5 m	13,7*	13,7*	10,2*	7,8	7,1*	5,1	5,7*	3,4	3,5*	2,7	8,3				
0,0 m	16,1*	15,6	11,3*	7,9	7,8*	5,1	6,1*	3,2	4,3*	2,7	8,1				
-1,5 m	18,8*	16,1	11,5*	7,9	8,1*	4,7	5,3*	3,1	5,3*	3,0	7,6				
-3,0 m	19,5*	16,2	11,9*	7,4	7,8*	4,4					10,0*	3,7	6,6		
-4,5 m	16,4*	15,5										6,0*	8,3	4,2	

LÖFFELSTIEL 2600 mm PLANIERSCHILD - PRATZEN UNABGESTÜTZT

HÖHE	ARBEITSRADIUS										
	3.0 m		4.5 m		6.0 m		7.5 m		Längs		Max
	Längs	Quer	Längs	Quer	Längs	Quer	Längs	Quer	Längs	Quer	Reichweite
+7,5 m					3,6*	3,1			3,2*	3,0	6,2
+6,0 m					4,8*	3,3			2,9*	2,1	7,3
+4,5 m			6,1*	5,0	4,8	3,2	3,2	2,0	2,7	1,6	8,0
+3,0 m	13,0*	8,8	7,2	4,8	4,7	3,1	3,2	1,9	2,4	1,4	8,4
+1,5 m	13,7	8,4	7,0	4,6	4,6	3,1	3,1	1,8	2,3	1,3	8,5
0,0 m	13,8	8,4	7,0	4,6	4,6	2,9	2,9	1,7	2,3	1,2	8,3
-1,5 m	14,1	7,9	7,0	4,3	4,2	2,5	2,7	1,5	2,5	1,4	7,8
-3,0 m	13,8	7,6	6,6	3,9	3,9	2,2			3,1	1,7	6,9
-4,5 m	13,2	7,1	6,3	3,6					5,5	3,1	4,9

PLANIERSCHILD - PRATZEN ABGESTÜTZT

HÖHE	ARBEITSRADIUS														
	3.0 m		4.5 m		6.0 m		7.5 m		Längs		Max				
	Längs	Quer	Längs	Quer	Längs	Quer	Längs	Quer	Längs	Quer	Reichweite				
+7,5 m					3,6*	3,6*					3,2*	3,2*	6,2		
+6,0 m					4,8*	4,8*					2,9*	2,9*	7,3		
+4,5 m					6,1*	6,1*			5,0*	5,0*	4,4*	3,6	2,9*	2,9*	8,0
+3,0 m	13,0*	13,0*	7,6*	7,6*	5,9*	5,1	5,0*	3,5	3,0*	2,7	8,4				
+1,5 m	13,8*	13,8*	9,7*	7,8	6,8*	5,0	5,5*	3,4	3,3*	2,6	8,5				
0,0 m	15,7*	15,6	11,1*	7,7	7,6*	5,1	6,0*	3,2	3,8*	2,6	8,3				
-1,5 m	18,2*	15,9	11,3*	7,9	8,0*	4,7	5,8*	3,0	4,7*	2,8	7,8				
-3,0 m	19,2*	16,1	11,7*	7,4	8,1*	4,4					5,9*	3,4	6,9		
-4,5 m	17,9*	15,4	9,7*	7,1								8,1*	6,2	4,9	

LÖFFELSTIEL 2900 mm PLANIERSCHILD - PRATZEN UNABGESTÜTZT

HÖHE	ARBEITSRADIUS										
	3.0 m		4.5 m		6.0 m		7.5 m		Längs		Max
	Längs	Quer	Längs	Quer	Längs	Quer	Längs	Quer	Längs	Quer	Reichweite
+7,5 m					3,9*	3,2			2,8*	2,7	6,6
+6,0 m					4,5*	3,3	3,1*	2,0	2,6*	1,9	7,7
+4,5 m			5,6*	5,1	4,8	3,2	3,3	2,0	2,5	1,5	8,3
+3,0 m	11,7*	8,9	7,2	4,8	4,6	3,1	3,2	2,0	2,3	1,2	8,7
+1,5 m	13,2*	8,4	7,0	4,6	4,5	3,0	3,1	1,9	2,1	1,1	8,8
0,0 m	13,6	8,3	7,0	4,5	4,6	2,9	2,9	1,7	2,1	1,1	8,6
-1,5 m	13,9	7,9	7,1	4,3	4,3	2,6	2,7	1,5	2,3	1,2	8,1
-3,0 m	13,8	7,6	6,7	4,0	3,9	2,3			2,8	1,5	7,3
-4,5 m	13,2	7,2	6,2	3,6					4,4	2,5	5,5

PLANIERSCHILD - PRATZEN ABGESTÜTZT

HÖHE	ARBEITSRADIUS														
	3.0 m		4.5 m		6.0 m		7.5 m		Längs		Max				
	Längs	Quer	Längs	Quer	Längs	Quer	Längs	Quer	Längs	Quer	Reichweite				
+7,5 m					3,9*	3,9*					2,8*	2,8*	6,6		
+6,0 m					4,5*	4,5*	3,1*	3,1*	2,6*	2,6*	7,7				
+4,5 m					5,6*	5,6*			4,9*	4,9*	4,4*	3,6	2,5*	2,5*	8,3
+3,0 m	11,7*	11,7*	7,2*	7,2*	5,6*	5,1	4,8*	3,6	2,6*	2,5	8,7				
+1,5 m	13,2*	13,2*	9,3*	7,7	6,5*	5,0	5,3*	3,5	2,8*	2,4	8,8				
0,0 m	15,3*	15,3*	10,8*	7,7	7,4*	5,0	5,8*	3,3	3,3*	2,4	8,6				
-1,5 m	17,7*	15,7	11,2*	7,8	7,9*	4,8	6,1*	3,1	4,0*	2,6	8,1				
-3,0 m	19,0*	16,1	11,5*	7,5	8,2*	4,4					5,5*	3,1	7,3		
-4,5 m	19,1*	15,5	10,6*	7,1								7,0*	4,9	5,5	

Die Werte sind gemäß ISO 10567 für Hydraulikbagger mit angebaute Tieföffel angegeben und betragen 87% der hydraulischen Hubkraft oder 75% der statischen Kipplast. (*) Durch Hydraulikventil begrenzte Werte.

ML46.6

VERSTELLAUSLEGER - HUBKRÄFTE

4 PRATZEN

Achsbreite: 2,5 m

Löffel (CECE): 0,66 m³ - 634 kg
ANGABE DER WERTE IN TONNEN

LÖFFELSTIEL 2300 mm PRATZEN UNABGESTÜTZT

HÖHE	ARBEITSRADIUS										
	3.0 m		4.5 m		6.0 m		7.5 m				Max Reichweite
	Längs	Quer	Längs	Quer	Längs	Quer	Längs	Quer	Längs	Quer	
+7,5 m									3,8*	3,3	5,9
+6,0 m					4,8	3,3			3,4*	2,2	7,1
+4,5 m			6,6*	5,1	4,7	3,3	3,1	2,0	2,8	1,8	7,8
+3,0 m	12,1*	8,9	7,2	4,9	4,6	3,2	3,1	1,9	2,5	1,5	8,2
+1,5 m	13,6	8,7	7,0	4,7	4,6	3,2	3,0	1,8	2,4	1,4	8,3
0,0 m	13,7	8,6	7,1	4,7	4,5	2,9	2,8	1,7	2,4	1,4	8,1
-1,5 m	13,9	8,0	6,9	4,4	4,2	2,6	2,7	1,6	2,6	1,5	7,6
-3,0 m	13,7	7,9	6,5	4,0	3,9	2,3			3,3	1,9	6,6
-4,5 m	13,1	7,4							7,2	4,3	4,2

PRATZEN ABGESTÜTZT

HÖHE	ARBEITSRADIUS														
	3.0 m		4.5 m		6.0 m		7.5 m				Max Reichweite				
	Längs	Quer	Längs	Quer	Längs	Quer	Längs	Quer	Längs	Quer					
+7,5 m											3,8*	3,8*	5,9		
+6,0 m									5,0*	5,0*			3,4*	3,4*	7,1
+4,5 m			6,6*	6,6*	6,6*	6,6*	5,4*	5,4*	4,4*	4,4	3,3*	3,3*	7,8		
+3,0 m	12,1*	12,1*	8,2*	8,2*	6,1*	6,1*	5,2*	4,3	3,3*	3,3*	8,2				
+1,5 m	13,7*	13,7*	10,2*	9,6	7,1*	6,1	5,7*	4,3	3,5*	3,4	8,3				
0,0 m	16,1*	16,1*	11,3*	9,6	7,8*	6,2	6,1	4,1	4,3*	3,5	8,1				
-1,5 m	18,8*	18,8*	11,5*	9,9	8,1*	6,0	5,3*	3,9	5,3*	3,9	7,6				
-3,0 m	19,5*	19,5*	11,9*	9,6	7,8*	5,7			6,0*	4,8	6,6				
-4,5 m	16,4*	16,4*							10,0*	10,0*	4,2				

LÖFFELSTIEL 2600 mm PRATZEN UNABGESTÜTZT

HÖHE	ARBEITSRADIUS										
	3.0 m		4.5 m		6.0 m		7.5 m				Max Reichweite
	Längs	Quer	Längs	Quer	Längs	Quer	Längs	Quer	Längs	Quer	
+7,5 m					3,6*	3,2			3,2*	3,0	6,2
+6,0 m					4,8	3,3			2,9*	2,1	7,3
+4,5 m			6,1*	5,1	4,7	3,2	3,2	2,0	2,7	1,7	8,0
+3,0 m	13,0*	8,9	7,2	4,9	4,6	3,2	3,1	2,0	2,4	1,4	8,4
+1,5 m	13,5	8,5	6,9	4,7	4,5	3,1	3,0	1,9	2,2	1,3	8,5
0,0 m	13,6	8,5	6,9	4,7	4,6	3,0	2,8	1,7	2,3	1,3	8,3
-1,5 m	13,9	8,1	6,9	4,4	4,2	2,6	2,7	1,5	2,5	1,4	7,8
-3,0 m	13,6	7,8	6,5	4,0	3,8	2,3			3,0	1,7	6,9
-4,5 m	13,0	7,3	6,2	3,7					5,4	3,2	4,9

PRATZEN ABGESTÜTZT

HÖHE	ARBEITSRADIUS										
	3.0 m		4.5 m		6.0 m		7.5 m				Max Reichweite
	Längs	Quer	Längs	Quer	Längs	Quer	Längs	Quer	Längs	Quer	
+7,5 m					3,6*	3,6*			3,2*	3,2*	6,2
+6,0 m					4,8*	4,8*			2,9*	2,9*	7,3
+4,5 m			6,1*	6,1*	5,0*	5,0*	4,4*	4,4	2,9*	2,9*	8,0
+3,0 m	13,0*	13,0*	7,6*	7,6*	5,9*	5,9*	5,0*	4,4	3,0*	3,0*	8,4
+1,5 m	13,8*	13,8*	9,7*	9,5	6,8*	6,1	5,5*	4,3	3,3*	3,3	8,5
0,0 m	15,7*	15,7*	11,1*	9,5	7,6*	6,1	6,0*	4,1	3,8*	3,3	8,3
-1,5 m	18,2*	18,2*	11,3*	9,7	8,0*	6,0	5,8*	3,9	4,7*	3,7	7,8
-3,0 m	19,2*	19,2*	11,7*	9,6	8,1*	5,6			5,9*	4,4	6,9
-4,5 m	17,9*	17,9*	9,7*	9,2					8,1*	8,0	4,9

LÖFFELSTIEL 2900 mm PRATZEN UNABGESTÜTZT

HÖHE	ARBEITSRADIUS										
	3.0 m		4.5 m		6.0 m		7.5 m				Max Reichweite
	Längs	Quer	Längs	Quer	Längs	Quer	Längs	Quer	Längs	Quer	
+7,5 m					3,9*	3,3			2,8*	2,7	6,6
+6,0 m					4,5*	3,3	3,1*	2,0	2,6*	1,9	7,7
+4,5 m			5,6*	5,1	4,7	3,2	3,2	2,1	2,5	1,5	8,3
+3,0 m	11,7*	9,0	7,1	4,9	4,6	3,1	3,2	2,1	2,2	1,3	8,7
+1,5 m	13,2*	8,6	6,9	4,7	4,5	3,1	3,1	1,9	2,1	1,2	8,8
0,0 m	13,4	8,5	6,9	4,6	4,5	3,0	2,9	1,7	2,1	1,2	8,6
-1,5 m	13,8	8,1	7,0	4,4	4,3	2,7	2,7	1,6	2,3	1,3	8,1
-3,0 m	13,6	7,7	6,6	4,0	3,9	2,3			2,7	1,6	7,3
-4,5 m	13,0	7,3	6,1	3,6					4,3	2,6	5,5

PRATZEN ABGESTÜTZT

HÖHE	ARBEITSRADIUS										
	3.0 m		4.5 m		6.0 m		7.5 m				Max Reichweite
	Längs	Quer	Längs	Quer	Längs	Quer	Längs	Quer	Längs	Quer	
+7,5 m					3,9*	3,9*			2,8*	2,8*	6,6
+6,0 m					4,5*	4,5*	3,1*	3,1*	2,6*	2,6*	7,7
+4,5 m			5,6*	5,6*	4,9*	4,9*	4,4*	4,4*	2,5*	2,5*	8,3
+3,0 m	11,7*	11,7*	7,2*	7,2*	5,6*	5,6*	4,8*	4,4	2,6*	2,6*	8,7
+1,5 m	13,2*	13,2*	9,3*	9,3*	6,5*	6,1	5,3*	4,3	2,8*	2,8*	8,8
0,0 m	15,3*	15,3*	10,8*	9,4	7,4*	6,0	5,8*	4,1	3,3*	3,1	8,6
-1,5 m	17,7*	17,7*	11,2*	9,6	7,9*	6,1	6,0	3,9	4,0*	3,4	8,1
-3,0 m	19,0*	19,0*	11,5*	9,7	8,2*	5,7			5,5*	4,0	7,3
-4,5 m	19,1*	19,1*	10,6*	9,2					7,0*	6,4	5,5

Die Werte sind gemäß ISO 10567 für Hydraulikbagger mit angebaute Tieföffel angegeben und betragen 87% der hydraulischen Hubkraft oder 75% der statischen Kipplast. (*) Durch Hydraulikventil begrenzte Werte.

MONOBLOCKAUSLEGER - HUBKRÄFTE

HINTEN PLANIERSCHILD

Achsbreite: 2,5 m

Löffel (CECE): 0,66 m³ - 634 kg
ANGABE DER WERTE IN TONNEN

LÖFFELSTIEL 2300 mm PLANIERSCHILD UNABGESTÜTZT

HÖHE	ARBEITSRADIUS										
	3.0 m		4.5 m		6.0 m		7.5 m				Max Reichweite
	Längs	Quer	Längs	Quer	Längs	Quer	Längs	Quer	Längs	Quer	
+7,5 m					3,9*	2,9			3,7*	2,8	6,1
+6,0 m					4,7	2,9			3,2	1,9	7,3
+4,5 m			7,0*	4,5	4,5	2,7	3,0	1,7	2,6	1,5	8,0
+3,0 m			6,6	3,9	4,2	2,4	2,9	1,6	2,3	1,3	8,4
+1,5 m			6,0	3,3	3,9	2,2	2,7	1,5	2,2	1,2	8,4
0,0 m			5,7	3,0	3,7	2,0	2,6	1,4	2,2	1,2	8,2
-1,5 m	9,9*	5,8	5,6	3,0	3,6	1,9	2,6	1,3	2,5	1,3	7,7
-3,0 m	11,8	6,0	5,7	3,0	3,6	1,9			3,0	1,6	6,8
-4,5 m			6,0	3,3					4,6	2,5	5,3

PLANIERSCHILD ABGESTÜTZT

HÖHE	ARBEITSRADIUS										
	3.0 m		4.5 m		6.0 m		7.5 m				Max Reichweite
	Längs	Quer	Längs	Quer	Längs	Quer	Längs	Quer	Längs	Quer	
+7,5 m					3,9*	3,3			3,7*	3,2	6,1
+6,0 m					5,3*	3,3			3,4*	2,2	7,3
+4,5 m			7,0*	5,1	5,8*	3,1	5,2*	2,0	3,4*	1,7	8,0
+3,0 m			9,1*	4,4	6,7*	2,8	5,5	1,9	3,6*	1,5	8,4
+1,5 m			10,8*	3,9	7,6*	2,5	5,3	1,7	3,9*	1,4	8,4
0,0 m			11,3*	3,6	7,6	2,3	5,2	1,6	4,5	1,4	8,2
-1,5 m	9,9*	6,9	10,9*	3,5	7,5	2,3	5,1	1,6	4,9	1,5	7,7
-3,0 m	13,5*	7,1	9,6*	3,6	7,0*	2,3			5,8*	1,9	6,8
-4,5 m			6,9*	3,8					5,5*	3,0	5,3

LÖFFELSTIEL 2600 mm PLANIERSCHILD UNABGESTÜTZT

HÖHE	ARBEITSRADIUS										
	3.0 m		4.5 m		6.0 m		7.5 m				Max Reichweite
	Längs	Quer	Längs	Quer	Längs	Quer	Längs	Quer	Längs	Quer	
+7,5 m					3,9*	2,9			3,1*	2,6	6,3
+6,0 m					4,7	2,9			2,9*	1,8	7,5
+4,5 m			6,5*	4,5	4,5	2,7	3,0	1,7	2,5	1,4	8,2
+3,0 m			6,7	3,9	4,2	2,4	2,9	1,6	2,2	1,2	8,5
+1,5 m			6,0	3,3	3,9	2,2	2,7	1,4	2,1	1,1	8,6
0,0 m	6,1*	5,6	5,7	3,0	3,7	1,9	2,6	1,3	2,1	1,1	8,4
-1,5 m	9,9*	5,6	5,6	2,9	3,5	1,9	2,5	1,3	2,3	1,2	7,9
-3,0 m	11,6	5,8	5,6	3,0	3,6	1,9			2,8	1,5	7,0
-4,5 m	10,6*	6,1	5,8	3,1					4,1	2,2	5,6

PLANIERSCHILD ABGESTÜTZT

HÖHE	ARBEITSRADIUS										
	3.0 m		4.5 m		6.0 m		7.5 m				Max Reichweite
	Längs	Quer	Längs	Quer	Längs	Quer	Längs	Quer	Längs	Quer	
+7,5 m					3,9*	3,3			3,1*	3,0	6,3
+6,0 m					4,9*	3,3			2,9*	2,1	7,5
+4,5 m			6,5*	5,2	5,5*	3,1	5,0*	2,0	2,9*	1,6	8,2
+3,0 m			8,6*	4,5	6,4*	2,8	5,4*	1,9	3,1*	1,4	8,5
+1,5 m			10,4*	3,9	7,3*	2,5	5,3	1,7	3,4*	1,3	8,6
0,0 m	6,1*	6,1*	11,2*	3,6	7,5	2,3	5,1	1,6	4,0*	1,3	8,4
-1,5 m	9,9*	6,8	11,0*	3,5	7,4	2,2	5,1	1,5	4,7	1,4	7,9
-3,0 m	14,3*	7,0	9,9*	3,5	7,2*	2,2			5,7	1,7	7,0
-4,5 m	10,6*	7,3	7,6*	3,7					5,7*	2,6	5,6

LÖFFELSTIEL 2900 mm PLANIERSCHILD UNABGESTÜTZT

HÖHE	ARBEITSRADIUS										
	3.0 m		4.5 m		6.0 m		7.5 m				Max Reichweite
	Längs	Quer	Längs	Quer	Längs	Quer	Längs	Quer	Längs	Quer	
+7,5 m					4,0*	3,0			2,7*	2,3	6,7
+6,0 m					4,6*	3,0	3,1	1,8	2,6*	1,6	7,8
+4,5 m					4,5	2,8	3,0	1,7	2,3	1,3	8,5
+3,0 m	13,3*	7,4	6,8	4,0	4,2	2,5	2,9	1,6	2,1	1,1	8,8
+1,5 m			6,1	3,4	3,9	2,2	2,7	1,4	2,0	1,0	8,9
0,0 m	6,3*	5,5	5,7	3,0	3,6	1,9	2,5	1,3	2,0	1,0	8,7
-1,5 m	9,4*	5,5	5,5	2,9	3,5	1,8	2,5	1,2	2,1	1,0	8,2
-3,0 m	11,5	5,7	5,5	2,9	3,5	1,8			2,5	1,3	7,4
-4,5 m	11,6*	6,0	5,7	3,0	3,6	1,9			3,6	1,9	6,1

PLANIERSCHILD ABGESTÜTZT

HÖHE	ARBEITSRADIUS										
	3.0 m		4.5 m		6.0 m		7.5 m				Max Reichweite
	Längs	Quer	Längs	Quer	Längs	Quer	Längs	Quer	Längs	Quer	
+7,5 m					4,0*	3,4			2,7*	2,7	6,7
+6,0 m					4,6*	3,3	3,4*	2,1	2,6*	1,9	7,8
+4,5 m					5,2*	3,1	4,7*	2,0	2,6*	1,5	8,5
+3,0 m	13,3*	8,7	8,0*	4,6	6,1*	2,8	5,2*	1,9	2,7*	1,3	8,8
+1,5 m			10,0*	4,0	7,1*	2,5	5,3	1,7	3,0*	1,2	8,9
0,0 m	6,3*	6,3*	11,1*	3,6	7,5	2,3	5,1	1,6	3,4*	1,2	8,7
-1,5 m	9,4*	6,7	11,1*	3,4	7,4	2,2	5,0	1,5	4,3*	1,3	8,2
-3,0 m	13,6*	6,8	10,2*	3,4	7,3	2,2			5,2	1,6	7,4
-4,5 m	11,6*	7,1	8,1*	3,6	5,6*	2,3			5,5*	2,3	6,1

Die Werte sind gemäß ISO 10567 für Hydraulikbagger mit angebaitem Tieflöffel angegeben und betragen 87% der hydraulischen Hubkraft oder 75% der statischen Kippplast. (*) Durch Hydraulikventil begrenzte Werte.

MONOBLOCKAUSLEGER - HUBKRÄFTE

VORN PLANIERSCHILD - PRATZEN HINTEN

Achsbreite: 2,5 m

Löffel (CECE): 0,66 m³ - 634 kg
ANGABE DER WERTE IN TONNEN

LÖFFELSTIEL 2300 mm PLANIERSCHILD - PRATZEN UNABGESTÜTZT

HÖHE	ARBEITSRADIUS										
	3.0 m		4.5 m		6.0 m		7.5 m		Längs	Quer	Max Reichweite
	Längs	Quer	Längs	Quer	Längs	Quer	Längs	Quer			
+7,5 m					3,9*	3,1			3,7*	3,0	6,1
+6,0 m					4,8	3,1			3,3	2,0	7,3
+4,5 m			7,0*	4,7	4,6	2,9	3,1	1,8	2,7	1,6	8,0
+3,0 m			6,8	4,1	4,3	2,6	2,9	1,7	2,4	1,4	8,4
+1,5 m			6,1	3,5	4,0	2,3	2,8	1,6	2,3	1,3	8,4
0,0 m			5,8	3,3	3,8	2,1	2,7	1,5	2,3	1,3	8,2
-1,5 m	9,9*	6,2	5,8	3,2	3,7	2,1	2,6	1,5	2,5	1,4	7,7
-3,0 m	12,1	6,4	5,8	3,3	3,7	2,1			3,1	1,7	6,8
-4,5 m			6,1	3,5					4,7	2,7	5,3

PLANIERSCHILD - PRATZEN ABGESTÜTZT

HÖHE	ARBEITSRADIUS										
	3.0 m		4.5 m		6.0 m		7.5 m		Längs	Quer	Max Reichweite
	Längs	Quer	Längs	Quer	Längs	Quer	Längs	Quer			
+7,5 m					3,9*	3,9*			3,7*	3,7*	6,1
+6,0 m					5,3*	5,3			3,4*	3,4*	7,3
+4,5 m			7,0*	7,0*	5,8*	5,1	5,2*	3,4	3,4*	3,0	8,0
+3,0 m			9,1*	7,6	6,7*	4,7	5,6*	3,3	3,6*	2,7	8,4
+1,5 m			10,8*	6,9	7,6*	4,4	6,0*	3,1	3,9*	2,6	8,4
0,0 m			11,3*	6,6	8,0*	4,2	6,1	3,0	4,5*	2,6	8,2
-1,5 m	9,9*	9,9*	10,9*	6,5	7,9*	4,2	5,9*	3,0	5,7*	2,8	7,7
-3,0 m	13,5*	13,5*	9,6*	6,6	7,0*	4,2			5,8*	3,5	6,8
-4,5 m			6,9*	6,9					5,5*	5,3	5,3

LÖFFELSTIEL 2600 mm PLANIERSCHILD - PRATZEN UNABGESTÜTZT

HÖHE	ARBEITSRADIUS										
	3.0 m		4.5 m		6.0 m		7.5 m		Längs	Quer	Max Reichweite
	Längs	Quer	Längs	Quer	Längs	Quer	Längs	Quer			
+7,5 m					3,9*	3,1			3,1*	2,8	6,3
+6,0 m					4,8	3,1			2,9*	1,9	7,5
+4,5 m			6,5*	4,8	4,6	2,9	3,1	1,8	2,6	1,5	8,2
+3,0 m			6,8	4,2	4,3	2,6	2,9	1,7	2,3	1,3	8,5
+1,5 m			6,2	3,6	4,0	2,3	2,8	1,6	2,2	1,2	8,6
0,0 m	6,1*	6,0	5,8	3,2	3,7	2,1	2,6	1,5	2,2	1,2	8,4
-1,5 m	9,9*	6,0	5,7	3,1	3,6	2,0	2,6	1,4	2,4	1,3	7,9
-3,0 m	11,9	6,2	5,7	3,2	3,6	2,0			2,9	1,6	7,0
-4,5 m	10,6*	6,5	6,0	3,4					4,2	2,4	5,6

PLANIERSCHILD - PRATZEN ABGESTÜTZT

HÖHE	ARBEITSRADIUS										
	3.0 m		4.5 m		6.0 m		7.5 m		Längs	Quer	Max Reichweite
	Längs	Quer	Längs	Quer	Längs	Quer	Längs	Quer			
+7,5 m					3,9*	3,9*			3,1*	3,1*	6,3
+6,0 m					4,9*	4,9*			2,9*	2,9*	7,5
+4,5 m			6,5*	6,5*	5,5*	5,1	5,0*	3,4	2,9*	2,9	8,2
+3,0 m			8,6*	7,7	6,4*	4,8	5,4*	3,3	3,1*	2,6	8,5
+1,5 m			10,4*	7,0	7,3*	4,4	5,8*	3,1	3,4*	2,4	8,6
0,0 m	6,1*	6,1*	11,2*	6,6	7,9*	4,2	6,1	3,0	4,0*	2,5	8,4
-1,5 m	9,9*	9,9*	11,0*	6,5	7,9*	4,1	6,0	2,9	5,1*	2,7	7,9
-3,0 m	14,3*	14,0	9,9*	6,5	7,2*	4,1			5,7*	3,2	7,0
-4,5 m	10,6*	10,6*	7,6*	6,8					5,7*	4,7	5,6

LÖFFELSTIEL 2900 mm PLANIERSCHILD - PRATZEN UNABGESTÜTZT

HÖHE	ARBEITSRADIUS										
	3.0 m		4.5 m		6.0 m		7.5 m		Längs	Quer	Max Reichweite
	Längs	Quer	Längs	Quer	Längs	Quer	Längs	Quer			
+7,5 m					4,0*	3,2			2,7*	2,5	6,7
+6,0 m					4,6*	3,1	3,2	1,9	2,6*	1,8	7,8
+4,5 m					4,6	2,9	3,1	1,9	2,4	1,4	8,5
+3,0 m	13,3*	7,8	6,9	4,2	4,3	2,6	2,9	1,7	2,1	1,2	8,8
+1,5 m			6,2	3,6	4,0	2,3	2,7	1,6	2,0	1,1	8,9
0,0 m	6,3*	5,9	5,8	3,2	3,7	2,1	2,6	1,4	2,0	1,1	8,7
-1,5 m	9,4*	5,9	5,6	3,1	3,6	2,0	2,5	1,4	2,2	1,1	8,2
-3,0 m	11,7	6,1	5,7	3,1	3,6	2,0			2,6	1,4	7,4
-4,5 m	11,6*	6,4	5,8	3,3	3,7	2,1			3,7	2,1	6,1

PLANIERSCHILD - PRATZEN ABGESTÜTZT

HÖHE	ARBEITSRADIUS										
	3.0 m		4.5 m		6.0 m		7.5 m		Längs	Quer	Max Reichweite
	Längs	Quer	Längs	Quer	Längs	Quer	Längs	Quer			
+7,5 m					4,0*	4,0*			2,7*	2,7*	6,7
+6,0 m					4,6*	4,6*	3,4*	3,4*	2,6*	2,6*	7,8
+4,5 m					5,2*	5,1	4,7*	3,4	2,6*	2,6*	8,5
+3,0 m	13,3*	13,3*	8,0*	7,8	6,1*	4,8	5,2*	3,3	2,7*	2,4	8,8
+1,5 m			10,0*	7,0	7,1*	4,4	5,7*	3,1	3,0*	2,3	8,9
0,0 m	6,3*	6,3*	11,1*	6,6	7,7*	4,2	6,0*	2,9	3,4*	2,3	8,7
-1,5 m	9,4*	9,4*	11,1*	6,4	7,9*	4,1	6,0	2,9	4,3*	2,5	8,2
-3,0 m	13,6*	13,6*	10,2*	6,4	7,3*	4,0			5,4*	2,9	7,4
-4,5 m	11,6*	11,6*	8,1*	6,6	5,6*	4,2			5,5*	4,1	6,1

Die Werte sind gemäß ISO 10567 für Hydraulikbagger mit angebaute Tieföffel angegeben und betragen 87% der hydraulischen Hubkraft oder 75% der statischen Kipplast. (*) Durch Hydraulikventil begrenzte Werte.

MONOBLOCKAUSLEGER - HUBKRÄFTE

4 PRATZEN

Achsbreite: 2,5 m

Löffel (CECE): 0,66 m³ - 634 kg

ANGABE DER WERTE IN TONNEN

LÖFFELSTIEL 2300 mm PRATZEN UNABGESTÜTZT

HÖHE	ARBEITSRADIUS										Max Reichweite
	3.0 m		4.5 m		6.0 m		7.5 m		Längs	Quer	
	Längs	Quer	Längs	Quer	Längs	Quer	Längs	Quer	Längs	Quer	
+7,5 m					3,9*	3,1			3,7*	3,0	6,1
+6,0 m					4,7	3,1			3,3	2,1	7,3
+4,5 m			7,0*	4,8	4,5	2,9	3,0	1,9	2,7	1,6	8,0
+3,0 m			6,7	4,2	4,2	2,7	2,9	1,8	2,4	1,4	8,4
+1,5 m			6,0	3,6	3,9	2,4	2,7	1,6	2,2	1,3	8,4
0,0 m			5,7	3,4	3,7	2,2	2,6	1,5	2,3	1,3	8,2
-1,5 m	9,9*	6,3	5,7	3,3	3,6	2,1	2,6	1,5	2,5	1,4	7,7
-3,0 m	11,9	6,5	5,7	3,4	3,7	2,2			3,0	1,8	6,8
-4,5 m			6,0	3,6					4,6	2,8	5,3

PRATZEN ABGESTÜTZT

HÖHE	ARBEITSRADIUS										Max Reichweite
	3.0 m		4.5 m		6.0 m		7.5 m		Längs	Quer	
	Längs	Quer	Längs	Quer	Längs	Quer	Längs	Quer	Längs	Quer	
+7,5 m					3,9*	3,9*			3,7*	3,7*	6,1
+6,0 m					5,3*	5,3*			3,4*	3,4*	7,3
+4,5 m			7,0*	7,0*	5,8*	5,8*	5,2*	4,3	3,4*	3,4*	8,0
+3,0 m			9,1*	9,1*	6,7*	6,0	5,6*	4,1	3,6*	3,4	8,4
+1,5 m			10,8*	9,0	7,6*	5,7	6,0	4,0	3,9*	3,3	8,4
0,0 m			11,3*	8,7	8,0*	5,4	5,9	3,8	4,5*	3,3	8,2
-1,5 m	9,9*	9,9*	10,9*	8,6	7,9*	5,4	5,8	3,8	5,6	3,7	7,7
-3,0 m	13,5*	13,5*	9,6*	8,7	7,0*	5,4			5,8*	4,5	6,8
-4,5 m			6,9*	6,9*					5,5*	5,5*	5,3

LÖFFELSTIEL 2600 mm PRATZEN UNABGESTÜTZT

HÖHE	ARBEITSRADIUS										Max Reichweite
	3.0 m		4.5 m		6.0 m		7.5 m		Längs	Quer	
	Längs	Quer	Längs	Quer	Längs	Quer	Längs	Quer	Längs	Quer	
+7,5 m					3,9*	3,2			3,1*	2,8	6,3
+6,0 m					4,7	3,1			2,9*	2,0	7,5
+4,5 m			6,5*	4,9	4,5	3,0	3,0	1,9	2,5	1,6	8,2
+3,0 m			6,7	4,2	4,2	2,7	2,9	1,8	2,2	1,3	8,5
+1,5 m			6,1	3,7	3,9	2,4	2,7	1,6	2,1	1,2	8,6
0,0 m	6,1*	6,1	5,7	3,3	3,7	2,2	2,6	1,5	2,1	1,2	8,4
-1,5 m	9,9*	6,2	5,6	3,2	3,6	2,1	2,5	1,5	2,3	1,3	7,9
-3,0 m	11,7	6,4	5,6	3,3	3,6	2,1			2,8	1,6	7,0
-4,5 m	10,6*	6,7	5,9	3,5					4,1	2,5	5,6

PRATZEN ABGESTÜTZT

HÖHE	ARBEITSRADIUS										Max Reichweite
	3.0 m		4.5 m		6.0 m		7.5 m		Längs	Quer	
	Längs	Quer	Längs	Quer	Längs	Quer	Längs	Quer	Längs	Quer	
+7,5 m					3,9*	3,9*			3,1*	3,1*	6,3
+6,0 m					4,9*	4,9*			2,9*	2,9*	7,5
+4,5 m			6,5*	6,5*	5,5*	5,5*	5,0*	4,3	2,9*	2,9*	8,2
+3,0 m			8,6*	8,6*	6,4*	6,0	5,4*	4,1	3,1*	3,1*	8,5
+1,5 m			10,4*	9,1	7,3*	5,7	5,8*	3,9	3,4*	3,1	8,6
0,0 m	6,1*	6,1*	11,2*	8,7	7,9*	5,4	5,8	3,8	4,0*	3,2	8,4
-1,5 m	9,9*	9,9*	11,0*	8,5	7,9*	5,3	5,8	3,7	5,1*	3,5	7,9
-3,0 m	14,3*	14,3*	9,9*	8,6	7,2*	5,3			5,7*	4,2	7,0
-4,5 m	10,6*	10,6*	7,6*	7,6*					5,7*	5,7*	5,6

LÖFFELSTIEL 2900 mm PRATZEN UNABGESTÜTZT

HÖHE	ARBEITSRADIUS										Max Reichweite
	3.0 m		4.5 m		6.0 m		7.5 m		Längs	Quer	
	Längs	Quer	Längs	Quer	Längs	Quer	Längs	Quer	Längs	Quer	
+7,5 m					4,0*	3,2			2,7*	2,5	6,7
+6,0 m					4,6*	3,2	3,1	2,0	2,6*	1,8	7,8
+4,5 m					4,6	3,0	3,0	1,9	2,4	1,4	8,5
+3,0 m	13,3*	8,0	6,8	4,3	4,2	2,7	2,9	1,8	2,1	1,2	8,8
+1,5 m			6,1	3,7	3,9	2,4	2,7	1,6	2,0	1,1	8,9
0,0 m	6,3*	6,1	5,7	3,3	3,7	2,2	2,6	1,5	2,0	1,1	8,7
-1,5 m	9,4*	6,1	5,5	3,2	3,5	2,0	2,5	1,4	2,1	1,2	8,2
-3,0 m	11,5	6,2	5,6	3,2	3,5	2,0			2,6	1,5	7,4
-4,5 m	11,6*	6,5	5,7	3,4	3,7	2,2			3,6	2,1	6,1

PRATZEN ABGESTÜTZT

HÖHE	ARBEITSRADIUS										Max Reichweite
	3.0 m		4.5 m		6.0 m		7.5 m		Längs	Quer	
	Längs	Quer	Längs	Quer	Längs	Quer	Längs	Quer	Längs	Quer	
+7,5 m					4,0*	4,0*			2,7*	2,7*	6,7
+6,0 m					4,6*	4,6*	3,4*	3,4*	2,6*	2,6*	7,8
+4,5 m					5,2*	5,2*	4,7*	4,3	2,6*	2,6*	8,5
+3,0 m	13,3*	13,3*	8,0*	8,0*	6,1*	6,0	5,2*	4,1	2,7*	2,7*	8,8
+1,5 m			10,0*	9,1	7,1*	5,7	5,7*	3,9	3,0*	2,9	8,9
0,0 m	6,3*	6,3*	11,1*	8,7	7,7*	5,4	5,8	3,8	3,4*	3,0	8,7
-1,5 m	9,4*	9,4*	11,1*	8,5	7,9*	5,3	5,7	3,7	4,3*	3,2	8,2
-3,0 m	13,6*	13,6*	10,2*	8,5	7,3*	5,2			5,4*	3,8	7,4
-4,5 m	11,6*	11,6*	8,1*	8,1*	5,6*	5,4			5,5*	5,3	6,1

Die Werte sind gemäß ISO 10567 für Hydraulikbagger mit angebautem Tieflöffel angegeben und betragen 87% der hydraulischen Hubkraft oder 75% der statischen Kipplast. (*) Durch Hydraulikventil begrenzte Werte.

STANDARD AUSRÜSTUNG

- 24 V-Bordnetz mit 12 V-Steckdose in der Kabine
- 7 vorwählbare Leistungsstufen
- Arbeitsscheinwerfer vorn am Kabinendach
- Auf 3 Betriebsarten einstellbare Schwenkbremse
- Automatische Blockierung der Pendelachse über das Bremspedal
- Automatischer Batterie Hauptschalter (mit Zündschlüssel gekoppelt)
- Automatischer Fahrmodus
- Automatischer Kraftverstärker
- Automatisches Leerlaufregelsystem
- Elastisch gelagerte und schallgedämmte Kabine mit transparentem Dach, Regenschutz, Sonnenblende und Parallelogramm-Scheibenwischer
- Elektrohydraulische Vorsteuerung
- Elektronische Wegfahrsperrung
- Ergonomisch gestaltete Armstütze und Pedale
- Fahrgeschwindigkeit 20 km/h
- Fahrmotor mit hydrostatischer Bremse
- Fahrtrichtungswechsel über Joystick
- Geräumige Werkzeugboxen am Unterwagen
- Grenzlastregelung für Motor- und Pumpensteuerung
- Höhen- und längenverstellbare Konsolen
- Kaltstartvorrichtung (-25 °C)
- Kriechgang

- Kugeldrehkranz mit Langzeitschmierung
- Lastschaltgetriebe mit automatischer Gangschaltung
- LCD-Anzeige mit integrierter Diagnosefunktion
- Luftgefederter Sitz
- Mechanisch feststellbares/lösbares Bremspedal
- Mechanisch oder luftgefederter Fahrersitz
- Monoblock- oder Verstellausleger
- Neigungsverstellbare Lenksäule
- Patentierte Lamellenbremsen für ruckfreies Arbeiten
- Patentiertes Hydrauliksystem mit zwei Hydraulikpumpen für Arbeitsausrüstung und Fahrtrieb und einer Hydraulikpumpe für Schwenkwerk
- Radiovorbereitung
- Robuster modularer Rahmen in Kastenprofilbauweise
- Rundum getönte Sicherheitsverglasung mit einschiebbarer Frontscheibe
- Sicherheitsventile an den Auslegerzylindern
- Verbrauchs- und abgasarmer CNH-Motor (Tier II) neuester Generation gemäß europäischer Abgasrichtlinie
- Zentraler Schmierpunkt für die Ausrüstung
- Zentrale Steuerung von Planierschild und Pratzen am linken Joystick
- Zylinder mit Dämpfungssystem

SONDER

- Achsen mit größerer Spurbreite 2,75 m
- Arbeitsausrüstung:
 - Planierschild hinten
 - Planierschild hinten, 2 Pratzen vorne
 - Pratzen vorne und hinten
- Ausrüstung für Hebezeugbetrieb
- Hydraulikkreis Greiferdrehen
- Biologisch abbaubares Hydrauliköl
- Einfach- oder Zwillingsbereifung
- Elektrische Betankungsanlage mit Abschaltautomatik
- Hydraulikkreis für Greiferbetrieb
- Hydraulikkreis für Hammer und Schere

- Klimaanlage
- Kühlbox
- Löffel
- Mit Schnellkupplungen ausgerüstete Hydraulikleitungen
- Radio
- Schutz für Planierschildzylinder
- Sicherheitslasthaken für Kabinendach und Frontfenster (FOPS) (nach EU-Maschinenrichtlinie)
- Stiele, L=2300-2600-2900 mm
- Transporthalterung für Greifer
- Zusätzliche Arbeitsscheinwerfer

Anmerkung: Standard- und Sonderausrüstungen können je nach Land variieren. Bitte fragen Sie Ihren NEW HOLLAND Händler.

LÖFFEL			
SAE LÖFFELINHALT	CECE LÖFFELINHALT	GEHÄUFT BREITE	GEWICHT
0,52 m³	0,45 m³	750 mm	503 kg
0,62 m³	0,53 m³	850 mm	537 kg
0,78 m³	0,66 m³	1000 mm	634 kg
1,00 m³	0,83 m³	1200 mm	651 kg
1,10 m³	0,91 m³	1300 mm	698 kg
1,31 m³	1,09 m³	1500 mm	766 kg

BEI IHREM VERTRAGSHÄNDLER

Die Informationen in dieser Broschüre sind nur allgemeiner Art. Die Firma NEW HOLLAND KOBELCO CONSTRUCTION MACHINERY S.p.A. kann Detailangaben oder Spezifikationen zu dem in dieser Broschüre beschriebenen Produkt jederzeit aus technischen oder sonstigen Gründen ändern. Die Abbildungen zeigen die Produkte nicht notwendigerweise in Standardausführung. Die hier gezeigten Abmessungen, Gewichte und Fassungsvermögen sowie die verwendeten Umrechnungsdaten sind nur ungefähre Angaben und im Rahmen der normalen Fertigungsmethoden Abweichungen unterworfen.

Published by NEW HOLLAND KOBELCO CONSTRUCTION MACHINERY S.p.A.
Printed in Italy - LEADER Firenze - Cod. 73301 424DE - Printed 12/07

Printed on recycled paper
CoC-FSC 000010 CQ Mixed sources



BUILT AROUND YOU

www.newholland.com