



NEW HOLLAND

MH PLUS



NENNLEISTUNG	105 kW - 143 PS
EINSATZGEWICHT (MAX.)	18490 kg
LÖFFELINHALT (CECE)	0,23 - 0,81 m ³



NEW HOLLAND

CONSTRUCTION

BUILT AROUND YOU

TECHNISCHE DATEN



MOTOR TIER 3A

Nennleistung (ISO 14396/ECE R120)	105 kW/143 PS
Nenn Drehzahl.....	2000 U/min
Hersteller und Modell	CNH 667TA/MEC
Typ	4-Takt-Dieselmotor, mit Direkteinspritzung, Turbolader und Ladeluftkühlung
Hubraum	6,7 l
Anzahl Zylinder	6
Bohrung und Hub.....	104 x 132 mm
Max. Drehmoment bei 1200 U/min	575 Nm

Zentral angeordnetes Motor-Ölfilter für einfachen Austausch.

Automatische Drehzahlrückstellung auf Minimum bei Bedienhebeln in Nullstellung.

Kaltstarteinrichtung bis -25° als Standard.

Der Motor entspricht den Vorgaben gemäß 97/68/EC Tier 3A



ELEKTRISCHES SYSTEM

Betriebsspannung.....	24 V
Batterien	2 x 12 V
Kapazität je	100 Ah
Generator	70A
Anlasser	4 kW



HYDRAULIKSYSTEM

Primärpumpen	3 Axialkolbenpumpen mit variabler Fördermenge
Maximale Fördermenge	2 x 145 + 80 l/min
Druck Arbeitsausrüstung / Fahrtrieb	340/345 bar
Kraftverstärker (PowerBoost).....	370 bar
Druck Schwenkwerk	390 bar
Vorsteuerpumpe	45 bar
Hubzylinder (Monoblockausleger)	115 x 1065
Hubzylinder (Verstellausleger)	115 x 1012
Stielzylinder	120 x 1085
Löffelzylinder.....	105 x 1025
Stellzylinder	160 x 759

Regel- und Überwachungssystem (Pumpensteuersystem IV).
Elektrohydraulische Vorsteuerung.

Drei-Pumpen-Hydraulik mit zwei Arbeitspumpen und separater Schwenkpumpe. Motor- und Pumpenüberwachung durch Grenzlastregelung. 7 vorwählbare Leistungsstufen für Graben und Heben. Betriebsart für Feinplanum.



SCHWENKWERK

Schwenkgeschwindigkeit	9,5 U/min
Schwenkmoment.....	42 kNm

Die Schwenkfunktion wird über einen geschlossenen Hydraulik-

kreislauf und integrierter automatischer Feststellbremse gesteuert. Die Funktion der hydrostatischen Schwenkbremse kann in 3 Stufen angepasst werden.



ANTRIEB

Max. Fahrgeschwindigkeit Geländestufe.....	8 km/h
Max. Fahrgeschwindigkeit Straßenfahrt (Standard)	20 km/h
Höhere Fahrgeschwindigkeit Straßenfahrt (Option)	30 km/h
Max. Zugkraft bei Geländefahrt	91kN

Robuster lasergeschweißter Rahmen in Kastenprofilbauweise.

Patentierter Lamellenbremsen für ruckfreies Arbeiten.

Unter Last schaltbares Lamellengetriebe.

Geräumige Werkzeugbox im Aufstieg (rechts).



KABINE

Schallgedämmte Kabine im Softdesign.

Rundum getönte Sicherheitsverglasung mit einschiebbarer Frontscheibe.

Sonnenschutz, Dachfenster, transparenter Regenschutz.

LCD-Anzeige mit integrierter Diagnosefunktion.

Neigungsverstellbare Lenksäule.

Ergonomisch gestaltete Armstützen (höhenverstellbar) und Pedale.

Fahrersitz individuell in Höhe und Neigung verstellbar.

Vorinstallation für Radio und Lautsprecher.



BREMSANLAGE

Betriebsbremse: Auf alle vier Räder wirkende Scheibenbremse im Ölbad.

Arbeitsbremse: Auf die Betriebsbremse wirkend mit zusätzlicher Pendelachsblokkierung.

Feststellbremse: Auf den Fahrtrieb wirkende Federspeicherbremse.

Sicherheitsbremse: 2-Kreisbremse und Feststellbremse.



LENKUNG

Typ.....	ORBITROL mit Sicherheitsventil
Pumpenbauart	Zahnradpumpe
Lenkzylinder	1, doppelt wirkend
Wendekreisdurchmesser (mit Zwillingbereifung 10.00-20).....	16.0 m



BEREIFUNG

Zwillingreifen	10.00-20
	315/80-22.5
Einzelreifen	600/40-22.5
Reifenangebot kann durch länderspezifische Zulassung eingeschränkt sein.	



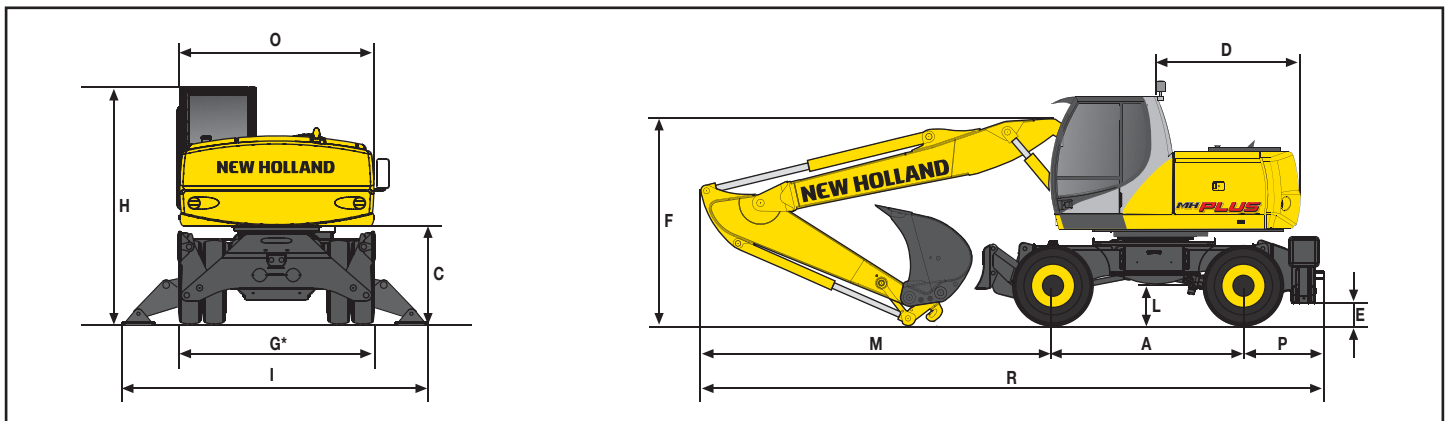
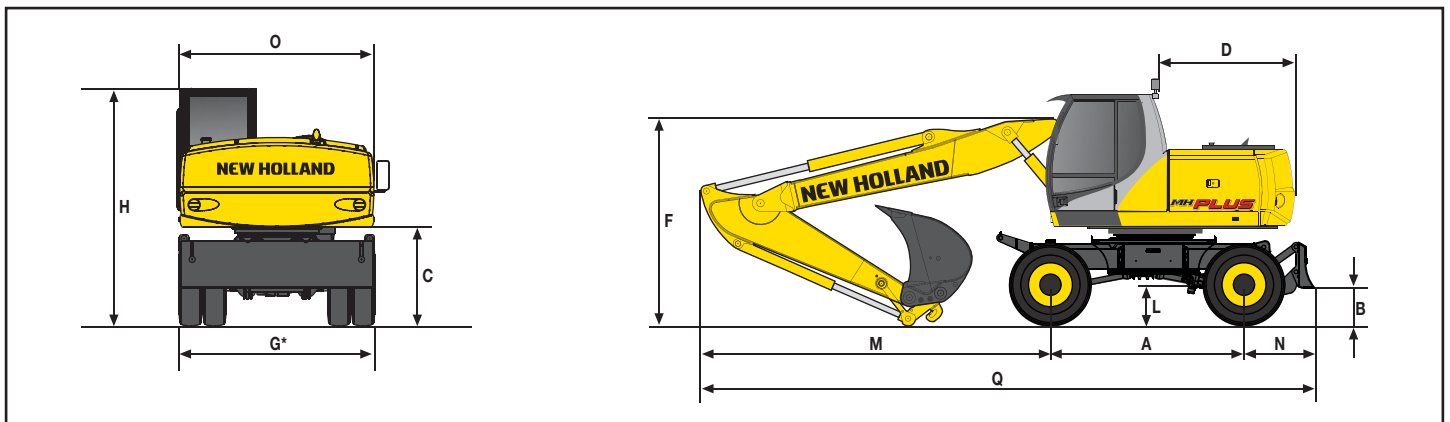
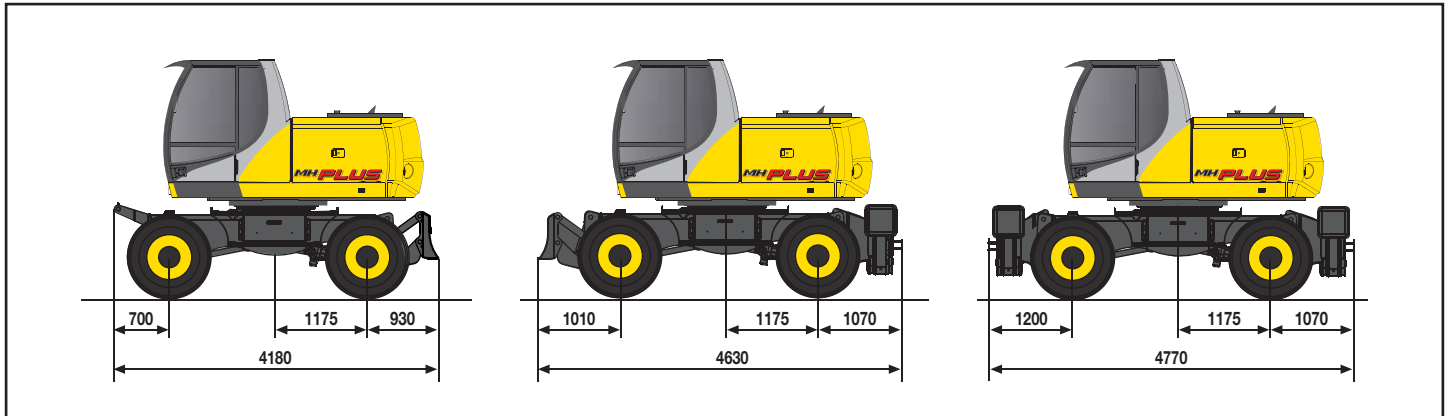
FÜLLMENGEN

	Liter
Motoröl	16
Kühlmittel	26
Kraftstoff	270
Hydrauliköl	140

VERSTELLAUSLEGER

ABMESSUNGEN (mm) - BETRIEBSGEWICHTE

Mit Zwillingsreifen 10.00 - 20



LÖFFELSTIEL	A	B	C	D	E	F	G*	H	I	L	M	N	O	P	Q	R
2300 ⁽¹⁾	2550	430	1220	1900	300	2920	2520	3010	3900	395	4810	930	2540	1070	8290	8430
2600 ⁽¹⁾	2550	430	1220	1900	300	2980	2520	3010	3900	345	4820	930	2540	1070	8300	8440
2900	2550	430	1220	1900	300	3045	2520	3010	3900	345	4805	930	2540	1070	8285	8425

⁽¹⁾ Löffelstiel ist für unbegleitete Straßenfahrt zulässig

G = maximale Reifenbreite

O = maximale Maschinenbreite

* Mit Zwillingsreifen 315/80-22.5:2535 mm

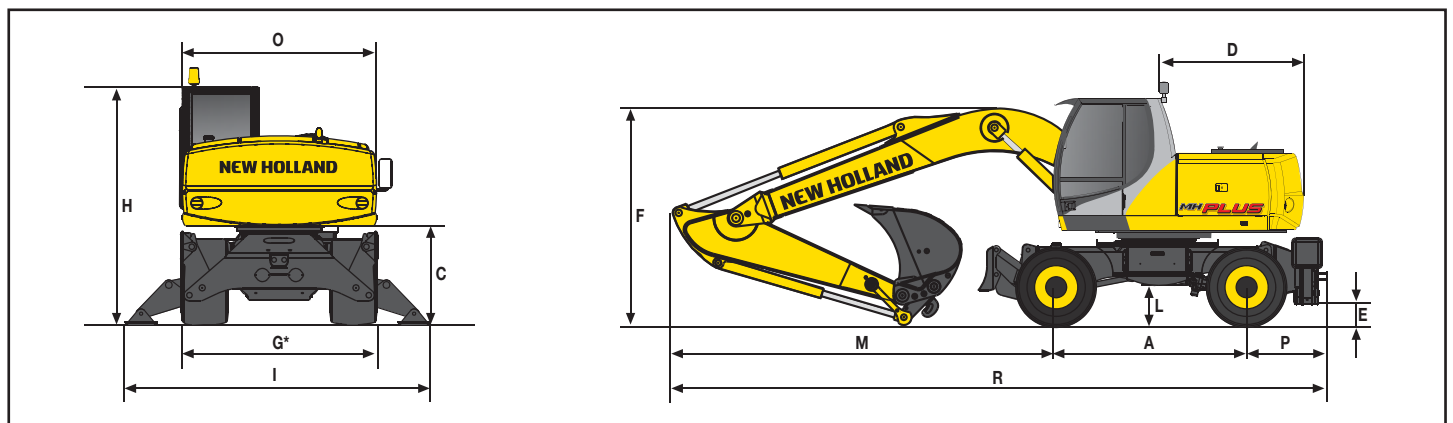
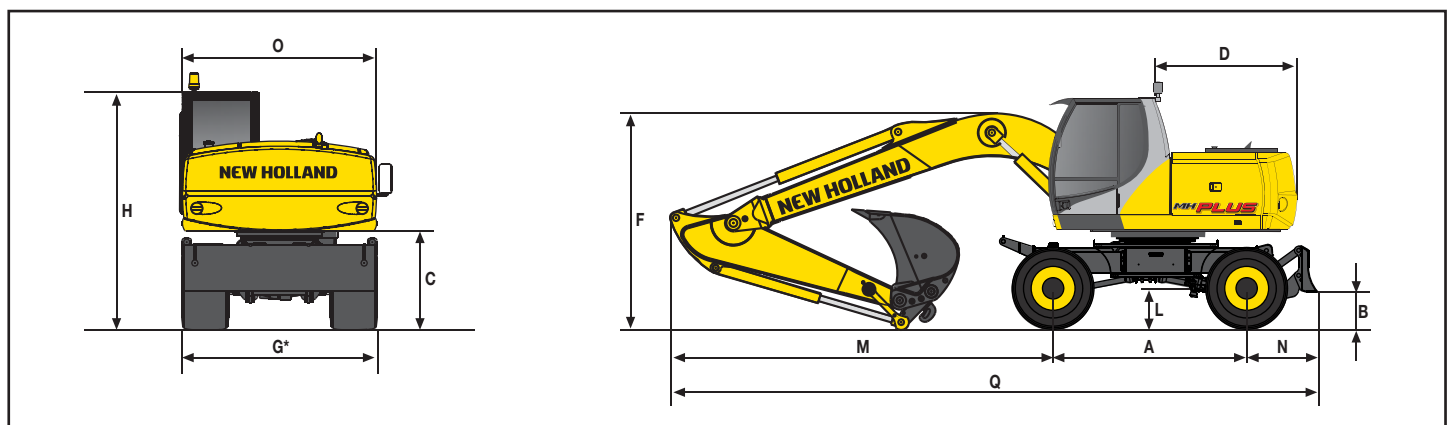
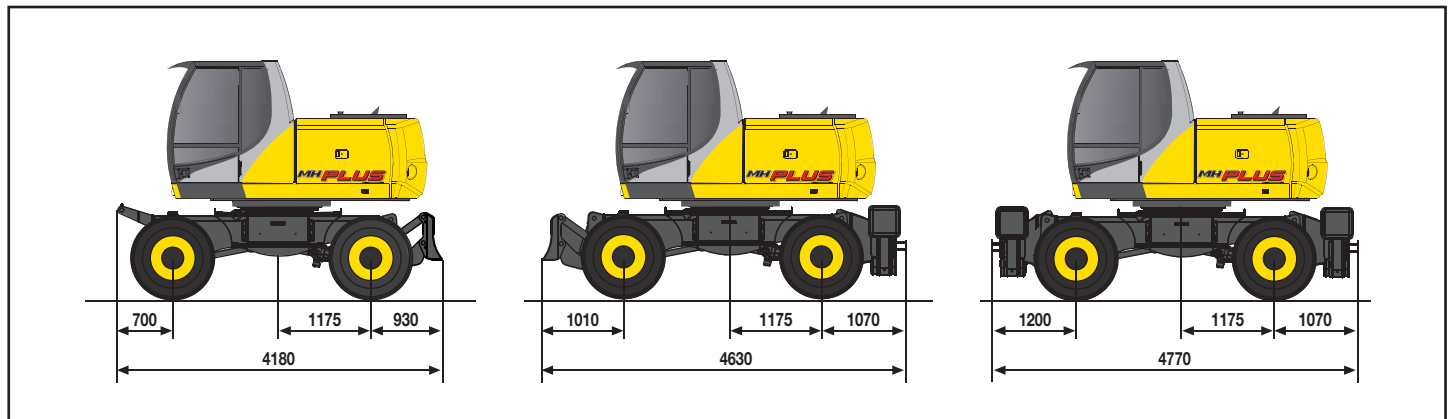
* Mit Einzelreifen 600/40-22.5:2490 mm

LÖFFELSTIEL (mm)	PL. SCHILD HINTEN (kg)	PRATZEN HINTEN (kg)	PL. SCHILD VORN UND PRATZEN HINTEN (kg)	PRATZEN VORN UND HINTEN (kg)
2300	17470	17480	17900	18400
2600	17510	17520	17940	18440
2900	17560	17570	17990	18490

MONOBLOCKAUSLEGER

ABMESSUNGEN (mm) - BETRIEBSGEWICHTE

Mit Single-Bereifung 600/40 - 22.5



LÖFFELSTIEL	A	B	C	D	E	F	G*	H	I	L	M	N	O	P	Q	R
2300	2550	430	1220	1900	300	2905	2490	3010	3900	345	4545	930	2540	1070	8025	8165
2600	2550	430	1220	1900	300	3130	2490	3010	3900	345	4615	930	2540	1070	8095	8235
2900	2550	430	1220	1900	300	3400	2490	3010	3900	345	4550	930	2540	1070	8030	8170

G = maximale Reifenbreite

O = maximale Maschinenbreite

* Mit Zwillingsreifen 10.00-20:2535 mm

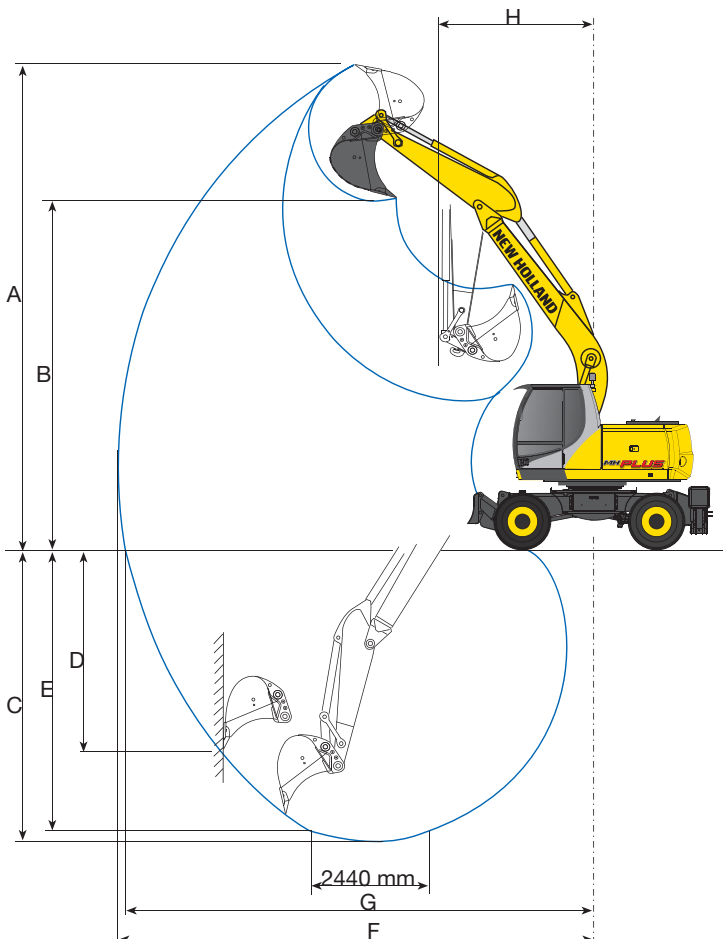
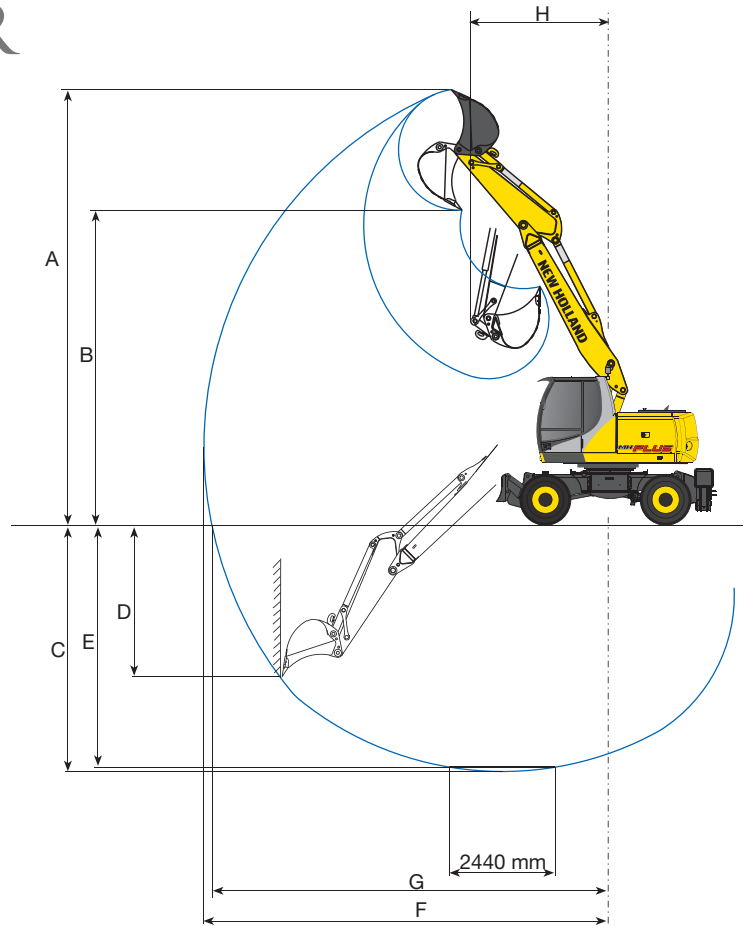
* Mit Zwillingsreifen 315/80-22.5:2500 mm

LÖFFELSTIEL (mm)	PL. SCHILD HINTEN (kg)	PRATZEN HINTEN (kg)	PL. SCHILD VORN UND PRATZEN HINTEN (kg)	PRATZEN VORN UND HINTEN (kg)
2300	16790	16800	17220	17720
2600	16830	16840	17260	17760
2900	16880	16890	17310	17810

VERSTELLAUSLEGER

GRABLEISTUNG

LÖFFELSTIEL	mm	2300	2600	2900
A	mm	9835	10070	10305
B	mm	7100	7335	7570
C	mm	5455	5755	6050
D	mm	4210	4490	4770
E	mm	5345	5650	5950
F	mm	9030	9315	9605
G	mm	8840	9130	9425
H	mm	2805	2895	2990
Losbrechkraft (370 bar)	kN	106,4	106,4	106,4
Reißkraft (370 bar)	kN	70,7	65,4	60,7



MONOBLOCKAUSLEGER

GRABLEISTUNG

LÖFFELSTIEL	mm	2300	2600	2900
A	mm	8960	9140	9320
B	mm	6275	6455	6635
C	mm	5415	4715	6015
D	mm	3930	4210	4490
E	mm	5170	5495	5815
F	mm	8720	9000	9280
G	mm	8520	8805	9095
H	mm	2815	2840	2865
Losbrechkraft (370 bar)	kN	106,4	106,4	106,4
Reißkraft (370 bar)	kN	70,7	65,4	60,7

MHPIUS

VERSTELLAUSLEGER - HUBKRÄFTE

Löffel (CECE): 0,48 m³ - 510 kg
ANGABE DER WERTE IN TONNEN

PLANIERSCHILD HINTEN

LÖFFELSTIEL 2300 mm

PLANIERSCHILD UNABGESTÜTZT

HÖHE	ARBEITSRADIUS										
	3,0 m		4,5 m		6,0 m		7,5 m		MAX. REICHWEITE BEI		
	Längs	Quer	Längs	Quer	Längs	Quer	Längs	Quer	Längs	Quer	REICHWEITE
+7,5 m			3,9*	3,9					2,3*	2,3*	5,3
+6,0 m			4,1*	4,0	3,6*	2,3			2,0*	1,8	6,7
+4,5 m			5,0*	3,9	3,8	2,4			1,9*	1,4	7,5
+3,0 m	9,2*	6,9	5,8	3,8	3,7	2,4	2,4	1,4	1,9*	1,2	7,9
+1,5 m	10,1*	6,8	5,7	3,7	3,7	2,3	2,4	1,3	2,1	1,1	8,0
0,0 m	11,2	6,6	5,8	3,6	3,5	2,1	2,3	1,3	2,1	1,2	7,8
-1,5 m	11,3	6,2	5,6	3,3	3,3	1,9			2,4	1,3	7,2
-3,0 m	11,0	6,0	5,3	3,0	3,2	1,8			3,0	1,7	6,2
-4,5 m											

PLANIERSCHILD ABGESTÜTZT

HÖHE	ARBEITSRADIUS										
	3,0 m		4,5 m		6,0 m		7,5 m		MAX. REICHWEITE BEI		
	Längs	Quer	Längs	Quer	Längs	Quer	Längs	Quer	Längs	Quer	REICHWEITE
+7,5 m			3,9*	3,9*					2,3*	2,3*	5,3
+6,0 m			4,1*	4,1*	3,6*	2,7			2,0*	2,0*	6,7
+4,5 m			5,0*	4,4	4,2*	2,8			1,9*	1,7	7,5
+3,0 m	9,2*	7,9	6,3*	4,3	4,7*	2,8	3,4*	1,7	1,9*	1,4	7,9
+1,5 m	10,1*	7,8	7,7*	4,2	5,4*	2,7	3,8*	1,6	2,1*	1,4	8,0
0,0 m	12,1*	7,8	8,4*	4,1	5,8	2,5	3,7*	1,5	2,4*	1,4	7,8
-1,5 m	14,1*	7,3	8,5*	3,9	5,9	2,3			2,9*	1,6	7,2
-3,0 m	14,7*	7,2	8,6*	3,6	4,7*	2,2			4,0*	2,1	6,2
-4,5 m											

LÖFFELSTIEL 2600 mm

PLANIERSCHILD UNABGESTÜTZT

HÖHE	ARBEITSRADIUS										
	3,0 m		4,5 m		6,0 m		7,5 m		MAX. REICHWEITE BEI		
	Längs	Quer	Längs	Quer	Längs	Quer	Längs	Quer	Längs	Quer	REICHWEITE
+7,5 m			3,6*	3,6*					1,9*	1,9*	5,8
+6,0 m					3,4*	2,4			1,7*	1,6	7,0
+4,5 m			4,2*	3,9	3,8	2,4	2,4	1,4	1,6*	1,3	7,8
+3,0 m	9,4*	7,0	5,8	3,7	3,7	2,4	2,4	1,4	1,6*	1,1	8,2
+1,5 m	10,2*	6,7	5,7	3,7	3,7	2,4	2,4	1,4	1,7*	1,0	8,3
0,0 m	11,1	6,7	5,7	3,6	3,6	2,2	2,3	1,3	2,0	1,1	8,1
-1,5 m	11,3	6,2	5,6	3,3	3,4	2,0	2,2	1,2	2,2	1,2	7,5
-3,0 m	11,1	6,0	5,3	3,1	3,2	1,8			2,7	1,5	6,6
-4,5 m	10,8	5,8							6,4	3,6	4,0

PLANIERSCHILD ABGESTÜTZT

HÖHE	ARBEITSRADIUS										
	3,0 m		4,5 m		6,0 m		7,5 m		MAX. REICHWEITE BEI		
	Längs	Quer	Längs	Quer	Längs	Quer	Längs	Quer	Längs	Quer	REICHWEITE
+7,5 m			3,6*	3,6*					1,9*	1,9*	5,8
+6,0 m					3,4*	2,8			1,7*	1,7*	7,0
+4,5 m			4,2*	4,2*	4,0*	2,8	2,6*	1,7	1,6*	1,5	7,8
+3,0 m	9,4*	8,1	5,9*	4,3	4,4*	2,7	3,5*	1,7	1,6*	1,3	8,2
+1,5 m	10,2*	7,8	7,4*	4,2	5,2*	2,7	4,1	1,6	1,7*	1,3	8,3
0,0 m	11,5*	7,8	8,3*	4,2	5,7*	2,5	4,0	1,5	2,0*	1,3	8,1
-1,5 m	13,7*	7,4	8,4*	3,9	5,9	2,3	2,7*	1,5	2,4*	1,4	7,5
-3,0 m	14,5*	7,2	8,7*	3,6	5,4*	2,2			3,4*	1,8	6,6
-4,5 m	11,4*	7,0							7,1*	4,3	4,0

LÖFFELSTIEL 2900 mm

PLANIERSCHILD UNABGESTÜTZT

HÖHE	ARBEITSRADIUS										
	3,0 m		4,5 m		6,0 m		7,5 m		MAX. REICHWEITE BEI		
	Längs	Quer	Längs	Quer	Längs	Quer	Längs	Quer	Längs	Quer	REICHWEITE
+7,5 m					2,2*	2,2*			1,6*	1,6*	6,2
+6,0 m					3,1*	2,4			1,4*	1,4*	7,4
+4,5 m			3,5*	3,5*	3,6*	2,4	2,5	1,5	1,3*	1,2	8,1
+3,0 m	8,7*	7,0*	5,5*	3,8	3,7	2,4	2,5	1,5	1,4*	1,0	8,5
+1,5 m	9,9*	6,7	5,6	3,7	3,6	2,4	2,4	1,4	1,5*	0,9	8,6
0,0 m	11,0	6,7	5,6	3,6	3,6	2,2	2,3	1,3	1,7*	1,0	8,4
-1,5 m	11,2	6,2	5,6	3,3	3,4	2,0	2,2	1,2	2,0	1,1	7,9
-3,0 m	11,0	6,0	5,3	3,1	3,2	1,8			2,5	1,4	7,0
-4,5 m	10,7	5,7	5,2	2,9					4,5	2,6	4,9

PLANIERSCHILD ABGESTÜTZT

HÖHE	ARBEITSRADIUS										
	3,0 m		4,5 m		6,0 m		7,5 m		MAX. REICHWEITE BEI		
	Längs	Quer	Längs	Quer	Längs	Quer	Längs	Quer	Längs	Quer	REICHWEITE
+7,5 m					2,2*	2,2*			1,6*	1,6*	6,2
+6,0 m					3,1*	2,8			1,4*	1,4*	7,4
+4,5 m			3,5*	3,5*	3,6*	2,8	2,8*	1,7	1,3*	1,3*	8,1
+3,0 m	8,7*	8,1	5,5*	4,3	4,3*	2,7	3,3*	1,7	1,4*	1,2	8,5
+1,5 m	9,9*	7,8	7,1*	4,1	5,0*	2,7	3,9*	1,7	1,5*	1,2	8,6
0,0 m	11,1*	7,8	8,1*	4,1	5,6*	2,6	4,0	1,6	1,7*	1,2	8,4
-1,5 m	13,3*	7,4	8,3*	3,9	5,8	2,3	3,7*	1,5	2,0*	1,3	7,9
-3,0 m	14,3*	7,1	8,6*	3,6	5,7*	2,2			2,8*	1,6	7,0
-4,5 m	12,7*	6,9	6,6*	3,5					5,5*	3,0	4,9

Die Werte sind gemäß ISO 10567 für Hydraulikbagger mit angebaute Tieföffel angegeben und betragen 87% der hydraulischen Hubkraft oder 75% der statischen Kippplast. (*) Durch Hydraulikventil begrenzte Werte.

VERSTELLAUSLEGER - HUBKRÄFTE

Löffel (CECE): 0,48 m³ - 510 kg
ANGABE DER WERTE IN TONNEN

PRATZEN HINTEN

LÖFFELSTIEL 2300 mm

PRATZEN UNABGESTÜTZT

HÖHE	ARBEITSRADIUS										MAX. REICHWEITE BEI REICHWEITE
	3,0 m		4,5 m		6,0 m		7,5 m		MAX. REICHWEITE BEI REICHWEITE		
	Längs	Quer	Längs	Quer	Längs	Quer	Längs	Quer	Längs	Quer	REICHWEITE
+7,5 m			3,9*	3,7					2,3*	2,3*	5,3
+6,0 m			4,1*	3,8	3,6*	2,2			2,0*	1,7	6,7
+4,5 m			5,0*	3,7	3,8	2,3			1,9*	1,3	7,5
+3,0 m	9,2*	6,7	5,8	3,6	3,8	2,3	2,4	1,3	1,9*	1,1	7,9
+1,5 m	10,1*	6,5	5,7	3,5	3,8	2,2	2,4	1,3	2,1	1,0	8,0
0,0 m	11,3	6,3	5,8	3,4	3,6	2,0	2,3	1,2	2,2	1,1	7,8
-1,5 m	11,4	5,9	5,6	3,2	3,4	1,8			2,4	1,2	7,2
-3,0 m	11,2	5,7	5,3	2,9	3,3	1,7			3,1	1,6	6,2
-4,5 m											

PRATZEN ABGESTÜTZT

HÖHE	ARBEITSRADIUS										MAX. REICHWEITE BEI REICHWEITE
	3,0 m		4,5 m		6,0 m		7,5 m		MAX. REICHWEITE BEI REICHWEITE		
	Längs	Quer	Längs	Quer	Längs	Quer	Längs	Quer	Längs	Quer	REICHWEITE
+7,5 m			3,9*	3,9*					2,3*	2,3*	5,3
+6,0 m			4,1*	4,1*	3,6*	3,1			2,0*	2,0*	6,7
+4,5 m			5,0*	5,0	4,2*	3,2			1,9*	1,9*	7,5
+3,0 m	9,2*	9,2*	6,3*	4,9	4,7*	3,1	3,4*	1,9	1,9*	1,7	7,9
+1,5 m	10,1*	9,1	7,7*	4,8	5,3	3,1	3,6	1,9	2,1*	1,6	8,0
0,0 m	12,1*	9,3	8,4*	4,8	5,4	2,9	3,6	1,8	2,4*	1,7	7,8
-1,5 m	14,1*	8,9	8,5*	4,6	5,2	2,7			2,9*	1,9	7,2
-3,0 m	14,7*	8,7	8,6*	4,2	4,7*	2,6			4,0*	2,4	6,2
-4,5 m											

LÖFFELSTIEL 2600 mm

PRATZEN UNABGESTÜTZT

HÖHE	ARBEITSRADIUS										MAX. REICHWEITE BEI REICHWEITE
	3,0 m		4,5 m		6,0 m		7,5 m		MAX. REICHWEITE BEI REICHWEITE		
	Längs	Quer	Längs	Quer	Längs	Quer	Längs	Quer	Längs	Quer	REICHWEITE
+7,5 m			3,6*	3,6*					1,9*	1,9*	5,8
+6,0 m					3,4*	2,3			1,7*	1,5	7,0
+4,5 m			4,2*	3,7	3,8	2,3	2,5	1,3	1,6*	1,2	7,8
+3,0 m	9,4*	6,8	5,8	3,6	3,7	2,3	2,5	1,3	1,6*	1,0	8,2
+1,5 m	10,2*	6,5	5,7	3,5	3,7	2,3	2,4	1,3	1,7*	1,0	8,3
0,0 m	11,1	6,4	5,7	3,4	3,6	2,1	2,3	1,2	2,0	1,0	8,1
-1,5 m	11,4	5,9	5,7	3,2	3,4	1,8	2,2	1,1	2,2	1,1	7,5
-3,0 m	11,2	5,7	5,4	2,9	3,2	1,7			2,8	1,4	6,6
-4,5 m	10,9	5,5							6,5	3,5	4,0

PRATZEN ABGESTÜTZT

HÖHE	ARBEITSRADIUS										MAX. REICHWEITE BEI REICHWEITE
	3,0 m		4,5 m		6,0 m		7,5 m		MAX. REICHWEITE BEI REICHWEITE		
	Längs	Quer	Längs	Quer	Längs	Quer	Längs	Quer	Längs	Quer	REICHWEITE
+7,5 m			3,6*	3,6*					1,9*	1,9*	5,8
+6,0 m					3,4*	3,1			1,7*	1,7*	7,0
+4,5 m			4,2*	4,2*	4,0*	3,2	2,6*	2,0	1,6*	1,6*	7,8
+3,0 m	9,4*	9,4	5,9*	4,9	4,4*	3,1	3,5*	2,0	1,6*	1,6	8,2
+1,5 m	10,2*	9,1	7,4*	4,8	5,2*	3,1	3,6	1,9	1,7*	1,5	8,3
0,0 m	11,5*	9,2	8,3*	4,8	5,3	3,0	3,6	1,8	2,0*	1,6	8,1
-1,5 m	13,7*	9,0	8,4*	4,6	5,3	2,7	2,7*	1,7	2,4*	1,7	7,5
-3,0 m	14,5*	8,7	8,7*	4,3	5,1	2,6			3,4*	2,2	6,6
-4,5 m	11,4*	8,5							7,1*	5,1	4,0

LÖFFELSTIEL 2900 mm

PRATZEN UNABGESTÜTZT

HÖHE	ARBEITSRADIUS										MAX. REICHWEITE BEI REICHWEITE
	3,0 m		4,5 m		6,0 m		7,5 m		MAX. REICHWEITE BEI REICHWEITE		
	Längs	Quer	Längs	Quer	Längs	Quer	Längs	Quer	Längs	Quer	REICHWEITE
+7,5 m					2,2*	2,2			1,6*	1,6*	6,2
+6,0 m					3,1*	2,3			1,4*	1,4	7,4
+4,5 m			3,5*	3,5*	3,6*	2,3	2,5	1,4	1,3*	1,1	8,1
+3,0 m	8,7*	6,8	5,5*	3,6	3,7	2,3	2,5	1,4	1,4*	0,9	8,5
+1,5 m	9,9*	6,5	5,7	3,5	3,7	2,3	2,4	1,3	1,5*	0,9	8,6
0,0 m	11,1	6,4*	5,7	3,5	3,7	2,1	2,3	1,2	1,7*	0,9	8,4
-1,5 m	11,3	5,9	5,7	3,2	3,4	1,9	2,2	1,1	2,0*	1,0	7,9
-3,0 m	11,1	5,7	5,4	2,9	3,2	1,7			2,5	1,3	7,0
-4,5 m	10,8	5,5	5,2	2,8					4,6	2,4	4,9

PRATZEN ABGESTÜTZT

HÖHE	ARBEITSRADIUS										MAX. REICHWEITE BEI REICHWEITE
	3,0 m		4,5 m		6,0 m		7,5 m		MAX. REICHWEITE BEI REICHWEITE		
	Längs	Quer	Längs	Quer	Längs	Quer	Längs	Quer	Längs	Quer	REICHWEITE
+7,5 m					2,2*	2,2*			1,6*	1,6*	6,2
+6,0 m					3,1*	3,1*			1,4*	1,4*	7,4
+4,5 m			3,5*	3,5*	3,6*	3,2	2,8*	2,0	1,3*	1,3*	8,1
+3,0 m	8,7*	8,7*	5,5*	4,9	4,3*	3,1	3,3*	2,0	1,4*	1,4*	8,5
+1,5 m	9,9*	9,1	7,1*	4,7	5,0*	3,1	3,7	1,9	1,5*	1,4	8,6
0,0 m	11,1*	9,1	8,1*	4,7	5,3	3,0	3,6	1,8	1,7*	1,4	8,4
-1,5 m	13,3*	9,0	8,3*	4,6	5,3	2,7	3,5	1,7	2,0*	1,6	7,9
-3,0 m	14,3*	8,7	8,6*	4,3	5,1	2,6			2,8*	2,0	7,0
-4,5 m	12,7*	8,4	6,6*	4,1					5,5*	3,6	4,9

Die Werte sind gemäß ISO 10567 für Hydraulikbagger mit angebaute Tieföffel angegeben und betragen 87% der hydraulischen Hubkraft oder 75% der statischen Kipplast. (*) Durch Hydraulikventil begrenzte Werte.

MHPIUS

VERSTELLAUSLEGER - HUBKRÄFTE

Löffel (CECE): 0,48 m³ - 510 kg
ANGABE DER WERTE IN TONNEN

PLANIERSCHILD VORN PRATZEN HINTEN

4 PRATZEN

LÖFFELSTIEL 2300 mm

PLANIERSCHILD - PRATZEN UNABGESTÜTZT

HÖHE	ARBEITSRADIUS										
	3,0 m		4,5 m		6,0 m		7,5 m		MAX. REICHWEITE BEI		
	Längs	Quer	Längs	Quer	Längs	Quer	Längs	Quer	Längs	Quer	REICHWEITE
+7,5 m			3,9*	3,9*					2,3*	2,3*	5,3
+6,0 m			4,1*	4,1*	3,6*	3,6*			2,0*	2,0*	6,7
+4,5 m			5,0*	5,0*	4,2*	4,1			1,9*	1,9*	7,5
+3,0 m	9,2*	9,2*	6,3*	6,3*	4,7*	4,1	3,4*	2,7	1,9*	1,9*	7,9
+1,5 m	10,1*	10,1*	7,7*	6,3	5,4*	4,1	3,8*	2,6	2,1*	2,1*	8,0
0,0 m	12,1*	12,1*	8,4*	6,3	5,9*	3,9	3,7*	2,6	2,4*	2,4	7,8
-1,5 m	14,1*	13,0	8,5*	6,3	6,0*	3,8			2,9*	2,7	7,2
-3,0 m	14,7*	13,0	8,6*	6,0	4,7*	3,6			4,0*	3,4	6,2
-4,5 m											

PRATZEN UNABGESTÜTZT

HÖHE	ARBEITSRADIUS										
	3,0 m		4,5 m		6,0 m		7,5 m		MAX. REICHWEITE BEI		
	Längs	Quer	Längs	Quer	Längs	Quer	Längs	Quer	Längs	Quer	REICHWEITE
+7,5 m			3,9*	3,9*					2,3*	2,3*	5,3
+6,0 m			4,1*	4,1*	3,6*	3,6*			2,0*	2,0*	6,7
+4,5 m			5,0*	5,0*	4,2*	4,2*			1,9*	1,9*	7,5
+3,0 m	9,2*	9,2*	6,3*	6,3*	4,7*	4,7*	3,4*	3,4*	1,9*	1,9*	7,9
+1,5 m	10,1*	10,1*	7,7*	7,7	5,4*	4,9	3,8*	3,3	2,1*	2,1*	8,0
0,0 m	12,1*	12,1*	8,4*	7,7	5,9*	5,0	3,7*	3,3	2,4*	2,4*	7,8
-1,5 m	14,1*	14,1*	8,5*	8,0	6,0*	4,8			2,9*	2,9*	7,2
-3,0 m	14,7*	14,7*	8,6*	7,7	4,7*	4,7			4,0*	4,0*	6,2
-4,5 m											

LÖFFELSTIEL 2600 mm

PLANIERSCHILD - PRATZEN UNABGESTÜTZT

HÖHE	ARBEITSRADIUS										
	3,0 m		4,5 m		6,0 m		7,5 m		MAX. REICHWEITE BEI		
	Längs	Quer	Längs	Quer	Längs	Quer	Längs	Quer	Längs	Quer	REICHWEITE
+7,5 m			3,6*	3,6*					1,9*	1,9*	5,8
+6,0 m					3,4*	3,4*			1,7*	1,7*	7,0
+4,5 m			4,2*	4,2*	4,0*	4,0*	2,6*	2,6*	1,6*	1,6*	7,8
+3,0 m	9,4*	9,4*	5,9*	5,9*	4,4*	4,1	3,5*	2,7	1,6*	1,6*	8,2
+1,5 m	10,2*	10,2*	7,4*	6,3	5,2*	4,0	4,1*	2,7	1,7*	1,7*	8,3
0,0 m	11,5*	11,5*	8,3*	6,3	5,7*	4,0	4,2*	2,6	2,0*	2,0*	8,1
-1,5 m	13,7*	12,8	8,4*	6,3	5,9*	3,8	2,7*	2,5	2,4*	2,4*	7,5
-3,0 m	14,5*	13,0	8,7*	6,0	5,4*	3,6			3,4*	3,1	6,6
-4,5 m	11,4*	11,4*							7,1*	7,1*	4,0

PRATZEN UNABGESTÜTZT

HÖHE	ARBEITSRADIUS										
	3,0 m		4,5 m		6,0 m		7,5 m		MAX. REICHWEITE BEI		
	Längs	Quer	Längs	Quer	Längs	Quer	Längs	Quer	Längs	Quer	REICHWEITE
+7,5 m			3,6*	3,6*					1,9*	1,9*	5,8
+6,0 m					3,4*	3,4*			1,7*	1,7*	7,0
+4,5 m			4,2*	4,2*	4,0*	4,0*	2,6*	2,6*	1,6*	1,6*	7,8
+3,0 m	9,4*	9,4*	5,9*	5,9*	4,4*	4,4*	3,5*	3,4	1,6*	1,6*	8,2
+1,5 m	10,2*	10,2*	7,4*	7,4*	5,2*	4,9	4,1*	3,4	1,7*	1,7*	8,3
0,0 m	11,5*	11,5*	8,3*	7,7	5,7*	4,9	4,2*	3,3	2,0*	2,0*	8,1
-1,5 m	13,7*	13,7*	8,4*	7,8	5,9*	4,8	2,7*	2,7*	2,4*	2,4*	7,5
-3,0 m	14,5*	14,5*	8,7*	7,8	5,4*	4,6			3,4*	3,4*	6,6
-4,5 m	11,4*	11,4*							7,1*	7,1*	4,0

LÖFFELSTIEL 2900 mm

PLANIERSCHILD - PRATZEN UNABGESTÜTZT

HÖHE	ARBEITSRADIUS										
	3,0 m		4,5 m		6,0 m		7,5 m		MAX. REICHWEITE BEI		
	Längs	Quer	Längs	Quer	Längs	Quer	Längs	Quer	Längs	Quer	REICHWEITE
+7,5 m					2,2*	2,2*			1,6*	1,6*	6,2
+6,0 m					3,1*	3,1*			1,4*	1,4*	7,4
+4,5 m			3,5*	3,5*	3,6*	3,6*	2,8*	2,7	1,3*	1,3*	8,1
+3,0 m	8,7*	8,7*	5,5*	5,5*	4,3*	4,0	3,3*	2,7	1,4*	1,4*	8,5
+1,5 m	9,9*	9,9*	7,1*	6,2	5,0*	4,0	3,9*	2,7	1,5*	1,5*	8,6
0,0 m	11,1*	11,1*	8,1*	6,2	5,6*	4,0	4,2*	2,6	1,7*	1,7*	8,4
-1,5 m	13,3*	12,7	8,3*	6,3	5,8*	3,8	3,7*	2,5	2,0*	2,0*	7,9
-3,0 m	14,3*	13,0	8,6*	6,0	5,7*	3,6			2,8*	2,8*	7,0
-4,5 m	12,7*	12,7	6,6*	5,9					5,5*	5,1	4,9

PRATZEN UNABGESTÜTZT

HÖHE	ARBEITSRADIUS										
	3,0 m		4,5 m		6,0 m		7,5 m		MAX. REICHWEITE BEI		
	Längs	Quer	Längs	Quer	Längs	Quer	Längs	Quer	Längs	Quer	REICHWEITE
+7,5 m					2,2*	2,2*			1,6*	1,6*	6,2
+6,0 m					3,1*	3,1*			1,4*	1,4*	7,4
+4,5 m			3,5*	3,5*	3,6*	3,6*	2,8*	2,8*	1,3*	1,3*	8,1
+3,0 m	8,7*	8,7*	5,5*	5,5*	4,3*	4,3*	3,3*	3,3*	1,4*	1,4*	8,5
+1,5 m	9,9*	9,9*	7,1*	7,1*	5,0*	4,9	3,9*	3,4	1,5*	1,5*	8,6
0,0 m	11,1*	11,1*	8,1*	7,6	5,6*	4,9	4,2*	3,3	1,7*	1,7*	8,4
-1,5 m	13,3*	13,3*	8,3*	7,7	5,8*	4,8	3,7*	3,2	2,0*	2,0*	7,9
-3,0 m	14,3*	14,3*	8,6*	7,8	5,7*	4,6			2,8*	2,8*	7,0
-4,5 m	12,7*	12,7*	6,6*	6,6*					5,5*	5,5*	4,9

Die Werte sind gemäß ISO 10567 für Hydraulikbagger mit angebaute Tieföffel angegeben und betragen 87% der hydraulischen Hubkraft oder 75% der statischen Kippplast. (*) Durch Hydraulikventil begrenzte Werte.

VERSTELLAUSLEGER - HUBKRÄFTE

Löffel (CECE): 0,48 m³ - 510 kg
ANGABE DER WERTE IN TONNEN

PLANIERSCHILD HINTEN

LÖFFELSTIEL 2300 mm

PLANIERSCHILD UNABGESTÜTZT

HÖHE	ARBEITSRADIUS										
	3,0 m		4,5 m		6,0 m		7,5 m		MAX. REICHWEITE BEI		
	Längs	Quer	Längs	Quer	Längs	Quer	Längs	Quer	Längs	Quer	REICHWEITE
+7,5 m									2,3*	2,3*	4,8
+6,0 m					2,9*	2,3			1,9*	1,9*	6,3
+4,5 m			4,7*	3,8	3,6	2,3			1,9*	1,6	7,1
+3,0 m	10,0*	6,5	5,7	3,5	3,5	2,1	2,3*	1,4	2,0*	1,4	7,6
+1,5 m			5,3	3,1	3,4	2,0	2,3	1,3	2,2*	1,3	7,7
0,0 m	5,1*	5,1*	5,1	2,9	3,2	1,9			2,3	1,3	7,4
-1,5 m	8,5*	5,3	5,0	2,8	3,2	1,8			2,6	1,5	6,9
-3,0 m	10,3	5,5	5,0	2,9					3,4	2,0	5,8
-4,5 m											

PLANIERSCHILD ABGESTÜTZT

HÖHE	ARBEITSRADIUS										
	3,0 m		4,5 m		6,0 m		7,5 m		MAX. REICHWEITE BEI		
	Längs	Quer	Längs	Quer	Längs	Quer	Längs	Quer	Längs	Quer	REICHWEITE
+7,5 m									2,3*	2,3*	4,8
+6,0 m					2,9*	2,6			1,9*	1,9*	6,3
+4,5 m			4,7*	4,3	4,3*	2,6			1,9*	1,8	7,1
+3,0 m	10,0*	7,6	6,2*	4,0	4,9*	2,5	2,3*	1,6	2,0*	1,6	7,6
+1,5 m			7,7*	3,6	5,6*	2,3	3,1*	1,6	2,2*	1,5	7,7
0,0 m	5,1*	5,1*	8,5*	3,4	5,8	2,2			2,6*	1,6	7,4
-1,5 m	8,5*	6,4	8,4*	3,4	5,7	2,2			3,4*	1,8	6,9
-3,0 m	10,8*	6,6	7,2*	3,4					5,0*	2,3	5,8
-4,5 m											

LÖFFELSTIEL 2600 mm

PLANIERSCHILD UNABGESTÜTZT

HÖHE	ARBEITSRADIUS										
	3,0 m		4,5 m		6,0 m		7,5 m		MAX. REICHWEITE BEI		
	Längs	Quer	Längs	Quer	Längs	Quer	Längs	Quer	Längs	Quer	REICHWEITE
+7,5 m									1,9*	1,9*	5,3
+6,0 m					3,0*	2,3			1,6*	1,6*	6,6
+4,5 m					3,7	2,3			1,6*	1,4	7,4
+3,0 m	8,9*	6,7	5,7	3,5	3,5	2,1	2,4	1,4	1,6*	1,2	7,8
+1,5 m	4,8*	4,8*	5,3	3,1	3,4	2,0	2,3	1,3	1,8*	1,2	7,9
0,0 m	5,2*	5,2	5,0	2,9	3,2	1,9	2,2	1,3	2,1	1,2	7,7
-1,5 m	7,9*	5,3	4,9	2,8	3,2	1,8			2,4	1,3	7,2
-3,0 m	10,2	5,4	5,0	2,8	3,2	1,8			3,1	1,8	6,2
-4,5 m	7,5*	5,7							4,6*	3,1	4,5

PLANIERSCHILD ABGESTÜTZT

HÖHE	ARBEITSRADIUS										
	3,0 m		4,5 m		6,0 m		7,5 m		MAX. REICHWEITE BEI		
	Längs	Quer	Längs	Quer	Längs	Quer	Längs	Quer	Längs	Quer	REICHWEITE
+7,5 m									1,9*	1,9*	5,3
+6,0 m					3,0*	2,7			1,6*	1,6*	6,6
+4,5 m					4,0*	2,6			1,6*	1,6*	7,4
+3,0 m	8,9*	7,8	5,8*	4,0	4,6*	2,5	2,9*	1,6	1,6*	1,5	7,8
+1,5 m	4,8*	4,8*	7,4*	3,7	5,4*	2,3	3,7*	1,6	1,8*	1,4	7,9
0,0 m	5,2*	5,2*	8,4*	3,4	5,7	2,2	3,4*	1,5	2,1*	1,4	7,7
-1,5 m	7,9*	6,3	8,4*	3,3	5,7	2,1			2,8*	1,6	7,2
-3,0 m	11,4*	6,5	7,5*	3,4	5,1*	2,2			4,2*	2,1	6,2
-4,5 m	7,5*	6,8							4,6*	3,6	4,5

LÖFFELSTIEL 2900 mm

PLANIERSCHILD UNABGESTÜTZT

HÖHE	ARBEITSRADIUS										
	3,0 m		4,5 m		6,0 m		7,5 m		MAX. REICHWEITE BEI		
	Längs	Quer	Längs	Quer	Längs	Quer	Längs	Quer	Längs	Quer	REICHWEITE
+7,5 m									1,6*	1,6*	5,7
+6,0 m					2,9*	2,3			1,4*	1,4*	7,0
+4,5 m					3,6*	2,3	2,0*	1,4	1,3*	1,3	7,7
+3,0 m	7,8*	6,9	5,3*	3,5	3,5	2,2	2,4	1,4	1,4*	1,1	8,1
+1,5 m	6,4*	5,7	5,4	3,2	3,4	2,0	2,3	1,3	1,5*	1,1	8,2
0,0 m	5,4*	5,3	5,0	2,9	3,2	1,8	2,2	1,2	1,8*	1,1	8,0
-1,5 m	7,5*	5,2	4,9	2,8	3,1	1,8			2,2	1,2	7,5
-3,0 m	10,1	5,3	4,9	2,8	3,1	1,8			2,8	1,6	6,6
-4,5 m	8,5*	5,6	5,1	2,9					4,4	2,5	5,0

PLANIERSCHILD ABGESTÜTZT

HÖHE	ARBEITSRADIUS										
	3,0 m		4,5 m		6,0 m		7,5 m		MAX. REICHWEITE BEI		
	Längs	Quer	Längs	Quer	Längs	Quer	Längs	Quer	Längs	Quer	REICHWEITE
+7,5 m									1,6*	1,6*	5,7
+6,0 m					2,9*	2,7			1,4*	1,4*	7,0
+4,5 m					3,6*	2,6	2,0*	1,7	1,3*	1,3*	7,7
+3,0 m	7,8*	7,8*	5,3*	4,1	4,4*	2,5	3,1*	1,6	1,4*	1,4	8,1
+1,5 m	6,4*	6,4*	7,1*	3,7	5,2*	2,3	3,9*	1,6	1,5*	1,3	8,2
0,0 m	5,4*	5,4*	8,2*	3,4	5,7	2,2	3,9	1,5	1,8*	1,3	8,0
-1,5 m	7,5*	6,3	8,4*	3,3	5,6	2,1			2,3*	1,5	7,5
-3,0 m	11,3*	6,4	7,7*	3,3	5,3*	2,1			3,3*	1,9	6,6
-4,5 m	8,5*	6,7	5,5*	3,5					4,6*	3,0	5,0

Die Werte sind gemäß ISO 10567 für Hydraulikbagger mit angebaute Tieföffel angegeben und betragen 87% der hydraulischen Hubkraft oder 75% der statischen Kipplast. (*) Durch Hydraulikventil begrenzte Werte.

MHPIUS

MONOBLOCKAUSLEGER - HUBKRÄFTE

Löffel (CECE): 0,48 m³ - 510 kg
ANGABE DER WERTE IN TONNEN

PRATZEN HINTEN

LÖFFELSTIEL 2300 mm

PRATZEN UNABGESTÜTZT

HÖHE	ARBEITSRADIUS										
	3,0 m		4,5 m		6,0 m		7,5 m		MAX. REICHWEITE BEI		
	Längs	Quer	Längs	Quer	Längs	Quer	Längs	Quer	Längs	Quer	REICHWEITE
+7,5 m									2,3*	2,3*	4,8
+6,0 m					2,9*	2,2			1,9*	1,9	6,3
+4,5 m			4,7*	3,6	3,7	2,1			1,9*	1,5	7,1
+3,0 m	10,0*	6,2	5,7	3,3	3,6	2,0	2,3*	1,3	2,0*	1,3	7,6
+1,5 m			5,4	3,0	3,4	1,9	2,3	1,2	2,2*	1,2	7,7
0,0 m	5,1*	5,0	5,1	2,7	3,3	1,8			2,3	1,2	7,4
-1,5 m	8,5*	5,1	5,0	2,7	3,2	1,7			2,6	1,4	6,9
-3,0 m	10,4	5,2	5,1	2,7					3,5	1,9	5,8
-4,5 m											

PRATZEN ABGESTÜTZT

HÖHE	ARBEITSRADIUS										
	3,0 m		4,5 m		6,0 m		7,5 m		MAX. REICHWEITE BEI		
	Längs	Quer	Längs	Quer	Längs	Quer	Längs	Quer	Längs	Quer	REICHWEITE
+7,5 m									2,3*	2,3*	4,8
+6,0 m					2,9*	2,2			1,9*	1,9*	6,3
+4,5 m			4,7*	4,7*	4,3*	3,0			1,9*	1,9*	7,1
+3,0 m	10,0*	9,2	6,2*	4,7	4,9*	2,9	2,3*	1,9	2,0*	1,9	7,6
+1,5 m			7,7*	4,3	5,2	2,7	3,1*	1,9	2,2*	1,8	7,7
0,0 m	5,1*	5,1*	8,5	4,1	5,1	2,6			2,6*	1,8	7,4
-1,5 m	8,5*	7,9	8,4	4,0	5,1	2,6			3,4*	2,1	6,9
-3,0 m	10,8*	8,1	7,2*	4,1					5,0*	2,8	5,8
-4,5 m											

LÖFFELSTIEL 2600 mm

PRATZEN UNABGESTÜTZT

HÖHE	ARBEITSRADIUS										
	3,0 m		4,5 m		6,0 m		7,5 m		MAX. REICHWEITE BEI		
	Längs	Quer	Längs	Quer	Längs	Quer	Längs	Quer	Längs	Quer	REICHWEITE
+7,5 m									1,9*	1,9*	5,3
+6,0 m					3,0*	2,2			1,6*	1,6*	6,6
+4,5 m					3,7	2,2			1,6*	1,4	7,4
+3,0 m	8,9*	6,4	5,8	3,3	3,6	2,0	2,4	1,3	1,6*	1,2	7,8
+1,5 m	4,8*	4,8*	5,4	3,0	3,4	1,9	2,3	1,2	1,8*	1,1	7,9
0,0 m	5,2*	5,0	5,1	2,7	3,3	1,7	2,3	1,2	2,1*	1,1	7,7
-1,5 m	7,9*	5,0	5,0	2,6	3,2	1,7			2,4	1,3	7,2
-3,0 m	10,3	5,1	5,0	2,7	3,2	1,7			3,1	1,6	6,2
-4,5 m	7,5*	5,4							4,6*	2,9	4,5

PRATZEN ABGESTÜTZT

HÖHE	ARBEITSRADIUS										
	3,0 m		4,5 m		6,0 m		7,5 m		MAX. REICHWEITE BEI		
	Längs	Quer	Längs	Quer	Längs	Quer	Längs	Quer	Längs	Quer	REICHWEITE
+7,5 m									1,9*	1,9*	5,3
+6,0 m					3,0*	3,0*			1,6*	1,6*	6,6
+4,5 m					4,0*	3,0			1,6*	1,6*	7,4
+3,0 m	8,9*	8,9*	5,8*	4,7	4,6*	2,9	2,9*	1,9	1,6*	1,6*	7,8
+1,5 m	4,8*	4,8*	7,4*	4,3	5,3	2,7	3,6	1,9	1,8*	1,7	7,9
0,0 m	5,2*	5,2*	8,4*	4,1	5,1	2,6	3,4*	1,8	2,1*	1,7	7,7
-1,5 m	7,9*	7,8	8,3	4,0	5,0	2,5			2,8*	1,9	7,2
-3,0 m	11,4*	8,0	7,5*	4,0	5,1	2,6			4,2*	2,5	6,2
-4,5 m	7,5*	7,5*							4,6*	4,3	4,5

LÖFFELSTIEL 2900 mm

PRATZEN UNABGESTÜTZT

HÖHE	ARBEITSRADIUS										
	3,0 m		4,5 m		6,0 m		7,5 m		MAX. REICHWEITE BEI		
	Längs	Quer	Längs	Quer	Längs	Quer	Längs	Quer	Längs	Quer	REICHWEITE
+7,5 m									1,6*	1,6*	5,7
+6,0 m					2,9*	2,2			1,4*	1,4*	7,0
+4,5 m					3,6*	2,2	2,0*	1,3	1,3*	1,2	7,7
+3,0 m	7,8*	6,6	5,3*	3,4	3,6	2,0	2,4	1,3	1,4*	1,1	8,1
+1,5 m	6,4*	5,5	5,4	3,0	3,4	1,9	2,3	1,2	1,5*	1,0	8,2
0,0 m	5,4*	5,0	5,1	2,7	3,2	1,7	2,3	1,2	1,8*	1,0	8,0
-1,5 m	7,5*	4,9	5,0	2,6	3,2	1,7			2,2	1,1	7,5
-3,0 m	10,2	5,0	5,0	2,6	3,2	1,7			2,8	1,5	6,6
-4,5 m	8,5*	5,3	5,2	2,8					4,4	2,4	5,0

PRATZEN ABGESTÜTZT

HÖHE	ARBEITSRADIUS										
	3,0 m		4,5 m		6,0 m		7,5 m		MAX. REICHWEITE BEI		
	Längs	Quer	Längs	Quer	Längs	Quer	Längs	Quer	Längs	Quer	REICHWEITE
+7,5 m									1,6*	1,6*	5,7
+6,0 m					2,9*	2,9*			1,4*	1,4*	7,0
+4,5 m					3,6*	3,1	2,0*	2,0	1,3*	1,3*	7,7
+3,0 m	7,8*	7,8*	5,3*	4,8	4,4*	2,9	3,1*	1,9	1,4*	1,4*	8,1
+1,5 m	6,4*	6,4*	7,1*	4,4	5,2*	2,7	3,6	1,8	1,5*	1,5	8,2
0,0 m	5,4*	5,4*	8,2*	4,1	5,1	2,6	3,5	1,8	1,8*	1,6	8,0
-1,5 m	7,5*	7,5*	8,3	3,9	5,0	2,5			2,3*	1,8	7,5
-3,0 m	11,3*	7,9	7,7*	3,9	5,0	2,5			3,3*	2,2	6,6
-4,5 m	8,5*	8,2	5,5*	4,1					4,6*	3,5	5,0

Die Werte sind gemäß ISO 10567 für Hydraulikbagger mit angebaitem Tieflöffel angegeben und betragen 87% der hydraulischen Hubkraft oder 75% der statischen Kipplast. (*) Durch Hydraulikventil begrenzte Werte.

MH PLUS

VERSTELLAUSLEGER - HUBKRÄFTE

Löffel (CECE): 0,48 m³ - 510 kg
ANGABE DER WERTE IN TONNEN

PLANIERSCHILD VORN PRATZEN HINTEN

PRATZEN HINTEN

LÖFFELSTIEL 2300 mm

PLANIERSCHILD - PRATZEN UNABGESTÜTZT

HÖHE	ARBEITSRADIUS											
	3,0 m		4,5 m		6,0 m		7,5 m		MAX. REICHWEITE BEI			
	Längs	Quer	Längs	Quer	Längs	Quer	Längs	Quer	Längs	Quer	REICHWEITE	
+7,5 m									2,3*	2,3*	4,8	
+6,0 m					2,9*	2,9*			1,9*	1,9*	6,3	
+4,5 m			4,7*	4,7*	4,3*	4,1			1,9*	1,9*	7,1	
+3,0 m	10,0*	10,0*	6,2*	6,2*	4,9*	3,9	2,3*	2,3*	2,0*	2,0*	7,6	
+1,5 m			7,7*	6,0	5,6*	3,8	3,1*	2,6	2,2*	2,2*	7,7	
0,0 m	5,1*	5,1*	8,5*	5,7	6,0*	3,6			2,6*	2,6	7,4	
-1,5 m	8,5*	8,5*	8,4*	5,7	5,9*	3,6			3,4*	2,9	6,9	
-3,0 m	10,8*	10,8*	7,2*	5,7					5,0*	3,8	5,8	
-4,5 m												

PRATZEN UNABGESTÜTZT

HÖHE	ARBEITSRADIUS												
	3,0 m		4,5 m		6,0 m		7,5 m		MAX. REICHWEITE BEI				
	Längs	Quer	Längs	Quer	Längs	Quer	Längs	Quer	Längs	Quer	REICHWEITE		
+7,5 m											2,3*	2,3*	4,8
+6,0 m					2,9*	2,9*			1,9*	1,9*	6,3		
+4,5 m			4,7*	4,7*	4,3*	4,3*			1,9*	1,9*	7,1		
+3,0 m	10,0*	10,0*	6,2*	6,2*	4,9*	4,9*	2,3*	2,3*	2,0*	2,0*	7,6		
+1,5 m			7,7*	7,7	5,6*	4,8	3,1*	3,1*	2,2*	2,2*	7,7		
0,0 m	5,1*	5,1*	8,5*	7,5	6,0*	4,6			2,6*	2,6*	7,4		
-1,5 m	8,5*	8,5*	8,4*	7,4	5,9*	4,6			3,4*	3,4*	6,9		
-3,0 m	10,8*	10,8*	7,2*	7,2*					5,0*	4,9	5,8		
-4,5 m													

LÖFFELSTIEL 2600 mm

PLANIERSCHILD - PRATZEN UNABGESTÜTZT

HÖHE	ARBEITSRADIUS											
	3,0 m		4,5 m		6,0 m		7,5 m		MAX. REICHWEITE BEI			
	Längs	Quer	Längs	Quer	Längs	Quer	Längs	Quer	Längs	Quer	REICHWEITE	
+7,5 m									1,9*	1,9*	5,3	
+6,0 m					3,0*	3,0*			1,6*	1,6*	6,6	
+4,5 m					4,0*	4,0*			1,6*	1,6*	7,4	
+3,0 m	8,9*	8,9*	5,8*	5,8*	4,6*	3,9	2,9*	2,7	1,6*	1,6*	7,8	
+1,5 m	4,8*	4,8*	7,4*	6,0	5,4*	3,8	3,7*	2,6	1,8*	1,8*	7,9	
0,0 m	5,2*	5,2*	8,4*	5,7	5,9*	3,6	3,4*	2,5	2,1*	2,1*	7,7	
-1,5 m	7,9*	7,9*	8,4*	5,6	5,9*	3,5			2,8*	2,7	7,2	
-3,0 m	11,4*	11,4*	7,5*	5,7	5,1*	3,6			4,2*	3,4	6,2	
-4,5 m	7,5*	7,5*							4,6*	4,6*	4,5	

PRATZEN UNABGESTÜTZT

HÖHE	ARBEITSRADIUS												
	3,0 m		4,5 m		6,0 m		7,5 m		MAX. REICHWEITE BEI				
	Längs	Quer	Längs	Quer	Längs	Quer	Längs	Quer	Längs	Quer	REICHWEITE		
+7,5 m											1,9*	1,9*	5,3
+6,0 m					3,0*	3,0*			1,6*	1,6*	6,6		
+4,5 m					4,0*	4,0*			1,6*	1,6*	7,4		
+3,0 m	8,9*	8,9*	5,8*	5,8*	4,6*	4,6*	2,9*	2,9*	1,6*	1,6*	7,8		
+1,5 m	4,8*	4,8*	7,4*	7,4*	5,4*	4,8	3,7*	3,3	1,8*	1,8*	7,9		
0,0 m	5,2*	5,2*	8,4*	7,4	5,9*	4,6	3,4*	3,2	2,1*	2,1*	7,7		
-1,5 m	7,9*	7,9*	8,4*	7,3	5,9*	4,6			2,8*	2,8*	7,2		
-3,0 m	11,4*	11,4*	7,5*	7,4	5,1*	4,6			4,2*	4,2*	6,2		
-4,5 m	7,5*	7,5*							4,6*	4,6*	4,5		

LÖFFELSTIEL 2900 mm

PLANIERSCHILD - PRATZEN UNABGESTÜTZT

HÖHE	ARBEITSRADIUS											
	3,0 m		4,5 m		6,0 m		7,5 m		MAX. REICHWEITE BEI			
	Längs	Quer	Längs	Quer	Längs	Quer	Längs	Quer	Längs	Quer	REICHWEITE	
+7,5 m									1,6*	1,6*	5,7	
+6,0 m					2,9*	2,9*			1,4*	1,4*	7,0	
+4,5 m					3,6*	3,6*	2,0*	2,0*	1,3*	1,3*	7,7	
+3,0 m	7,8*	7,8*	5,3*	5,3*	4,4*	4,0	3,1*	2,7	1,4*	1,4*	8,1	
+1,5 m	6,4*	6,4*	7,1*	6,0	5,2*	3,8	3,9*	2,6	1,5*	1,5*	8,2	
0,0 m	5,4*	5,4*	8,2*	5,7	5,8*	3,6	4,1*	2,5	1,8*	1,8*	8,0	
-1,5 m	7,5*	7,5*	8,4*	5,6	5,9*	3,5			2,3*	2,3*	7,5	
-3,0 m	11,3*	11,3*	7,7*	5,6	5,3*	3,5			3,3*	3,1	6,6	
-4,5 m	8,5*	8,5*	5,5*	5,5*					4,6*	4,6*	5,0	

PRATZEN UNABGESTÜTZT

HÖHE	ARBEITSRADIUS												
	3,0 m		4,5 m		6,0 m		7,5 m		MAX. REICHWEITE BEI				
	Längs	Quer	Längs	Quer	Längs	Quer	Längs	Quer	Längs	Quer	REICHWEITE		
+7,5 m											1,6*	1,6*	5,7
+6,0 m					2,9*	2,9*			1,4*	1,4*	7,0		
+4,5 m					3,6*	3,6*	2,0*	2,0*	1,3*	1,3*	7,7		
+3,0 m	7,8*	7,8*	5,3*	5,3*	4,4*	4,4*	3,1*	3,1*	1,4*	1,4*	8,1		
+1,5 m	6,4*	6,4*	7,1*	7,1*	5,2*	4,8	3,9*	3,3	1,5*	1,5*	8,2		
0,0 m	5,4*	5,4*	8,2*	7,5	5,8*	4,6	4,1*	3,2	1,8*	1,8*	8,0		
-1,5 m	7,5*	7,5*	8,4*	7,3	5,9*	4,5			2,3*	2,3*	7,5		
-3,0 m	11,3*	11,3*	7,7*	7,3	5,3*	4,5			3,3*	3,3*	6,6		
-4,5 m	8,5*	8,5*	5,5*	5,5*					4,6*	4,6*	5,0		

Die Werte sind gemäß ISO 10567 für Hydraulikbagger mit angebaute Tieföffel angegeben und betragen 87% der hydraulischen Hubkraft oder 75% der statischen Kipplast. (*) Durch Hydraulikventil begrenzte Werte.

AUSRÜSTUNG STANDARD

- 24 V-Bordnetz mit 12 V-Steckdose in der Kabine
- 7 vorwählbare Leistungsstufen
- Arbeitsscheinwerfer vorn am Kabinendach
- Auf 3 Betriebsarten einstellbare Schwenkbremse
- Automatische Blockierung der Pendelachse über das Bremspedal
- Automatischer Batterie Hauptschalter (mit Zündschlüssel gekoppelt)
- Automatischer Fahrmodus
- Automatischer Kriechgang
- Automatisches Leerlaufregelsystem
- Elastisch gelagerte und schallgedämmte Kabine mit transparentem Dach, Regenschutz, Sonnenblende und Parallelogramm-Scheibenwischer
- Elektrohdraulische Vorsteuerung
- Elektronische Wegfahrsperr
- Ergonomisch gestaltete Armstütze und Pedale
- Fahrgeschwindigkeit 20 km/h
- Fahrmotor mit hydrostatischer Bremse
- Fahrtrichtungswechsel über Joystick
- Geräumige Werkzeugbox am Unterwagen
- Grenzlastregelung für Motor- und Pumpensteuerung
- Höhen- und längenverstellbare Konsolen
- Kaltstartvorrichtung (-25 °C)

- Kraftverstärker
- Kugeldrehkranz mit Langzeitschmierung
- Lastschaltgetriebe mit automatischer Gangschaltung
- LCD-Anzeige mit integrierter Diagnosefunktion
- Luftgefederter Sitz
- Mechanisch feststellbares/lösbares Bremspedal
- Monoblock- oder Verstellausleger
- Neigungsverstellbare Lenksäule
- Patentierte Lamellenbremsen für ruckfreies Arbeiten
- Patentiertes Hydrauliksystem mit zwei Hydraulikpumpen für Arbeitsausrüstung und Fahrtrieb und einer Hydraulikpumpe für Schwenkwerk
- Radiovorbereitung
- Robuster modularer Rahmen in Kastenprofilbauweise
- Rundum getönte Sicherheitsverglasung mit einschiebbarer Frontscheibe
- Sicherheitsventile an den Auslegerzylindern
- Verbrauchs- und abgasarmer CNH-Motor (Tier II) neuester Generation gemäß europäischer Abgasrichtlinie
- Zentraler Schmierpunkt für die Ausrüstung
- Zentrale Steuerung von Planierschild und Pratzen am linken Joystick
- Zylinder mit Dämpfungssystem

SONDER

- Arbeitsausrüstung:
 - Planierschild hinten
 - 2 Pratzen
 - Planierschild vorne, 2 Pratzen hinten
 - Pratzen vorne und hinten
- Automatische Schmieranlage
- Biologisch abbaubares Hydrauliköl
- Einfach- oder Zwillingsbereifung
- Fahrgeschwindigkeit 30 km/h
- Hydraulikkreis für Greiferbetrieb
- Hydrauliksteuerkreis für Hammer und Schere
- Klimaanlage
- Kühlbox
- Löffel

- Mit Schnellkupplungen ausgerüstete Hydraulikleitungen
- Radio
- Schutz für die Pratzenzylinder
- Schutz für Planierschildzylinder
- Sicherheitslasthaken an der Koppel
- Sicherheitsventil am Stielzylinder
- Steinschlagschutz für Kabinendach und Frontfenster (FOPS) (nach EU-Maschinenrichtlinie)
- Stiele, L=2300-2600-2900 mm
- Transporthalterung für Greifer
- Zusätzliche Arbeitsscheinwerfer
- Zusätzliche Werkzeugbox am Unterwagen
- Zwischenlager für Gelenkwelle

Anmerkung: Standard- und Sonderausrüstung können je nach Land variieren. Bitte fragen Sie Ihren New Holland Händler.

TIEFLÖFFEL

SAE LÖFFELINHALT	CECE LÖFFELINHALT, GEHÄUFT	BREITE	GEWICHT
0,25 m³	0,23 m³	500 mm	375 kg
0,45 m³	0,41 m³	750 mm	472 kg
0,54 m³	0,48 m³	850 mm	510 kg
0,67 m³	0,61 m³	1000 mm	560 kg
0,84 m³	0,74 m³	1200 mm	610 kg
0,93 m³	0,81 m³	1300 mm	664 kg

* Für zusätzliche Löffelangebote setzen Sie sich bitte mit Ihrem Händler in Verbindung.

BEI IHREM VERTRAGSHÄNDLER

Die Informationen in dieser Broschüre sind nur allgemeiner Art. Die Firma NEW HOLLAND KOBELCO CONSTRUCTION MACHINERY S.p.A. kann Detailangaben oder Spezifikationen zu dem in dieser Broschüre beschriebenen Produkt jederzeit aus technischen oder sonstigen Gründen ändern. Die Abbildungen zeigen die Produkte nicht notwendigerweise in Standardausführung. Die hier gezeigten Abmessungen, Gewichte und Fassungsvermögen sowie die verwendeten Umrechnungsdaten sind nur ungefähre Angaben und im Rahmen der normalen Fertigungsmethoden Abweichungen unterworfen.

Published by NEW HOLLAND KOBELCO CONSTRUCTION MACHINERY S.p.A.
Printed in Italy - LEADER Firenze - Cod. 30 434DE - Printed 07/09

Printed on recycled paper
CoC-FSC 000010 CQ Mixed sources



ELEMENTAL
CHLORINE
FREE
GUARANTEED



BUILT AROUND YOU

www.newholland.com