

Die Mobilbagger.

A 309
Litronic®

A 311
Litronic®

Einsatzgewicht: 10.600 - 12.550 kg
Motorleistung: 63 kW / 86 PS - 67 kW / 91 PS
Tieflöffel-Inhalt: 0,10 - 0,45 m³



LIEBHERR

A 309

Litronic

Technische Daten:

Einsatzgewicht: 10.600 - 11.700 kg
Motorleistung: 63 kW / 86 PS
Tieföffel-Inhalt: 0,10 - 0,30 m³

A 311

Litronic

Technische Daten:

Einsatzgewicht: 11.600 - 12.550 kg
Motorleistung: 67 kW / 91 PS
Tieföffel-Inhalt: 0,10 - 0,45 m³

Leistungsfähigkeit

Liebherr-Kompaktbagger lösen problemlos die unterschiedlichsten Aufgaben. Auf engstem Raum mit hoher Grableistung und enormen Tragkräften stellen diese kompakten Mobilbagger ihre Leistungsfähigkeit unter Beweis. Unterschiedliche Abstütz- und Ausrüstungsvarianten ermöglichen eine große Einsatzvielfalt.

Zuverlässigkeit

Eine robuste Stahlkonstruktion, der Einsatz hochfester Materialien sowie die Liebherr-Komponenten zeichnen die Zuverlässigkeit dieser Mobilbagger aus. Härteste Baustellenbedingungen werden verlässlich und mit konstanter Leistung souverän bewältigt. Widerstandsfähig gebaut und ausgelegt auf eine lange Lebensdauer, zeigen die Mobilbagger beste Einsatzigenschaften.

Komfort

Die Liebherr-Baggerkabine ist ausgesprochen groß dimensioniert und stellt in dieser Geräteklasse ein Novum dar. Alle Bedienelemente sind übersichtlich angeordnet und ergonomisch gestaltet. Der Fahrersitz ist individuell einstellbar und die Rundumsicht ermöglicht ein sicheres und entspanntes Arbeiten. Alle Service und Wartungspunkte sind bequem erreichbar.

Wirtschaftlichkeit

Das Liebherr-Litronic-System steigert die Leistungsfähigkeit der Maschinen und verringert den Kraftstoffverbrauch. Auch auf engstem Raum zeigen die Kompaktbagger ihre Stärke in der Kombination aus hohen Grabkräften und niedrigem Verbrauch. Service und Wartungsfreundlichkeit sind bereits mit eingebaut und sorgen für kurze und schnelle Servicezeiten.



Leistungsfähigkeit

Die Kompaktbagger von Liebherr zeichnen sich durch ein hohes Leistungsvermögen aus. Gebaut für höchste Produktivität, entfalten sie durch den intelligenten Aufbau ihr Potential bereits auf engstem Raum. Ausgestattet mit perfekt abgestimmten Liebherr-Komponenten wie z.B. Hydraulikzylinder, Fahr- und Schwenkantrieb, lassen sich auch schwierige und beengte Einsätze mit ausgezeichneten Leistungsdaten kraftvoll bewältigen.

Tragfähige Konzepte

Hohe Traglasten

Das intelligente Konzept der Oberwagenaufteilung, verbunden mit der Lage des Motors quer vor dem Ballastgewicht, ermöglicht ein hohes Standmoment.

Schnelle Arbeitsspiele

Durch den speziell für diesen Zweck entwickelten Schwenkantrieb in Verbindung mit dem innenverzahnten Drehkranz von Liebherr und einer hohen Motorleistung wird ein hohes Schwenkmoment erreicht.

Leistung ohne Kompromisse

Maximale Leistung und maximale Kräfte stehen jederzeit unbegrenzt zur Verfügung.

Stabile Basis

Beste Rahmenbedingungen

Hochfeste und ausgesuchte Stahlbauteile in Verbindung mit der erprobten Wannenkonstruktion verleihen mit Pratzen, ein- oder zweiteiligem Schild den Geräten jederzeit ein sicheres Standvermögen.

Antriebsstärke

Das serienmäßige Lastschaltgetriebe ermöglicht schnelle Fahrten am Berg und Schalten ohne anzuhalten. Der Kriechgang sorgt selbst in schwierigstem Gelände für präzise Fahrbewegungen und mit der optionalen Allradlenkung und Hundegang sind der Flexibilität kaum Grenzen gesetzt.



Neues Schildkonzept

- Mehr Einsatzmöglichkeiten mit nur einer Abstützung durch das zweiteilige parallelgeführte Planier- und Abstützschild
 - Stabile Abstützung mit großer Auflagefläche
 - Planierarbeiten oder Bodenreinigung möglich
 - Horizontales Ausrichten des Gerätes in unebenem Gelände
 - Schildteile einzeln oder kombiniert steuerbar



Perfekt in beengten Verhältnissen

- Enger Hüllkreis durch kurzen Heck- und Frontschwenkradius
- Großer seitlicher Versatz der Arbeitsausrüstung von 1,10 m für paralleles Arbeiten
- Geschützt innenliegender Auslegerverstellzylinder
- Geschützt verlegte Hydraulikleitungen



Litronic

- Steigert die Leistungsfähigkeit des Baggers
- Vermindert den Kraftstoffverbrauch
- Ermöglicht höchste Feinfühligkeit



Zuverlässigkeit

Die Kompaktbagger von Liebherr wurden aus langjährigen Erfahrungen praxisorientiert entwickelt. Widerstandsfähig aus hochwertigen Materialien gebaut, trotzen sie verlässlich dem harten Baustellenalltag und sorgen für eine lange Lebensdauer. Der A 309 Litronic und der A 311 Litronic sind mit eigens für diese Geräteklasse konstruierten Liebherr-Komponenten ausgestattet und bieten somit absolute Einsatzsicherheit.

Qualität bis ins Detail

Liebherr-Komponenten Komponenten wie Drehkranz, Schwenkwerk, Hydraulikzylinder und Elektronikteile werden von Liebherr speziell für Baumaschinen entwickelt, getestet und produziert. Bereits in der Konstruktionsphase werden die Komponenten wie z.B. Drehkranz und Schwenkwerk aufeinander abgestimmt und erbringen einen gleichbleibend hohen Qualitätsstandard.

Funktionssicherheit Serienmäßig eingebaute Sicherheitskomponenten sorgen für eine hohe Verfügbarkeit. Der Fahrer kann sich völlig auf seine Aufgaben konzentrieren, da die integrierte Bordelektronik permanent einen Abgleich mit vordefinierten Soll-daten vollzieht.

Hochwertige Funktionselemente

Kraftstofffilter Das serienmäßig eingebaute Liebherr Zentrifugal-Kraftstofffiltersystem scheidet zuverlässig Wasser und Schmutzpartikel 100-prozentig von dem Kraftstoff ab.

Abgassystem Ein durchdachtes Drei-Kammer-Abgassystem ermöglicht mit seinem großen Volumen niedrige Schallemissionen und eine lange Lebensdauer der Abgasanlage und des Motors.

Passfix-Lagerstellen Die patenrechtlich geschützten Liebherr-Passfix-Ausrüstungslagerstellen sind aufgrund ihres Aufbaus auf Dauer spielfrei, verschleißarm und leicht zu lösen.

Magnetstab Der serienmäßige Magnetstab im Hydrauliksystem erhöht die Lebensdauer des Öles.



Saubere Luft

- Motorluft wird im saubersten Bereich hinter der Kabine angesaugt
- Ausfilterung von 96% aller Staub- und Wasserpartikel durch vorgeschalteten Zentrifugalfilter
- Das Ergebnis ist eine lange Motorlebensdauer und lange Filterwechselintervalle.



Liebherr-Hydraulikzylinder

- Abgestimmte Größe für jedes Gerät
- Hochwertige Oberflächenbeschichtung der Kolbenstange
- Die Liebherr-Zylinder sind mit Spezial-Longlife-Dichtungssystem ausgestattet
- Beidseitige Endlagendämpfung in Arbeitszylindern
- Jeder Zylinder wird in der Fertigung getestet



Mehr Spielraum und Schutz

- Hydraulikschläuche sind innerhalb des Auslegers und Löffelstiels verlegt und somit bestmöglich geschützt
- Zylinder sind geschützt in der Ausrüstungskonstruktion integriert



Komfort

Das ansprechende Design der Kompaktbagger setzt sich in der Fahrerkabine fort. Die klare und übersichtliche Gestaltung der Schalter, die blendfreie Instrumentierung bis hin zu den praktischen Ablagefächern, alles ist sinnvoll angeordnet und funktionell eingepasst. Der ergonomisch gestaltete Fahrersitz ist mehrfach einstellbar und ermöglicht ein komfortables und rückschonendes Arbeitserlebnis. Die groß gestalteten Fensterflächen und die abgerundeten abfallenden Kanten machen den A 309 Litronic und den A 311 Litronic zum übersichtlichen Kompaktbagger.

Mobiler Komfort

Leichter Aufstieg Breite Trittstufen, ergonomisch gestaltete Haltegriffe und eine verstellbare Lenksäule sorgen für einen leichten und bequemen Einstieg in die Liebherr-Fahrerkabine.

Beste Übersichtlichkeit Ein durchdachtes Oberwagenkonzept mit geringer Oberwagenhöhe, großen Glasflächen und abgerundeten Kanten erhöhen die Übersichtlichkeit und gewähren einen sicheren Überblick über den gesamten Arbeitsbereich.

Angenehme Umgebung Die niedrige Motordrehzahl, in Verbindung mit aufwendigen Schalldämmungen und optimierte Hydraulikkomponenten sorgen für angenehme Innenraum- und Außengeräusche. Der Schallpegel liegt auf dem Niveau moderner Diesel-Pkws.

Wartungsfreundlich

Leichte Zugänglichkeit Die große Motorraumklappe ermöglicht ein barrierefreies und bequemes Arbeiten am Motorraum

Arbeitserleichterung Serienmäßiger Absperrhahn am Hydrauliktank koppelt das System ab und gewährleistet komfortable Servicearbeiten am Hydrauliksystem.



Stauraum-Alles hat seinen Platz

- Variable Fächergestaltung
- Ausreichend Platz, auch für eine handelsübliche Kühltasche hinter dem Fahrersitz
- Abschließbarer großer Ablagekasten am Oberwagen
- Serienmäßiger Werkzeugkasten im Unterwagen



Fahrerstand

- ErgoPlus-automatische Sitzhöhenanpassung an die Größe des Fahrers
- Fahrersitz mit oder ohne Bedienkonsole verstellbar
- Fahrersitz höhenverstellbar und auf das Gewicht des Fahrers einstellbar
- Zusätzlicher Flaschenhalter und Dokumentenablage in der linken Konsole



Fußraum

- Ergonomisch gestaltete Fußpedale für ein entspanntes und ermüdungsfreies Arbeiten
- Lenksäule durch praktischen Fußhebel variabel einstellbar
- Rutschfeste Fußmatte mit horizontalen Streifen für leichtes Reinigen der Kabine



Wirtschaftlichkeit

Die Mobilbagger A 309 Litronic und A 311 Litronic wurden nach neuesten ökonomischen Gesichtspunkten entwickelt und sind mit innovativen Technologien gebaut. Lange Wartungsintervalle und leicht zugängliche Komponenten senken die Betriebskosten. Ein Plus an Übersichtlichkeit, Flexibilität im Einsatz und ein leichtes Handling sind überzeugende Argumente für die Liebherr-Kompaktbaggerserie.

Niedrige Betriebskosten

Leerlaufautomatik

Werden keine Arbeits- oder Fahrbewegungen ausgeführt, senkt eine zuschaltbare Funktion die Motordrehzahl auf Leerlauf ab und reduziert somit den Kraftstoffverbrauch und die Emissionswerte.

Wartungspunkte

- Servicepunkte des Motors- wie Filter oder Füllmengenanzeigen- sind gut zugänglich und vom Boden aus erreichbar.
- Die große Heckklappe ermöglicht einfache und schnelle Wartungsarbeiten

Optimierte Ausrüstung

Hochfeste und nach der FEM-Methode entwickelte und konstruierte Bauteile ermöglichen hohe Tragkräfte für ein effektive Baustellenergebnisse.

Investition in die Zukunft

Umfassendes Serviceangebot

Das eng mit unseren Händlern abgestimmte, bewährte Serviceangebot und direkt beim Herstellerwerk ausgebildetes Servicepersonal bietet Dienstleistung nach Maß. Ihr direkter Draht zu Liebherr wird gewährleistet durch die volle Integration aller Servicestellen in unser eigenes Liebherr Logistiksystem. Der elektronische Zugriff auf unser weltweites Ersatzteilmanagement ermöglicht eine Ersatzteilverfügbarkeit von 98% rund um die Uhr.

Hoher Wiederverkaufswert

Liebherr-Bagger sind durch hochwertige Materialien und Qualitätsverarbeitung für eine langfristige Einsatzzeit gebaut und garantieren damit höchsten Werterhalt.



Intelligente Kühlung

- Thermostatisch geregeltes Kühlsystem arbeitet nach Bedarf senkt den Kraftstoffverbrauch und reduziert den Schallpegel
- Verlängerung der Lebensdauer der Antriebskomponenten
- Beschleunigte Warmlaufphase und Kabinentemperierung
- Abgassystem liegt außerhalb des zu kühlenden Motorraumes



Kraftwerk

- Wassergekühlter Dieselmotor mit Direkteinspritzung, Turboaufladung
- Großer Hubraum von 4,0 l
- Drehzahl von nur 2000 U/Min beim Fahren und Arbeiten



Serviceorientiert

- Schmierleiste für einfache und schnelle Wartungsarbeiten
- Abgerundete Ecken und Kanten zum Schutz und für die Übersichtlichkeit
- Hochwertige elektrische Anlagen

Technische Daten



Motor

Leistung nach ISO 9249

A 309 Litronic	63 kW (86 PS) bei 2000 RPM
A 311 Litronic	67 kW (91 PS) bei 2000 RPM
Motortyp	Deutz BF4M2012
Bauart	4-Zylinder-Reihenmotor
Bohrung/Hub	101/126 mm
Hubraum	4,0 l
Arbeitsverfahren	4-Takt-Diesel Direkteinspritzung Turbolader
Schadstoff-Emissionswerte	gemäß EU-Richtlinie
Kühlsystem	Wasserkühler mit stufenlosem, thermostatisch geregeltm Lüfter
Luftfilter	Trockenluftfilter mit Vorabscheider und vorgeschalteter Schmutzpartikelfilterung von 96 %, Haupt- und Sicherheitselement
Kraftstofftank-Inhalt	215 l
Leerlaufautomatik	sensorgesteuert
Elektrische Anlage	
Betriebsspannung	24 V
Batterie	2 x 92 Ah/12 V
Lichtmaschine	Drehstrom 24 V/55 A



Hydraulikanlage

Hydraulikpumpe	Verstelldoppelpumpe in Schrägachsenbauart
Fördermenge max.	2 x 110 l/min.
Betriebsdruck max.	350 bar
Pumpenregelung und -steuerung	mit elektronischer Grenzlastregelung, Schwenkkreis-Priorität
Hydrauliktank-Inhalt	140 l
Hydrauliksystem-Inhalt	max. 250 l
Filterung	1 Filter im Rücklauf mit integriertem Feinfilterbereich (5 µm)
Kühlsystem	Hydraulikölkühler mit stufenlosem, thermostatisch geregeltm Lüfter
Mode-Drehschalter	stufenlose Anpassung der Motorleistung an die jeweiligen Einsatzbedingungen für höchste Grableistung und sehr schwere Einsätze (zeitlich unbegrenzt)
POWER-PLUS	für höchste Grableistung und sehr schwere Einsätze (zeitlich unbegrenzt)
POWER-Bereich	für hohe Grableistung bei geringem Kraftstoffverbrauch
ECO-Bereich	für wirtschaftliches und umweltfreundliches Arbeiten
Zusatzfunktion	fest einstellbare Fördermenge für optionales Anbaugerät



Steuerung

Energieverteilung	über zentralen Steuerschieber in Blockbauweise mit integrierten Sicherheitsventilen und Sumpfschaltung für Ausleger und Stiel
Betätigung	
Ausrüstung und Schwenkwerk	mit proportional wirkenden Kreuzschalthebeln
Fahrwerk	mit proportional wirkendem Fußpedal für Fohrantrieb
Zusatzfunktionen	über Schalter oder proportional wirkende Fußpedale



Schwenkwerk

Antrieb	Liebherr-Schrägscheibenölmotor mit integriertem Bremsventil
Getriebe	Liebherr-Kompakt-Planetengertriebe
Drehkranz	Liebherr, innenverzahnter, abgedichteter einreihiger Kugeldrehkranz
Schwenkgeschwindigkeit	0–9,0 min ⁻¹ stufenlos
Schwenkmoment	30 kNm
Feststellbremse	pedalbetätigte Positionierbremse



Fahrerkabine

Kabine	elastisch gelagert, schalldämmend, getönte Scheiben. Frontscheibe unter Dach ein-schiebbar, Tür mit Schiebefenster, große Scheibe im Dach, Sonnenrollos
Fahrersitz	schwingungsgedämpft, auf das Fahrergewicht einstellbar 6-fach verstellbar. Sitz-Längsverstellung mit automatischer Höhenanpassung
Steuerung	eingebaut in die zum Fahrersitz verstellbaren Bedienungskonsolen
Überwachung	ergonomisch angeordnete, blendfreie Instrumentierung, automatische Überwachung, Anzeige, Warnung (akustisch und optisch) und Speicherung von abweichenden Betriebszuständen wie z. B. Motorüberhitzung, zu niedriger Motoröldruck oder Hydraulikölstand
Betriebsstundenanzeige	auch von außen ablesbar
Heizung	Warmwasserheizung, wahlweise als Umluft- bzw. Frischluftheizung mit zusätzlichen Frontscheiben-Luftkanälen, Bedieneinheit in rechter Konsole
Schallemission	
ISO 6396	L _{PA} (in Fahrerkabine) = 72 dB(A)
2000/14/EG	L _{WA} (außen) = 99 dB(A)
Schallwerte entsprechen den Richtlinien des „Blauen Engels“.	



Unterwagen

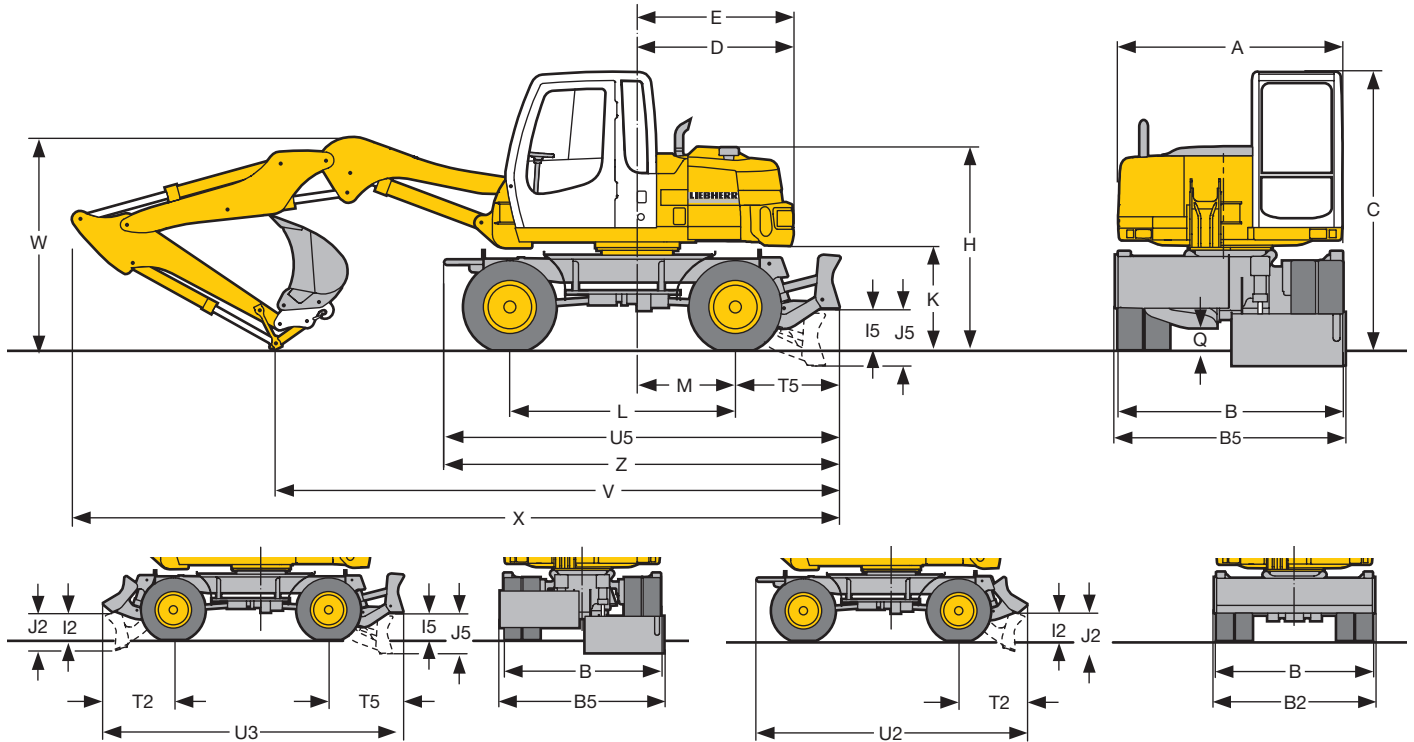
Antrieb	Liebherr-Schrägscheibenölmotor mit beidseitig wirkendem Bremsventil
Getriebe	Zweigang-Lastschaltgetriebe mit integrierter Schutzseinheit und elektrisch betätigter Kriechgang
Fahrgeschwindigkeit	0– 1,5 km/h (Kriechgang Gelände) 0– 5,0 km/h (Gelände) 0– 6,0 km/h (Kriechgang Straße) 0–20,0 km/h (Straße) Speeder Option
Achsen	24-t-Baggerachsen, manuell oder automatisch betätigte hydraulische Arretierung der Pendel-Lenkachse
Bremsen	nasse, wartungsfreie Lamellenbremsen (A 311 Starrachse spielfrei). Betriebs- und Feststellbremsen hydraulisch betätigt
Abstützvarianten	Schildabstützung (während der Fahrt verstellbar) geteiltes Schild Schild + geteiltes Schild 2-Pkt.-Abstützung
Option	Allradlenkung mit Hundegang und elektronischer Geradeausstellung



Arbeitsausrüstung

Hydraulikzylinder	Liebherr-Zylinder mit Spezialdichtungs- und Führungssystem sowie Endlagendämpfung
Lagerstellen	wartungsarm
Schmierung	an leicht zugänglichen Stellen
Tieföffel	serienmäßig mit 5-t-Sicherheitshaken

Abmessungen



	A 309 Litronic	mm	A 311 Litronic	mm
A		2500		2500
B		2525		2525
B2		2550		2550
B5		2550		2550
C		3110		3110
D		1600		1750
E		1600		1750
H		2275		2275
I2		440		440
I5		460		460
J2		620		620
J5		640		640
K		1170		1170
L		2400		2540
M		1100		1100
Q		320		320
T2		1100		1100
T5		1165		1165
U2		4230		4370
U3		4685		4825
U5		4295		4430

A 309 Litronic			
	Löffel- stiel	Ausleger hydr. verstellbar 2,35 m	
		Schild	geteiltes Schild
		Schild + geteiltes Schild	Schild + geteiltes Schild
		mm	mm
V	1,85	6350	6450
W	1,85	2450	2450
X	1,85	8650	8750

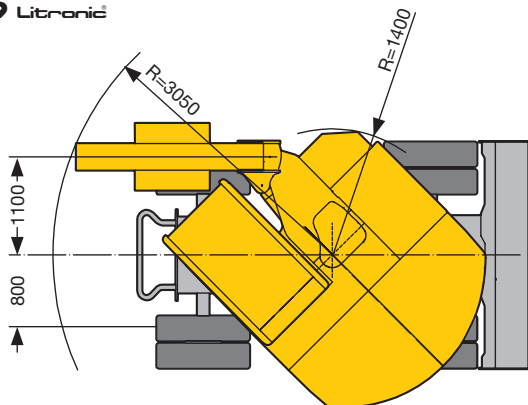
A 311 Litronic			
	Löffel- stiel	Ausleger hydr. verstellbar 2,35 m	
		Schild	geteiltes Schild
		Schild + geteiltes Schild	Schild + geteiltes Schild
		mm	mm
V	2,05	6250	6350
W	2,05	2500	2500
X	2,05	8700	8750

Min. Wenderadius an Bereifung 9.00-20		
	Allradlenkung	Standardlenkung
A 309 Litronic	3,65 m	6,10 m
A 311 Litronic	3,75 m	6,35 m

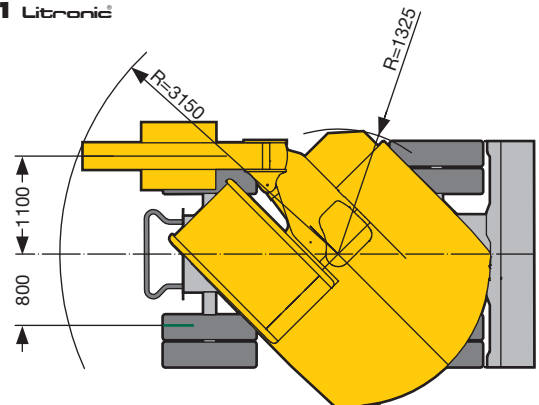
E = Schwenkradius

Standardbereifung 9.00-20

A 309 Litronic

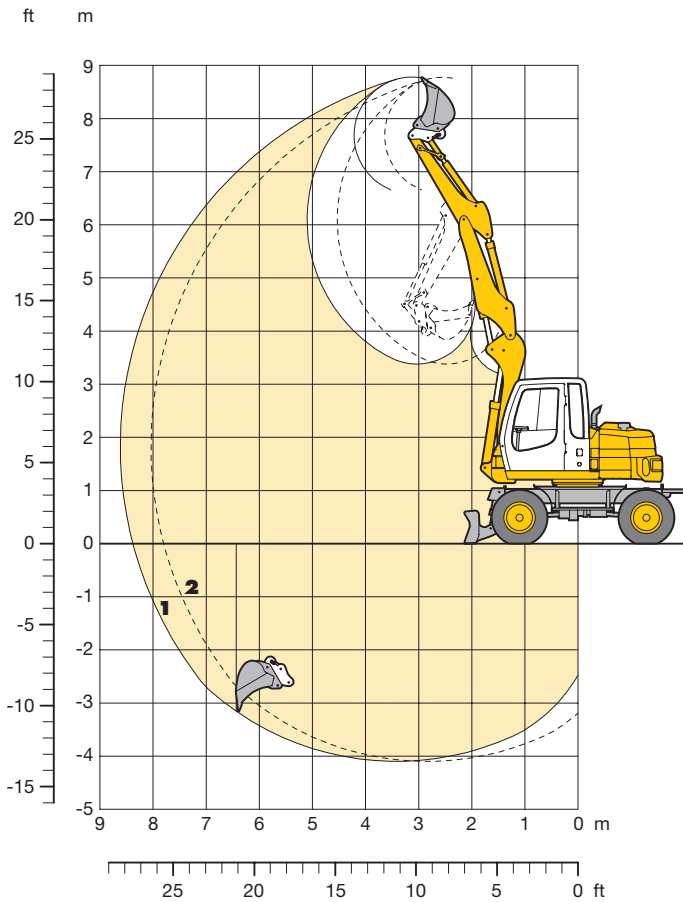


A 311 Litronic



Tieflöffel-Ausrüstung A 309 Litronic®

mit Ausleger hydr. verstellbar 2,35 m



Grabkurven mit Schnellwechseladapter

	m	ft
Löffelstiellänge	1,85	6,1
Max. Grabtiefe	4,10	13,5
Max. Reichweite auf Grundniveau	8,40	27,6
Max. Ausschütthöhe	6,65	21,8
Max. Reichhöhe	8,80	28,9

2 mit Stiel 1,85 m bei max. seitlicher Ausrüstungsverstellung

Grabkräfte

Max. Reißkraft	kN	44,8
	t	4,6
Max. Losbrechkraft	kN	68,5
	t	7,0

Dienstgewicht

Das Dienstgewicht beinhaltet das Grundgerät mit 8-fach Bereifung und Zwischenringen, Ausleger hydr. verstellbar 2,35 m, Löffelstiel 1,85 m, SW-Adapter 22 und Tieflöffel 850 mm/0,29 m³.

Unterwagenvarianten	Gewicht
A 309 Litronic mit Schildabstützung	10600 kg
A 309 Litronic mit geteiltem Schild	10800 kg
A 309 Litronic mit Schild + geteiltem Schild	11400 kg

Tieflöffel

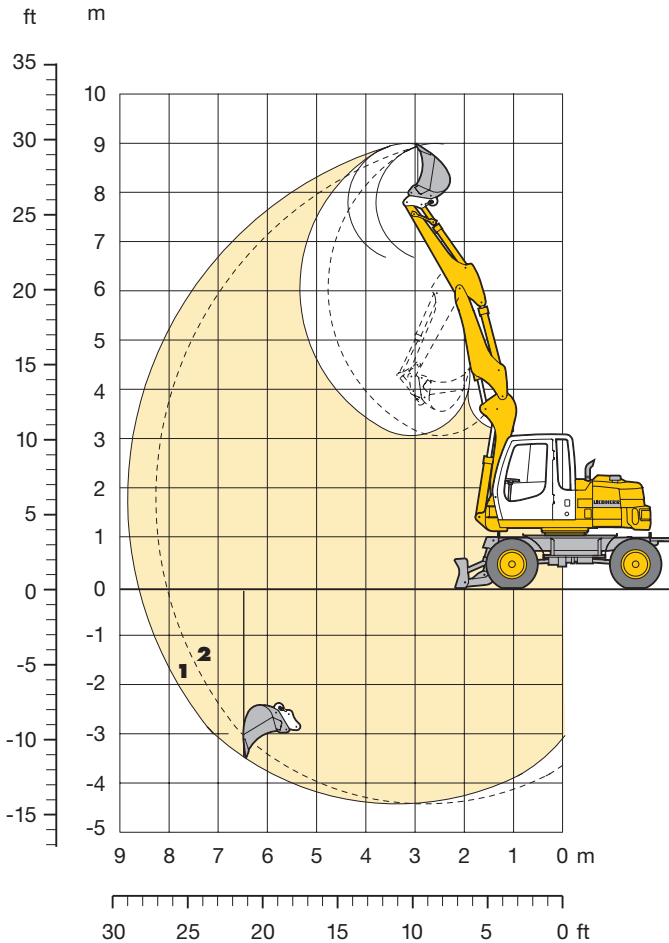
Schnittbreite	mm	200 ¹⁾	300 ¹⁾	400 ¹⁾	500	600	750	850	950
Inhalt nach ISO 7451*	m ³	0,10	0,14	0,19	0,20	0,19	0,25	0,29	0,30
max. zul. Materialgewicht	t/m ³	1,8	1,8	1,8	1,8	1,8	1,8	1,8	1,8
Gewichte									
Standard-Löffel mit UNI-Z-Zähnen	kg	–	–	–	180	170	190	210	230
Löffel mit Auswerfer und Bofors-Zähnen	kg	280	260	330	–	–	–	–	–
Die Standsicherheit ist nach ISO 10567 bis zur folgenden Stiellänge gegeben:									
nicht abgestützt	m	1,85	1,85	–	1,85	1,85	–	–	–
geteiltes Schild, abgestützt	m	1,85	1,85	1,85	1,85	1,85	1,85	1,85	–
Schild + geteiltes Schild, abgestützt	m	1,85	1,85	1,85	1,85	1,85	1,85	1,85	1,85

* vergleichbar mit SAE (gehäuft)

¹⁾ Tieflöffel mit Auswerfer (Grabtiefe eingeschränkt)

Tieflöffel-Ausrüstung A 311 Litronic®

mit Ausleger hydr. verstellbar 2,35 m



Grabkurven

mit Schnellwechseladapter

1

Löffelstiellänge	m	2,05
Max. Grabtiefe	m	4,40
Max. Reichweite auf Grundniveau	m	8,70
Max. Ausschütthöhe	m	6,75
Max. Reichhöhe	m	9,05

2 mit Stiel 2,05 m bei max. seitlicher Ausrüstungsverstellung

Grabkräfte

1

Max. Reißkraft	kN	49,9
	t	5,1
Max. Losbrechkraft	kN	77,5
	t	7,9

Dienstgewicht

Das Dienstgewicht beinhaltet das Grundgerät mit 8-fach Bereifung und Zwischenringen, Ausleger hydr. verstellbar 2,35 m, Löffelstiel 2,05 m, SW-Adapter 33 und Tieflöffel 850 mm/0,40 m³.

Unterwagenvarianten	Gewicht
A 311 Litronic mit Schildabstützung	11600 kg
A 311 Litronic mit geteiltem Schild	11800 kg
A 311 Litronic mit Schild + geteiltem Schild	12300 kg

Tieflöffel

	mm	200 ¹⁾	300 ¹⁾	400 ¹⁾	500	600	750	850	1000
Schnittbreite	mm	200 ¹⁾	300 ¹⁾	400 ¹⁾	500	600	750	850	1000
Inhalt nach ISO 7451*	m ³	0,10	0,14	0,19	0,20	0,25	0,35	0,40	0,45
max. zul. Materialgewicht	t/m ³	1,8	1,8	1,8	1,8	1,8	1,8	1,8	1,8
Gewichte									
Standard-Löffel mit UNI-Z-Zähnen	kg	–	–	–	180	210	240	250	270
Löffel mit Auswerfer und Bofors-Zähnen	kg	280	220	280	–	–	–	–	–
Die Standsicherheit ist nach ISO 10567 bis zur folgenden Stiellänge gegeben:									
nicht abgestützt	m	2,05	2,05	2,05	2,05	2,05	–	–	–
geteiltes Schild, abgestützt	m	2,05	2,05	2,05	2,05	2,05	2,05	2,05	–
Schild + geteiltes Schild, abgestützt	m	2,05	2,05	2,05	2,05	2,05	2,05	2,05	2,05

* vergleichbar mit SAE (gehäuft)

¹⁾ Tieflöffel mit Auswerfer (Grabtiefe eingeschränkt)

Tragfähigkeit

mit Ausleger hydr. verstellbar 2,35 m

A 309 Litronic® Stiel 1,85 m

Höhe (m)	Unterwagen	Ausladung (m)						
		2,0	3,0	4,0	5,0	6,0	7,0	8,0
7,0	nicht abgestützt				1,4 (2,1#)			
	geteiltes Schild, abgestützt				1,7 (2,1#)			
	Schild + geteiltes Schild, abgestützt				2,1 (2,1#)			
6,0	nicht abgestützt					1,5 (2,3#)		
	geteiltes Schild, abgestützt					1,7 (2,3#)	1,0 (1,7)	
	Schild + geteiltes Schild, abgestützt					2,2 (2,3#)	1,2 (2,0#)	
5,0	nicht abgestützt	2,4# (2,4#)				1,4 (2,3#)		1,0 (1,7)
	geteiltes Schild, abgestützt	2,4# (2,4#)				1,7 (2,4#)	1,2 (2,1#)	
	Schild + geteiltes Schild, abgestützt	2,4# (2,4#)				2,2 (2,4#)	1,6 (2,1#)	
4,0	nicht abgestützt	2,1# (2,1#)	2,5# (2,5#)	2,0 (2,9#)	1,4 (2,2#)	1,0 (1,7)	0,7 (1,2)	
	geteiltes Schild, abgestützt	2,1# (2,1#)	2,5# (2,5#)	2,3 (2,9#)	1,7 (2,6#)	1,2 (2,2#)	0,9 (2,0#)	
	Schild + geteiltes Schild, abgestützt	2,1# (2,1#)	2,5# (2,5#)	2,9# (2,9#)	2,1 (2,6#)	1,6 (2,2#)	1,2 (2,0#)	
3,0	nicht abgestützt		2,9 (5,0)	1,9 (3,1)	1,3 (2,2)	1,0 (1,7#)	0,7 (1,2)	
	geteiltes Schild, abgestützt		3,5 (5,2#)	2,2 (4,1#)	1,6 (3,0#)	1,2 (2,4#)	0,9 (2,1#)	
	Schild + geteiltes Schild, abgestützt		4,6# (5,2#)	2,9 (4,1#)	2,0 (3,0#)	1,6 (2,4#)	1,2 (2,1#)	
2,0	nicht abgestützt		2,8 (4,9)	1,8 (3,0#)	1,3 (2,1)	1,0 (1,6)	0,7 (1,2)	
	geteiltes Schild, abgestützt		3,4 (5,2#)	2,2 (4,4#)	1,6 (3,3#)	1,2 (2,6#)	0,8 (2,1#)	
	Schild + geteiltes Schild, abgestützt		4,5 (5,2#)	2,8 (4,4#)	2,0 (3,3#)	1,5 (2,6#)	1,1 (2,1#)	
1,0	nicht abgestützt	2,4# (2,4#)	2,5 (4,7)	1,7 (3,0)	1,2 (2,1)	0,9 (1,6)	0,6 (1,2)	
	geteiltes Schild, abgestützt	2,4# (2,4#)	3,1 (6,2#)	2,1 (4,7#)	1,5 (3,5#)	1,1 (2,7#)	0,8 (2,1#)	
	Schild + geteiltes Schild, abgestützt	2,4# (2,4#)	4,2 (6,2#)	2,7 (4,7#)	2,0 (3,5#)	1,5 (2,7#)	1,1 (2,1#)	
0	nicht abgestützt	3,7# (3,7#)	2,3 (4,5)	1,6 (2,8)	1,1 (2,0)	0,8 (1,5)	0,6 (1,1)	
	geteiltes Schild, abgestützt	3,7# (3,7#)	2,9 (6,4#)	1,9 (4,9#)	1,4 (3,5#)	1,0 (2,7#)	0,8 (2,2#)	
	Schild + geteiltes Schild, abgestützt	3,7# (3,7#)	4,1 (6,4#)	2,6 (4,9#)	1,9 (3,5#)	1,4 (2,7#)	1,0 (2,2#)	
- 1,0	nicht abgestützt	4,8 (5,0#)	2,3 (4,4)	1,5 (2,7)	1,1 (1,9)	0,8 (1,4)	0,6 (1,1)	
	geteiltes Schild, abgestützt	5,0# (5,0#)	2,9 (7,8#)	1,9 (5,1#)	1,3 (3,6#)	1,0 (2,7#)	0,7 (1,9#)	
	Schild + geteiltes Schild, abgestützt	5,0# (5,0#)	4,0 (7,8#)	2,5 (5,1#)	1,8 (3,6#)	1,3 (2,7#)	1,0 (1,9#)	
- 2,0	nicht abgestützt	4,9 (6,3#)	2,3 (4,4)	1,5 (2,7)	1,0 (1,9)	0,7 (1,4)		
	geteiltes Schild, abgestützt	6,3 (6,3#)	2,9 (8,5#)	1,9 (5,2#)	1,3 (3,5#)	1,0 (2,3#)		
	Schild + geteiltes Schild, abgestützt	6,3# (6,3#)	4,0 (8,5#)	2,5 (5,2#)	1,7 (3,5#)	1,3 (2,3#)		
- 3,0	nicht abgestützt	5,1 (6,8#)	2,4 (4,5)	1,5 (2,7)	1,0 (1,9)			
	geteiltes Schild, abgestützt	6,5 (6,8#)	3,0 (6,6#)	1,8 (3,9#)	1,3 (2,2#)			
	Schild + geteiltes Schild, abgestützt	6,8# (6,8#)	4,1 (6,6#)	2,5 (3,9#)	1,8 (2,2#)			

A 311 Litronic® Stiel 2,05 m

Höhe (m)	Unterwagen	Ausladung (m)						
		2,0	3,0	4,0	5,0	6,0	7,0	8,0
7,0	nicht abgestützt				1,9 (2,5#)			
	geteiltes Schild, abgestützt				2,2 (2,5#)			
	Schild + geteiltes Schild, abgestützt				2,5# (2,5#)			
6,0	nicht abgestützt				1,9 (2,4#)	1,3 (2,3#)		
	geteiltes Schild, abgestützt				2,2 (2,4#)	1,6 (2,3#)		
	Schild + geteiltes Schild, abgestützt				2,4# (2,4#)	2,0 (2,3#)		
5,0	nicht abgestützt	2,5# (2,5#)			1,9 (2,5#)	1,4 (2,4)	1,0 (1,8)	
	geteiltes Schild, abgestützt	2,5# (2,5#)			2,2 (2,5#)	1,6 (2,5#)	1,2 (2,0#)	
	Schild + geteiltes Schild, abgestützt	2,5# (2,5#)			2,5# (2,5#)	2,0 (2,5#)	1,5 (2,0#)	
4,0	nicht abgestützt	2,1# (2,1#)		2,6 (2,7#)	1,8 (2,8#)	1,4 (2,4#)	1,0 (1,8)	
	geteiltes Schild, abgestützt	2,1# (2,1#)		2,7# (2,7#)	2,1 (2,8#)	1,6 (2,6#)	1,2 (2,4#)	
	Schild + geteiltes Schild, abgestützt	2,1# (2,1#)		2,7# (2,7#)	2,6 (2,8#)	2,0 (2,6#)	1,5 (2,4#)	
3,0	nicht abgestützt		3,7 (5,9#)	2,4 (4,4#)	1,8 (3,1)	1,4 (2,3)	1,0 (1,8)	
	geteiltes Schild, abgestützt		4,4 (5,9#)	2,8 (4,7#)	2,1 (3,5#)	1,6 (2,9#)	1,2 (2,5#)	
	Schild + geteiltes Schild, abgestützt		5,7 (5,9#)	3,5 (4,7#)	2,5 (3,5#)	2,0# (2,9#)	1,5 (2,5#)	
2,0	nicht abgestützt	2,1# (2,1#)	3,6 (6,1#)	2,3 (4,3)	1,7 (3,0)	1,3 (2,3#)	0,9 (1,8)	0,7 (1,4)
	geteiltes Schild, abgestützt	2,1# (2,1#)	4,3 (6,1#)	2,8 (5,4#)	2,0 (3,9#)	1,5 (3,1#)	1,1 (2,6#)	0,8 (1,7#)
	Schild + geteiltes Schild, abgestützt	2,1# (2,1#)	5,5 (6,1#)	3,4 (5,4#)	2,5 (3,9#)	1,9 (3,1#)	1,4 (2,6#)	1,1 (1,7#)
1,0	nicht abgestützt	2,9# (2,9#)	3,4 (7,1)	2,3 (4,3)	1,6 (3,0)	1,2 (2,3)	0,9 (1,8)	
	geteiltes Schild, abgestützt	2,9# (2,9#)	4,1 (7,4#)	2,7 (5,7#)	1,9 (4,2#)	1,5 (3,2#)	1,1 (2,6#)	
	Schild + geteiltes Schild, abgestützt	2,9# (2,9#)	5,3 (7,4#)	3,4 (5,7#)	2,5 (4,2#)	1,9 (3,2#)	1,4 (2,6#)	
0	nicht abgestützt	4,3# (4,3#)	3,2 (6,9)	2,1 (4,2)	1,5 (3,0)	1,2 (2,2)	0,8 (1,7)	
	geteiltes Schild, abgestützt	4,3# (4,3#)	3,8 (7,7#)	2,5 (5,9#)	1,8 (4,2#)	1,4 (3,2#)	1,0 (2,6#)	
	Schild + geteiltes Schild, abgestützt	4,3# (4,3#)	5,1 (7,7#)	3,2 (5,9#)	2,3 (4,2#)	1,8 (3,2#)	1,3 (2,6#)	
- 1,0	nicht abgestützt	5,8# (5,8#)	3,1 (6,8)	2,0 (4,1)	1,5 (2,9)	1,1 (2,1)	0,8 (1,7)	
	geteiltes Schild, abgestützt	5,8# (5,8#)	3,8 (9,2#)	2,4 (6,1#)	1,8 (4,3#)	1,3 (3,3#)	1,0 (2,5#)	
	Schild + geteiltes Schild, abgestützt	5,8# (5,8#)	5,0 (9,2#)	3,2 (6,1#)	2,3 (4,3#)	1,7 (3,3#)	1,3 (2,5#)	
- 2,0	nicht abgestützt	6,4 (7,3#)	3,1 (6,8)	2,0 (4,1)	1,4 (2,8)	1,0 (2,1)		
	geteiltes Schild, abgestützt	7,3# (7,3#)	3,8 (10,3#)	2,4 (6,2#)	1,7 (4,3#)	1,3 (3,0#)		
	Schild + geteiltes Schild, abgestützt	7,3# (7,3#)	5,0 (10,3#)	3,1 (6,2#)	2,2 (4,3#)	1,7 (3,0#)		
- 3,0	nicht abgestützt	6,6 (8,1#)	3,2 (6,9)	2,0 (4,1)	1,4 (2,8)			
	geteiltes Schild, abgestützt	8,1# (8,1#)	3,8 (8,8#)	2,4 (5,2#)	1,7 (3,2#)			
	Schild + geteiltes Schild, abgestützt	8,1# (8,1#)	5,1 (8,8#)	3,1 (5,2#)	2,2 (3,2#)			

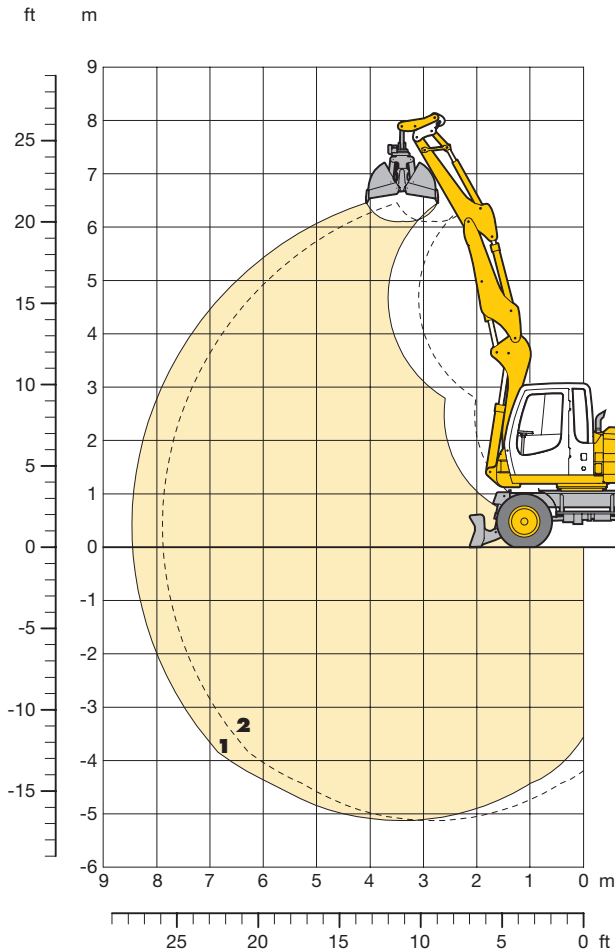
Die Traglastwerte sind am Lasthaken des Liebherr Schnellwechselladapters 22/33* ohne Grabwerkzeug in Tonnen (t) angegeben und auf festem, ebenem Untergrund bei geschlossener Pendelachse 360° schwenkbar. Die Klammerwerte gelten in Längsrichtung des Unterwagens und sind im nicht abgestützten Zustand über die Lenkachse (Fahrtrichtung), im abgestützten Zustand über die Starrachse ermittelt. Die Werte gelten bei optimaler Stellung der (des) Verstellzylinder(s). Die Nutzlastwerte betragen gemäß ISO 10567 75 % der statischen Kipplast oder 87 % der hydraulischen Hubkraft (#). Die maximale Traglast am Lasthaken des Schnellwechselladapters beträgt 5 t. Bei demontiertem Schnellwechselladapters erhöht sich die Traglast um 110 kg und bei demontiertem Kippzylinder, Umlenkhebel und Verbindungsflasche um weitere 115 kg/120 kg*. Die Tragfähigkeit des Gerätes wird durch die Standsicherheit, das Hubvermögen der hydraulischen Einrichtungen oder die maximal zulässige Traglast des Lasthakens begrenzt.

Für den Hebezeugbetrieb müssen Hydraulikbagger nach der Europäischen Norm EN 474-5 mit Rohrbruchsicherungen an den Hubzylindern und mit einer Überlastwarneinrichtung ausgerüstet sein.

* bei A 311 Litronic

Greifer-Ausrüstung A 309 Litronic®

mit Ausleger hydr. verstellbar 2,35 m



Grabkurven

mit Schnellwechseladapter

1

Löffelstiellänge	m	1,85
Max. Grabtiefe	m	5,15
Max. Reichweite auf Grundniveau	m	8,50
Max. Ausschütthöhe	m	6,20

2 mit Stiel 1,85 m bei max. seitlicher Ausrüstungsverstellung

Greifertyp

5 B

Max. Greiferschließkraft	52 kN (5,3 t)
Max. Drehmoment des hydr. Drehantriebes	1,40 kNm

Dienstgewicht

Das Dienstgewicht beinhaltet das Grundgerät mit 8-fach Bereifung und Zwischenringen, Ausleger hydr. verstellbar 2,35 m, Löffelstiel 1,85 m, SW-Adapter 22 und Greifertyp 5 B/0,27 m³.

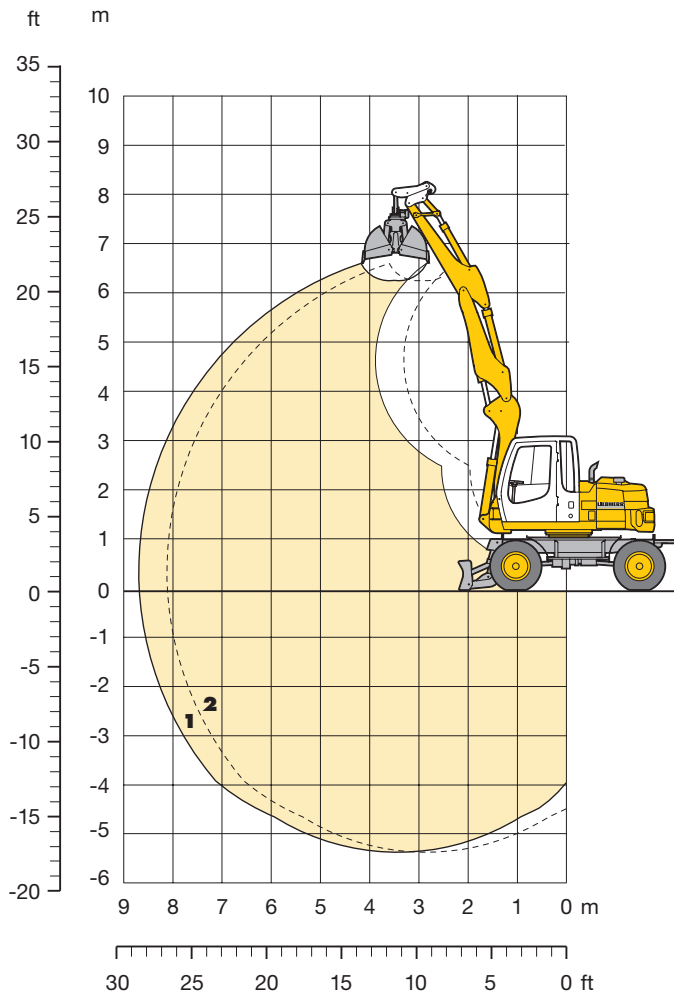
Untergewenvarianten	Gewicht
A 309 Litronic® mit Schildabstützung	10800 kg
A 309 Litronic® mit geteiltem Schild	11100 kg
A 309 Litronic® mit Schild + geteiltem Schild	11700 kg

Greifertyp 5 B

		ohne Auswerfer				mit Auswerfer	
		300	400	600	800	300	400
Schalenbreite	mm	300	400	600	800	300	400
Inhalt	m ³	0,10	0,13	0,20	0,27	0,10	0,13
max. zul. Materialgewicht	t/m ³	1,8	1,8	1,8	1,2	1,8	1,8
Gewicht des hydraulisch drehbaren Greifers	kg	410	435	470	510	450	485
Die Standsicherheit ist nach ISO 10567 bis zur folgenden Stiellänge gegeben:							
nicht abgestützt	m	–	–	–	–	–	–
geteiltes Schild, abgestützt	m	1,85	1,85	–	–	1,85	–
Schild + geteiltes Schild, abgestützt	m	1,85	1,85	1,85	1,85	1,85	1,85

Greifer-Ausrüstung A 311 Litronic®

mit Ausleger hydr. verstellbar 2,35 m



Grabkurven

mit Schnellwechselladpter

1

Löffelstiellänge	m	2,05
Max. Grabtiefe	m	5,30
Max. Reichweite auf Grundniveau	m	8,65
Max. Ausschütthöhe	m	6,30

2 mit Stiel 2,05 m bei max. seitlicher Ausrüstungsverstellung

Greifertyp

5 B

Max. Greiferschließkraft	52 kN (5,3 t)
Max. Drehmoment des hydr. Drehantriebes	1,40 kNm

Dienstgewicht

Das Dienstgewicht beinhaltet das Grundgerät mit 8-fach Bereifung und Zwischenringen, Ausleger hydr. verstellbar 2,35 m, Löffelstiel 2,05 m, SW-Adapter 33 und Greifertyp 5 B/0,27 m³.

Untervariante	Gewicht
A 311 Litronic® mit Schildabstützung	11800 kg
A 311 Litronic® mit geteiltem Schild	12100 kg
A 311 Litronic® mit Schild + geteiltem Schild	12550 kg

Greifertyp 5 B

ohne Auswerfer

mit Auswerfer

	mm	300	400	600	800	300	400
Schalenbreite	mm	300	400	600	800	300	400
Inhalt	m³	0,10	0,13	0,20	0,27	0,10	0,13
max. zul. Materialgewicht	t/m³	1,8	1,8	1,8	1,2	1,8	1,8
Gewicht des hydraulisch drehbaren Greifers	kg	410	435	470	510	450	485

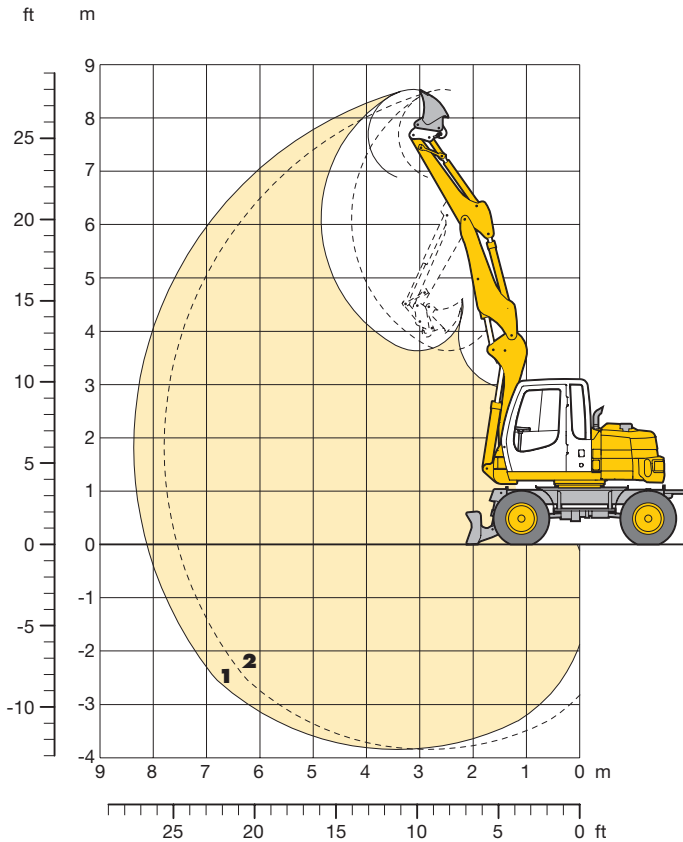
Die Standsicherheit ist nach ISO 10567 bis zur folgenden Stiellänge gegeben:

	m	2,05	2,05	-	-	2,05	2,05
nicht abgestützt	m	2,05	2,05	-	-	2,05	2,05
geteiltes Schild, abgestützt	m	2,05	2,05	2,05	2,05	2,05	2,05
Schild + geteiltes Schild, abgestützt	m	2,05	2,05	2,05	2,05	2,05	2,05

Grabenräumlöffel-Ausrüstung

A 309 Litronic®

mit Ausleger hydr. verstellbar 2,35 m



Grabkurven

mit Schnellwechseladapter

1

Löffelstiellänge	m	1,85
Max. Grabtiefe	m	3,85
Max. Reichweite auf Grundniveau	m	8,10
Max. Ausschütthöhe	m	6,90
Max. Reichhöhe	m	8,55

2 mit Stiel 1,85 m bei max. seitlicher Ausrüstungsverstellung

Dienstgewicht

Das Dienstgewicht beinhaltet das Grundgerät mit 8-fach Bereifung und Zwischenringen, Ausleger hydr. verstellbar 2,35 m, Löffelstiel 1,85 m, SW-Adapter 22 und Grabenräumlöffel 1500 mm/0,33 m³.

Untergewenvarianten	Gewicht
A 309 Litronic mit Schildabstützung	10600 kg
A 309 Litronic mit geteiltem Schild	10800 kg
A 309 Litronic mit Schild + geteiltem Schild	11400 kg

Grabenräumlöffel

2 x 45° schwenkbar

	mm	1300	1500	1300	1500
Schnittbreite	mm	1300	1500	1300	1500
Inhalt nach ISO 7451*	m ³	0,28	0,33	0,27	0,33
max. zul. Materialgewicht	t/m ³	1,8	1,8	1,8	1,8
Löffelgewicht	kg	180	200	280	310

Die Standsicherheit ist nach ISO 10567 bis zur folgenden Stiellänge gegeben:

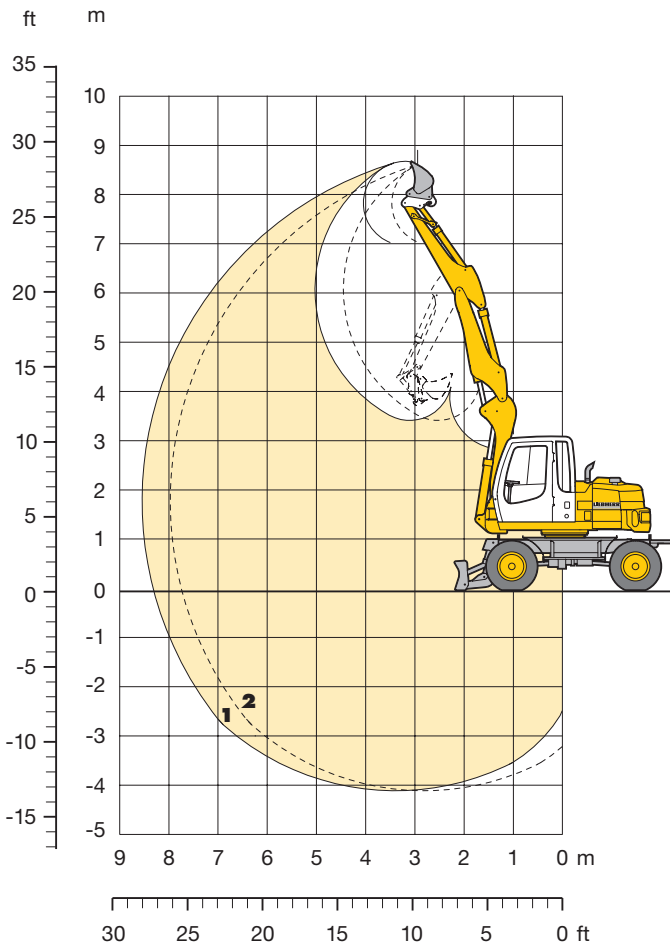
	m	–	–	–	–
nicht abgestützt	m	–	–	–	–
geteiltes Schild, abgestützt	m	1,85	–	1,85	–
Schild + geteiltes Schild, abgestützt	m	1,85	1,85	1,85	1,85

* vergleichbar mit SAE (gehäuft)

Grabenräumlöffel-Ausrüstung

A 311 Litronic®

mit Ausleger hydr. verstellbar 2,35 m



Grabkurven mit Schnellwechselladaper

1

Löffelstiellänge	m	2,05
Max. Grabtiefe	m	4,05
Max. Reichweite auf Grundniveau	m	8,30
Max. Ausschütthöhe	m	7,05
Max. Reichhöhe	m	8,70

2 mit Stiel 2,05 m bei max. seitlicher Ausrüstungsverstellung

Dienstgewicht

Das Dienstgewicht beinhaltet das Grundgerät mit 8-fach Bereifung und Zwischenringen, Ausleger hydr. verstellbar 2,35 m, Löffelstiel 2,05 m, SW-Adapter 33 und Grabenräumlöffel 2000 mm/0,45 m³.

Unterwagenvarianten	Gewicht
A 311 Litronic® mit Schildabstützung	11600 kg
A 311 Litronic® mit geteiltem Schild	11800 kg
A 311 Litronic® mit Schild + geteiltem Schild	12300 kg

Grabenräumlöffel

2 x 45° schwenkbar

	mm	1500	2000	1500	1700
Schnittbreite	mm	1500	2000	1500	1700
Inhalt nach ISO 7451*	m ³	0,33	0,45	0,33	0,37
max. zul. Materialgewicht	t/m ³	1,8	1,8	1,8	1,8
Löffelgewicht	kg	200	270	310	340

Die Standsicherheit ist nach ISO 10567 bis zur folgenden Stiellänge gegeben:

	m	–	–	–	–
nicht abgestützt	m	–	–	–	–
geteiltes Schild, abgestützt	m	2,05	–	2,05	–
Schild + geteiltes Schild, abgestützt	m	2,05	2,05	2,05	2,05

* vergleichbar mit SAE (gehäuft)

Ausstattung



Unterwagen

	309	311
2-Kreis-Bremse mit Druckspeicher	•	•
Breitreifen	+	+
Fahrmotorschutz	+	+
Greifer-Einhängebügel bei einseitiger Abstützung	•	•
Kriechgang schaltbar von Kabine	•	•
Neureifen	•	•
Parkbremse wartungsfrei im Fahrwerksgetriebe	•	•
Pratzenabstützung einzeln ansteuerbar	+	+
Reifenvarianten	+	+
Rohrbruchsicherung an Abstützzyllindern	•	•
Servolenkung – proportional mit Notlenkeigenschaft	•	•
Sonderlackierung	+	+
Werkzeugkasten abschließbar	•	•
Werkzeugkasten abschließbar, beidseitig	+	+
Zweigang-Lastschaltgetriebe	•	•



Oberwagen

	309	311
Betankungspumpe elektrisch	+	+
Feststellbremse im Schwenkwerk wartungsfrei	•	•
Handläufe, Antirutschbeläge	•	•
Haupttrennschalter für Elektroanlage	•	•
Motorabdeckklappe mit Gasfeder	•	•
Pedalbetätigte Positionierschwenkbremse	•	•
Rückfahrwarnrichtung	+	+
Schalldämmung	•	•
Sonderlackierung	+	+
Verriegelung Ober-/Unterwagen	•	•
Wartungsfreie HD-Batterien	•	•
Werkzeugausrüstung erweitert	+	+
Werkzeugraum abschließbar	•	•
Werkzeugsatz	•	•



Hydraulik

	309	311
Absperrventil zwischen Hydrauliktank und Pumpe	•	•
Anbausatz Drehantrieb	•	•
Druckprüfanschlüsse für Hydraulik	•	•
Druckspeicher für kontrolliertes Absenken der Ausrüstung bei abgeschaltetem Motor	•	•
Filter mit integriertem Feinfilterbereich (5 µm)	•	•
Grenzlastregelung elektronisch	•	•
Leistungsanpassung stufenlos (ECO)	•	•
Mode-Schaltung mit beliebiger Zwischenstellung	•	•
Nebenstromfilter	+	+
Öle umweltfreundlich	+	+
Summenleistungsregelung	•	•
Summenschaltung	•	•
Zusatzsteuerkreise	•	•



Motor

	309	311
Abgasturbolader	•	•
Direkteinspritzung	•	•
Kaltstartanlage	+	+
Kraftstoffvorfilter mit Wasserabscheider	•	•
Leerlaufautomatik sensorgesteuert	•	•
Trockenluftfilter mit Vorabscheider, Haupt- und Sicherheitselement	•	•



Fahrerkabine

	309	311
Ablagefächer	•	•
Anzeigen für Motorbetriebszustand	•	•
Betriebsstunden-Anzeige von außen einsehbar	•	•
Dachfenster	•	•
Dachluke allseitig aufstellbar	-	-
Fahrersitz 6-fach verstellbar	•	•
Fahrersitz luftgefedert mit Kopfstütze und Heizung	+	+
Fahrersitz unabhängig oder zusammen mit Konsolen verstellbar	•	•
Feuerlöscher	+	+
Fußmatte herausnehmbar	•	•
Innenbeleuchtung	•	•
Kabinenheizung mit Defrosteranlage	•	•
Kleiderhaken	•	•
Klimaanlage	+	+
Kühlbox elektrisch	+	+
Lenksäule verstellbar	•	•
Panzerglasfrontscheibe (nicht ausstellbar)	+	+
Radioanlage	+	+
Radioeinbauvorbereitung	+	+
Regenschutz über Frontscheibe	•	•
Rundumkennleuchte	+	+
Scheiben rundum getönt	•	•
Schiebefenster in Tür	•	•
Standheizung	+	+
Sonnenblende	+	+
Sonnenrollo	•	•
Wegfahrsperr elektronisch	+	+
Wisch-Waschanlage	•	•
Zigarettenanzünder und Aschenbecher	•	•
Zusatzscheinwerfer	+	+



Ausrüstung

	309	311
Arbeitsscheinwerfer am Ausleger	•	•
Grundarm-Knickgelenk	•	•
Hydraulikleitungen für Greiferbetrieb auf den Löffelstielen	•	•
Lagerstellen abgedichtet	•	•
Lasthaken mit Sicherheitslasche an Tieflöffel	•	•
Liebherr-Greiferprogramm	+	+
Rohrbruchsicherungen Hubzylinder	•	•
Rohrbruchsicherungen Stielzylinder	+	+
Schlauchschnellkupplungen an Greiferleitung	•	•
Schnellwechseladapter mechanisch oder hydraulisch	+	+
Sonderlackierung	+	+
Spezial- und Sondergrabgefäße	+	+
Überlastwarnrichtung	+	+
Umschaltventil Löffel-/Greiferhydraulik	•	•
Verbindungsflaschenarretierung bei Greiferbetrieb	•	•
Y-Abdichtung zwischen Tieflöffel und Stiel	-	-
Zylinder-Endlagendämpfung	•	•

• = Standard, + = Option, - = nicht erhältlich

Ausrüstungs- und Anbauteile fremder Fabrikate dürfen ohne Abstimmung mit Liebherr nicht ein- oder angebaut werden.

Alle Abbildungen und Daten können von der Standardausführung abweichen. Änderungen vorbehalten.

Liebherr-Hydraulikbagger GmbH

D-88457 Kirchdorf/Iller

☎ +49 (0)7354 80-0, Fax +49 (0)7354 80-72 94

www.liebherr.com, E-Mail: info@lhb.liebherr.com