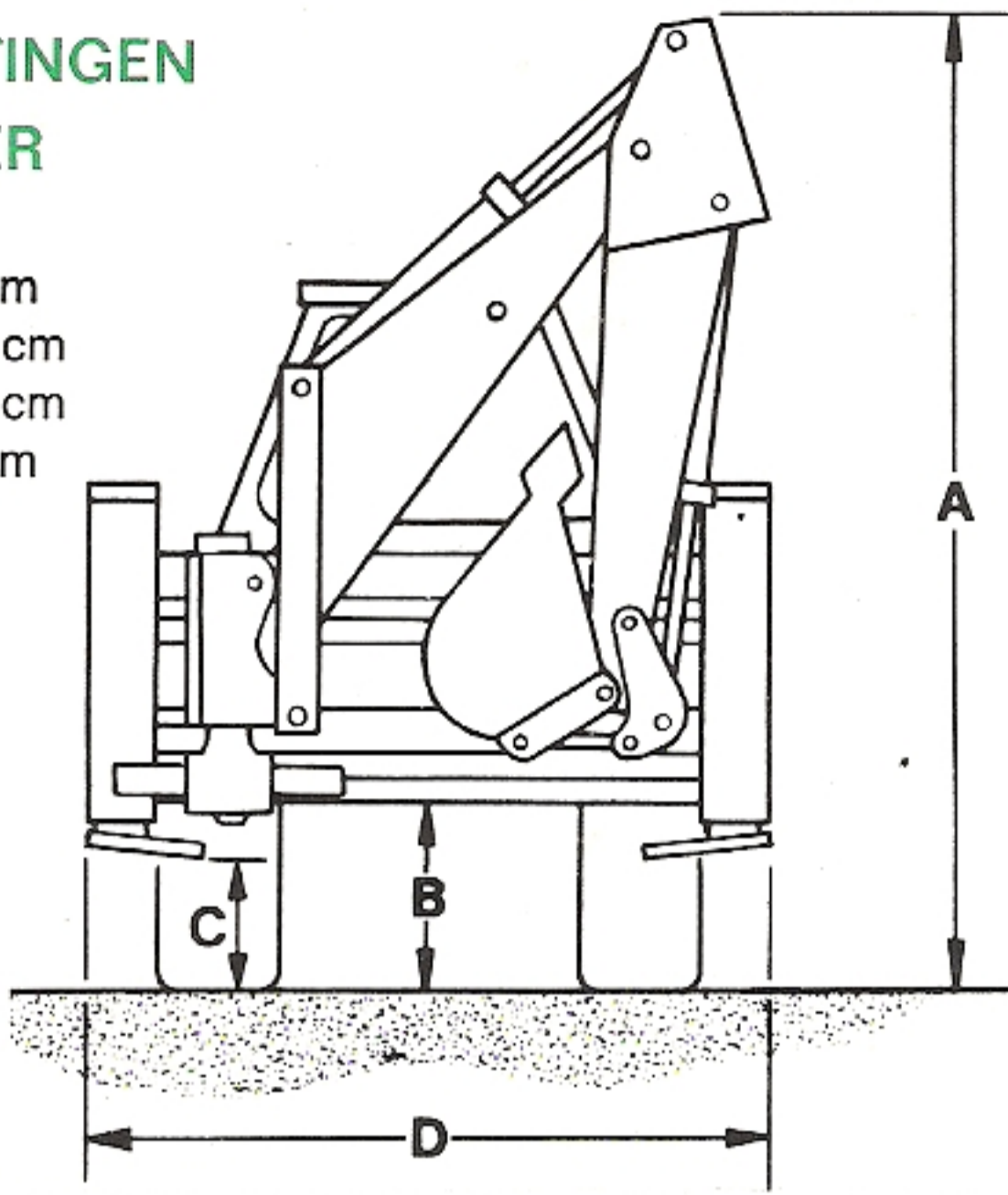


JCB 3D technische specificatie

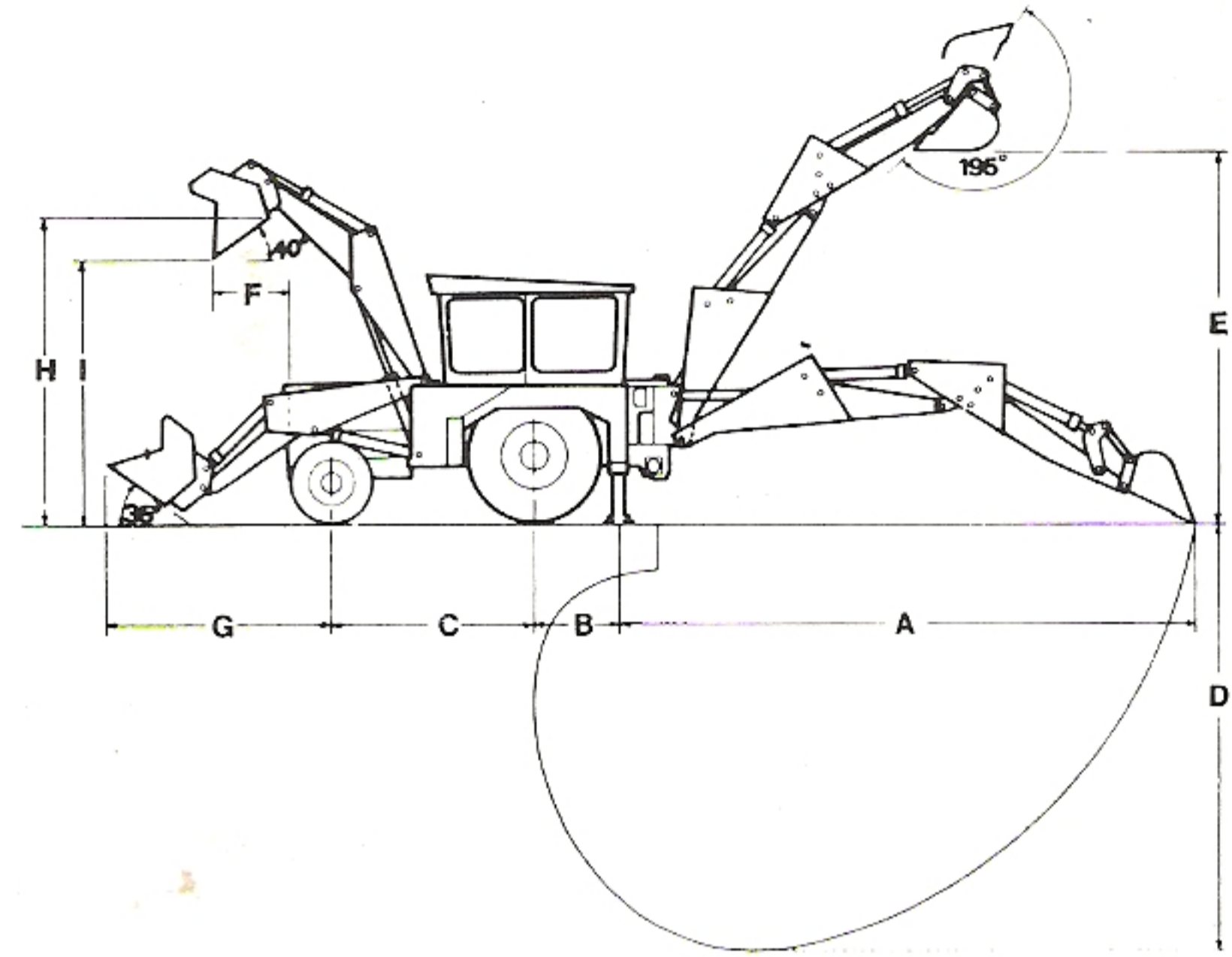
AFMETINGEN ACHTER

- A 4.06 m
- B 43 cm
- C 31 cm
- D 2.40 m



AFMETINGEN ZIJDELINGS

- A 6400 mm
- B 940 mm
- C 2100 mm
- D 4600 mm
- E 4400 mm
- F 635 mm
- G 2350 mm
- H 3280 mm
- I 2920 mm



KRACHTBRON

merk en type	BMC-diesel
cilinders	4
inhoud	3.8 liter
vermogen	65 pk bij 2200 omw./min.
koppel	24.5 kgm bij 1200 omw./min.
brandstoftank	74 liter

TRANSMISSIE

versnellingsbak	10 vooruit – 2 achteruit
koppeling	13" sinterbronzen plaat
wegsnelheid	vooruit 2.5–29.3 km/u achteruit 3.4–4.3 km/u
koppelomvormer	direct omkeerbaar koppelvergroting 2.8:1
versnellingsbak	4 vooruit – 4 achteruit
wegsnelheid	vooruit 3.7–22.9 km/u achteruit 3.8–23 km/u
besturing	vol hydraulisch
remmen	meervoudige schijf
banden voor	12.00×18×10 ply
banden achter	18.40/15×26×8 ply
draaicirkel	5.48 m

HYDRAULIEK

pomp	tandwielpomp
opbrengst	138 liter/min. bij 2000 omw./min.
werkdruk	141 kg/cm ²
systeem inhoud	159 liter
filters	JCB volstroom 3 m ²
kleppenblokken	2-handelsysteem graven 1-handelsysteem laadschop beveiliging op alle circuits

WERKCILINDERS GRAAFGEDEELTE

giek	5" boring, 2 1/2" zuigerstang
graafarm	4 1/2" boring, 2 1/2" zuigerstang
bak	4" boring, 2" zuigerstang
steunen	3 5/8" boring, 2" zuigerstang
zwenken	4 1/2" boring

GRAAFGEDEELTE

opbrekkraft aan bak	
door bakcilinder	4750 kg
door graafarmcilinder	3480 kg
hefvermogen op 5.40 m	1200 kg

WERKCILINDERS LAADSCHOP

heffen	4" boring, 2" zuigerstang
bak	4" boring, 2" zuigerstang

LAADSCHOP

opbrekkraft aan bak	
door bakcilinders	4550 kg
door hefcilinders	4700 kg
heftijd	7 sec.
draaitijd	4.5 sec.
kiptijd	3.5 sec.
hefvermogen	2950 kg
draagvermogen	1500 kg
inhoud bak	1000 liter

STANDAARD UITRUSTING

laadschopbak
mechanische parallelgeleiding
12 volt starter met veiligheid
cabine met verwarming en verlichting
ruitwissers voor en achter
verstelbare stoel
complete verlichting
cigarettenaansteker
claxon – spiegels
urenteller – tractometer
oliedruk – watertemperatuurmeter
accu conditie-verkijker
handrem – schijfremmen
handgas – voetgas
electrische brandstofmeter
oliekijkglas
waarschuwinglampjes
hydraulische besturing
hydraulische klemrichting

JCB behoudt zich het recht voor specificaties, afmetingen en prijzen zonder voorafgaande aankondiging te wijzigen.



N.V. Industriemaatschappij
J. C. Bamford
Ulestraten (L.) Nederland
Postbus 20, Meerssen
Tel. 04403-2886 Telex 56198