

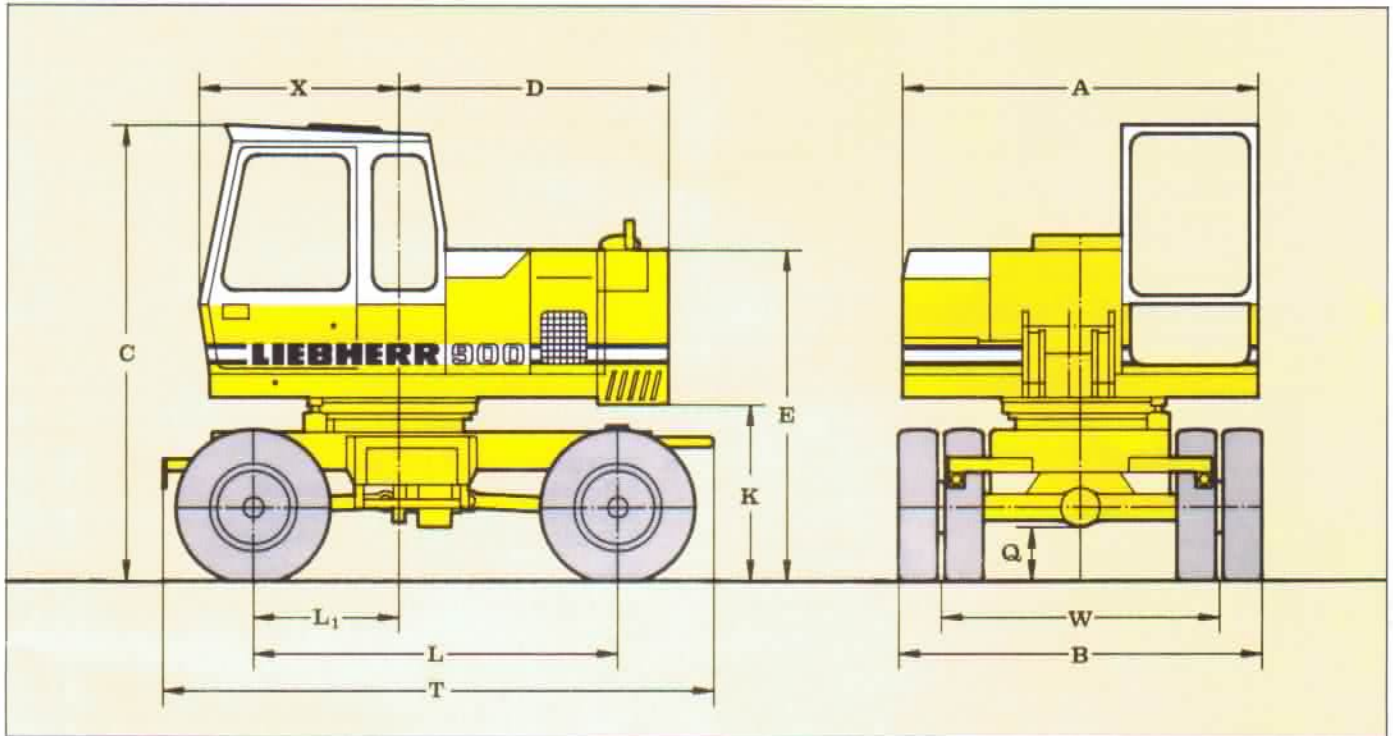
# Technische Daten

## Hydraulikbagger

# A 900



### Grundgerät in Kurzheckversion



### Abmessungen (Bereifung 10.00-20)

	mm		mm
A	2440	L	2500
B	2491	L <sub>1</sub>	1000
C	3118	Q	370
D	1850	T	3767
E	2263	W	1910
K	1203	X	1372

### Lieferumfang

- Grundgerät
- Bausatz Kurzheck
- Bereifung - nach Bedarf
  - 8 Reifen 9.00-20
  - 8 Reifen 10.00-20
  - 4 Breitreifen 18.00-19.5

Ident-Nr.

9203071

9203081

### Dienstgewicht

beinhaltet den Lieferumfang mit Ausleger 3100 mm, Löffelstiel 1600 mm und Tieflöffel mit 0,5 m<sup>3</sup> Inhalt

ohne Abstützung	12300 kg
mit Schildabstützung	13000 kg
mit 2-Punkt-Abstützung	13300 kg

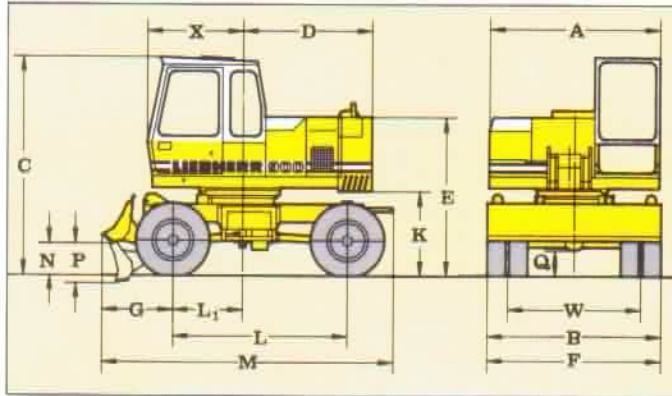
# LIEBHERR

So baut man Bagger.

# Unterswagen-Varianten

# A 900

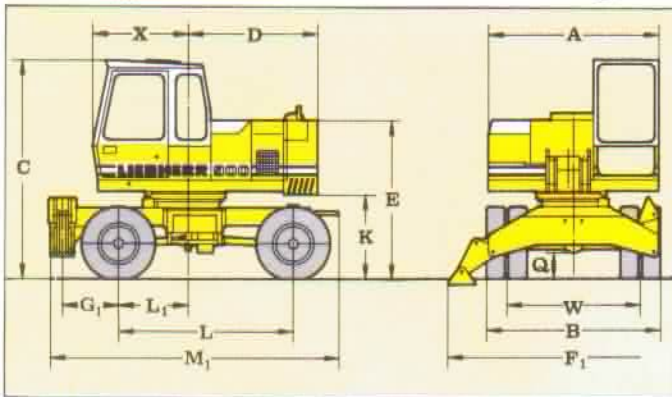
## Grundgerät mit Schildabstützung



## Lieferumfang

	Ident-Nr.
● Grundgerät	9203071
● Bausatz Kurzheck	9203081
● Bereifung - nach Bedarf	
8 Reifen	9.00-20
8 Reifen	10.00-20
4 Breitreifen	18.00-19,5
● Schildabstützung	9198332

## Grundgerät mit 2-Punkt-Abstützung



## Lieferumfang

	Ident-Nr.
● Grundgerät	9203071
● Bausatz Kurzheck	9203081
● Bereifung - nach Bedarf	
8 Reifen	9.00-20
8 Reifen	10.00-20
4 Breitreifen	18.00-19,5
● 2-Punkt-Abstützung	9198418

## Abmessungen (Bereifung 10.00-20)

	mm		mm
A Breite des Oberwagens	2440	K Bodenfreiheit des Oberwagens	1203
B Breite des Unterswagens	2491	L Radstand	2500
C Höhe des Grundgerätes	3118	L <sub>1</sub> Abstand Drehmitte-Hinterachse	1000
D Hintere Ausladung	1850	M Unterswagenlänge bei Schildabstützung	4172
Hinterer Schwenkradius	1850	M <sub>1</sub> Unterswagenlänge bei 2-Punkt-Abstützung	4235
E Höhe ohne Fahrerkabine	2263	N Bodenfreiheit des Schildes	455
F Abstützweite mit Schild	2500	P Hub des Abstützschildes	565
F <sub>1</sub> Abstützweite mit Pratzen	3593	Q Bodenfreiheit des Unterswagens	370
G Abstand Hinterachse - Schild	1015	W Spurbreite des Unterswagens	1910
G <sub>1</sub> Abstand Hinterachse - Pratzen	800	X Vordere Ausladung	1372

Weitere Informationen sind den technischen Daten A 900 C zu entnehmen.