



# sarens

## HEAD OFFICE

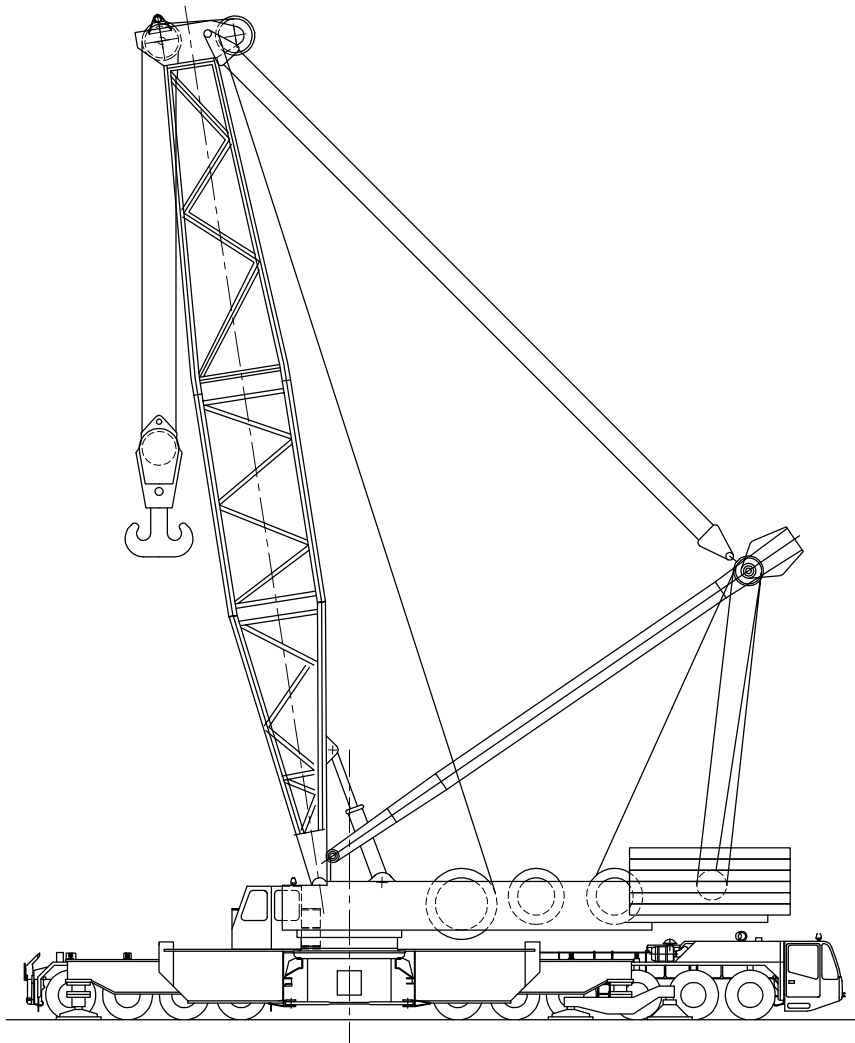
Autoweg 10  
B-1861 Wolvertem, BELGIUM  
Tel.: +32 (0)52.319.319  
Fax.: +32 (0)52.319.329  
E-mail: [info@sarens.com](mailto:info@sarens.com)  
Internet: [www.sarens.com](http://www.sarens.com)

## SARENS UK

Riverside Park Road  
Middlesbrough, TS2 IUT, UK  
Tel.: +44 (0)1.642.621.621  
Fax.: +44 (0)1.642.621.620  
E-mail: [info@sarens.co.uk](mailto:info@sarens.co.uk)  
Internet: [www.sarens.com](http://www.sarens.com)

# GOTTWALD AK680-3 650/1200 TON

1/200



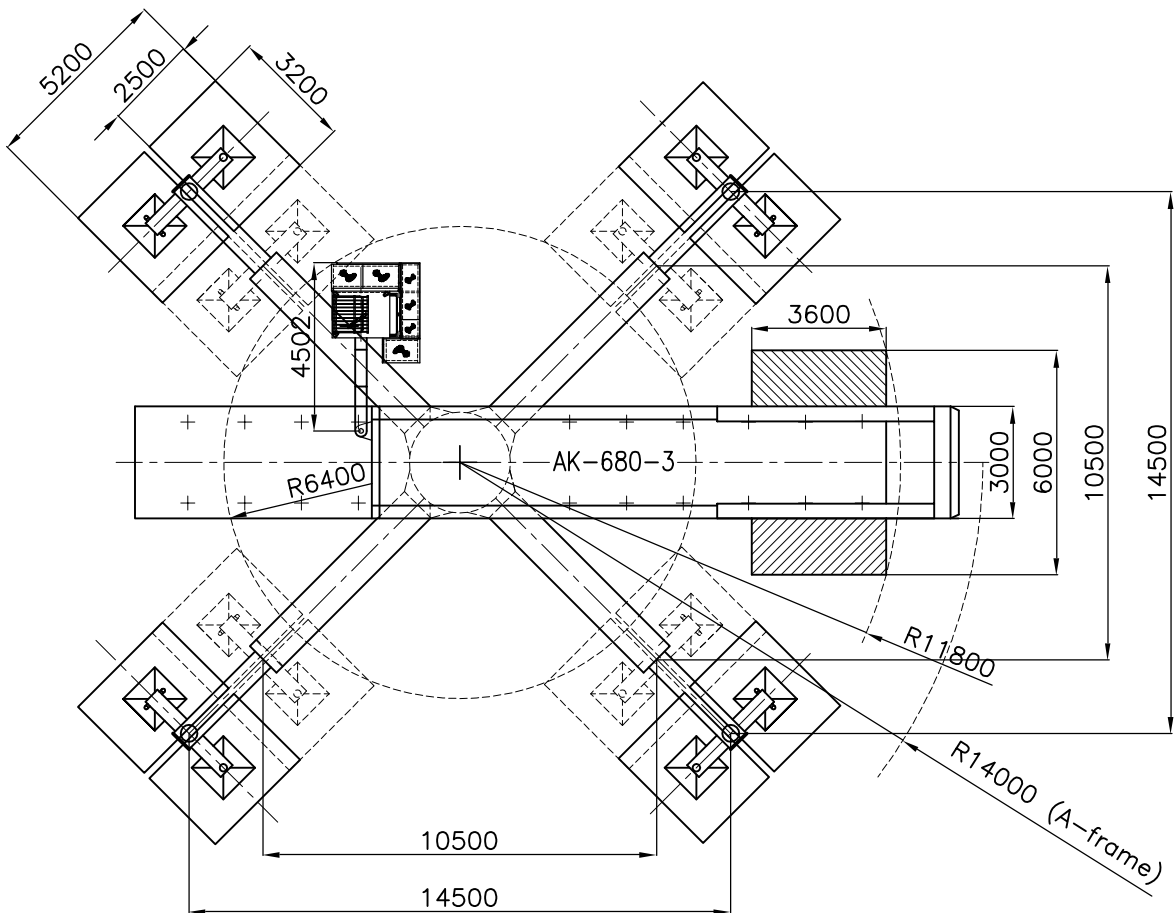
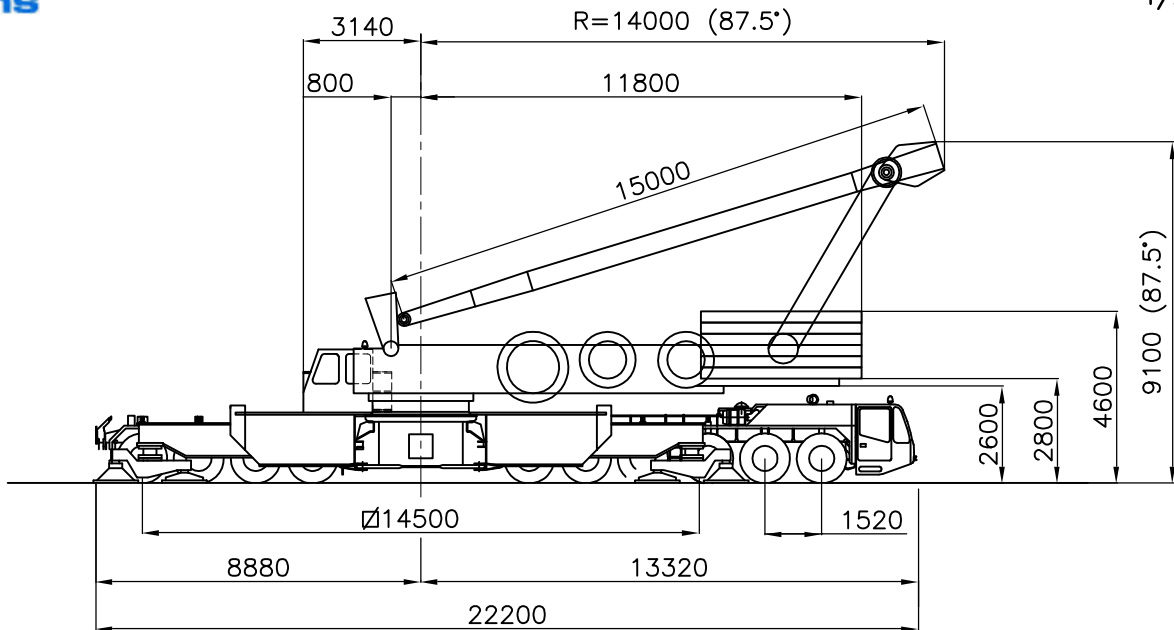


# GOTTWALD AK 680-3 650/1200 TON

Dimensions  
Dimensions

Abmessungen  
Afmetingen

1/200



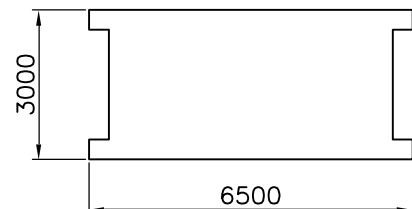
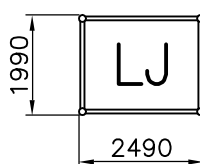
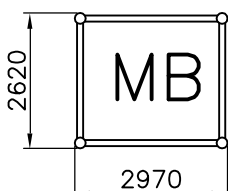
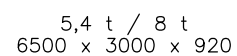
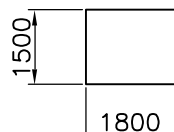
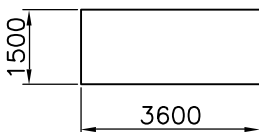
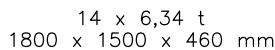
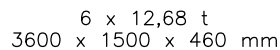
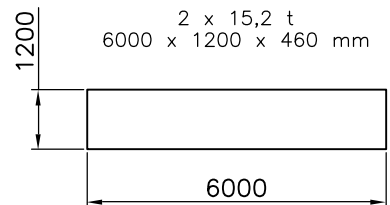
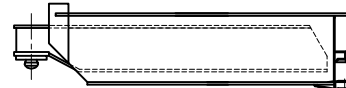
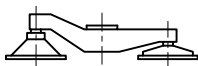
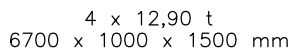
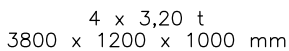
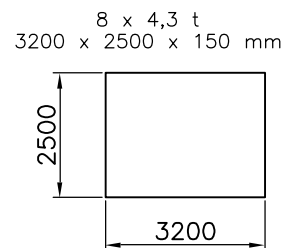
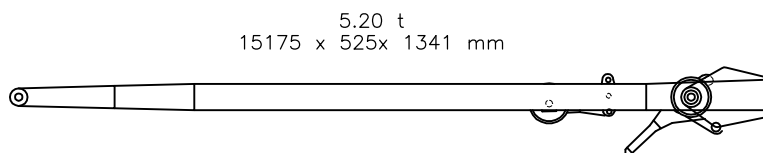
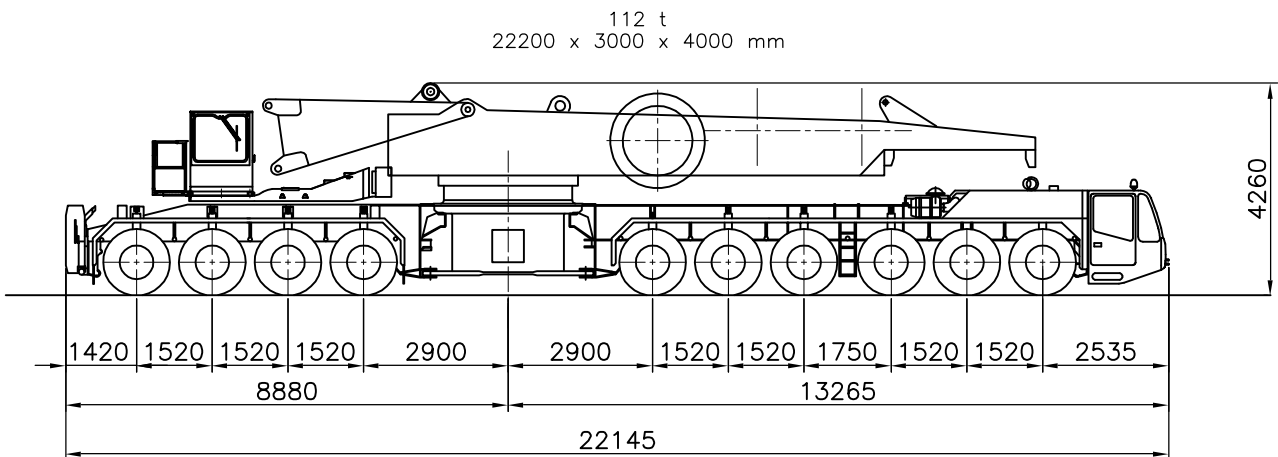


# GOTTWALD AK 680-3 650/1200 TON

Weight  
Poids

Gewicht  
Gewicht

Total weight Poids total Gesamtgewicht Totaal gewicht			112 t
Axle-load Charge par essieu Achslast Aslast	No. 1...6	-->	12 t
	No. 7...10	-->	10 t
Counterweight Contrepoids Gegengewicht Tegengewicht			195 t





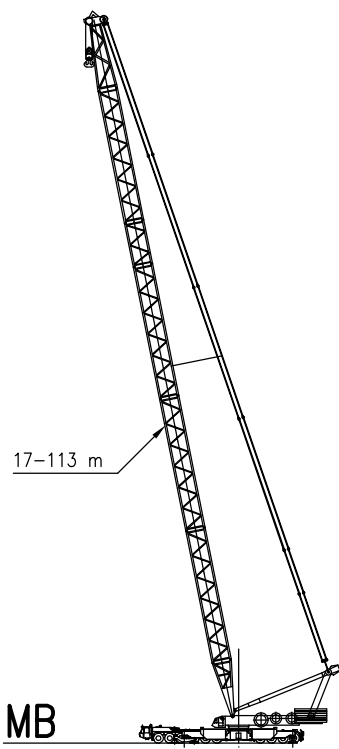
# GOTTWALD AK 680-3

650/1200 TON

Configurations  
Configurations

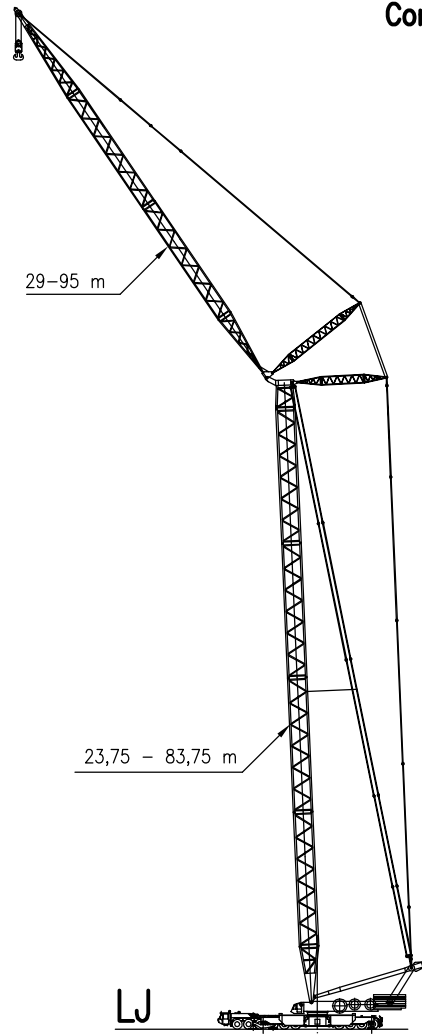
Konfigurationen  
Configuraties

1/1000



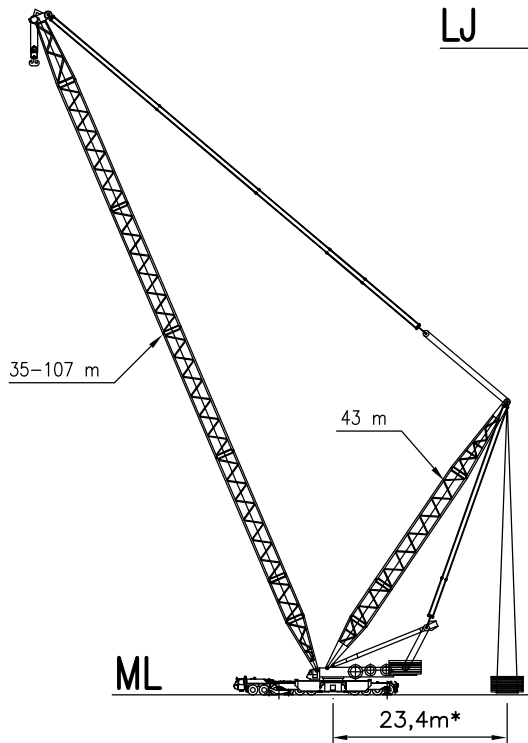
**MB**

P.6-7



**LJ**

P.14-19



**ML**

P.8-13

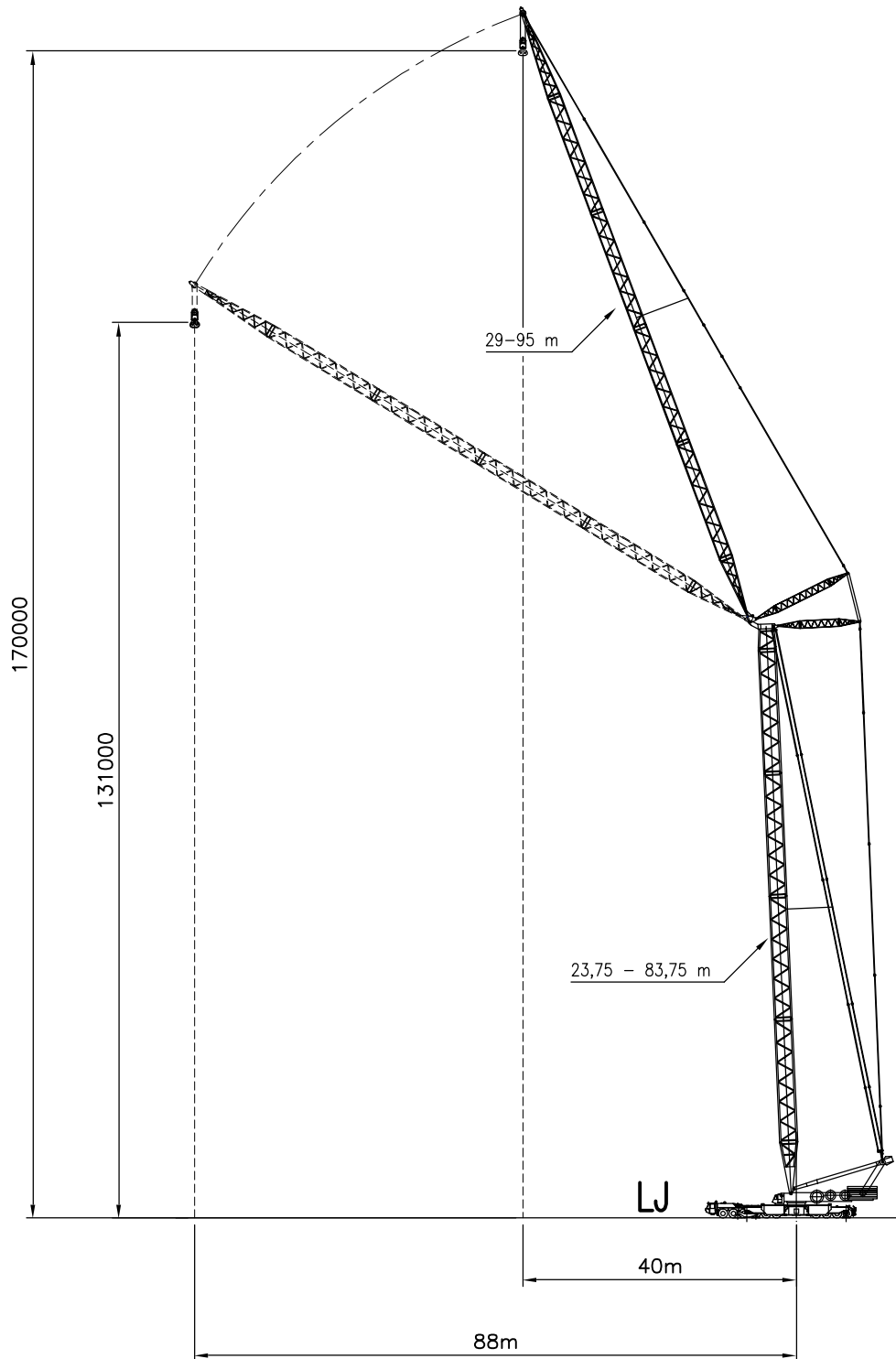


# GOTTWALD AK 680-3

650/1200 TON

Configurations  
Configurations

Konfigurationen  
Configuraties  
1/1000





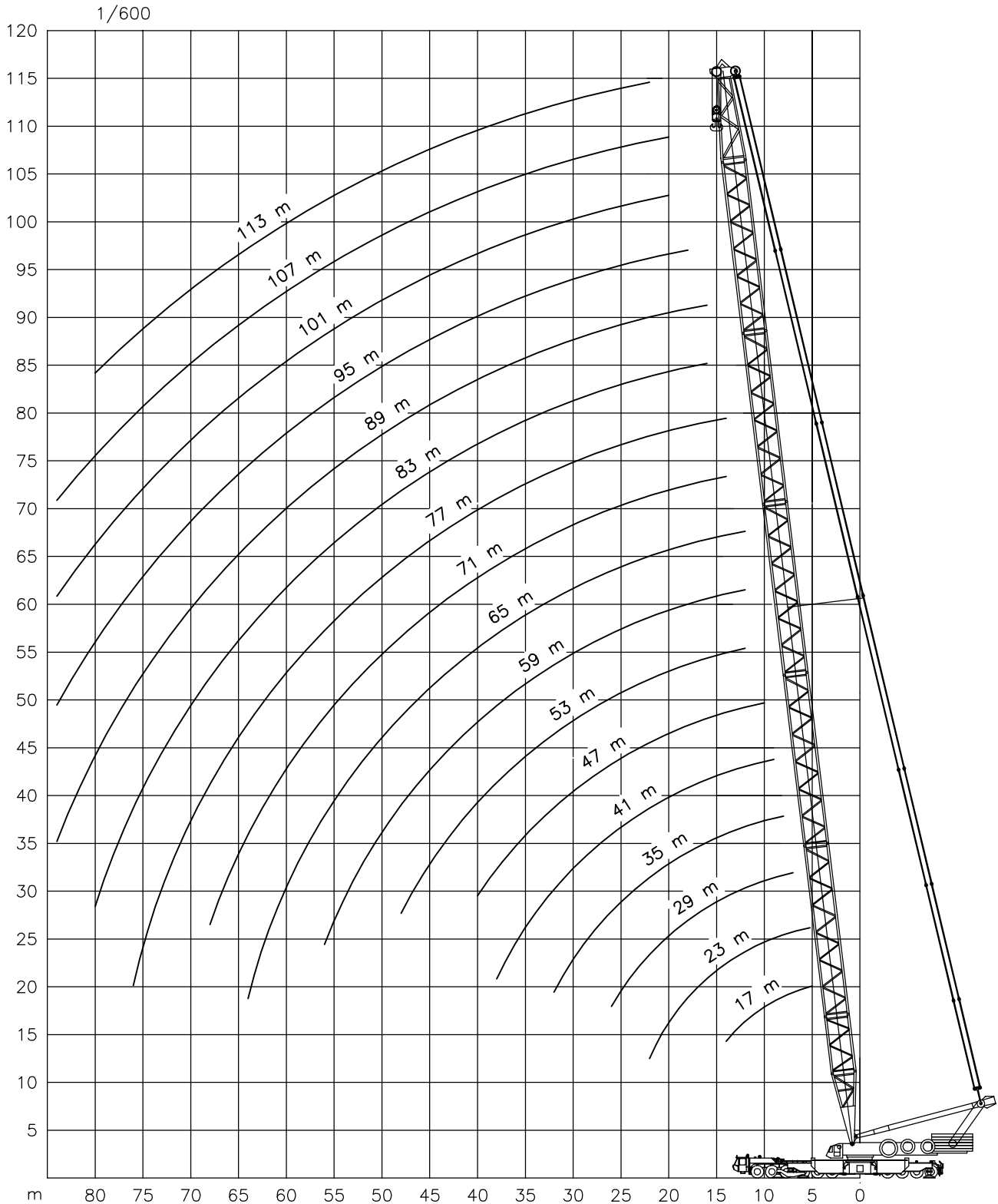
# GOTTWALD AK 680-3

## 650/1200 TON

Working ranges of main boom  
Portées de la flèche principale

Arbeitsbereiche mit Hauptausleger  
Werkbereich van de hoofdgiek

### MB





# GOTTWALD AK 680-3 650/1200 TON

Lifting capacities at main boom  
Capacités à la flèche principale

Tragfähigkeiten am Hauptausleger  
Capaciteiten aan de hoofdgiek



14.5 m



195 t

MB

360°

CE 75 %

Radius  
Portée  
Ausladung  
Radius

Main Boom – Flèche principale – Hauptausleger – Hoofdgiek

	17 m	23 m	29 m	35 m	41 m	47 m	53 m	59 m	65 m	71 m	77 m	83 m	89 m	95 m	101 m	107 m	113 m
m	t	t	t	t	t	t	t	t	t	t	t	t	t	t	t	t	t
5	665	665	-	-	-	-	-	-	-	-	-	-	-	-	-	-	-
6	632	632	-	-	-	-	-	-	-	-	-	-	-	-	-	-	-
7	551	551	530	-	-	-	-	-	-	-	-	-	-	-	-	-	-
8	486	486	480	450	-	-	-	-	-	-	-	-	-	-	-	-	-
9	434	434	432	430	425	-	-	-	-	-	-	-	-	-	-	-	-
10	392	392	390	388	385	383	-	-	-	-	-	-	-	-	-	-	-
12	328	328	326	324	322	320	316	310	280	-	-	-	-	-	-	-	-
14	279	279	278	275	274	272	271	270	265	255	230	-	-	-	-	-	-
16	-	241	239	237	236	234	233	231	230	225	215	210	174	-	-	-	-
18	-	211	210	208	206	205	203	202	200	196	192	190	168	140	-	-	-
20	-	188	186	184	183	181	180	178	177	175	174	170	155	138	128	118	-
22	-	169	167	165	164	162	161	159	158	156	155	153	142	135	125	115	100
24	-	-	151	149	148	146	145	144	142	140	139	138	134	130	120	112	95
26	-	-	138	137	136	134	132	130	128	127	126	125	124	122	115	108	90
28	-	-	-	126	123	122	120	118	117	116	115	114	113	107	105	103	85
30	-	-	-	117	114	112	111	109	107	107	105	105	103	98	93	90	80
32	-	-	-	108	106	104	102	100	99	99	98	97	96	93	89	82	74
34	-	-	-	-	98	97	96	94	92	91	90	89	88	87	85	74	69
36	-	-	-	-	93	91	90	86	86	85	84	83	82	81	79	68	62
38	-	-	-	-	87	85	84	82	80	79	78	77	76	75	73	65	59
40	-	-	-	-	80	77	76	75	74	73	72	71	70	68	63	57	51
44	-	-	-	-	-	-	69	66	65	65	64	64	62	61	59	57	53
48	-	-	-	-	-	-	59	58	56	56	55	55	54	53	51	49	48
52	-	-	-	-	-	-	53	50	49	48	48	47	46	44	42	40	40
56	-	-	-	-	-	-	47	45	44	43	42	40	39	37	35	34	34
60	-	-	-	-	-	-	-	39	39	38	37	35	33	32	30	28	28
64	-	-	-	-	-	-	-	35	34	34	32	30	28	27	25	21	21
68	-	-	-	-	-	-	-	-	31	30	28	26	24	23	21	19	19
72	-	-	-	-	-	-	-	-	-	26	25	23	21	20	18	16	16
76	-	-	-	-	-	-	-	-	-	22	21	20	18	16	15	13	13
80	-	-	-	-	-	-	-	-	-	-	19	17	15	14	12	10	10
84	-	-	-	-	-	-	-	-	-	-	-	14	12	11	9	-	-



10.5 m



195 t

MB

360°

CE 75 %

Radius  
Portée  
Ausladung  
Radius

Main Boom – Flèche principale – Hauptausleger – Hoofdgiek

	17 m	23 m	29 m	35 m	41 m	47 m	53 m	59 m	65 m	71 m	77 m	83 m	89 m	95 m	101 m	107 m	113 m
m	t	t	t	t	t	t	t	t	t	t	t	t	t	t	t	t	t
5	645	645	-	-	-	-	-	-	-	-	-	-	-	-	-	-	-
6	545	545	-	-	-	-	-	-	-	-	-	-	-	-	-	-	-
7	490	485	480	-	-	-	-	-	-	-	-	-	-	-	-	-	-
8	424	422	420	416	-	-	-	-	-	-	-	-	-	-	-	-	-
9	372	371	370	367	365	-	-	-	-	-	-	-	-	-	-	-	-
10	332	330	328	327	325	322	-	-	-	-	-	-	-	-	-	-	-
12	219	218	217	216	216	215	214	213	212	-	-	-	-	-	-	-	-
14	166	165	164	163	162	161	160	159	159	-	-	-	-	-	-	-	-
16	-	132	131	130	129	128	127	126	125	-	-	-	-	-	-	-	-
18	-	109	108	107	106	104	103	102	102	-	-	-	-	-	-	-	-
20	-	92	91	90	89	87	86	85	84	-	-	-	-	-	-	-	-
22	-	80	79	77	76	74	73	72	72	-	-	-	-	-	-	-	-
24	-	-	69	67	66	64	63	62	61	-	-	-	-	-	-	-	-
26	-	-	61	59	58	56	55	54	53	-	-	-	-	-	-	-	-
28	-	-	-	52	51	49	48	47	46	-	-	-	-	-	-	-	-
30	-	-	-	47	46	44	43	42	41	-	-	-	-	-	-	-	-
32	-	-	-	42	41	39	38	37	36	-	-	-	-	-	-	-	-
34	-	-	-	-	37	35	34	33	32	-	-	-	-	-	-	-	-
36	-	-	-	-	33	31	30	29	28	-	-	-	-	-	-	-	-
38	-	-	-	-	30	28	27	26	25	-	-	-	-	-	-	-	-
40	-	-	-	-	-	25	24	23	22	-	-	-	-	-	-	-	-
44	-	-	-	-	-	-	19	18	17	-	-	-	-	-	-	-	-
48	-	-	-	-	-	-	16	14	13	-	-	-	-	-	-	-	-
52	-	-	-	-	-	-	-	11	10	-	-	-	-	-	-	-	-
56	-	-	-	-	-	-	-	8	7	-	-	-	-	-	-	-	-
60	-	-	-	-	-	-	-	-	5	-	-	-	-	-	-	-	-
64	-	-	-	-	-	-	-	-	3	-	-	-	-	-	-	-	-



# GOTTWALD AK 680-3

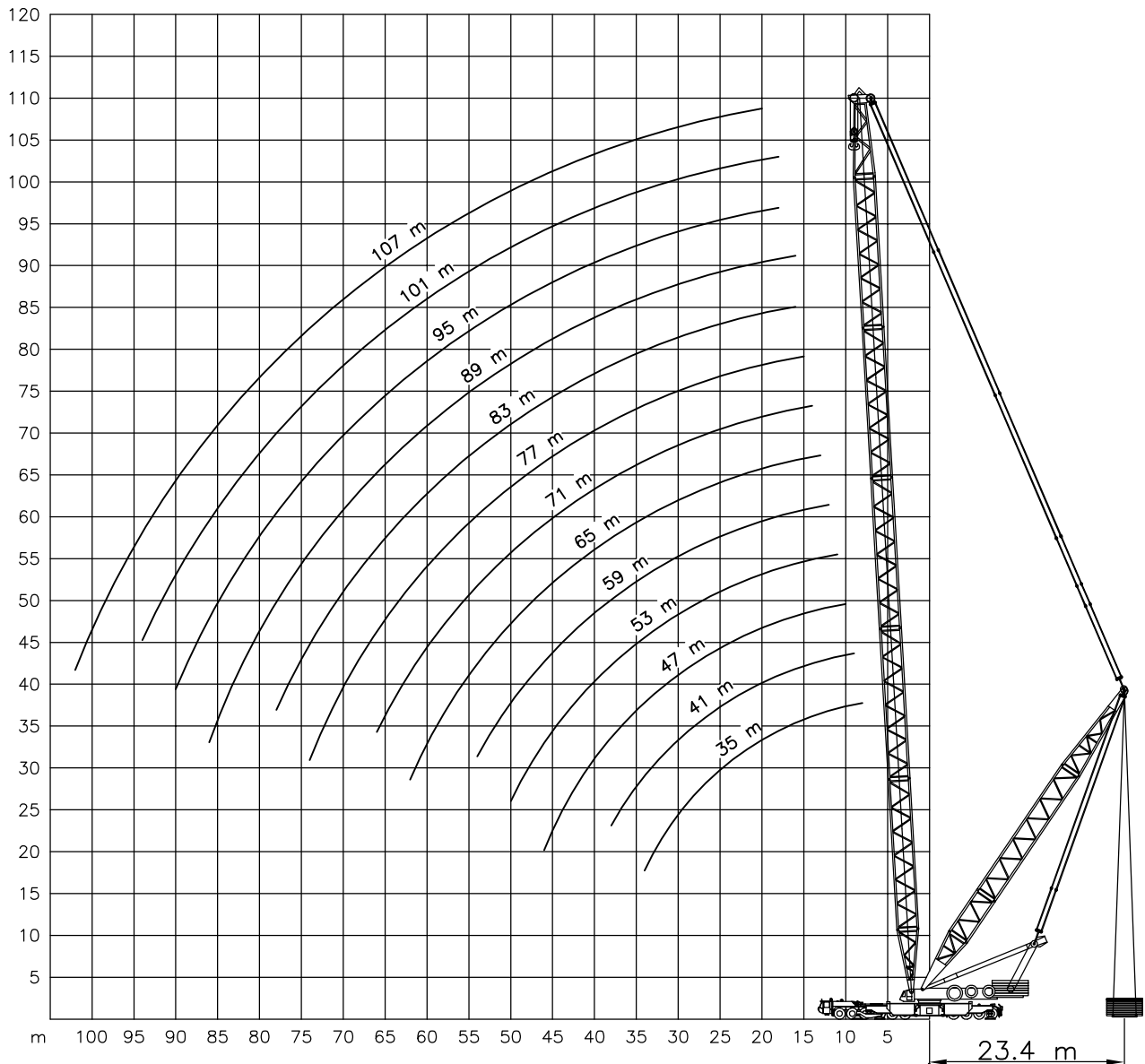
## 650/1200 TON

Working ranges of main boom  
Portées de la flèche principale

Arbeitsbereiche mit Hauptausleger  
Werkbereik van de hoofdgiek

### ML

1/800







# GOTTWALD AK 680-3 650/1200 TON

Lifting capacities at main boom  
Capacités à la flèche principale

Tragfähigkeiten am Hauptausleger  
Capaciteiten aan de hoofdgiëk

14.5 m 195 t **ML-23.4m** 360°  $\leq$  75 %

Main Boom Flèche principale Hauptausleger Hoofdgiëk	Radius Portée Ausladung Radius	Maxilift counterweight – Lest de Maxilift Maxilift Gegengewicht – Maxilift tegengewicht												
		0t	50t	100t	150t	200t	250t	300t	350t	400t	450t	500t	550t	600t
	m	t	t	t	t	t	t	t	t	t	t	t	t	t
35 m	8	600	–	–	–	–	–	–	–	–	–	–	–	–
	9	544	600	–	–	–	–	–	–	–	–	–	–	–
	10	491	577	600	–	–	–	–	–	–	–	–	–	–
	11	448	526	600	–	–	–	–	–	–	–	–	–	–
	12	411	483	555	600	–	–	–	–	–	–	–	–	–
	13	380	446	513	579	600	–	–	–	–	–	–	–	–
	14	352	414	477	538	600	–	–	–	–	–	–	–	–
	15	329	387	445	503	561	600	–	–	–	–	–	–	–
	16	305	362	417	472	526	581	600	–	–	–	–	–	–
	18	264	322	370	419	468	516	565	600	–	–	–	–	–
	20	232	289	333	377	421	465	509	553	597	600	–	–	–
	22	206	258	302	342	382	422	462	503	543	583	600	–	–
	24	185	233	276	313	350	387	424	460	497	534	–	–	–
	26	168	212	252	288	322	356	390	425	459	493	–	–	–
	28	153	194	232	267	298	330	362	394	426	–	–	–	–
30	141	179	214	248	278	308	337	367	391	–	–	–	–	
34	121	155	185	215	244	271	297	–	–	–	–	–	–	
41 m	9	540	600	–	–	–	–	–	–	–	–	–	–	–
	10	488	573	600	–	–	–	–	–	–	–	–	–	–
	11	444	522	600	–	–	–	–	–	–	–	–	–	–
	12	407	479	551	600	–	–	–	–	–	–	–	–	–
	13	376	443	509	575	600	–	–	–	–	–	–	–	–
	14	349	411	473	535	597	600	–	–	–	–	–	–	–
	15	325	383	442	499	557	600	–	–	–	–	–	–	–
	16	302	359	414	468	523	577	600	–	–	–	–	–	–
	18	261	318	367	416	465	513	562	600	–	–	–	–	–
	20	229	286	330	374	418	462	506	550	593	600	–	–	–
	22	203	255	299	339	379	419	459	499	539	579	600	–	–
	24	182	230	273	310	347	383	420	457	494	531	568	600	–
	26	165	209	250	285	319	353	387	421	455	490	524	558	–
	28	150	191	229	264	295	327	359	391	422	454	486	–	–
	30	138	176	211	245	275	305	334	364	394	423	453	–	–
34	117	152	182	212	241	267	294	320	346	372	–	–	–	
38	102	133	160	187	214	238	261	285	–	–	–	–	–	
47 m	10	485	569	600	–	–	–	–	–	–	–	–	–	–
	11	441	519	597	600	–	–	–	–	–	–	–	–	–
	12	405	476	548	600	–	–	–	–	–	–	–	–	–
	13	374	440	506	572	600	–	–	–	–	–	–	–	–
	14	347	408	470	532	594	600	–	–	–	–	–	–	–
	15	323	381	439	497	554	600	–	–	–	–	–	–	–
	16	300	357	411	466	520	574	600	–	–	–	–	–	–
	18	259	316	365	413	462	511	559	600	–	–	–	–	–
	20	227	283	327	371	415	459	503	547	591	600	–	–	–
	22	201	254	297	336	377	417	457	497	537	577	600	–	–
	24	180	228	271	307	344	381	418	455	492	529	565	600	–
	26	163	207	248	283	317	351	385	419	453	487	521	555	–
	28	148	190	227	261	293	325	357	388	420	452	484	515	–
	30	135	174	209	243	273	302	332	362	391	421	451	480	510
	34	115	150	180	210	239	265	291	318	344	370	396	423	–
38	99	131	158	185	212	235	259	283	306	330	353	–	–	
42	87	116	140	164	189	212	233	254	276	295	–	–	–	
46	77	104	126	148	170	192	212	231	–	–	–	–	–	



# GOTTWALD AK 680-3 650/1200 TON

Lifting capacities at main boom  
Capacités à la flèche principale

Tragfähigkeiten am Hauptausleger  
Capaciteiten aan de hoofdgiëk

14.5 m 195 t **ML-23.4m** 360° € 75 %

Main Boom Flèche principale Hauptausleger Hoofdgiëk	Radius Portée Ausladung Radius	Maxilift counterweight – Lest de Maxilift Maxilift Gegengewicht – Maxilift tegengewicht													
		0t	50t	100t	150t	200t	250t	300t	350t	400t	450t	500t	550t	600t	
	m	t	t	t	t	t	t	t	t	t	t	t	t	t	
53 m	11	437	515	592	600	–	–	–	–	–	–	–	–	–	
	12	401	472	544	600	–	–	–	–	–	–	–	–	–	
	13	370	436	502	568	600	–	–	–	–	–	–	–	–	
	14	343	405	467	528	590	600	–	–	–	–	–	–	–	
	15	319	377	435	493	551	600	–	–	–	–	–	–	–	
	16	297	353	408	462	516	570	600	–	–	–	–	–	–	
	18	255	313	361	410	458	507	555	600	–	–	–	–	–	
	20	223	280	324	368	412	456	499	543	587	600	–	–	–	
	22	197	251	293	333	373	413	453	493	533	573	600	–	–	
	24	177	226	267	304	341	378	415	451	488	525	562	–	–	
	26	159	205	245	279	313	348	382	416	450	484	518	552	–	
	28	144	187	224	258	290	322	353	385	417	448	480	512	–	
	30	132	172	206	240	269	299	329	358	388	418	447	477	506	
	34	111	147	177	207	235	262	288	314	340	367	393	419	445	
	38	96	128	155	182	209	232	256	279	303	326	350	373	–	
	42	83	113	137	161	185	208	230	251	272	294	315	334	–	
46	73	101	123	145	167	189	208	228	247	267	283	–	–		
50	65	90	111	131	151	171	190	208	226	–	–	–	–		
59 m	12	398	469	540	600	–	–	–	–	–	–	–	–	–	
	13	367	433	499	565	600	–	–	–	–	–	–	–	–	
	14	340	402	463	525	586	600	–	–	–	–	–	–	–	
	15	317	374	432	490	547	600	–	–	–	–	–	–	–	
	16	294	350	405	459	513	567	600	–	–	–	–	–	–	
	18	253	310	359	407	455	504	552	600	–	–	–	–	–	
	20	221	277	321	365	409	453	497	540	584	600	–	–	–	
	22	195	249	290	330	370	410	450	490	530	570	600	–	–	
	24	174	223	265	301	338	375	412	449	485	522	559	–	–	
	26	156	202	243	277	311	345	379	413	447	481	515	549	–	
	28	142	185	222	255	287	319	351	382	414	446	477	509	–	
	30	129	169	204	237	267	296	326	356	385	415	444	474	503	
	34	108	145	175	205	233	259	285	311	338	364	390	416	443	
	38	93	125	152	179	206	229	253	276	300	323	347	371	394	
	42	80	110	135	159	183	205	227	248	270	291	312	333	355	
	46	70	97	120	142	164	186	205	225	244	264	283	303	–	
50	61	87	108	128	148	168	187	205	223	241	259	–	–		
54	55	78	98	116	135	154	172	189	205	222	–	–	–		
65 m	13	366	432	498	563	588	–	–	–	–	–	–	–	–	
	14	339	401	462	523	585	–	–	–	–	–	–	–	–	
	15	316	373	431	488	546	586	–	–	–	–	–	–	–	
	16	294	349	403	458	512	566	585	–	–	–	–	–	–	
	18	252	309	357	406	454	503	551	582	–	–	–	–	–	
	20	220	276	320	364	408	451	495	539	579	–	–	–	–	
	22	194	248	289	329	369	409	449	489	529	569	–	–	–	
	24	173	223	264	300	337	374	411	447	484	521	557	–	–	
	26	155	202	242	276	310	344	378	412	446	480	514	548	–	
	28	141	184	221	254	286	318	350	381	413	444	476	508	–	
	30	128	169	203	236	266	295	325	354	384	414	443	473	502	
	34	107	144	174	204	232	258	284	310	337	363	389	415	441	
	38	91	125	152	178	205	228	252	275	299	322	346	369	393	
	42	79	109	134	158	182	204	226	247	268	290	311	332	354	
	46	68	96	119	141	163	184	204	223	243	262	282	301	321	
	50	60	85	107	127	147	167	186	204	222	240	258	275	293	
54	53	76	96	115	134	152	170	187	204	220	237	254	–		
58	47	69	88	105	122	140	157	173	188	204	219	–	–		
62	42	62	81	97	113	129	145	160	175	189	–	–	–		



# GOTTWALD AK 680-3 650/1200 TON

Lifting capacities at main boom  
Capacités à la flèche principale

Tragfähigkeiten am Hauptausleger  
Capaciteiten aan de hoofdgiëk

14.5 m 195 t **ML-23.4m** 360° 75 %

Main Boom Flèche principale Hauptausleger Hoofdgiëk	Radius Portée Ausladung Radius	Maxilift counterweight – Lest de Maxilift Maxilift Gegengewicht – Maxilift tegengewicht													
		0t	50t	100t	150t	200t	250t	300t	350t	400t	450t	500t	550t	600t	
	m	t	t	t	t	t	t	t	t	t	t	t	t	t	
71 m	14	336	398	459	508	–	–	–	–	–	–	–	–	–	
	15	313	370	428	485	507	–	–	–	–	–	–	–	–	
	16	291	346	401	454	505	–	–	–	–	–	–	–	–	
	18	250	306	355	403	451	499	–	–	–	–	–	–	–	
	20	217	273	317	361	405	449	492	–	–	–	–	–	–	
	22	191	246	287	326	366	406	446	486	–	–	–	–	–	
	24	170	221	261	298	334	371	408	444	481	–	–	–	–	
	26	153	199	239	273	307	341	375	409	443	477	–	–	–	
	28	138	182	219	252	283	315	347	378	410	442	473	–	–	
	30	125	166	201	233	263	292	322	352	381	411	440	470	–	
	34	104	141	172	202	229	255	281	308	334	360	386	412	438	
	38	88	122	149	176	202	226	249	273	296	320	343	367	390	
	42	76	106	131	155	180	202	223	244	266	287	308	329	351	
	46	65	93	116	138	160	182	201	221	240	260	279	299	318	
	50	57	82	104	124	144	165	183	201	219	237	255	273	291	
	54	50	73	94	112	131	150	167	184	201	217	234	251	267	
58	43	65	85	102	120	137	154	170	185	201	216	232	–		
62	38	59	78	94	110	126	142	157	172	186	201	–	–		
66	34	53	71	86	101	117	132	146	160	174	–	–	–		
77 m	15	310	368	425	440	–	–	–	–	–	–	–	–	–	
	16	289	344	398	438	–	–	–	–	–	–	–	–	–	
	18	247	304	352	400	436	–	–	–	–	–	–	–	–	
	20	215	271	315	358	402	434	–	–	–	–	–	–	–	
	22	189	244	284	324	364	404	431	–	–	–	–	–	–	
	24	168	219	259	295	332	369	405	428	–	–	–	–	–	
	26	150	197	237	271	305	339	373	406	425	–	–	–	–	
	28	135	180	217	249	281	313	344	376	408	422	–	–	–	
	30	123	164	199	231	261	290	320	349	379	408	–	–	–	
	34	102	139	170	200	227	253	279	305	331	358	384	410	–	
	38	86	120	147	174	200	223	247	270	294	317	341	364	388	
	42	73	103	129	153	177	199	221	242	263	284	306	327	348	
	46	63	90	114	136	158	179	199	218	238	257	277	296	316	
	50	54	79	102	122	142	162	181	199	216	234	252	270	288	
	54	47	70	92	110	129	147	165	182	198	215	232	248	265	
	58	41	62	83	100	117	135	152	167	183	198	214	229	245	
62	35	55	75	91	107	124	140	155	169	184	198	213	226		
66	31	50	69	84	99	114	129	143	157	171	184	198	–		
70	27	45	63	77	91	106	120	134	147	160	172	–	–		
74	24	40	57	71	85	98	112	125	138	150	–	–	–		
83 m	16	288	342	390	–	–	–	–	–	–	–	–	–	–	
	18	247	302	351	390	–	–	–	–	–	–	–	–	–	
	20	214	270	314	357	390	–	–	–	–	–	–	–	–	
	22	188	243	283	323	363	389	–	–	–	–	–	–	–	
	24	167	218	257	294	331	367	387	–	–	–	–	–	–	
	26	149	197	235	269	303	337	371	385	–	–	–	–	–	
	28	134	179	216	248	280	311	343	375	–	–	–	–	–	
	30	122	163	198	230	259	289	318	348	378	–	–	–	–	
	34	101	139	169	199	226	252	278	304	330	356	376	–	–	
	38	85	119	146	173	199	222	246	269	293	316	340	363	–	
	42	72	102	128	152	176	198	219	241	262	283	305	326	347	
	46	61	89	113	135	157	178	198	217	237	256	276	295	314	
	50	53	78	101	121	141	161	179	197	215	233	251	269	287	
	54	45	69	91	109	128	146	164	180	197	214	230	247	264	
	58	39	61	82	99	116	134	150	166	181	197	212	228	243	
	62	34	54	74	90	106	122	139	153	168	182	197	211	226	
66	29	48	67	82	98	113	128	142	156	169	183	197	210		
70	25	43	61	76	90	104	119	132	145	158	171	184	–		
74	22	39	55	70	83	97	110	124	136	148	160	–	–		
78	19	35	51	65	77	90	103	116	127	139	149	–	–		



# GOTTWALD AK 680-3 650/1200 TON

Lifting capacities at main boom  
Capacités à la flèche principale

Tragfähigkeiten am Hauptausleger  
Capaciteiten aan de hoofdgiëk

14.5 m 195 t **ML-23.4m** 360° 75 %

Main Boom Flèche principale Hauptausleger Hoofdgiëk	Radius Portée Ausladung Radius	Maxilift counterweight – Lest de maxilift Maxilift Gegengewicht – Maxilift tegengewicht												
		0t	50t	100t	150t	200t	250t	300t	350t	400t	450t	500t	550t	600t
89 m	m	t	t	t	t	t	t	t	t	t	t	t	t	t
	16	287	341	–	–	–	–	–	–	–	–	–	–	–
	18	246	301	342	–	–	–	–	–	–	–	–	–	–
	20	213	269	312	340	–	–	–	–	–	–	–	–	–
	22	187	242	282	321	339	–	–	–	–	–	–	–	–
	24	166	217	256	293	329	337	–	–	–	–	–	–	–
	26	148	196	234	268	302	335	–	–	–	–	–	–	–
	28	133	178	215	247	279	310	334	–	–	–	–	–	–
	30	121	163	197	229	258	288	317	332	–	–	–	–	–
	34	100	138	168	198	224	251	277	303	328	–	–	–	–
	38	84	117	145	172	198	221	244	268	291	315	324	–	–
	42	71	101	127	151	176	197	218	240	261	282	303	319	–
	46	60	88	112	134	156	177	196	216	235	255	274	294	313
	50	51	77	100	120	140	160	178	196	214	232	250	268	286
	54	44	67	90	108	127	145	163	179	196	213	229	246	262
	58	38	59	81	98	115	132	149	165	180	196	211	227	242
	62	32	53	73	89	105	121	137	152	166	181	195	210	224
	66	28	47	66	81	96	112	127	141	154	168	182	195	209
70	24	41	59	74	89	103	117	131	144	157	170	182	195	
74	20	37	54	69	82	95	109	122	134	147	159	171	–	
78	17	33	49	63	76	89	101	114	126	137	149	161	–	
82	14	29	44	59	71	83	95	107	118	129	140	–	–	
86	12	26	41	54	66	78	89	101	112	122	–	–	–	
95 m	18	244	297	–	–	–	–	–	–	–	–	–	–	–
	20	211	267	296	–	–	–	–	–	–	–	–	–	–
	22	185	240	280	295	–	–	–	–	–	–	–	–	–
	24	164	216	254	291	–	–	–	–	–	–	–	–	–
	26	146	194	232	266	292	–	–	–	–	–	–	–	–
	28	131	176	214	245	277	291	–	–	–	–	–	–	–
	30	119	161	196	227	256	286	–	–	–	–	–	–	–
	34	98	136	166	196	222	249	275	286	–	–	–	–	–
	38	82	115	144	170	196	219	242	266	282	–	–	–	–
	42	69	99	125	150	174	195	216	238	259	278	–	–	–
	46	58	86	111	132	155	175	194	214	233	253	272	–	–
	50	49	74	98	118	138	158	176	194	212	230	248	266	–
	54	42	65	88	106	125	144	161	177	194	210	227	244	260
	58	35	57	79	96	113	131	147	163	178	194	209	225	240
	62	30	50	70	87	103	119	135	150	164	179	193	208	222
	66	25	44	63	79	94	110	125	139	152	166	180	193	207
	70	21	39	57	72	87	101	115	129	142	154	167	180	193
	74	17	34	51	66	80	93	107	120	132	144	157	169	181
78	14	30	46	61	74	87	99	112	124	135	147	158	170	
82	11	26	42	56	68	81	93	105	116	127	138	149	–	
86	–	23	38	52	64	75	87	98	109	120	130	–	–	
90	–	20	34	48	59	70	81	92	103	113	122	–	–	



# GOTTWALD AK 680-3 650/1200 TON

Lifting capacities at main boom  
Capacités à la flèche principale

Tragfähigkeiten am Hauptausleger  
Capaciteiten aan de hoofdgiëk

14.5 m 195 t **ML-23.4m** 360°  $\leq$  75 %

Main Boom Flèche principale Hauptausleger Hoofdgiëk	Radius Portée Ausladung Radius	Maxilift counterweight – Lest de Maxilift Maxilift Gegengewicht – Maxilift tegengewicht													
		0t	50t	100t	150t	200t	250t	300t	350t	400t	450t	500t	550t	600t	
	m	t	t	t	t	t	t	t	t	t	t	t	t	t	
101 m	18	244	260	-	-	-	-	-	-	-	-	-	-	-	
	20	211	260	-	-	-	-	-	-	-	-	-	-	-	
	22	185	239	259	-	-	-	-	-	-	-	-	-	-	
	24	163	215	253	-	-	-	-	-	-	-	-	-	-	
	26	146	194	231	256	-	-	-	-	-	-	-	-	-	
	28	131	176	213	244	255	-	-	-	-	-	-	-	-	
	30	118	160	195	226	253	-	-	-	-	-	-	-	-	
	34	97	135	166	195	221	248	-	-	-	-	-	-	-	
	38	81	114	143	170	195	218	241	247	-	-	-	-	-	
	42	68	98	125	149	173	194	215	237	244	-	-	-	-	
	46	57	85	110	132	154	174	193	213	232	241	-	-	-	
	50	48	73	97	117	138	157	175	193	211	229	237	-	-	
	54	41	64	87	105	124	143	160	176	193	209	226	234	-	
	58	34	56	78	95	112	130	146	162	177	193	208	223	230	
	62	29	49	69	86	102	118	134	149	163	178	192	207	221	
	66	24	43	62	78	93	109	124	138	151	165	179	192	206	
	70	20	38	55	71	86	100	114	128	140	153	166	179	192	
	74	16	33	50	65	79	92	106	119	131	143	155	167	180	
	78	13	29	45	60	73	85	98	111	122	134	146	157	169	
	82	10	25	40	55	67	79	91	104	115	126	137	148	159	
86	-	22	36	50	62	74	85	97	108	118	129	139	-		
90	-	19	32	46	58	69	80	91	101	111	121	132	-		
94	-	16	29	42	54	64	75	85	96	105	115	-	-		
107 m	20	210	228	-	-	-	-	-	-	-	-	-	-	-	
	22	184	227	-	-	-	-	-	-	-	-	-	-	-	
	24	163	214	226	-	-	-	-	-	-	-	-	-	-	
	26	145	193	225	-	-	-	-	-	-	-	-	-	-	
	28	130	175	212	224	-	-	-	-	-	-	-	-	-	
	30	117	160	194	223	-	-	-	-	-	-	-	-	-	
	34	96	134	165	194	220	-	-	-	-	-	-	-	-	
	38	80	113	142	169	194	217	-	-	-	-	-	-	-	
	42	67	97	124	148	172	193	214	-	-	-	-	-	-	
	46	56	84	109	131	153	173	192	212	-	-	-	-	-	
	50	47	72	96	117	137	156	174	192	209	-	-	-	-	
	54	40	63	86	104	123	142	159	175	192	206	-	-	-	
	58	33	55	77	94	111	129	145	161	176	191	203	-	-	
	62	28	48	68	85	101	117	133	148	162	177	191	200	-	
	66	23	42	61	77	92	108	123	136	150	164	177	191	197	
	70	19	36	54	70	85	99	113	127	139	152	165	178	191	
	74	15	32	48	64	78	91	105	118	130	142	154	166	179	
	78	11	27	43	59	72	84	97	110	121	133	144	156	168	
	82	-	24	39	54	66	78	90	102	114	125	136	147	158	
	86	-	20	35	49	61	73	84	96	106	117	128	138	149	
90	-	17	31	45	57	68	79	90	100	110	120	130	-		
94	-	14	28	41	53	63	74	84	94	104	114	123	-		
98	-	12	24	37	49	59	69	79	89	98	108	-	-		
102	-	10	22	34	45	55	65	75	84	93	101	-	-		

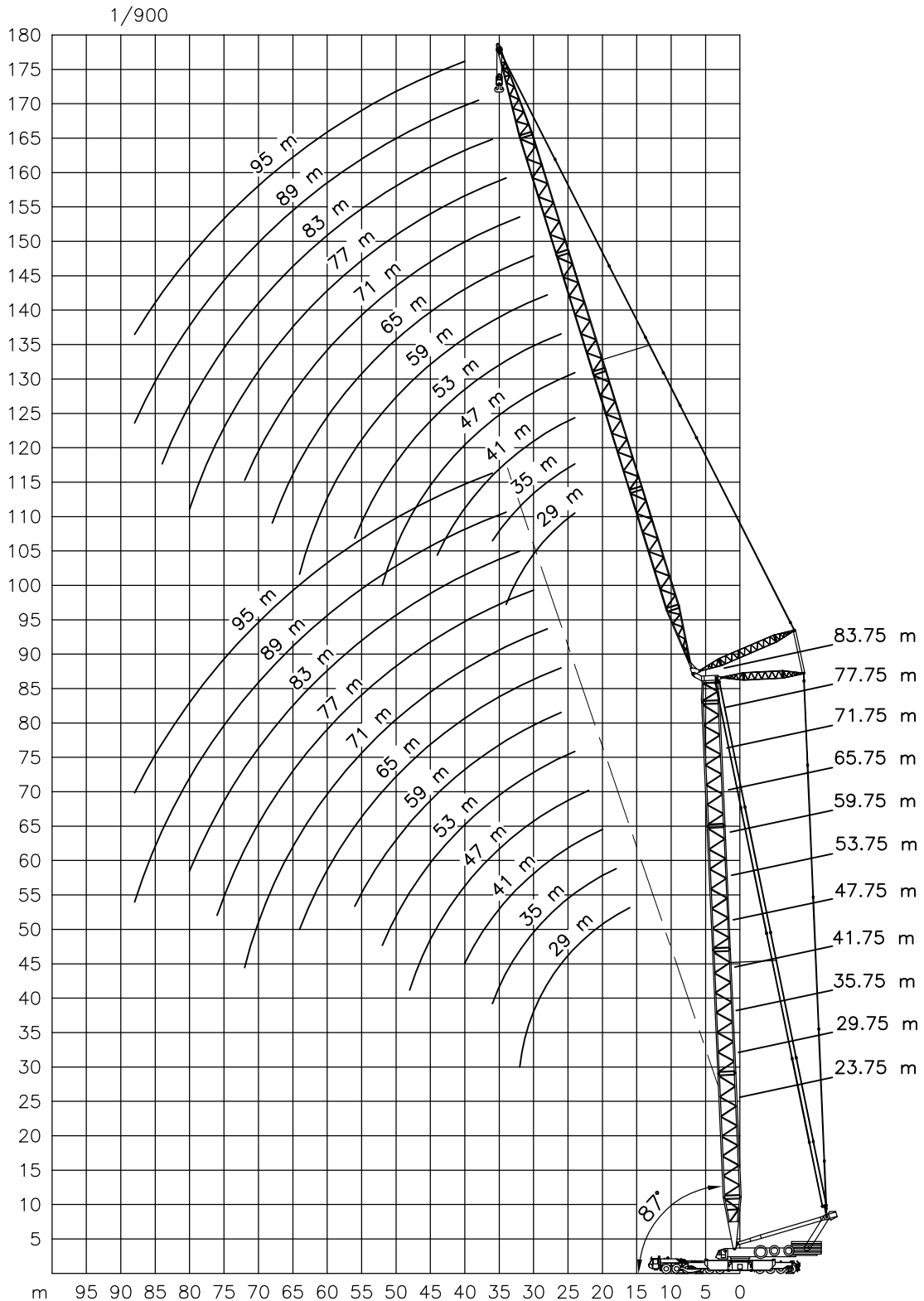


# GOTTWALD AK 680-3 650/1200 TON

Working ranges of luffing fly jib  
Portées de la volée variable

Arbeitsbereiche mit wippbarer Hilfsausleger  
Werkbereich van de beweegbare hulpgiëk

LJ





# GOTTWALD AK 680-3 650/1200 TON

Lifting capacities at luffing fly jib  
Capacités à la volée variable

Tragfähigkeiten am wippbarer Hilfsausleger  
Capaciteiten aan de beweegbare hulpgiëk

14.5 m 195 t **LJ**  $\triangle 87.5^\circ$  360°  $\leq 75\%$

Main Boom Flèche principale Hauptausleger Hoofdpiëk	Radius Portée Ausladung Radius	Luffing fly jib – volée variable – Wippbarer Hilfsausleger – Beweegbare hulpgiëk												
		29 m	35 m	41 m	47 m	53 m	59 m	65 m	71 m	77 m	83 m	89 m	95 m	
	m	t	t	t	t	t	t	t	t	t	t	t	t	
23.75 m	16	234	–	–	–	–	–	–	–	–	–	–	–	
	18	220	204	–	–	–	–	–	–	–	–	–	–	
	20	195	183	170	–	–	–	–	–	–	–	–	–	
	22	177	170	158	150	–	–	–	–	–	–	–	–	
	24	161	156	150	146	125	–	–	–	–	–	–	–	
	26	148	145	143	141	124	105	89	–	–	–	–	–	
	28	137	134	132	130	122	103	88	75	–	–	–	–	
	30	127	127	126	125	116	97	87	75	64	–	–	–	
	32	115	115	115	115	102	90	84	73	64	55	–	–	
	34	–	111	111	111	99	88	80	72	63	55	43	–	
	36	–	104	104	104	94	84	76	71	63	55	43	33	
	38	–	–	96	96	87	79	73	69	61	54	42	33	
	40	–	–	86	86	79	73	70	68	60	53	41	32	
	29.75 m	44	–	–	–	76	71	67	66	65	58	52	40	30
		48	–	–	–	67	64	61	61	60	54	50	40	29
		52	–	–	–	–	60	58	56	54	50	47	38	29
56		–	–	–	–	–	56	54	52	47	42	36	28	
60		–	–	–	–	–	–	52	51	43	38	34	27	
64		–	–	–	–	–	–	51	50	42	37	30	26	
68		–	–	–	–	–	–	–	45	39	34	29	24	
72		–	–	–	–	–	–	–	42	38	33	27	23	
76		–	–	–	–	–	–	–	–	36	32	26	23	
80		–	–	–	–	–	–	–	–	–	30	26	22	
35.75 m	84	–	–	–	–	–	–	–	–	–	–	25	21	
	88	–	–	–	–	–	–	–	–	–	–	25	20	
	16	225	–	–	–	–	–	–	–	–	–	–	–	
	18	209	194	–	–	–	–	–	–	–	–	–	–	
	20	196	180	164	–	–	–	–	–	–	–	–	–	
	22	176	166	154	154	–	–	–	–	–	–	–	–	
	24	160	153	141	142	122	–	–	–	–	–	–	–	
	26	147	143	129	137	121	105	–	–	–	–	–	–	
	28	131	130	120	129	117	100	86	–	–	–	–	–	
	30	122	120	112	120	112	96	85	72	61	–	–	–	
	32	114	113	104	111	100	90	82	70	60	53	–	–	
	34	–	104	98	104	98	88	79	69	58	51	42	–	
	36	–	98	95	98	93	84	76	68	57	50	32	32	
	38	–	95	86	95	87	79	72	67	57	49	41	32	
	40	–	–	80	86	79	72	69	66	56	48	40	31	
	44	–	–	–	76	71	66	64	64	55	47	39	30	
	48	–	–	–	67	66	62	60	60	53	46	38	29	
	52	–	–	–	–	59	57	55	54	49	45	37	28	
56	–	–	–	–	56	54	53	51	47	41	36	27		
60	–	–	–	–	–	51	51	50	43	37	34	27		
64	–	–	–	–	–	–	47	49	42	36	30	26		
68	–	–	–	–	–	–	–	44	39	34	29	24		
72	–	–	–	–	–	–	–	41	36	32	27	23		
76	–	–	–	–	–	–	–	–	–	30	26	23		
80	–	–	–	–	–	–	–	–	–	28	25	22		
84	–	–	–	–	–	–	–	–	–	–	25	21		
88	–	–	–	–	–	–	–	–	–	–	24	20		





# GOTTWALD AK 680-3 650/1200 TON

Lifting capacities at luffing fly jib  
Capacités à la volée variable

Tragfähigkeiten am wippbarer Hilfsausleger  
Capaciteiten aan de beweegbare hulpgiëk

14.5 m 195 t **LJ**  $\Delta$  87.5° 360°  $\leq$  75 %

Main Boom Flèche Hauptausleger Hoofdpiëk	Radius Portée Ausladung Radius	Luffing fly jib – Volée variable – Wippbarer Hilfsausleger – Beweegbare hulpgiëk											
		29 m	35 m	41 m	47 m	53 m	59 m	65 m	71 m	77 m	83 m	89 m	95 m
	m	t	t	t	t	t	t	t	t	t	t	t	t
41.75 m	18	206	190	–	–	–	–	–	–	–	–	–	–
	20	195	175	160	–	–	–	–	–	–	–	–	–
	22	175	163	150	143	–	–	–	–	–	–	–	–
	24	159	151	145	140	121	–	–	–	–	–	–	–
	26	147	141	139	135	119	104	–	–	–	–	–	–
	28	130	129	128	129	115	98	85	–	–	–	–	–
	30	121	120	120	120	110	96	83	70	–	–	–	–
	32	113	112	111	111	100	90	80	69	59	–	–	–
	34	–	104	104	104	98	88	79	68	57	49	42	–
	36	–	98	98	98	93	84	76	67	56	48	42	–
	38	–	93	93	93	87	79	72	66	56	47	40	32
	40	–	–	86	86	78	72	69	65	55	46	39	31
	44	–	–	75	75	70	66	64	64	54	46	37	30
	48	–	–	–	64	63	60	60	60	53	45	36	29
	52	–	–	–	–	59	57	55	54	49	44	35	28
	56	–	–	–	–	57	55	53	51	47	41	35	27
	60	–	–	–	–	–	52	51	50	43	37	33	26
	64	–	–	–	–	–	–	50	49	42	36	30	24
	68	–	–	–	–	–	–	45	44	39	34	29	24
	72	–	–	–	–	–	–	–	40	35	31	27	23
76	–	–	–	–	–	–	–	–	30	28	26	23	
80	–	–	–	–	–	–	–	–	–	26	25	22	
84	–	–	–	–	–	–	–	–	–	25	25	21	
88	–	–	–	–	–	–	–	–	–	–	24	20	
92	–	–	–	–	–	–	–	–	–	–	–	19	
47.75 m	20	195	175	156	–	–	–	–	–	–	–	–	–
	22	175	162	148	140	–	–	–	–	–	–	–	–
	24	159	150	143	138	118	–	–	–	–	–	–	–
	26	147	140	137	134	116	100	–	–	–	–	–	–
	28	130	129	128	128	112	96	83	–	–	–	–	–
	30	121	120	120	120	109	95	81	69	–	–	–	–
	32	113	112	111	111	100	90	79	68	58	–	–	–
	34	–	104	104	104	97	88	78	67	56	48	–	–
	36	–	98	98	98	93	84	76	66	56	48	41	–
	38	–	92	92	92	87	79	70	65	55	47	41	32
	40	–	–	86	86	78	71	68	64	54	46	40	31
	44	–	–	75	75	70	65	64	64	53	46	38	30
	48	–	–	–	64	63	60	60	60	52	45	36	29
	52	–	–	–	–	29	57	55	53	49	44	35	28
	56	–	–	–	–	57	55	53	51	47	41	34	27
	60	–	–	–	–	–	52	51	50	43	37	31	26
	64	–	–	–	–	–	–	50	49	42	36	30	24
	68	–	–	–	–	–	–	45	44	39	34	29	24
	72	–	–	–	–	–	–	–	39	35	31	27	23
	76	–	–	–	–	–	–	–	–	31	28	25	23
80	–	–	–	–	–	–	–	–	–	26	23	22	
84	–	–	–	–	–	–	–	–	–	25	22	21	
88	–	–	–	–	–	–	–	–	–	–	21	20	
92	–	–	–	–	–	–	–	–	–	–	–	19	





# GOTTWALD AK 680-3 650/1200 TON

Lifting capacities at luffing fly jib  
Capacités à la volée variable

Tragfähigkeiten am wippbarer Hilfsausleger  
Capaciteiten aan de beweegbare hulpgiëk

14.5 m 195 t **LJ**  $\triangle 87.5^\circ$  360°  $\leq 75\%$

Main Boom Flèche principale Hauptausleger Hoofdpiëk	Radius Portée Ausladung Radius	Luffing fly jib – Volée variable – Wippbarer Hilfsausleger – Beweegbare hulpgiëk											
		29 m	35 m	41 m	47 m	53 m	59 m	65 m	71 m	77 m	83 m	89 m	95 m
	m	t	t	t	t	t	t	t	t	t	t	t	t
53.75 m	20	191	173	–	–	–	–	–	–	–	–	–	–
	22	175	162	148	–	–	–	–	–	–	–	–	–
	24	159	150	143	132	–	–	–	–	–	–	–	–
	26	147	140	137	131	116	–	–	–	–	–	–	–
	28	136	129	128	128	112	96	82	–	–	–	–	–
	30	127	120	120	120	109	95	80	65	–	–	–	–
	32	113	112	111	111	100	90	77	65	56	–	–	–
	34	111	108	105	104	97	88	76	64	55	46	–	–
	36	–	106	104	102	92	84	75	64	54	46	39	–
	38	–	99	99	97	87	79	70	63	54	45	39	30
	40	–	–	95	92	80	70	68	62	52	45	38	29
	44	–	–	79	79	70	64	63	60	50	44	36	29
	48	–	–	–	64	61	58	58	58	48	43	35	28
	52	–	–	–	–	59	56	53	52	47	42	34	28
	56	–	–	–	–	57	54	51	49	46	40	33	27
	60	–	–	–	–	–	52	50	49	42	36	30	26
	64	–	–	–	–	–	–	49	48	41	35	29	24
	68	–	–	–	–	–	–	45	44	38	33	28	23
72	–	–	–	–	–	–	–	39	34	30	26	23	
76	–	–	–	–	–	–	–	–	30	27	24	22	
80	–	–	–	–	–	–	–	–	26	25	23	22	
84	–	–	–	–	–	–	–	–	–	24	22	21	
88	–	–	–	–	–	–	–	–	–	–	21	20	
92	–	–	–	–	–	–	–	–	–	–	–	19	
59.75 m	22	174	160	147	–	–	–	–	–	–	–	–	–
	24	158	148	140	130	–	–	–	–	–	–	–	–
	26	147	139	136	129	114	–	–	–	–	–	–	–
	28	136	128	127	127	111	95	–	–	–	–	–	–
	30	120	120	120	120	108	93	78	–	–	–	–	–
	32	112	112	111	111	100	90	76	65	55	–	–	–
	34	111	108	105	104	96	88	74	64	54	46	–	–
	36	–	106	104	102	92	84	73	63	54	45	39	–
	38	–	99	99	97	86	79	68	62	53	44	38	29
	40	–	–	95	92	80	69	67	60	51	44	36	29
	44	–	–	79	79	70	63	61	57	49	43	35	28
	48	–	–	–	64	59	56	56	54	48	43	34	28
	52	–	–	–	–	56	54	52	49	46	42	34	28
	56	–	–	–	–	54	52	50	48	45	40	33	27
	60	–	–	–	–	–	50	49	48	41	35	29	26
	64	–	–	–	–	–	–	48	47	41	35	29	24
	68	–	–	–	–	–	–	45	44	38	33	27	22
	72	–	–	–	–	–	–	–	38	34	30	26	22
76	–	–	–	–	–	–	–	–	30	27	24	21	
80	–	–	–	–	–	–	–	–	26	25	22	21	
84	–	–	–	–	–	–	–	–	–	23	22	21	
88	–	–	–	–	–	–	–	–	–	–	21	20	
92	–	–	–	–	–	–	–	–	–	–	–	20	



# GOTTWALD AK 680-3 650/1200 TON

Lifting capacities at luffing fly jib  
Capacités à la volée variable

Tragfähigkeiten am wippbarer Hilfsausleger  
Capaciteiten aan de beweegbare hulpgiëk

14.5 m 195 t **LJ**  $\Delta$  87.5° 360°  $\leq$  75 %

Main Boom Flèche principale Hauptausleger Hoofdpiëk	Radius Portée Ausladung Radius	Luffing fly jib – Volée variable – Wippbarer Hilfsausleger – Beweegbare hulpgiëk											
		29 m	35 m	41 m	47 m	53 m	59 m	65 m	71 m	77 m	83 m	89 m	95 m
	m	t	t	t	t	t	t	t	t	t	t	t	t
65.75 m	22	174	157	146	–	–	–	–	–	–	–	–	–
	24	158	147	139	129	–	–	–	–	–	–	–	–
	26	147	139	135	129	114	–	–	–	–	–	–	–
	28	129	128	127	127	108	93	–	–	–	–	–	–
	30	120	120	119	119	107	92	75	–	–	–	–	–
	32	112	112	111	111	99	88	73	60	–	–	–	–
	34	111	108	105	103	96	86	71	59	53	–	–	–
	36	–	106	104	102	92	83	69	59	52	43	36	–
	38	–	99	99	97	86	79	65	58	52	42	35	25
	40	–	–	95	92	80	69	65	57	51	42	34	24
	44	–	–	74	79	70	62	60	55	51	41	34	24
	48	–	–	–	63	58	54	55	52	48	40	34	24
	52	–	–	–	–	54	52	49	48	46	38	33	23
	56	–	–	–	–	52	50	47	46	44	38	33	23
	60	–	–	–	–	–	48	47	46	40	35	28	23
	64	–	–	–	–	–	–	46	45	39	35	27	22
	68	–	–	–	–	–	–	45	44	38	33	27	22
72	–	–	–	–	–	–	–	36	32	29	25	22	
76	–	–	–	–	–	–	–	–	30	27	24	21	
80	–	–	–	–	–	–	–	–	26	25	22	21	
84	–	–	–	–	–	–	–	–	–	23	22	21	
71.75 m	24	157	144	134	120	–	–	–	–	–	–	–	–
	26	147	139	131	119	103	–	–	–	–	–	–	–
	28	136	127	124	119	102	86	–	–	–	–	–	–
	30	127	120	118	118	98	86	70	–	–	–	–	–
	32	118	112	111	111	95	85	70	55	–	–	–	–
	34	111	108	105	103	94	84	69	55	49	–	–	–
	36	–	106	104	102	92	83	67	54	47	42	35	–
	38	–	–	99	97	86	79	65	54	47	42	35	25
	40	–	–	95	92	80	69	63	54	46	42	34	25
	44	–	–	–	79	70	62	60	53	45	41	33	24
	48	–	–	–	63	58	54	54	53	45	40	32	24
	52	–	–	–	–	–	48	48	48	43	37	30	23
	56	–	–	–	–	–	–	45	45	42	36	30	23
	60	–	–	–	–	–	–	44	44	40	35	28	23
	64	–	–	–	–	–	–	–	43	37	35	27	22
	68	–	–	–	–	–	–	–	42	37	32	27	22
	72	–	–	–	–	–	–	–	41	36	31	26	21
76	–	–	–	–	–	–	–	–	–	30	25	21	
80	–	–	–	–	–	–	–	–	–	27	24	21	
84	–	–	–	–	–	–	–	–	–	–	23	21	



# GOTTWALD AK 680-3 650/1200 TON

Lifting capacities at luffing fly jib  
Capacités à la volée variable

Tragfähigkeiten am wippbarer Hilfsausleger  
Capaciteiten aan de beweegbare hulpgiëk

14.5 m 195 t **LJ**  $\triangle 87.5^\circ$  360°  $\text{CE } 75\%$

Main Boom Flèche principale Hauptausleger Hoofdpiëk	Radius Portée Ausladung Radius	Luffing fly jib – Volée variable – wippbarer Hilfsausleger – Beweegbare hulpgiëk											
		29 m	35 m	41 m	47 m	53 m	59 m	65 m	71 m	77 m	83 m	89 m	95 m
	m	t	t	t	t	t	t	t	t	t	t	t	t
77.75 m	24	152	140	126	116	–	–	–	–	–	–	–	–
	26	146	136	124	114	100	–	–	–	–	–	–	–
	28	135	127	120	114	100	84	–	–	–	–	–	–
	30	126	117	115	112	99	83	66	–	–	–	–	–
	32	117	111	108	107	95	83	66	54	–	–	–	–
	34	110	106	102	99	94	82	65	54	45	–	–	–
	36	–	104	100	98	91	80	64	54	44	34	–	–
	38	–	–	97	95	85	77	64	54	44	34	28	–
	40	–	–	93	91	79	68	62	53	44	34	28	23
	44	–	–	79	77	69	61	60	53	43	33	27	22
	48	–	–	–	63	58	57	54	52	43	33	27	22
	52	–	–	–	56	53	50	47	48	43	33	27	22
	56	–	–	–	–	50	48	46	44	42	33	27	22
	60	–	–	–	–	–	47	45	44	40	33	27	22
	64	–	–	–	–	–	46	44	43	37	32	26	21
	68	–	–	–	–	–	–	43	42	36	31	26	21
72	–	–	–	–	–	–	–	40	35	30	25	20	
76	–	–	–	–	–	–	–	–	34	29	24	20	
80	–	–	–	–	–	–	–	–	33	28	23	20	
84	–	–	–	–	–	–	–	–	–	27	22	20	
83.75 m	24	150	118	114	110	–	–	–	–	–	–	–	–
	26	140	118	112	109	96	–	–	–	–	–	–	–
	28	130	113	110	108	95	76	–	–	–	–	–	–
	30	118	108	107	107	94	76	64	–	–	–	–	–
	32	110	106	105	104	93	76	64	53	–	–	–	–
	34	100	100	100	100	91	75	64	53	44	–	–	–
	36	–	92	92	92	86	75	64	53	44	33	–	–
	38	–	88	87	86	81	74	63	52	44	33	27	–
	40	–	83	82	81	76	68	61	52	44	33	27	19
	44	–	–	74	71	65	60	58	52	43	33	27	19
	48	–	–	–	60	58	54	52	51	43	33	27	19
	52	–	–	–	56	56	50	47	48	43	32	26	19
	56	–	–	–	–	54	48	46	44	42	32	26	19
	60	–	–	–	–	–	47	46	44	40	32	26	19
	64	–	–	–	–	–	45	44	43	37	32	26	19
	68	–	–	–	–	–	–	43	42	36	31	25	19
72	–	–	–	–	–	–	–	39	34	29	24	18	
76	–	–	–	–	–	–	–	–	32	28	24	18	
80	–	–	–	–	–	–	–	–	28	25	22	18	
84	–	–	–	–	–	–	–	–	–	23	21	17	
88	–	–	–	–	–	–	–	–	–	–	20	17	



# GOTTWALD AK 680-3 650/1200 TON

**Working speeds (infinitely variable)**

**Arbeitsgeschwindigkeiten (stufenlos regelbar)**

**Vitesses de travail (infiniment réglables)**

**Werksnelheden (traploos regelbaar)**

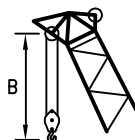
Mechanisms Mécanismes Antriebe Aandrijvingen	Speeds Vitesses Geschwindigkeiten Snelheden	Rope diameter Diamètre du câble Seildurchmesser Kabeldiameter	Single line pull Effort sur brin simple Zulässiger Seilzug je Strang Toegelaten trekkkracht per part	Rope length Longueur du câble Länge der Seile Kabelnlengte
Main hoist / Luffing hoist Levage principal / Relevage de fléchette Hubwerk 1 / Wippwerk Hijslier 1 / Toplier wipper	0 – 55 m/min	28 mm	215,82 kN	970 m
Auxiliary hoist Levage auxiliaire Hubwerk 2 Hijslier 2	0 – 55 m/min	28 mm	215,82 kN	970 m
Boom hoist (Maxilift) Relevage de flèche (Maxilift) Wippwerk Hauptausleger (Maxilift) Toplier hoofdmast (Maxilift)	0 – 37 m/min	32 mm	215,82 kN	850 m
Boom hoist / Maxilift mast hoist Relevage de flèche / du mât Maxilift Einziehwerk Hauptausleger / Maxilift Ausleger Toplier hoofdmast / Toplier Maxilift mast	0 – 16 m/min	32 mm	215,82 kN	2 x 370 m
Runner hoist Levage de crochet rapide Hubwerk Mastnase Hijslier runner	0 – 16 m/min	22 mm	80 kN	400 m
Slewing gear Orientation Drehwerk Zwenkwerk	0 – 0,27 RPM 0 – 0,27 tr./mn. 0 – 0,27 U/min 0 – 0,27 tpm			
Travel speed Vitesse de translation Fahrgeschwindigkeit Rijsnelheid	0 – 63 km/h			

**Runner  
Crochet rapide**

**Auslegerspitze  
Giekneus**

	Capacity Max. 16 t Capacité Max. 16 t Tragfähigkeit Max. 16 t Capaciteit Max. 16 t	Only when maxilift installed
		L = 2000 mm

**Hook block/Crane hook  
Crochet Mouflé/Crochet simple**



**Unterflasche/Hakengehänge  
Kraanblok/Kraanhaak**

Capacity Capacité Tragfähigkeit Capaciteit	Number of sheaves Nombre de poulies Anzahl der Rollen Aantal schijven	Number of lines Nombre de brins Strangzahl Aantal parten	Weight Poids Gewicht Gewicht	"B"
SWL 650 t	2 x 9	36	21110 kg	6,40 m
2 x SWL 250 t	11	22	9800 kg	5,70 m
SWL 325 t	9	18	8790 kg	5,70 m
SWL 130 t	3	6	5440 kg	4,70 m