

VOLVO BM 1240



Kracht

Volvo D 70 B, 118 kW (160 pk) dieselmotor.

Capaciteit

Kleine draaicirkel, korte arbeidscyclus — snel en behendig — groot indringend vermogen waardoor de bak vlug en goed gevuld wordt.

Vaste ligging

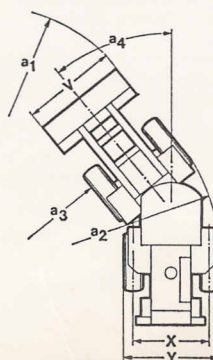
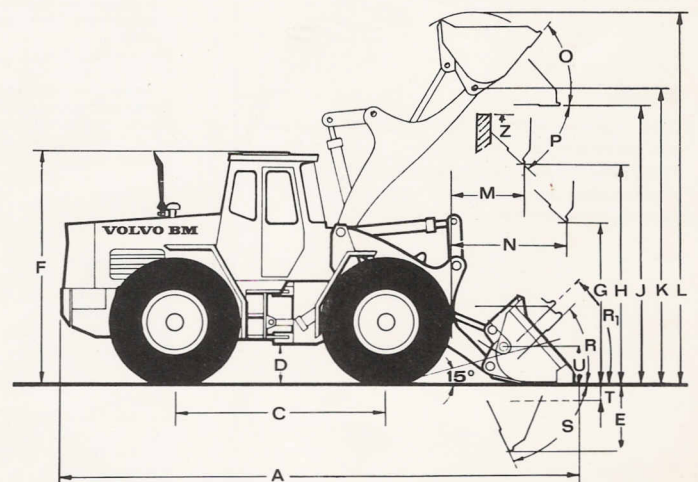
Grote wielen. Uitstekende gewichtsverdeling.

Zuinig

Laag brandstofverbruik. Degelijke, lang meegaande onderdelen.

Veilig-Comfortabel

Uitstekend bestuurderscomfort — op slagen en stoten geteste veiligheidscabine als standaard — vederlichte servobediening — uitzonderlijk laag geluidsniveau.



Afmetingen

A 6810 mm	N 1750 mm
C 2900 mm	O 50°
D 450 mm	P 42°
F 3050 mm	R 41°
G 2000 mm	S 52°
H 3010 mm	T 130 mm
J 3750 mm	U 350 mm
K 3960 mm	V 2500 mm
L 5120 mm	X 1956 mm
M 1050 mm	Y 2490 mm

a ¹ straal uiterste draaicirkel	5650 mm
a ² id. voor buitenste wiel	5255 mm
a ³ id. voor binnenste wiel	2765 mm
a ⁴ uitslag knikbesturing	40°

Gegevens gebaseerd op de machine wanneer deze uitgerust is met een 2,1 m³ bak en met 20.5–25 banden.

TECHNISCHE GEGEVENS VOLVO BM MOTORLAADSCHOP LM1240

Motor

Type	Volvo D 70 B rechte 6-cyl. 4-takt dieselmotor met directe inspuiting.
Vermogen	118 kW (160 hp) bij 42 omw./s.
Koppel	490 Nm (49,9 kpm) bij 30 omw./s.
Boring × slag	104,77 × 130 mm.
Cylinderinhoud	6,7 liter.
Brandstofverbruik	175 g/pk uur.

Elektrische installatie

Spanning	24 V.
Wisselstroomdynamo	700 W.
Startmotor	3 kW (4 pk.)
Accu	125 Ah.

Torque-converter

Type	Eentraps.
Koppelvergroting	1:2,9.

Overbrenging

Type	Full Power Shift.
Met één handle bediend.	
Versnellingen	4 vooruit, 4 achteruit.

Assen

2- of 4-wielaandrijving.
Geheel ontlaste assen met planetaire eindaan-
drijving op de wielen.
Koppelverdelend differentieel op de vooras.
Schommelas achter, uitslag 30°.

Remmen

Door lucht bekrachtigd hydraulisch remsysteem
met beremming op alle wielen.
Twee volledig gescheiden remcircuits.
Mechanische parkeerrem.
Aandrijvingsopheffer.

Banden

Naar keuze:	1. 20.5—25/16
	2. 23.5—25/16

Besturing

Geheel hydraulische besturing.
Knikbesturing.
Uitslag naar weerskanten 40°.
Straal v.d. draaicirkel 5250 mm.
Capaciteit v.d. pomp 95 liter/ minuut.
Druk v.h. overdrukventiel 140 kg/cm².

Werkgegevens

Totaalgewicht met bak
Kieplast, rechte machine
Kieplast, geknikte machine
Breedte over de bak
Breedte over de banden
Hefhoogte bakscharnier (K)
Kiephoogte 45° (H)
Reikwijdte op 2 m hoogte (N)
Bodemvrijheid (D)

Snelheidsbereik I	0—6 km/u
II	0—13 km/u
III	0—30 km/u
IV	0—42 km/u

Bakinhoud	2—7 m ³ .
Uitbreekkracht*	8700 kg.

*Met standaard bak (SAE J 732 C).

Bandenmaten

20.5—25/16	23.5—26/16
11900 kg	12400 kg
8200 kg	8430 kg
7250 kg	7450 kg
2500 mm	2700 mm
2490 mm	2640 mm
3960 mm	4010 mm
3010 mm	3060 mm
1750 mm	1700 mm
450 mm	500 mm

Bakcontroles

Vingertopbediening.
Hefcircuit — posities: heffen, houden, laten
zakken en zweven. Automatische kick-out.
Kiepcircuit — posities: achterover draaien, hou-
den en kiepen. Op aanvraag, extra: automatische
bediening v.d. bak.

Hydraulisch systeem v.d. bak

Pomp	tandradpomp.
Capaciteit	250 liter/min.
Druk v.h. overdrukventiel	140 kg/cm ² .
Cylinders, boring × slag:	
Heffen:	145 × 968 mm.
Kiepen:	125 × 490 mm.

Service inhouden

Koeling	28 liter.
Motorolie	17 liter.
Brandstoftank	250 liter.
Hydraulische tank	185 liter.

Standaarduitrusting

Op slagen en stoten geteste veiligheidscabine.
Verwarming met frisse-lucht ventilatie en de-
froster.
Geveerde zitting.
Ruitenwissers voor- en achterruit.
2 achteruitkijkspiegels.
Compleet instrumentenpaneel met symbolen.
Motor: Oliedrukmeter,
Watertemp. meter.
Transmissie: Oliedrukmeter,
Olietemp. meter.

Urenteller.
Brandstofmeter.
Waarschuwinglampjes voor: Accu laden,
Handrem.
Dubbele door lucht bekrachtigde hydraulische
remcircuits met luchtdrukmanometer en waar-
schuwinglampjes voor beide circuits.
Zonnescherm.
Bevestigingspunten voor veiligheidsgordel.
Deuropenhouders.
Sigarettenaansteker.
Asbak.
Claxon.
Startblokkering.
Schijnwerpers voor en achter.
Dimschakelaar op de vloer.
Parkeerlichten.
Richtingaanwijzers.
Waarschuwingsschijnwerpers.
Binnenverlichting.
Rubber vloermat.

Contact voor looplamp.
Contact voor aanhangwagen.
Kruislings gezekerde schijnwerpers.
Treedplank en leuning achteraan de machine.
Knalpot met vonkendover.
Gereedschapskist.
3-spoelen hydraulisch controle ventiel.
Automatische bakbediening en -controle
(A.B.C.).

Extra uitrusting

Bak-indicator.
Extra brandstoffilters.
Motorverwarmer, gas of elektrisch.
Zwaai-knipperlicht.
Gekleurde ruiten.
Veiligheidsgordel.
Tropendak.
Beschermsrooster voor de schijnwerpers.
Snelheidsmeter.
Bandenpompinstallatie.
Persluchtinstallatie voor aanhangwagen-
remmen.
Onderkantbescherming.
Industrietrekhaak.
Bevestigingsframe met mechanische snel-
koppeling.
Bevestigingsframe met hydraulische snel-
koppeling.
Leidingset voor 3e hydraulische functie.
Leidingset voor 4e hydraulische functie.
Radio.

Wij behouden ons het recht voor, wijzigingen in details en in de uitvoering aan te brengen
zonder voorafgaande kennisgeving.

VOLVO BM

VOLVO BM AB ESKILSTUNA ZWEDEN

Ref.No. 26 1 669 1034
HOLLÄNDSKA