

HANOMAG

Radlader 44 D turbo

92 kW / 125 PS (DIN 70020)
1,7–3,8 m³ Schaufelinhalt

- 4-Zylinder-Dieselmotor mit Turbolader und sparsamer Direkteinspritzung
- Drehmomentwandler
- Full-Powershift-Getriebe
- Allradantrieb mit Planetengetrieben und Selbstsperrdifferentialen
- Hydrostatische Knicklenkung
- 4,90 m Wenderadius
- Automatische 2-Stufenhydraulik
- Ladeeinrichtung mit Z-Kinematik und Einhebelsteuerung
- Sicherheitsfahrerhaus (DIN/ISO)



Radlader 44 D turbo



Motor

Fabrikat	Hanomag
Modell	D 943 A1
Typ	Diesel
Leistung	92 kW
	125 PS DIN 70020
bei Motordrehzahl	2200 1/min
Max. Drehmoment (DIN 70020)	482 Nm (49,1 kpm)
bei Motordrehzahl	1500 1/min
Zylinderzahl	4
Bohrung/Hub	128/140 mm
Hubraum	7206 cm ³
Verdichtung	17,2:1
Verbrennungsverfahren	Direkteinspritzung mit Aufladung
Kühlung	Zweikreisflüssigkeitskühlung, thermostatgesteuert
Elektrische Anlage	24 Volt
Batterien	2 x 12 V, 110 Ah
Drehstromlichtmaschine	27 A
Luftfiltertyp	Trockenluftfilter



Getriebe

Wandlergetriebe	Hanomag G 522, mit Drehmomentwandler
Wandlungsverhältnis	3,25:1
Schaltgetriebe	Hanomag G 422, Full-Powershift
Gänge vorwärts/rückwärts	6/6



Fahrgeschwindigkeiten

vorwärts/rückwärts Arbeitsgänge	1. Gang 0– 5,2 km/h 2. Gang 0– 9,6 km/h 3. Gang 0–18,0 km/h
Straßengänge	4. Gang 0–21,6 km/h 5. Gang 0–40,2 km/h 6. Gang 0–48,0 km/h



Fahrwerk

System	Allradantrieb; Planeten- untersetzungsgetriebe in den Radnaben
Vorderachse	Planetenstarrachse mit Selbstsperrdifferential
Hinterachse	Planetenstarrachse mit Selbstsperrdifferential, pendelnd aufgehängt
Pendelwinkel, max.	20°
Bereifung	17.5–25 EM 12 PR 17.5–25 XRA * 20–24 EM 12 PR 20–24 XRDNA * 20.5–25 EM 12 PR 20.5–25 XRA * 20.5–25 XRDNA *



Lenkung

System	Knicklenkung
Bauart	hydrostatisch nachstellfrei
Knickgelenk	
Lenkeinschlag nach jeder Seite	40°
Lenkpumpe	
Arbeitsleistung	150 bar
Fördermenge	65 l/min
Kleinster Wenderadius	
Außenkante Räder	4,90 m
Außenkante Schaufel	5,41 m
Notlenkung	Zusatzpumpe



Bremsen

Betriebsbremse	hydraulische Zweikreis-Scheiben- bremsanlage, druckluftbetätigt (Allradbremse)
Handbremse	Scheibenbremse im Gelenk- wellenstrang, mechanisch



Hydraulik

System	Geschlossenes Hydrauliksystem, 2-Stufenhydraulik, Dreipumpen- system mit Arbeitspumpe, Lenkpumpe, Wechselpumpe
Arbeitsdruck	
Stufe 1	140 bar
Stufe 2	185 bar
Fördermenge der Arbeitshydraulik	
Stufe 1	220 l/min
Stufe 2	91 l/min



Ladeeinrichtung

Kipplast 0°	7700 kg
Kipplast 40°	7000 kg
Reißkraft (effektiv)	83,5 kN
(theoretisch)	101,5 kN
Hubkraft in voller Höhe (effektiv)	57 kN
(theoretisch)	87 kN
Betriebsgewicht, ca.	10950 kg
Bei Reifenfüllung CaCl ₂	
Kipplast 0°	+ 1050 kg
Kipplast 40°	+ 800 kg
Betriebsgewicht	+ 710 kg

Angaben nach SAE J 732 C bei Ausrüstung mit Reifen 20–24,
Ladeschaufel 1,85 m³ und Sicherheitsfahrerhaus

Ladezeiten	
Ankippen	1,0 s
Heben (Vollast)	5,4 s
Abkippen	1,3 s
Senken	3,5 s
Automatische Hubendabschaltung, Schaufelstandsanzeige.	



Füllmengen

Kraftstoff	200 l
Motoröl	17 l
Kühlsystem	44 l
Wandlergetriebe	16 l
Lastschaltgetriebe	17 l
Vorderachse	21 l
Hinterachse	17 l
Arbeitshydraulik	120 l
Bremsanlage	1,75 l



Schaufel-Programm

Typ	Inhalt m ³ SAE gehäuft	Schnittbreite mm	Anzahl der Zähne
Ladeschaufel	1,7	2490	8
Ladeschaufel (Standard)	1,85	2490	8
Ladeschaufel	2,15	2490	8
Ladeschaufel	2,3	2500	8
Leichtgutschaufel	2,5	2500	8
Leichtgutschaufel	2,8	2750	—
Leichtgutschaufel	3,8	3000	—
Spezial-Fließgutschaufel	1,9	2490	8
Keilfelsschaufel	1,7	2490	—
Mehrweckschaufel	1,5	2560	9



Standardausrüstung

2 Hauptscheinwerfer, je 2 Arbeitsscheinwerfer vorn und hinten, 2 Blinkleuchten, 2 Brems-Blink-Schlußleuchten, Kennzeichenbeleuchtung, 2 Begrenzungsleuchten für Schaufelschneidenschutz.

Doppeltüriges, geräuschgedämpftes Sicherheitsfahrerhaus nach DIN/ISO, getönte Sicherheitsverglasung, Sonnenschutzrollo, versenkbare Türscheiben, aufstellbare Dachbelüftung, regulierbare Heizung mit Gebläse, vielfach verstellbarer Komfort-Fahrersitz, Haltegurt.

Betriebsstundenzähler, Fahrtenschreiber, Druckmesser für Schaltdruck und Betriebsbremse, Temperaturanzeiger für Kühlmittel und Wandleröl, Kraftstoffanzeige.

Allgemeine Betriebs-Erlaubnis gemäß StVZO.



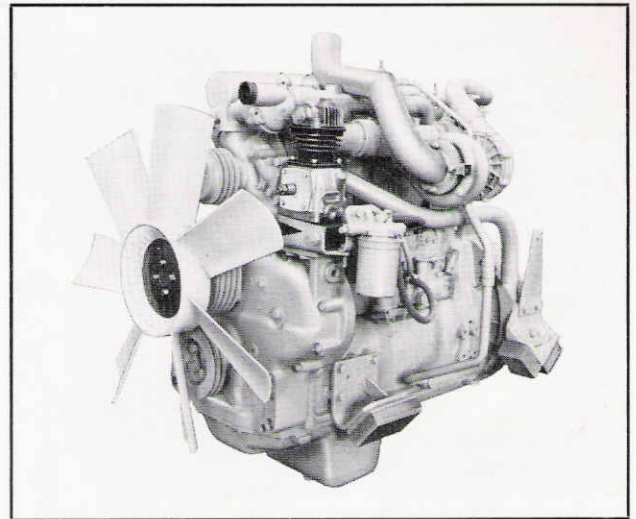
Sonderausrüstungen

Steinschlagschutzdach FOPS, automatische Grabwinkleinstellung (return to dig), 3. Steuerkreis, Kaltstartanlage, Brems Scheibenschutz, HD-Luftfilter mit automatischer Staubabsaugung und geräuschgedämpftes Standrohr, Geräuschdämpfung gemäß AVV, Baumklammer, Hochkippschaufel, Schnellwechseleinrichtung, Klimaanlage.



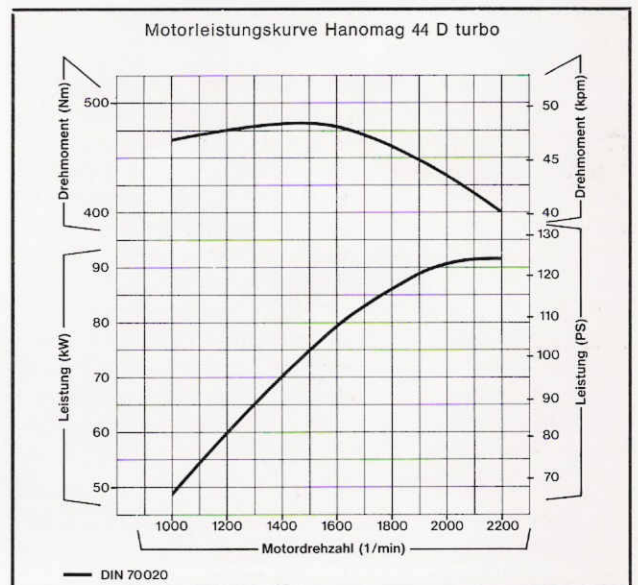
ATB

Der 44 D turbo ist nach den Sicherheitsbestimmungen der Berufsgenossenschaft ausgerüstet und entspricht in den Emissionsrichtwerten dem Baulärmschutzgesetz.

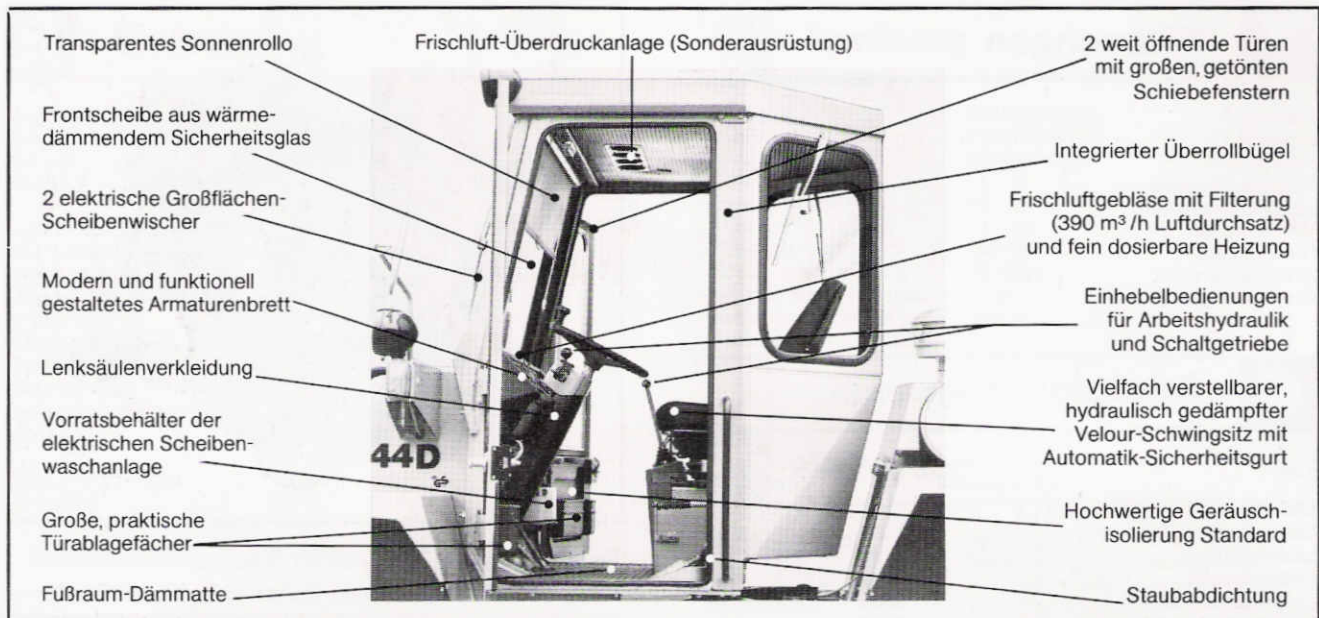


Großvolumiger, kompakter Baumaschinenmotor

Aufgabe des wassergekühlten 4-Zylinder Turbo-Dieselmotors ist es, sowohl der Arbeitshydraulik als auch dem Fahrtrieb die erforderliche Leistung bereitzustellen. Dank ausgezeichneter Verbrennung durch Direkteinspritzung und maximalem Drehmoment schon im niedrigen Drehzahlbereich wird dies bei äußerst sparsamem Kraftstoffverbrauch erreicht. Durch den Turbolader werden die Abgase des Motors nicht mehr ungenutzt durch den Auspuff ins Freie abgeleitet, sondern treiben über eine Turbine ein Verdichterrad an, das die Frischluft für den Verbrennungsvorgang komprimiert und somit dem Motor eine größere Luftmenge zuführt. Die dadurch erzielte dichtere Zylinderfüllung wirkt sich in mehr Leistung aus, die auch in größeren Höhen erhalten bleibt. Der ohnehin geringe Schadstoffgehalt der Motorabluft wird dabei noch weiter reduziert.



Radlader 44 D turbo



Sicherheit und Bedienungskomfort

Schon lange, bevor der Gesetzgeber es forderte, wurden Hanomag-Radlader mit einem Sicherheitsfahrerhaus ausgerüstet – jahrelange Einsatz Erfahrungen spiegeln sich im neuesten Stand von Sicherheitstechnik und Ergonomie wider.

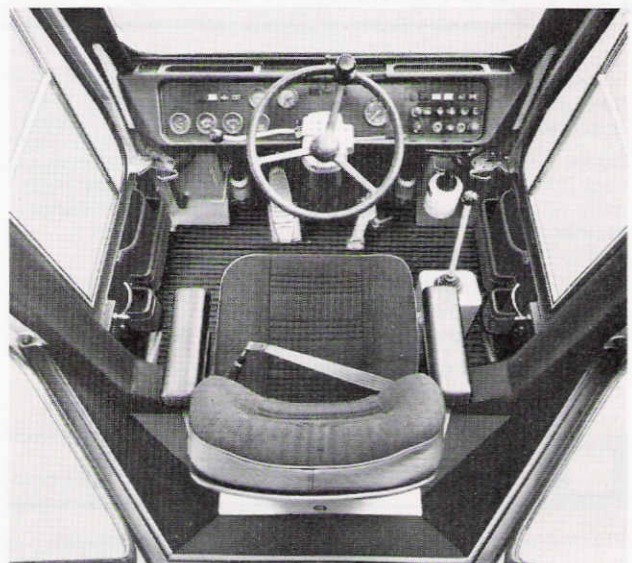
Die geräumige, doppeltürige Kabine des 44 D turbo ist schallisoliert und entspricht internationalen Normen (DIN/ISO). Sie bietet dem angegurten Fahrer Schutz beim Umschlagen und Überrollen der Maschine und hält Belastungen bis zum mehrfachen Eigengewicht des Radladers stand!

Durch Anordnung auf dem Vorderwagen werden Schall und Wärmeentwicklung der Antriebsaggregate weitgehend vom Maschinenführer ferngehalten und ihm bei allen Lenkbewegungen eine immer gleichbleibende Position zur Ladeeinrichtung garantiert.

Hervorragende Sicht auf Arbeit und Umfeld gewährt die großflächige, Licht und Wärme absorbierende Rundumverglasung mit tief herabgezogenen Seitenfenstern. Sonnenblindrollo, doppelte Scheibenwischer vorn und hinten, verbunden mit einer elektrischen Scheibenwaschanlage, sowie 2 Fahr- und 4 Arbeitsscheinwerfer erhalten diese guten Sichtverhältnisse unter allen Einsatzbedingungen. Eine kombinierte Warmwasserheizung / Frischluftanlage mit mehrstufigem Gebläse und hohem Luftdurchsatz, aufstellbare Dachbelüftung und versenkbare Türscheiben sorgen zu jeder Jahreszeit für angenehme Arbeitstemperaturen; Klimaanlage oder Frischluft-Überdruckkabine sind als Sonderausrüstung lieferbar.

Genau im Blickfeld des Fahrers liegen die übersichtlich gruppierten, blendfreien Instrumente des voll verkleideten Armaturenbretts.

Die hydrostatische Lenkung und der lenkradnahe Gangschalthebel, Brems- und Gaspedal sowie die Einhebelsteuerung der Arbeitshydraulik sind mit kurzen Bewegungen mühelos vom individuell auf Größe und Gewicht des Fahrers einstellbaren Komfort-Schwingsitz aus zu bedienen.



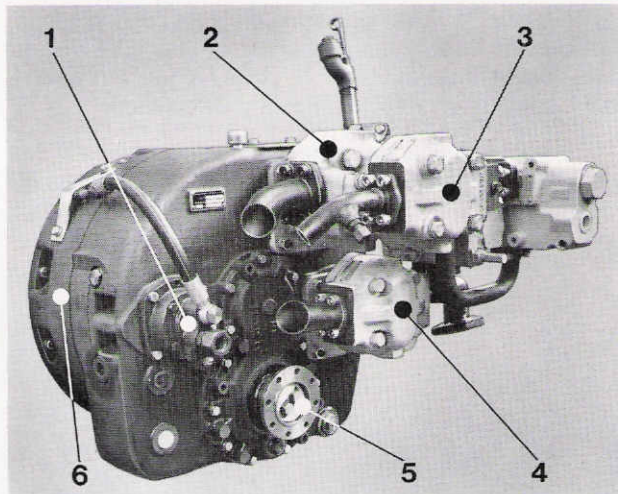
Leichtgängige Hydrostatlenkung

Ohne großen Kraftaufwand läßt sich der Radlader durch den konstanten Ölstrom und die um 25 % erhöhte Fördermenge der Lenkpumpe – 41,5 cm³ statt bisher 33,4 cm³ pro Umdrehung – auch auf tiefgründigen Böden und im Leerlauf spielend leicht manövrieren. Bei niedrigen Motordrehzahlen von der Wechsellpumpe der Arbeitshydraulik unterstützt, bleibt die hydrostatische Knicklenkung stets leichtgängig, präzise und schnell.

Wandlergetriebe mit einstufigem, hydrodynamischem Drehmomentwandler

Das Hanomag-Wandlergetriebe des 44 D turbo verteilt die Motorkraft des Radladers auf Fahrtrieb, Arbeits- und Lenkhydraulik. Die Hydraulikpumpen werden mit motordrehzahlabhängiger Leistung versorgt, das Lastschaltgetriebe mit wandlerabhängigem Drehmoment.

Der hydrodynamische Wandler erhöht bei niedrigen Drehzahlen das aufgenommene Drehmoment durch seinen hohen Wandlungsgrad um mehr als das 3fache und verstärkt so im Anfahrbereich und bei großem Schubkraftbedarf die Durchzugskraft des Motors erheblich.



▲ Wandlergetriebe des 44 D turbo: 1-4) motordrehzahlabhängige Pumpenantriebe für 1) Wandlerfüll- und Getriebebeschaltpumpe, 2) Wechselpumpe, 3) Lenkpumpe, 4) Arbeitspumpe. 5) Wandlerdrehmomentabhängig angetriebener Abtriebsflansch zum Full-Powershift-Getriebe. 6) Drehmomentwandler.

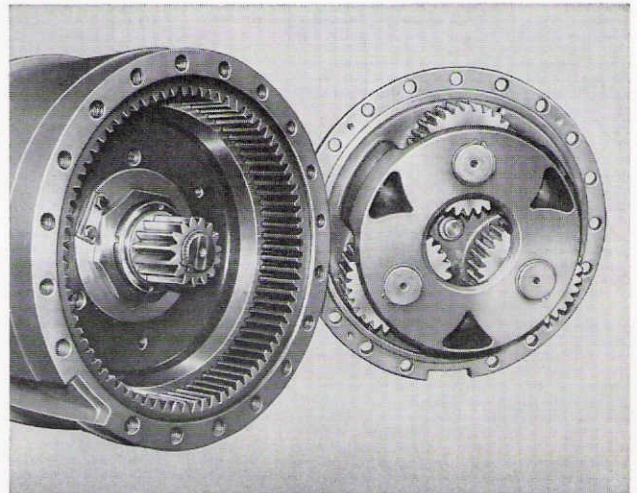
Full-Powershift-Getriebe für sanftes Gangwechseln unter Last

Ruckfreies, weiches Gang- und Fahrtrichtungswechseln selbst bei Vollast erlaubt das praxisgerecht abgestufte Hanomag-Softshift-Getriebe der Baureihe G 422.

Im Einsatz kann der Fahrer bis zur Geschwindigkeit von 18 km/h zwischen je 3 Arbeitsgängen vorwärts und rückwärts wählen – richtig untersetzt für kraftvollen Vorschub und schnellen Transport. Für zügigen Einsatzortwechsel decken 3 Straßengänge den Geschwindigkeitsbereich bis zu 48 Stundenkilometern ab.

Selbstsperrdifferentialie und Planetengetriebe

Selbstsperrdifferentialie mit hohem Sperrwert in Vorder- und Hinterachse fördern die Leistung eines Radladers auf wenig traktionsfähigem Untergrund und bei schwerer Schubarbeit erheblich. Außerdem verhindern sie erhöhten Reifenverschleiß und Kraftstoffverbrauch bei durchdrehenden Rädern – deshalb gehören sie bei Hanomag-Radladern einfach serienmäßig dazu!

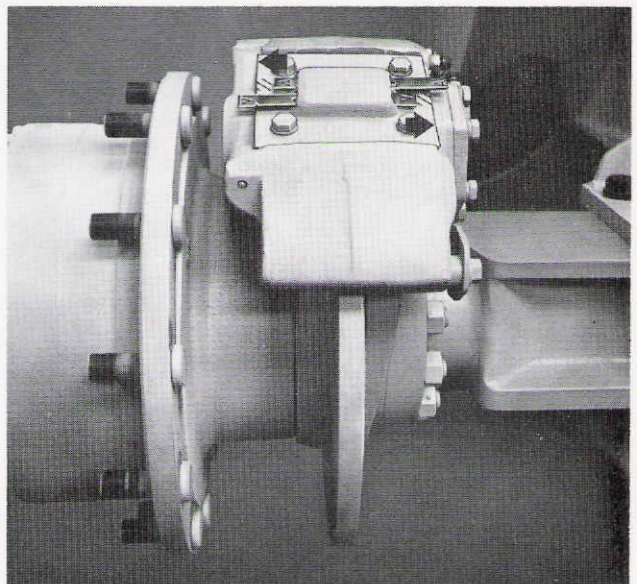


▲ Geringere Belastung und höhere Lebensdauer der Steckachsen und Differentialie durch Planetenuntersetzungen in den Radnaben

Planetenuntersetzungen in den Radnaben sind die letzten Stationen im Kraftfluß des Fahrtriebs. Sie bringen die Kraft erst dort an den Boden, wo sie gebraucht wird und verringern die Beanspruchung von Steckachsen und Differentialie.

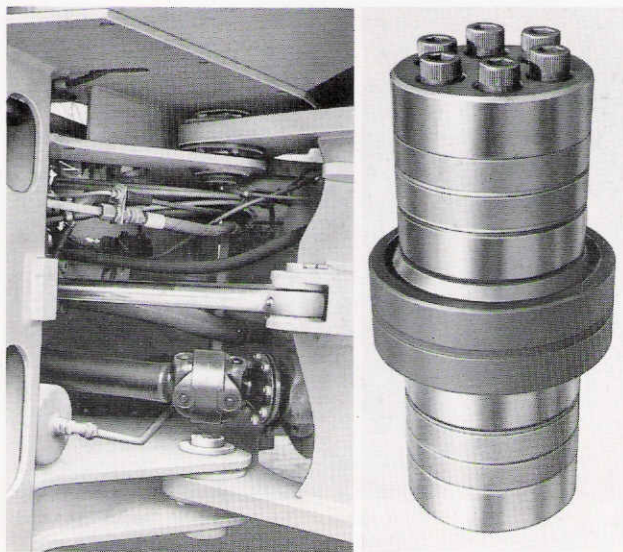
Sicheres Zweikreis-Bremssystem

Das mit zwei getrennten hydraulischen Kreisen arbeitende Allrad-Scheibenbremssystem wird mit geringem Pedaldruck durch Druckluft aktiviert. Ein zusätzliches Vorschubtrennventil – das bei Bedarf auch abgeschaltet werden kann – unterbricht dabei den Kraftfluß zum Getriebe und stellt die gesamte Motorleistung der Arbeitshydraulik zur Verfügung. Unabhängig davon bremsst die großdimensionierte Scheibe der mechanischen Feststellbremse zuverlässig die Gelenkwelle ab.



▲ Druckluftbetätigte Scheibenbremse mit Bremsbelagverschleißanzeiger

Radlader 44 D turbo



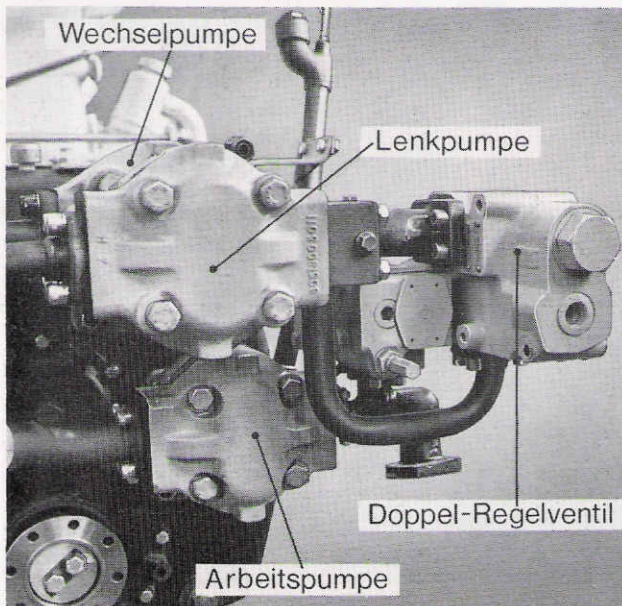
▲ Robustes Knickgelenk mit großen, verschleißfreien Lagerbolzen

Wendig und geländegängig

Für einen minimalen Wenderadius sorgen insgesamt 80° Lenkeinschlag, ermöglicht durch das in der Mitte angeordnete, nachstellfreie Knickgelenk. Viel Bodenfreiheit unter diesem robusten Drehpunkt und ein großer Hinterachspendelwinkel sichern die Geländegängigkeit des 44 D turbo bei allen Einsatzverhältnissen.

Kraft oder Tempo – autom. Zweistufenhydraulik

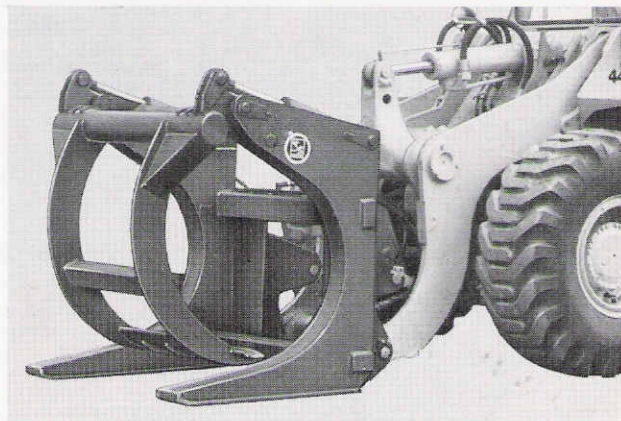
Kraftlieferant für die Ladeeinrichtung des 44 D turbo ist seine geschlossene, einsetzgerecht abgestufte Selbstregelhydraulik. Leichter Überdruck im System verhindert das Eindringen von Fremdkörpern in den Ölkreislauf; vier bequem austauschbare Öl-Feinfilter fangen zuverlässig den mechanischen Abrieb auf.



Arbeits- und Wechselpumpe des Dreipumpensystems liefern gemeinsam eine Ölmenge von bis zu 220 l/min in die Arbeitshydraulik, solange ein Einsatz große Hubgeschwindigkeit fordert.

Wird dagegen statt Geschwindigkeit Hub- bzw. Reißkraft benötigt – z. B. beim Losbrechen von hartem Gestein an der Wand –, trennt ein Doppel-Regelventil die Wechselpumpe bei erhöhtem Schürfwiderstand ab 140 bar von der Hydraulik, und die Arbeitspumpe allein erzeugt einen Systemdruck bis zu 185 bar!

Bei all diesen Arbeiten kommt natürlich auch die große Standfestigkeit des 44 D turbo zum Tragen: 7700 kg gestreckte Kipplast bzw. 7000 kg in eingeknickter Position geben genug Reserven für kraftvolles Lösen und Heben sowie für's Verfahren von hohen Nutzlasten, d. h. volle Schaufeln auch bei Ladegütern mit großem Schüttgewicht!



▲ Sonderausrüstungen wie Baumklammer oder Hochkipp-Leichtgutschaufel für Forstwirtschaft und Holzindustrie weiten die Einsatzmöglichkeiten des 44 D turbo auch auf andere Bereiche aus.

Robuste Ladeeinrichtung mit Z-Kinematik

Nicht nur die erwähnte Einhebelsteuerung zeichnet die Ladeeinrichtung des Hanomag 44 D aus. Füllen und Beladen von Mixern, Silos oder Dumpnern ist bei 45° Auskippwinkel bis zur Höhe von 2,88 m und einer Schüttweite von über einem Meter kein Problem. 49° max. Auskippwinkel und Schaufelanschlätze sorgen auch bei zähem und stark bindigem Material für eine vollständige Entleerung der $1,85 \text{ m}^3$ -Standardschaufel!

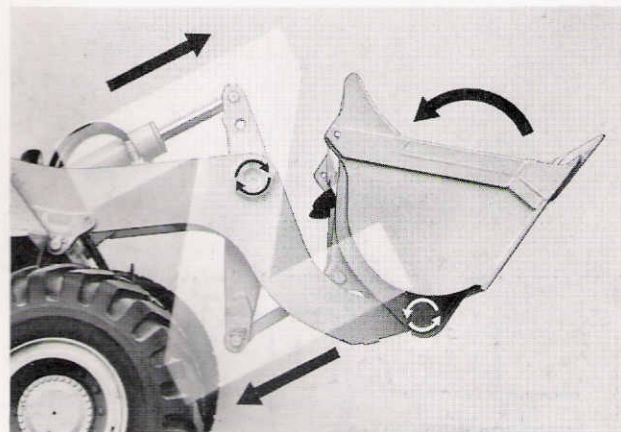
Soll die Schaufel wieder gefüllt werden, machen sich gute Schaufelführung durch langen, geraden Schaufelboden und große Öffnungsweite positiv bemerkbar – 13 cm Einstechtiefe bei waagerechter Schaufelstellung gewährleisten tiefes, planparalleles Schürfen und Abtragen. Durch 52° Einkippwinkel und 51 cm Schaufeldrehpunkthöhe in Transportstellung wird auch bei zügiger Fahrt über unebenes Gelände die volle Ladeschaufel ans Ziel gebracht.

Ermöglicht werden diese hervorragenden Arbeitswerte durch die bewährte Hanomag-Z-Kinematik. Durch das Prinzip der Kraftumkehrung wird bei dieser Laderkinematik immer die volle Leistung der Arbeitshydraulik über die Kipphebelwelle an die Schaufelschneide gebracht, wenn während des Lasthubes – also beim Losbrechen, Reißen und Ankippen der Schaufel – das Hydrauliköl gegen die große Kolbenfläche des Schaufelkippzylinders drückt und dadurch enorme Reißkraft erzeugt.

Die Beaufschlagung der kleineren Kolbenstangenseite des Kippzylinders beim Schnellhub dagegen bewirkt rasches Schaufelabkippen.

Die Hanomag-Z-Kinematik garantiert also stets große Kraft beim Füllen und hohe Geschwindigkeit beim Entleeren der Schaufel – die Voraussetzungen für kurze Arbeitsspiele!

Die Parallelführung der eingekippten Ladeschaufel im gesamten Hubbereich zählt ebenso wie die Planparallelstellung der abgesenkten Schaufel zu den Selbstverständlichkeiten der Hanomag-Ladeeinrichtung.

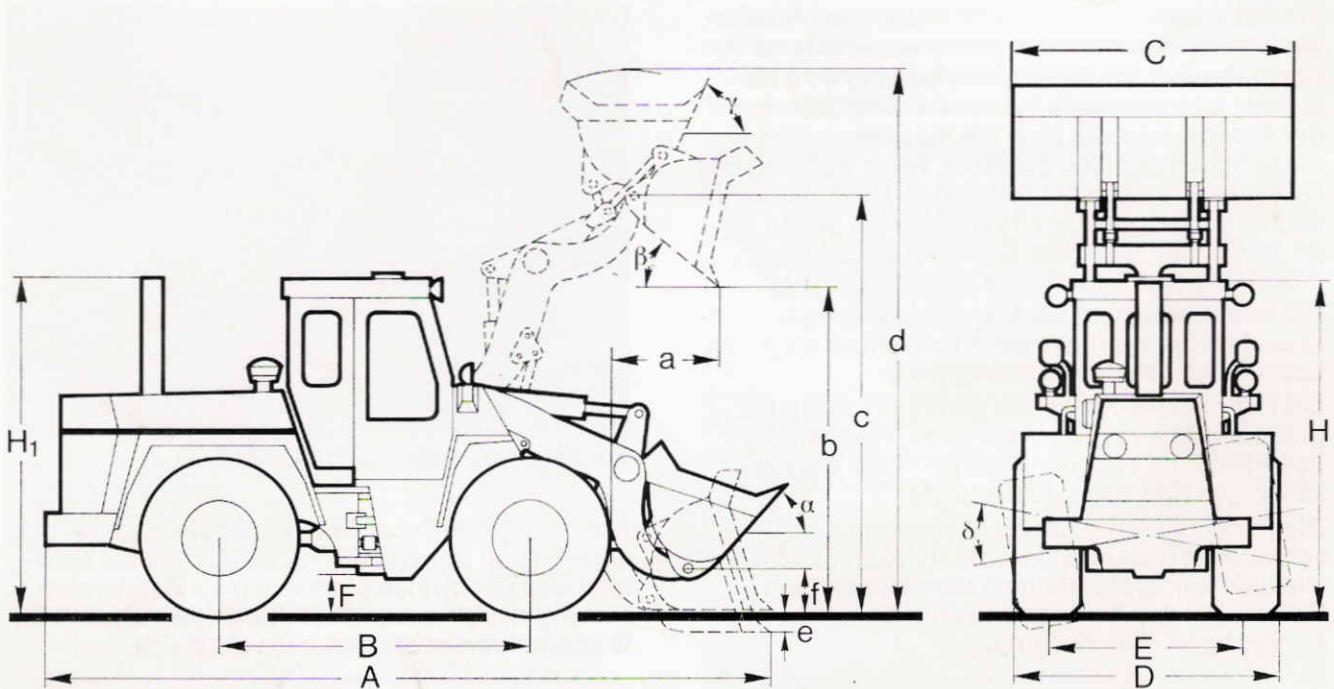


▲ Kraftumkehrung der Hanomag-Z-Kinematik beim Lasthub

Serienmäßiges Zubehör wie Schaufelstandsanzeige und Hubendabschaltung sowie die automatische Grabwinkeleinstellung als Sonderausrüstung erleichtern und beschleunigen regelmäßig wiederkehrende Ladearbeiten erheblich.



Radlader 44 D turbo



Abmessungen

A	Länge über alles	6280 mm
B	Radstand	2675 mm
C	Breite über alles	2490 mm
D	Breite über Bereifung	2480 mm
E	Spurbreite	1900 mm
F	Bodenfreiheit	357 mm
H	Höhe Fahrerhaus	2916 mm
H ₁	Höhe Auspuff	2866 mm



Arbeitswerte

a	Reichweite bei 45°	1012 mm
b	Schütthöhe bei 45°	2882 mm
c	Höhe Schaufeldrehpunkt	3617 mm
d	Höhe Schaufeloberkante	4611 mm
e	Einstechtiefe 0°	126 mm
f	Höhe Schaufeldrehpunkt in Transportstellung	512 mm
α	Ankippwinkel	52°
β	Abkippwinkel, maximal	49°
γ	Ankippwinkel in Höchststellung	57°
δ	Pendelwinkel, maximal	20°

Alle Werte beziehen sich auf die Bereifung 20–24 EM.

Alle Zahlenangaben unverbindlich.
Konstruktionsänderungen vorbehalten.

HANOMAG

Hanomag Baumaschinen
Produktion + Vertrieb GmbH
Hanomagstr. 9
Postfach 91 13 25
D-3000 Hannover 91
Tel. 05 11/4 59-1
Telex 09 22 275
Telegr.: Hanomag Hannover