

GOTTWALD

Teleskop- Autokran

AMK 85-53

- 39,5 m Teleskopausleger
- 21,0 m Spitzenausleger
- 62,5 m Rollenhöhe

Tragfähigkeit 75/95 t



Fahrgestell: 5-achsig · Antrieb 10 x 6
3 Achsen gelenkt
Motorleistung 282 kW (384 PS)
Fahrgeschwindigkeit 62,3 km/h



Teleskop-Autokran AMK 85-53

Technische Spezifikation

Fahrgestell

Rahmen: Verwindungs- und biegesteife Stahlkonstruktion in Kastenbauweise.

Abstützung: Doppelkastenausführung, auf 6,5 m hydraulisch ausfahrbar.

Motor: KHD-Dieselmotor F12L 413F, luftgekühlt, mit thermostatisch gesteuertem Kühlgebläse, Leistung nach DIN: 282 kW (384 PS) bei 2.650 U/min.

Getriebe: Fuller-9-Gang-Getriebe RT 9509A und zweiwelliges Verteilergetriebe.

Kupplung: Fichtel & Sachs-Zweischleiben-Trockenkupplung, hydraulisch betätigt, mit Druckluftunterstützung.

Lenkung: ZF-Halbblock-Hydraulenlenkung, mechanisch, hydraulisch unterstützt durch Lenkzylinder an jeder gelenkten Achse. Eine Notlenkpumpe wird wirksam bei Ausfall der Hauptpumpe.

Kraftübertragung: Mittels Gelenkwellen.

Antrieb: 10 x 6, d. h. 3 Achsen angetrieben (Planetenachsen).

Achsen: Zwei Vorderachsen und erste Hinterachse gelenkt, zwei Hinterachsen starr.

Achsaufhängung: Vorne: Parabelfeder, pendelnd, Achsführung über Längslenker, hydraulisch blockierbar. Erste Hinterachse: hydropneumatisch gefedert, gegen Ausfedern blockierbar.

Hinten: hydropneumatisch gefedert mit Achsausgleich und Achsblockierung oder wahlweise mit in Silentblocks gelagerten Schwingen.

Bremsen: Fremdkraft-Zweikreis-Bremsanlage, auf alle Räder wirkend, und zwar:

1. Kreis auf Vorderachsen, 2. Kreis auf Hinterachsen.

Feststellbremse als Federspeicherbremse auf alle hinteren Achsen wirkend.

Motorbremse als Auspuff-Klappenbremse.

Bereifung: 14.00-24, PR 22, S + G-Profil.

Felgen: Scheibenräder 10.0-24.

Kraftstoffbehälter: 340 Liter Inhalt.

Elektrische Anlage: 24 Volt mit 980 Watt Drehstromlichtmaschine, Beleuchtung nach StVZO, zwei Batterien 180 Ah.

Fahrerhaus: Low-Line-Kabine mit gefedertem und hydraulisch gedämpftem Fahrersitz sowie Beifahrersitz. Motorunabhängige Dieselheizung mit Scheibenentfroster. Kontrollanzeigen.

Fahrgeschwindigkeiten (km/h) bei Motordrehzahl n = 2.650 U/min und max. Drehmoment n = 1.600 U/min

mit Fullerge triebe	Kriech-Gg.	1. Gang	2. Gang	3. Gang	4. Gang	5. Gang	6. Gang	7. Gang	8. Gang	1. Rw.Gg.	2. Rw.Gg.
2.650 U/min	5,3	7,9	10,8	14,4	19,5	25,2	34,4	46,2	62,3	5,0	16,1
1.600 U/min	3,2	4,8	6,5	8,7	11,8	15,2	20,8	27,9	37,6	3,0	9,7

Kleinste Fahrgeschwindigkeit bei 1.000 U/min des Motors:
im Kriechgang 1,99 km/h – im 1. Rückwärts-Gang 1,90 km/h.

Kranoberwagen

Teleskopausleger: Hauptausleger mit 4 Teleskopteilen, Teleskopstufen 1, 2 und 3 unter Last teleskopierbar, Auslegerlänge 39,5 m.

Rahmen: Verwindungs- und biegesteife Stahlkonstruktion. Als Verbindungselement zum Fahrgestell dient eine dreireihige Rollendrehverbindung, die unbegrenztes Drehen ermöglicht.

Kranmotor: KHD-Dieselmotor BF 6 L 913, luftgekühlt mit Abgasaufladung, Leistung nach DIN: 112 kW (152 PS) bei 2.300 U/min.

Kranantrieb: Diesel-hydraulisch mit 3 unabhängigen Arbeitskreisen.

Steuerung: Drei 4fach-Handsteuerhebel. Alle Geschwindigkeiten sind stufenlos steuerbar.

Drehwerk: Hydro-Motor, Stirnrad-Getriebe, automatische Bremse, 0 bis ca. 1,5 U/min.

Hubwerk: Hydraulischer Verstellmotor mit Senkbremsventil, Stirnradgetriebe, automatische Bremse, Seilzug: 6,25 t bis 35 bzw. 70 m/min. Seilgeschwindigkeit 2,2 t bis 70 bzw. 140 m/min. Seilgeschwindigkeit Wahlweise: Zweites Hubwerk mit 3,0 t Zugkraft und bis ca. 70 m/min. Seilgeschwindigkeit.

Wippwerk: 2 Differentialzylinder mit Senkbremsventil.

Kranfahrer kabine: Mit Sicherheitsverglasung, Steuerung für alle Kranbewegungen, Kontrollinstrumenten, motorunabhängiger Dieselheizung.

Sicherheitseinrichtungen: Hub- und Senkendschaltung, Neigungsanzeige, Sicherheitsventile gegen Rohr- und Schlauchbruch werden standardmäßig vorgesehen. Eine automatische oder wahlweise halbautomatische Lastmomentabgrenzung wird auf Wunsch eingebaut.

Elektrische Anlage: 24 Volt Gleichstrom.

Spitzenausleger: Gitterausleger von 7 m Länge, zweiteilig, zum Festanbau auf 10° zum Teleskopausleger, eingerichtet zur Verlängerung durch Zwischenstücke bis 21 m Gesamtlänge.

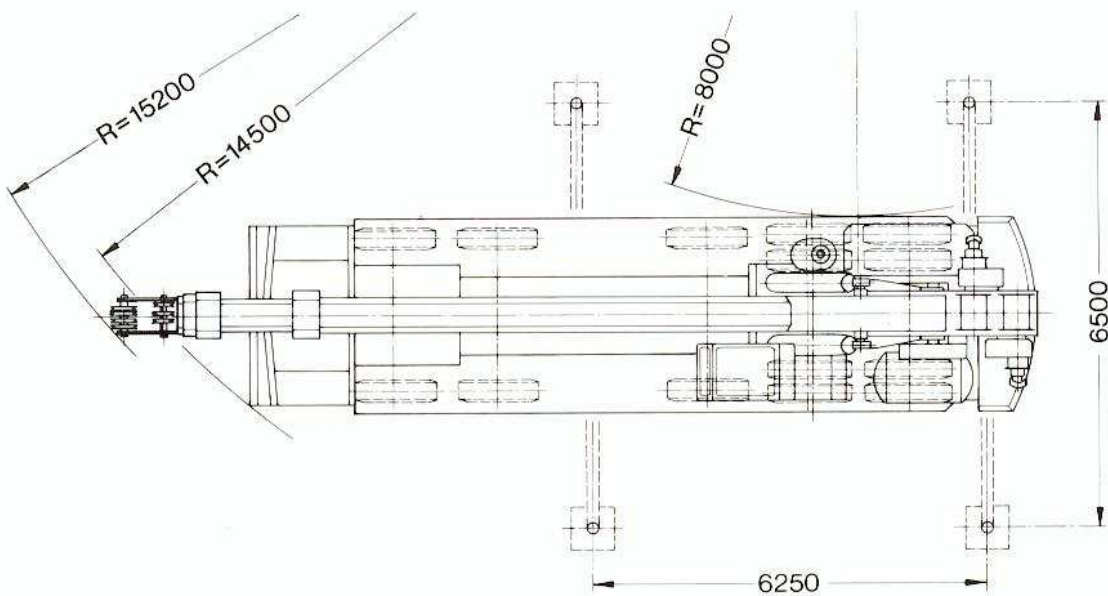
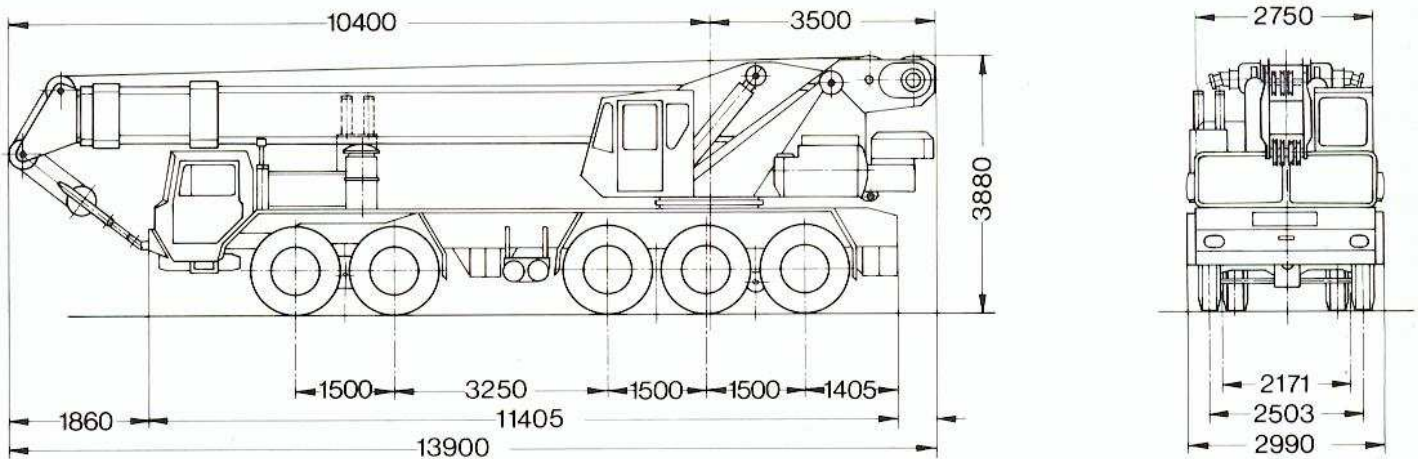
Lieferbare Hakenflaschen: 75 t mit Doppelhaken, 6rollig
60 t mit Doppelhaken, 5rollig
18 t mit Einfachhaken, 1rollig
6 t Hakengehänge



GOTTWALD

Teleskop-Autokran AMK 85-53

Maße und Gewichte



Transportgewicht: 54,0 t
Achslasten: 1. und 2. Achse je 9,2 t
3. Achse 12,0 t
4. und 5. Achse je 11,8 t

Achsen und Reifen sind so ausgelegt, daß in Ländern mit höheren zulässigen Achslasten der Kran auch mit

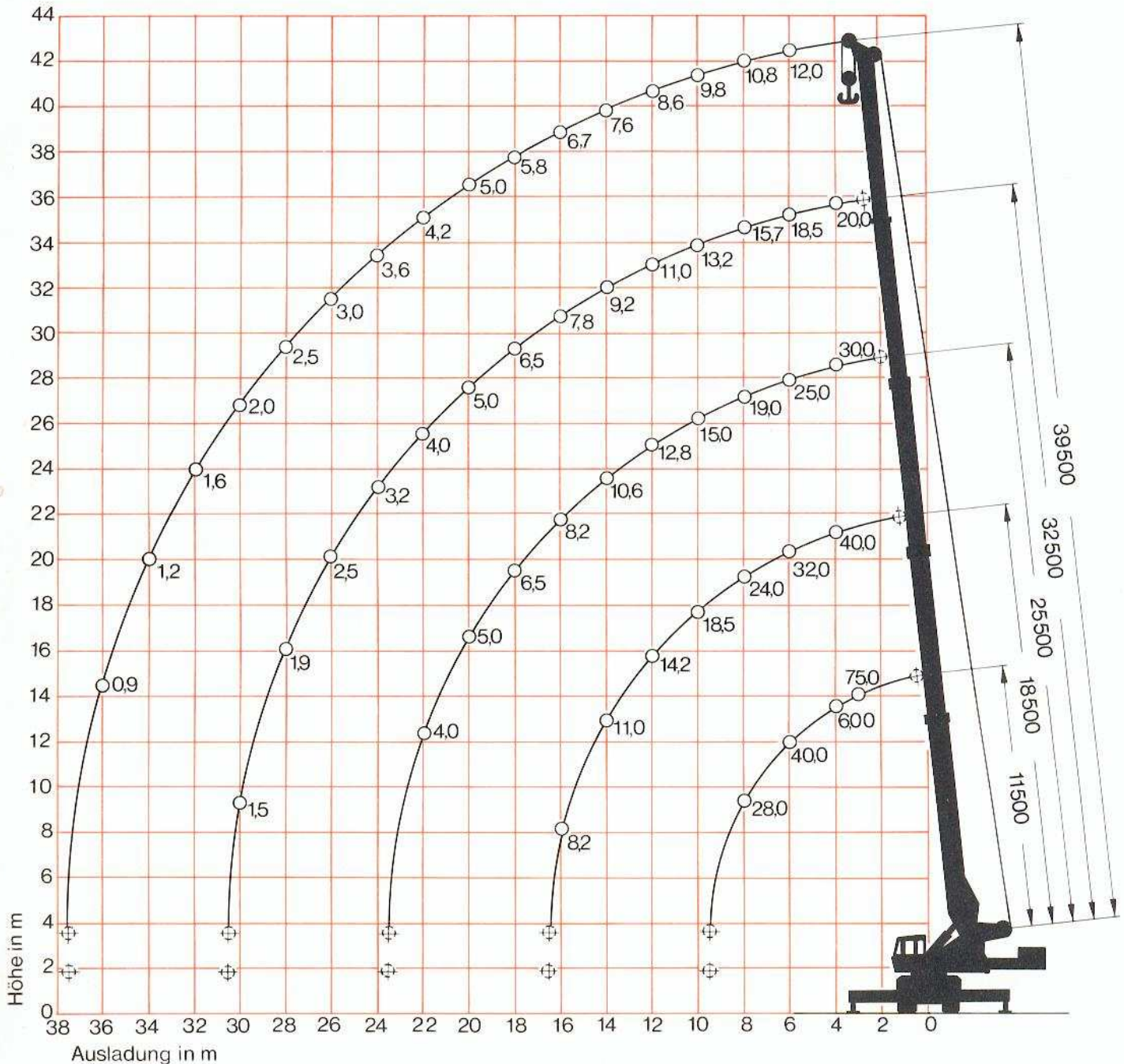
vollem Gegengewicht gefahren werden kann.



GOTTWALD

Teleskop-Autokran AMK 85-53

Tragfähigkeiten in t (DIN-Werte)



Anmerkungen zu den Tragfähigkeiten

Tragfähigkeiten = Nutzlast + Hakenflasche + Anschlagmittel.
 Bei gleichzeitig angebaute Spitzenausleger reduzieren sich die Tragfähigkeiten am Hauptausleger.
 Die Tragfähigkeiten gelten für ebenen und festen Boden.

DIN: Die Tragfähigkeiten überschreiten nicht 75% der Kipplast. Sie entsprechen DIN 15019.2 (Prüflast = 1,25 × Hublast + 0,1 × Ausleger-Eigen-gewicht, auf die Auslegerspitze reduziert).

85%: Die Tragfähigkeiten überschreiten nicht 85% der Kipplast und sind höchstzulässige Werte. Sie entsprechen dem amerikanischen PCSA-Standard No. 2. Wind und dynamische Einflüsse erfordern Tragkraftreduzierungen.



Teleskop-Autokran AMK 85-53

Tragfähigkeiten (t) am Hauptausleger

Kran abgestützt, Gegengewicht 8,8 t ausgefahren, Drehbereich 360°

Ausladung m	Auslegerlänge m									
	11,5		18,5		25,5		32,5		39,5	
	DIN	85 %	DIN	85 %	DIN	85 %	DIN	85 %	DIN	85 %
3	75,0	95,0	40,0	50,0	30,0	37,5				
4	60,0	75,0	40,0	50,0	30,0	37,5	20,0	25,0		
5	48,0	60,0	36,0	45,0	28,0	35,0	20,0	25,0		
6	40,0	50,0	32,0	40,0	25,0	31,2	18,5	23,1	12,0	15,0
7	33,0	40,0	28,0	35,0	22,0	27,5	17,1	21,3	11,4	14,2
8	28,0	32,0	24,0	30,0	19,0	23,7	15,7	19,6	10,8	13,5
10			18,5	22,1	15,0	18,7	13,2	16,5	9,8	12,2
12			14,2	16,3	12,8	16,0	11,0	13,7	8,6	10,7
14			11,0	12,5	10,6	12,5	9,2	11,5	7,6	9,5
16			8,2	9,8	8,2	9,8	7,8	9,7	6,7	8,3
18					6,5	7,7	6,5	8,1	5,8	7,2
20					5,0	6,1	5,0	6,2	5,0	6,2
22					4,0	4,9	4,0	5,0	4,2	5,2
24							3,2	4,0	3,6	4,5
26							2,5	3,1	3,0	3,8
28							1,9	2,5	2,5	3,1
30							1,5	2,1	2,0	2,6
32									1,6	2,2
34									1,2	1,8
36									0,9	1,4

ohne Abstützung, Gegengewicht eingefahren

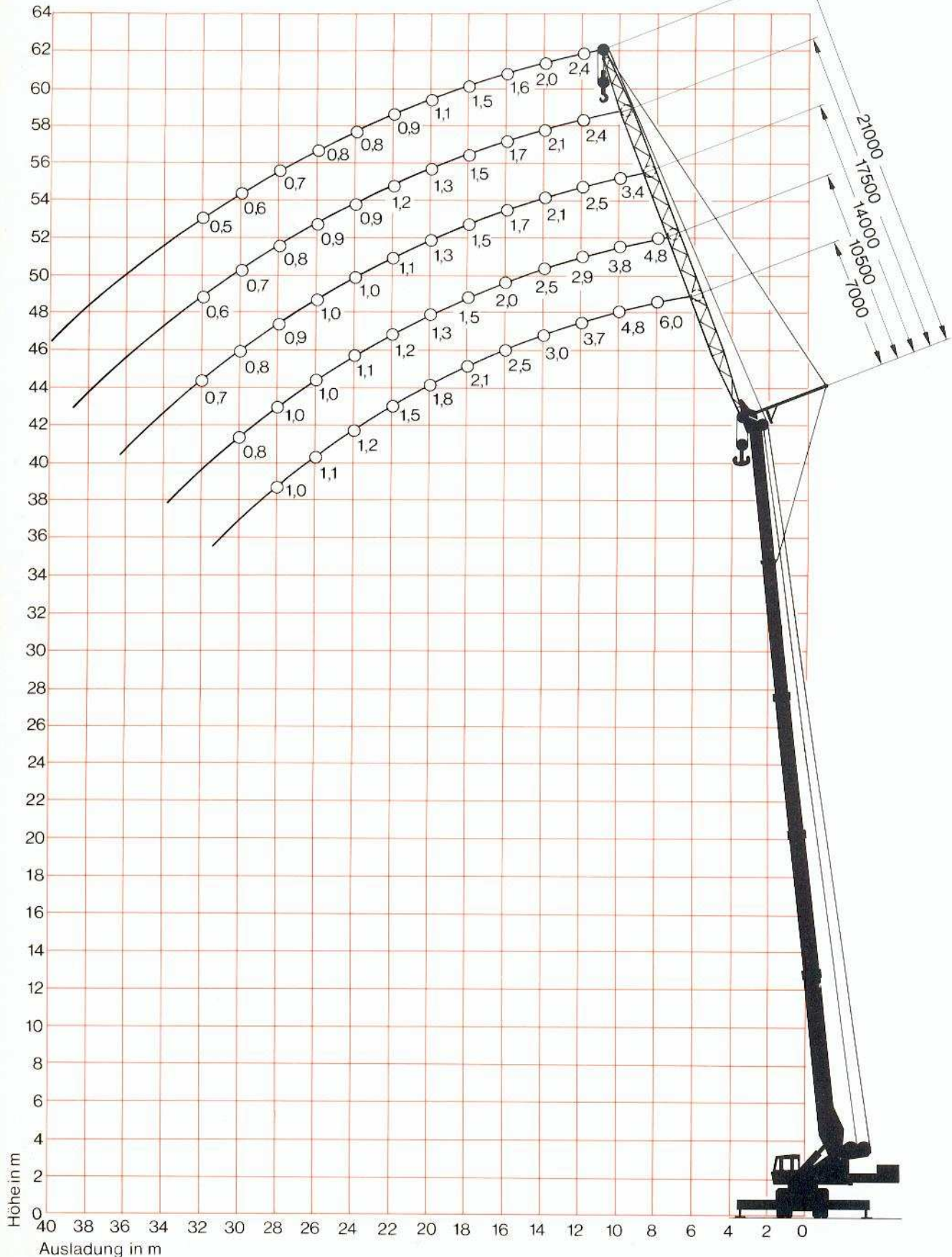
Ausladung m	360° Drehbereich		Über die Hinterbank 2 x 10°			
	Auslegerlänge		Auslegerlänge			
	11,5		11,5		18,5	
	DIN	85 %	DIN	85 %	DIN	85 %
3	15,0	18,7	20,0	25,0	17,5	21,8
4	13,7	17,1	17,5	21,8	16,1	20,1
5	11,0	13,7	13,7	17,1	12,7	15,8
6	8,0	9,5	10,4	12,3	9,5	11,8
7	6,1	7,4	8,2	9,8	7,4	9,2
8	4,7	5,5	6,5	7,3	5,7	7,1
9	3,7	4,4	5,3	6,1	4,6	5,7
10					3,5	4,4
12					2,2	2,8
14					1,3	1,8
16					0,7	1,2



GOTTWALD

Teleskop-Autokran AMK 85-53

Tragfähigkeiten in t (DIN-Werte)





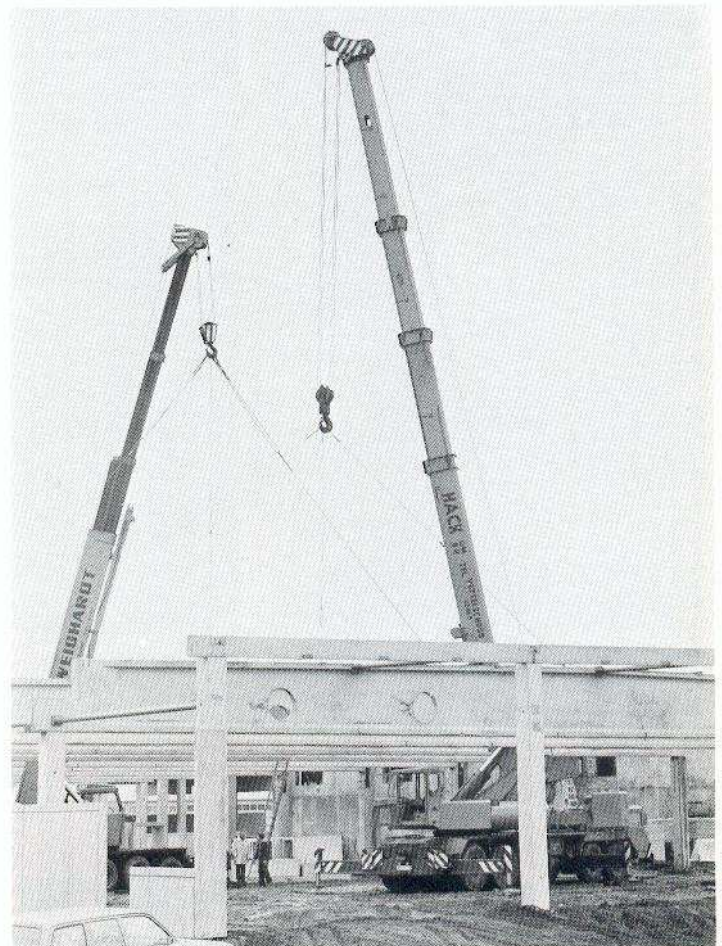
GOTTWALD

Teleskop-Autokran AMK 85-53

Tragfähigkeiten (t) am Spitzenausleger (Festanbau 10°)

Kran abgestützt, Gegengewicht 8,8 t ausgefahren, Drehbereich 360°, Hauptausleger 39,5 m lang

Ausladung m	Spitzenauslegerlänge m									
	7,0		10,5		14,0		17,5		21,0	
	DIN	85 %	DIN	85 %	DIN	85 %	DIN	85 %	DIN	85 %
7	6,0	7,5								
8	6,0	7,5	4,8	6,0						
9	5,3	6,6	4,3	5,3	3,8	4,7				
10	4,8	6,0	3,8	4,7	3,4	4,2				
11	4,2	5,2	3,3	4,1	2,9	3,6	2,7	3,3		
12	3,7	4,6	2,9	3,6	2,5	3,1	2,4	3,0	2,4	3,0
14	3,0	3,7	2,5	3,1	2,1	2,6	2,1	2,6	2,0	2,5
16	2,5	3,1	2,0	2,5	1,7	2,1	1,7	2,1	1,6	2,0
18	2,1	2,6	1,5	1,8	1,5	1,8	1,5	1,8	1,5	1,8
20	1,8	2,2	1,3	1,6	1,3	1,6	1,3	1,6	1,1	1,3
22	1,5	1,8	1,2	1,5	1,1	1,3	1,0	1,2	0,9	1,1
24	1,2	1,5	1,1	1,3	1,0	1,2	0,9	1,1	0,8	1,0
26	1,1	1,3	1,0	1,2	1,0	1,2	0,9	1,1	0,8	1,0
28	1,0	1,2	1,0	1,2	0,9	1,1	0,8	1,0	0,7	0,9
30			0,8	1,0	0,8	1,0	0,7	0,9	0,6	0,8
32					0,7	0,9	0,6	0,8	0,5	0,6



GOTTWALD

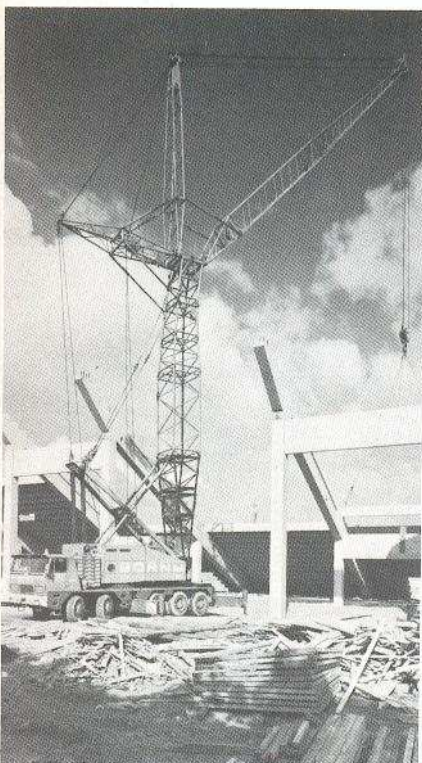
AMK 85-53



GOTTWALD Teleskop-Autokran
AMK 46-21
mit 25/27,5 t Tragfähigkeit



GOTTWALD Teleskop-Autokran
AMK 125-63
mit 100/125 t Tragfähigkeit



GOTTWALD Gittermast-Autokran
AK 160-53
mit 125/160 t Tragfähigkeit



GOTTWALD Gittermast-Autokran
AK 210-73
mit 180/225 t Tragfähigkeit



LEO GOTTWALD

POSTFACH 130329 · D 4000 DÜSSELDORF 13
REISHOLZER WERFTSTRASSE
TELEFON: 0211/7956-1 · TELEX: 8582638

Printed in Germany