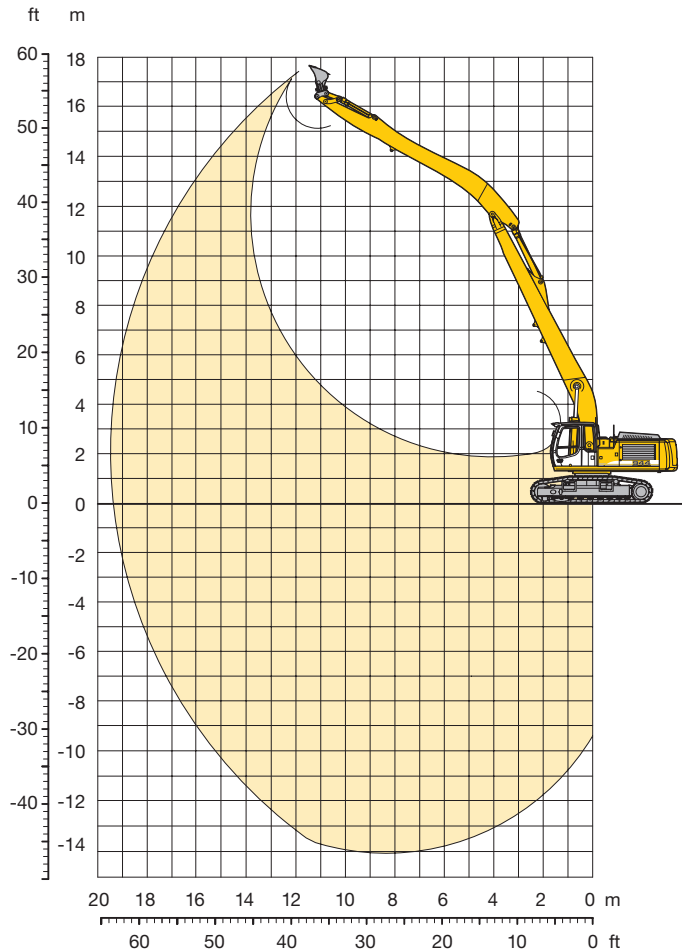


## Ditchcleaning Attachment «Multi-User» with Gooseneck Boom 10,30 m and HD-SL-Undercarriage



### Digging Envelope for Ditchcleaning Bucket

Stick length	m	8,50
Max. digging depth	m	14,05
Max. reach at ground level	m	19,40
Max. dump height	m	15,10
Max. teeth height	m	17,60
Digging force ISO	kN	83,0
	t	8,5
Breakout force ISO	kN	179,0
	t	18,2

### Operating Weight and Ground Pressure

Operating weight includes basic machine with 9 t counterweight, gooseneck boom 10,30 m, stick 8,50 m and ditchcleaning bucket 2 x 50° with 0,70 m<sup>3</sup>.

Undercarriage		HD-SL	
Pad width	mm	600	750
Weight	kg	41950	42550
Ground pressure	kg/cm <sup>2</sup>	0,81	0,66

### Ditchcleaning Bucket Type 914

Cutting width SAE	mm	2000	2000 <sup>1)</sup>	1500	2000 <sup>1)</sup>
Capacity ISO 7451	m <sup>3</sup>	0,70	0,70	0,50	0,50
Weight	kg	500	800	400	690
Specific weight	t/m <sup>3</sup>	1,5	1,2	1,8	1,5

<sup>1)</sup> Ditchcleaning bucket 2 x 50°

### Backhoe Bucket Type 914

Cutting width SAE	mm	650	850	1050
Capacity ISO 7451	m <sup>3</sup>	0,40	0,60	0,80
Weight	kg	550	650	720
Specific weight	t/m <sup>3</sup>	1,8	1,5	1,2

# Lift Capacities

with Gooseneck Boom 10,30 m and HD-SL-Undercarriage

## Stick 8,50 m

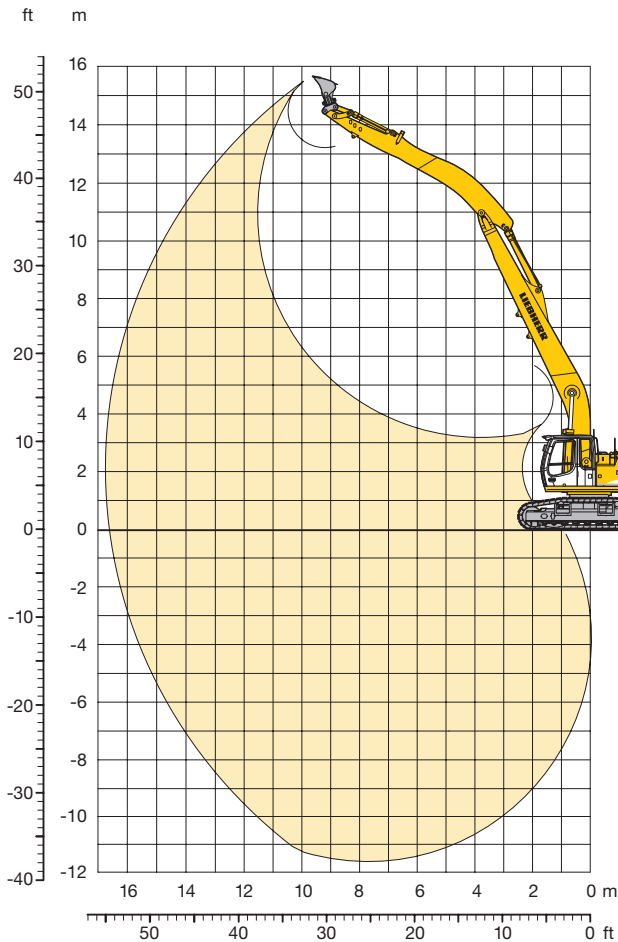
Height (m)	Under-carriage	Radius of load from centerline of machine (m)														
		3,0	4,5	6,0	7,5	9,0	10,5	12,0	13,5	15,0	16,5	18,0				
13,5	HD-SL									1,8# (1,8#)						
12,0	HD-SL									2,2# (2,2#)	1,5# (1,5#)					
10,5	HD-SL									2,4# (2,4#)	2,0# (2,0#)	0,9# (0,9#)				
9,0	HD-SL									2,5# (2,5#)	2,3# (2,3#)	1,5# (1,5#)				
7,5	HD-SL									2,5# (2,5#)	2,2 (2,3#)	1,6 (2,0#)				
6,0	HD-SL									2,9# (2,9#)	2,6# (2,6#)	2,0 (2,3#)	1,5 (2,1#)	1,0 (1,0#)		
4,5	HD-SL									3,5# (3,5#)	3,1# (3,1#)	2,5 (2,7#)	1,9 (2,4#)	1,4 (2,1#)	0,9 (1,4#)	
3,0	HD-SL									3,8# (3,8#)	3,1 (3,2#)	2,3 (2,8#)	1,7 (2,5#)	1,2 (2,2#)	0,9 (1,6#)	
1,5	HD-SL	4,5# (4,5#)	11,5# (11,5#)	8,0# (8,0#)	6,1# (6,1#)	4,7 (4,8#)	3,6 (4,0#)	2,7 (3,4#)	2,1 (2,9#)	1,5 (2,5#)	1,1 (2,2#)	0,8 (1,8#)				
0	HD-SL	3,1# (3,1#)	7,6# ( 7,6#)	7,5 (8,6#)	5,5 (6,5#)	4,1 (5,1#)	3,1 (4,2#)	2,4 (3,5#)	1,8 (3,0#)	1,4 (2,5#)	1,0 (2,2#)	0,7 (1,8#)				
- 1,5	HD-SL	3,4# (3,4#)	6,3# ( 6,3#)	6,5 (8,9#)	4,7 (6,7#)	3,6 (5,3#)	2,8 (4,3#)	2,1 (3,6#)	1,6 (3,0#)	1,2 (2,5#)	0,9 (2,2#)	0,6 (1,5#)				
- 3,0	HD-SL	4,2# (4,2#)	6,5# ( 6,5#)	5,9 (8,8#)	4,2 (6,7#)	3,2 (5,3#)	2,5 (4,3#)	1,9 (3,6#)	1,5 (3,0#)	1,1 (2,5#)	0,8 (2,1#)					
- 4,5	HD-SL	5,1# (5,1#)	7,1# ( 7,1#)	5,6 (8,5#)	3,9 (6,5#)	3,0 (5,2#)	2,3 (4,2#)	1,8 (3,5#)	1,4 (2,9#)	1,0 (2,4#)	0,8 (1,9#)					
- 6,0	HD-SL	6,1# (6,1#)	8,1# ( 8,1#)	5,4 (7,9#)	3,8 (6,2#)	2,8 (4,9#)	2,1 (4,0#)	1,7 (3,3#)	1,3 (2,7#)	1,0 (2,2#)	0,8 (1,6#)					
- 7,5	HD-SL	7,3# (7,3#)	9,0 ( 9,2#)	5,5 (7,0#)	3,8 (5,6#)	2,8 (4,5#)	2,1 (3,7#)	1,6 (3,0#)	1,3 (2,4#)	1,0 (1,8#)						
- 9,0	HD-SL	8,7# (8,7#)	7,5# ( 7,5#)	5,7 (5,9#)	3,9 (4,8#)	2,8 (3,9#)	2,1 (3,1#)	1,7 (2,5#)	1,3 (1,9#)							
- 10,5	HD-SL	6,9# (6,9#)	5,5# ( 5,5#)	4,5# (4,5#)	3,7# (3,7#)	3,0 (3,0#)	2,3 (2,4#)	1,7# (1,7#)	1,1# (1,1#)							
- 12,0	HD-SL		3,1# ( 3,1#)	2,7# (2,7#)	2,3# (2,3#)	1,8# (1,8#)	1,2# (1,2#)									

The lift capacities are stated in metric tonnes (t) on the backhoe bucket's load hook, and can be lifted 360° on firm, level supporting surface. Values quoted in brackets are valid for the undercarriage when in longitudinal position. Capacities are valid for 600 mm wide triple grouser pads. Indicated loads are based on ISO 10567 standard and do not exceed 75 % of tipping or 87 % of hydraulic capacity (indicated via #). Maximum load for the backhoe bucket's load hook is 12 t. Without bucket (0,80 m³), the lift capacities will increase by 720 kg, without bucket cylinder, link and lever they increase by an additional 330 kg. Lifting capacity of the excavator is limited by machine stability, hydraulic capacity and maximum permissible load of the load hook.

According to European Standard, EN 474-5: In the European Union excavators have to be equipped with an overload warning device, a load diagram and automatic check valves on the hoist cylinders, when they are used for lifting operations which require the use of lifting accessories.

# Ditchcleaning Attachment «Multi-User»

with Gooseneck Boom 9,50 m and HD-SL-Undercarriage



## Digging Envelope for Ditchcleaning Bucket

Stick length	m	6,50
Max. digging depth	m	11,55
Max. reach at ground level	m	16,70
Max. dump height	m	13,20
Max. teeth height	m	15,70
Digging force ISO	kN	105,0
	t	10,7
Breakout force ISO	kN	179,0
	t	18,2

## Operating Weight and Ground Pressure

Operating weight includes basic machine with 9 t counterweight, gooseneck boom 9,50 m, stick 6,50 m and ditchcleaning bucket 0,70 m<sup>3</sup>.

Undercarriage		HD-SL	
Pad width	mm	600	750
Weight	kg	40810	41420
Ground pressure	kg/cm <sup>2</sup>	0,79	0,64

## Ditchcleaning Bucket Type 914

Cutting width SAE	mm	2000	2000 <sup>1)</sup>	2400	2400 <sup>1)</sup>
Capacity ISO 7451	m <sup>3</sup>	0,70	0,70	0,85	0,85
Weight	kg	500	800	590	885
Specific weight	t/m <sup>3</sup>	1,8	1,8	1,8	1,5

<sup>1)</sup> Ditchcleaning bucket 2 x 50°

## Backhoe Bucket Type 914

Cutting width SAE	mm	1050	1250	1400
Capacity ISO 7451	m <sup>3</sup>	0,80	1,00	1,20
Weight	kg	720	800	860
Specific weight	t/m <sup>3</sup>	1,8	1,5	1,2

# Lift Capacities

with Gooseneck Boom 9,50 m and HD-SL-Undercarriage

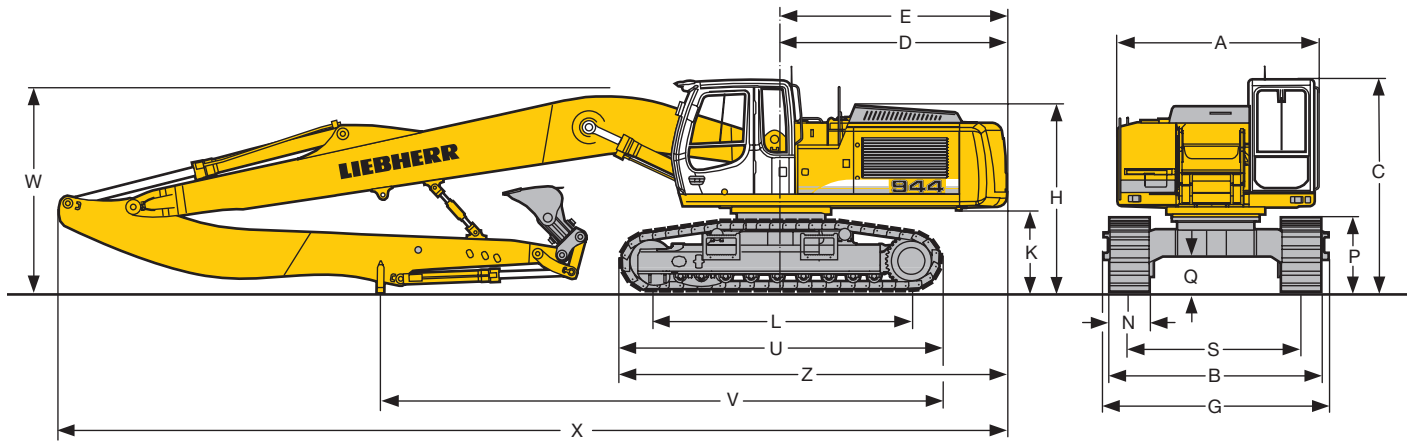
## Stick 6,50 m

Height (m)	Under-carriage	Radius of load from centerline of machine (m)												
		3,0	4,5	6,0	7,5	9,0	10,5	12,0	13,5	15,0	16,5	18,0		
13,5	HD-SL							2,4# (2,4#)						
12,0	HD-SL								2,2# (2,2#)					
10,5	HD-SL								3,2# (3,2#)					
9,0	HD-SL								3,6# (3,6#)	2,7# (2,7#)				
7,5	HD-SL								4,0# (4,0#)	3,6# (3,6#)	2,8 (3,3#)			
6,0	HD-SL							4,8# (4,8#)	4,2# (4,2#)	3,5 (3,8#)	2,7 (3,4#)	2,0 (2,3#)		
4,5	HD-SL					6,1# (6,1#)		5,1# (5,1#)	4,3 (4,4#)	3,3 (3,9#)	2,5 (3,5#)	1,9 (2,9#)		
3,0	HD-SL	5,1# ( 5,1#)	12,4# (12,4#)	8,7# ( 8,7#)	6,8# (6,8#)	5,2 (5,5#)	4,0 (4,7#)	3,1 (4,1#)	2,4 (3,6#)	1,8 (3,2#)				
1,5	HD-SL	2,3# ( 2,3#)	9,3# ( 9,3#)	8,6 ( 9,6#)	6,2 (7,3#)	4,7 (5,9#)	3,6 (4,9#)	2,8 (4,2#)	2,2 (3,6#)	1,7 (3,2 )				
0	HD-SL	3,2# ( 3,2#)	7,2# ( 7,2#)	7,6 (10,1#)	5,6 (7,6#)	4,3 (6,1#)	3,3 (5,0#)	2,6 (4,3#)	2,1 (3,6#)	1,6 (3,1 )				
- 1,5	HD-SL	4,4# ( 4,4#)	7,4# ( 7,4#)	7,0 (10,1#)	5,2 (7,7#)	4,0 (6,2#)	3,1 (5,1#)	2,5 (4,3#)	2,0 (3,6 )	1,6 (3,0 )				
- 3,0	HD-SL	5,9# ( 5,9#)	8,5# ( 8,5#)	6,8 ( 9,7#)	4,9 (7,6#)	3,7 (6,1#)	2,9 (5,0#)	2,3 (4,2#)	1,9 (3,5#)	1,5 (2,6#)				
- 4,5	HD-SL	7,4# ( 7,4#)	9,9# ( 9,9#)	6,7 ( 9,0#)	4,8 (7,1#)	3,6 (5,8#)	2,8 (4,7#)	2,3 (3,9#)	1,9 (3,2#)					
- 6,0	HD-SL	9,1# ( 9,1#)	10,1# (10,1#)	6,8 ( 8,0#)	4,8 (6,4#)	3,6 (5,2#)	2,8 (4,3#)	2,3 (3,5#)	1,9 (2,6#)					
- 7,5	HD-SL	10,1# (10,1#)	8,1# ( 8,1#)	6,6# ( 6,6#)	4,9 (5,4#)	3,7 (4,4#)	2,9 (3,6#)	2,4 (2,7#)						
- 9,0	HD-SL	6,3# ( 6,3#)	5,7# ( 5,7#)	4,9# ( 4,9#)	4,1# (4,1#)	3,3# (3,3#)	2,4# (2,4#)							
-10,5	HD-SL			2,5# ( 2,5#)	2,1# (2,1#)	1,4# (1,4#)								
-12,0	HD-SL													

The lift capacities are stated in metric tonnes (t) on the backhoe bucket's load hook, and can be lifted 360° on firm, level supporting surface. Values quoted in brackets are valid for the undercarriage when in longitudinal position. Capacities are valid for 600 mm wide triple grouser pads. Indicated loads are based on ISO 10567 standard and do not exceed 75 % of tipping or 87 % of hydraulic capacity (indicated via #). Maximum load for the backhoe bucket's load hook is 12 t. Without bucket (0,80 m³), the lift capacities will increase by 720 kg, without bucket cylinder, link and lever they increase by an additional 330 kg. Lifting capacity of the excavator is limited by machine stability, hydraulic capacity and maximum permissible load of the load hook.

According to European Standard, EN 474-5: In the European Union excavators have to be equipped with an overload warning device, a load diagram and automatic check valves on the hoist cylinders, when they are used for lifting operations which require the use of lifting accessories.

# Dimensions



	mm	
A	3060	
C	3220	
D	3445	
E	3445	
H	2830	
K	1245	
L	4000	
P	1120	
Q	537	
S	2600	
U	4915	
N	600	750
B	3200	3350
G	3395	3395
Z	5900	

## Gooseneck Boom 10,30 m, Stick 8,50 m and HD-SL-Undercarriage\*

V	5550
W	3300
X	15200

## Gooseneck Boom 9,50 m, Stick 6,50 m and HD-SL-Undercarriage

V	8500
W	3200
X	14400

\* without bucket

**Liebherr-France SAS**

2, avenue Joseph Rey, B.P. 90287, F-68005 Colmar Cedex

☎ +33 389 21 30 30, Fax +33 389 21 37 93

[www.liebherr.com](http://www.liebherr.com), E-Mail: [info.lfr@liebherr.com](mailto:info.lfr@liebherr.com)