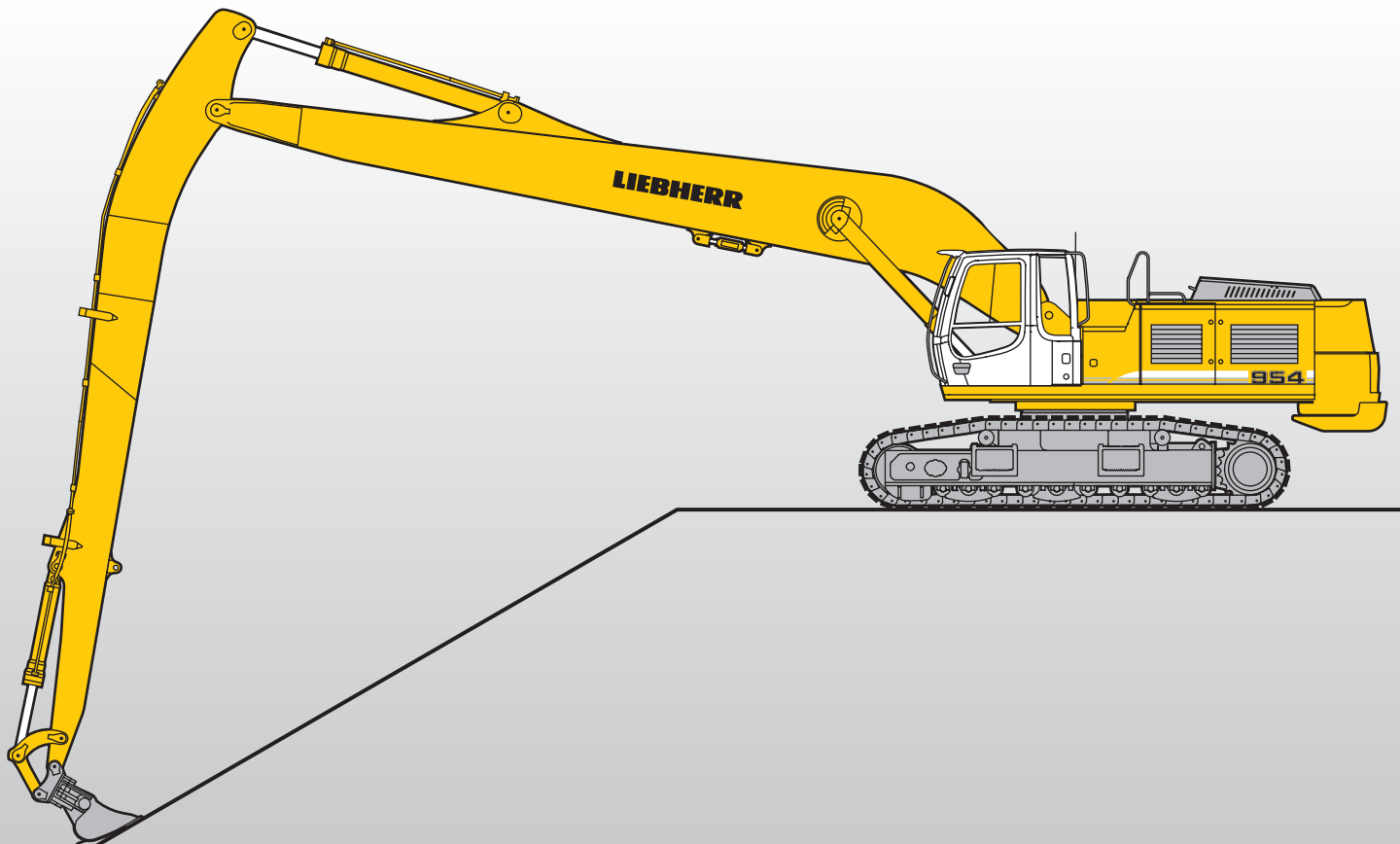


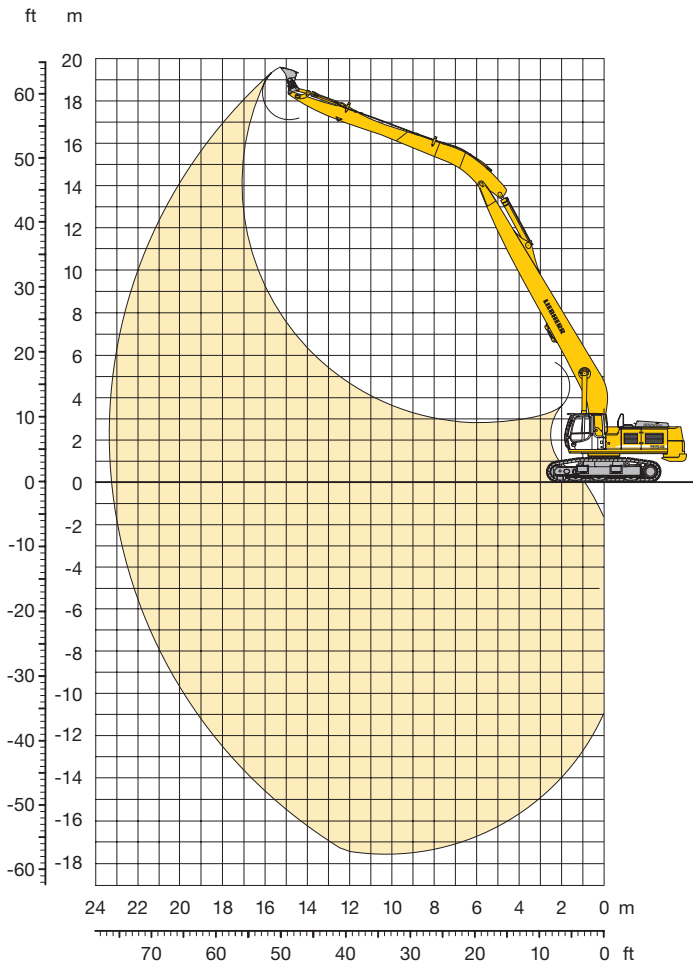
Attachment Information

Liebherr Crawler Excavator
with Multi-User Attachment



Ditchcleaning Attachment «Multi-User»

with Gooseneck Boom 13,00 m for Ditchcleaning Attachment and HD-W-Undercarriage



Digging Envelope for Ditchcleaning Bucket

Stick length	m	10,00
Max. digging depth	m	17,50
Max. reach at ground level	m	23,20
Max. dump height	m	17,10
Max. teeth height	m	19,55
Digging force ISO	kN	85,2
	t	8,7
Breakout force ISO	kN	184,0
	t	18,7

Operating Weight and Ground Pressure

Operating weight includes basic machine with counterweight 12 t, gooseneck boom 13,00 m for ditchcleaning attachment, stick 10,00 m for ditchcleaning attachment and ditchcleaning bucket 0,85 m³.

Undercarriage	HD-W	
Pad width	mm	600 750
Weight	kg	55900 57300
Ground pressure	kg/cm ²	0,98 0,81

Ditchcleaning Bucket Type 934

Cutting width SAE	mm	2400 ¹⁾	2400 ¹⁾	2400
Capacity ISO 7451	m ³	0,85	1,15	1,15
Weight	kg	900	950	690
Specific weight	t/m ³	1,50	1,20	1,50

¹⁾ Ditchcleaning bucket 2 x 45° tiltable

Backhoe Bucket Type 934

Cutting width SAE	mm	850	1050	1250
Capacity ISO 7451	m ³	0,70	0,95	1,15
Weight	kg	780	860	960
Specific weight	t/m ³	1,80	1,50	1,20

Lift Capacities

with Gooseneck Boom 13,00 m for Ditchcleaning Attachment and HD-W-Undercarriage

Stick for Ditchcleaning Attachment 10,00 m

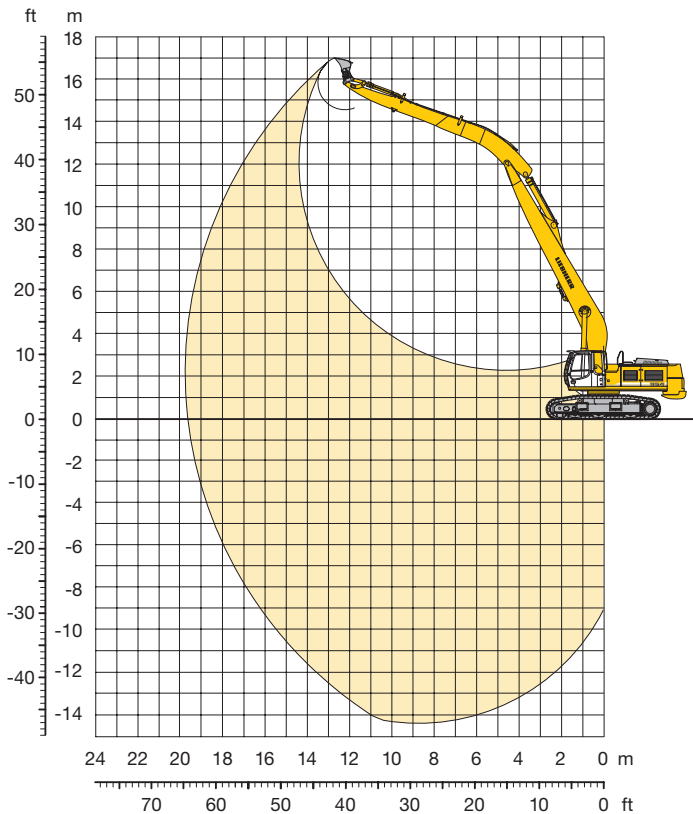
Height (m)	Under-carriage	Radius of load from centerline of machine (m)													
		4,5	6,0	7,5	9,0	10,5	12,0	13,5	15,0	16,5	18,0	19,5	21,0		
16,5	HD-W										0,9# (0,9#)				
15,0	HD-W										1,4# (1,4#)	0,6# (0,6#)			
13,5	HD-W										1,8# (1,8#)	1,2# (1,2#)			
12,0	HD-W										1,8# (1,8#)	1,6# (1,6#)	0,8# (0,8#)		
10,5	HD-W										1,9# (1,9#)	1,7# (1,7#)	1,2# (1,2#)		
9,0	HD-W										1,9# (1,9#)	1,7# (1,7#)	1,6# (1,6#)	0,6# (0,6#)	
7,5	HD-W										2,2# (2,2#)	2,0# (2,0#)	1,8# (1,8#)	1,6# (1,6#)	1,0# (1,0#)
6,0	HD-W									2,6# (2,6#)	2,3# (2,3#)	2,0# (2,0#)	1,8# (1,8#)	1,6# (1,6#)	1,3# (1,3#)
4,5	HD-W						3,9# (3,9#)	3,3# (3,3#)	2,8# (2,8#)	2,4# (2,4#)	2,1# (2,1#)	1,9# (1,9#)	1,7# (1,7#)	1,5# (1,5#)	
3,0	HD-W	12,8# (12,8#)	8,7# (8,7#)	6,5# (6,5#)	5,1# (5,1#)	4,1# (4,1#)	3,4# (3,4#)	2,9# (2,9#)	2,5# (2,5#)	2,2# (2,2#)	1,9# (1,9#)	1,7# (1,7#)	1,4# (1,4#)		
1,5	HD-W	5,0# (5,0#)	9,5# (9,5#)	7,0# (7,0#)	5,4# (5,4#)	4,4# (4,4#)	3,6# (3,6#)	3,1# (3,1#)	2,6# (2,6#)	2,3# (2,3#)	2,0# (2,0#)	1,6# (1,6#)	1,2# (1,2#)		
0	HD-W	3,9# (3,9#)	7,9# (7,9#)	7,4# (7,4#)	5,7# (5,7#)	4,6# (4,6#)	3,8# (3,8#)	3,2# (3,2#)	2,7# (2,7#)	2,3# (2,3#)	1,9# (1,9#)	1,5# (1,5#)	1,1# (1,1#)		
- 1,5	HD-W	4,0# (4,0#)	6,8# (6,8#)	7,7# (7,7#)	5,9# (5,9#)	4,8# (4,8#)	3,9# (3,9#)	3,3# (3,3#)	2,7# (2,7#)	2,1# (2,1#)	1,7# (1,7#)	1,3# (1,3#)	1,0# (1,0#)		
- 3,0	HD-W	4,5# (4,5#)	6,7# (6,7#)	7,2# (7,2#)	5,6# (5,6#)	4,5# (4,5#)	3,6# (3,6#)	3,0# (3,0#)	2,4# (2,4#)	1,9# (1,9#)	1,6# (1,6#)	1,2# (1,2#)	1,0# (1,0#)		
- 4,5	HD-W	5,1# (5,1#)	7,1# (7,1#)	6,8# (6,8#)	5,2# (5,2#)	4,1# (4,1#)	3,3# (3,3#)	2,7# (2,7#)	2,2# (2,2#)	1,8# (1,8#)	1,4# (1,4#)	1,1# (1,1#)	0,9# (0,9#)		
- 6,0	HD-W	5,9# (5,9#)	7,7# (7,7#)	6,6# (6,6#)	5,0# (5,0#)	3,9# (3,9#)	3,1# (3,1#)	2,5# (2,5#)	2,1# (2,1#)	1,7# (1,7#)	1,4# (1,4#)	1,1# (1,1#)			
- 7,5	HD-W	6,7# (6,7#)	8,5# (8,5#)	6,6# (6,6#)	4,9# (4,9#)	3,8# (3,8#)	3,0# (3,0#)	2,4# (2,4#)	2,0# (2,0#)	1,6# (1,6#)	1,3# (1,3#)	1,1# (1,1#)			
- 9,0	HD-W	7,7# (7,7#)	8,4# (8,4#)	6,6# (6,6#)	4,9# (4,9#)	3,8# (3,8#)	3,0# (3,0#)	2,4# (2,4#)	2,0# (2,0#)	1,6# (1,6#)	1,3# (1,3#)				
- 10,5	HD-W	8,7# (8,7#)	7,5# (7,5#)	6,0# (6,0#)	4,9# (4,9#)	3,8# (3,8#)	3,0# (3,0#)	2,4# (2,4#)	2,0# (2,0#)	1,6# (1,6#)	1,4# (1,4#)				
- 12,0	HD-W	8,1# (8,1#)	6,4# (6,4#)	5,2# (5,2#)	4,3# (4,3#)	3,6# (3,6#)	3,0# (3,0#)	2,4# (2,4#)	1,9# (1,9#)	1,5# (1,5#)					
- 13,5	HD-W	6,2# (6,2#)	5,1# (5,1#)	4,2# (4,2#)	3,5# (3,5#)	2,9# (2,9#)	2,4# (2,4#)	1,9# (1,9#)	1,4# (1,4#)						
- 15,0	HD-W	3,9# (3,9#)	3,4# (3,4#)	3,0# (3,0#)	2,5# (2,5#)	2,0# (2,0#)	1,6# (1,6#)	1,1# (1,1#)							
- 16,5	HD-W			1,3# (1,3#)	1,1# (1,1#)	0,8# (0,8#)									

The lift capacities are stated in metric tonnes (t) on the backhoe bucket's load hook, and can be lifted 360° on firm, level supporting surface. Values quoted in brackets are valid for the undercarriage when in longitudinal position. Capacities are valid for 600 mm wide triple grouser pads. Indicated loads are based on ISO 10567 standard and do not exceed 75 % of tipping or 87 % of hydraulic capacity (indicated via #). Maximum load for the backhoe bucket's load hook is 12 t. Without bucket (0,70 m³), the lift capacities will increase by 780 kg without bucket cylinder, link and lever they increase by an additional 400 kg. Lifting capacity of the excavator is limited by machine stability, hydraulic capacity and maximum permissible load of the load hook.

According to European Standard, EN 474-5: In the European Union excavators have to be equipped with an overload warning device, a load diagram and automatic check valves on the hoist cylinders, when they are used for lifting operations which require the use of lifting accessories.

Ditchcleaning Attachment «Multi-User»

with Gooseneck Boom 10,70 m for Ditchcleaning Attachment and HD-Undercarriage



Digging Envelope for Ditchcleaning Bucket

Stick length	m	8,50
Max. digging depth	m	14,30
Max. reach at ground level	m	19,60
Max. dump height	m	14,60
Max. teeth height	m	17,05
Digging force ISO	kN	98,4
	t	10,0
Breakout force ISO	kN	184,0
	t	18,7

Operating Weight and Ground Pressure

Operating weight includes basic machine with counterweight 12 t, gooseneck boom 10,70 m for ditchcleaning attachment, stick 8,50 m for ditchcleaning attachment and ditchcleaning bucket 0,85 m³.

Undercarriage		HD	
Pad width	mm	600	750
Weight	kg	53400	54700
Ground pressure	kg/cm ²	0,94	0,77

Ditchcleaning Bucket Type 934

Cutting width SAE	mm	2400 ¹⁾	2400 ¹⁾	2400
Capacity ISO 7451	m ³	0,85	1,15	1,15
Weight	kg	900	950	690
Specific weight	t/m ³	1,80	1,50	1,80

¹⁾ Ditchcleaning bucket 2 x 45° tiltable

Backhoe Bucket Type 934

Cutting width SAE	mm	1050	1250	1400
Capacity ISO 7451	m ³	0,95	1,15	1,35
Weight	kg	860	960	1030
Specific weight	t/m ³	1,80	1,50	1,20

Lift Capacities

with Gooseneck Boom 10,70 m for Ditchcleaning Attachment and HD-Undercarriage

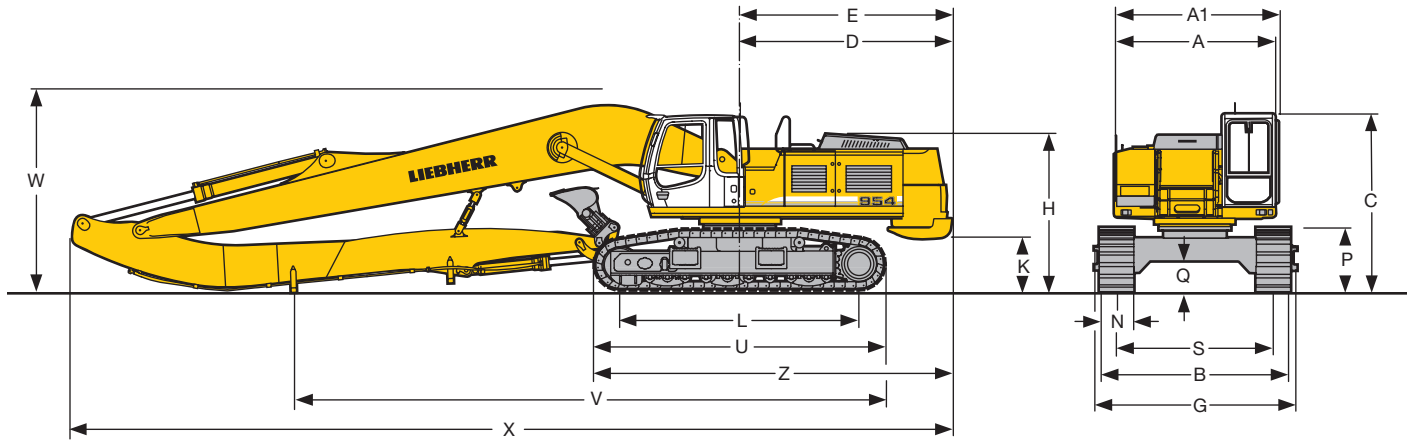
Stick for Ditchcleaning Attachment 8,50 m

Height (m)	Under-carriage	Radius of load from centerline of machine (m)											
		4,5	6,0	7,5	9,0	10,5	12,0	13,5	15,0	16,5	18,0	19,5	21,0
16,5	HD												
15,0	HD								1,1# (1,1#)				
13,5	HD												
12,0	HD									1,7# (1,7#)			
10,5	HD									2,3# (2,3#)	1,1# (1,1#)		
9,0	HD								3,2# (3,2#)	2,7# (2,7#)	1,8# (1,8#)		
7,5	HD								3,5# (3,5#)	3,1# (3,1#)	2,3# (2,3#)	0,8# (0,8#)	
6,0	HD							4,0# (4,0#)	3,7# (3,7#)	3,4# (3,4#)	2,7# (2,7#)	1,3# (1,3#)	
4,5	HD					4,9# (4,9#)	4,3# (4,3#)	3,9# (3,9#)	3,3# (3,3#)	2,6# (2,6#)	1,7# (1,7#)		
3,0	HD		9,9# (9,9#)	7,7# (7,7#)	6,3# (6,3#)	5,3# (5,3#)	4,6# (4,6#)	3,9# (4,1#)	3,1# (3,6#)	2,4# (3,3#)	1,9# (2,0#)		
1,5	HD	13,3# (13,3#)	11,4# (11,4#)	8,6# (8,6#)	6,9# (6,9#)	5,7# (5,7#)	4,5# (4,9#)	3,6# (4,3#)	2,9# (3,8#)	2,3# (3,4#)	1,8# (2,1#)		
0	HD	8,2# (8,2#)	11,6# (12,5#)	8,6# (9,3#)	6,6# (7,4#)	5,2# (6,1#)	4,1# (5,1#)	3,3# (4,4#)	2,6# (3,9#)	2,1# (3,4#)	1,6# (2,2#)		
- 1,5	HD	7,5# (7,5#)	10,4# (13,1#)	7,7# (9,8#)	5,9# (7,7#)	4,7# (6,3#)	3,8# (5,3#)	3,0# (4,6#)	2,4# (4,0#)	1,9# (3,5#)	1,5# (2,0#)		
- 3,0	HD	7,9# (7,9#)	9,7# (12,4#)	7,0# (10,0#)	5,4# (7,9#)	4,3# (6,5#)	3,5# (5,4#)	2,8# (4,6#)	2,3# (4,0#)	1,8# (3,5#)	1,4# (1,4#)		
- 4,5	HD	8,7# (8,7#)	9,3# (12,6#)	6,7# (9,9#)	5,1# (7,9#)	4,0# (6,5#)	3,3# (5,5#)	2,6# (4,6#)	2,2# (4,0#)	1,8# (3,4#)			
- 6,0	HD	9,8# (9,8#)	9,2# (12,3#)	6,5# (9,6#)	5,0# (7,7#)	3,9# (6,4#)	3,1# (5,3#)	2,5# (4,5#)	2,1# (3,8#)	1,7# (2,8#)			
- 7,5	HD	11,1# (11,1#)	9,3# (11,5#)	6,5# (9,1#)	4,9# (7,3#)	3,8# (6,1#)	3,1# (5,1#)	2,5# (4,2#)	2,1# (3,5#)				
- 9,0	HD	12,6# (12,6#)	9,6# (10,2#)	6,7# (8,2#)	5,0# (6,7#)	3,9# (5,5#)	3,1# (4,6#)	2,6# (3,8#)					
- 10,5	HD	11,0# (11,0#)	8,7# (8,7#)	6,9# (7,0#)	5,2# (5,8#)	4,1# (4,7#)	3,3# (3,8#)	2,8# (3,0#)					
- 12,0	HD	8,0# (8,0#)	6,6# (6,6#)	5,4# (5,4#)	4,4# (4,4#)	3,5# (3,5#)	2,6# (2,6#)						
- 13,5	HD			3,2# (3,2#)	2,5# (2,5#)								
- 15,0	HD												
- 16,5	HD												

The lift capacities are stated in metric tonnes (t) on the backhoe bucket's load hook, and can be lifted 360° on firm, level supporting surface. Values quoted in brackets are valid for the undercarriage when in longitudinal position. Capacities are valid for 600 mm wide triple grouser pads. Indicated loads are based on ISO 10567 standard and do not exceed 75 % of tipping or 87 % of hydraulic capacity (indicated via #). Maximum load for the backhoe bucket's load hook is 12 t. Without bucket (0,70 m³), the lift capacities will increase by 780 kg without bucket cylinder, link and lever they increase by an additional 400 kg. Lifting capacity of the excavator is limited by machine stability, hydraulic capacity and maximum permissible load of the load hook.

According to European Standard, EN 474-5: In the European Union excavators have to be equipped with an overload warning device, a load diagram and automatic check valves on the hoist cylinders, when they are used for lifting operations which require the use of lifting accessories.

Dimensions



	HD	mm	HD-W	mm
A		2980		2980
A1		3060		3060
C		3285		3310
D		3925		3925
E		3975		3975
H		2900		2925
K		990		1015
L		4400		4400
P		1170		1170
Q		543		476
S		2900		3400
U		5378		5378
N	600	750	600	750
B	3524	3650	4015	4150
G	3720	3720	4235	4235
Z		6630		6630

Gooseneck Boom 10,70 m for Ditchcleaning Attachment, Stick 8,50 m for Ditchcleaning Attachment and HD-Undercarriage

V	11000
W	3750
X	16300

Gooseneck Boom 13,00 m for Ditchcleaning Attachment, Stick 10,00 m for Ditchcleaning Attachment and HD-W-Undercarriage

V	13200
W	3750
X	18600

Liebherr-France SAS

2, avenue Joseph Rey, B.P. 90287, F-68005 Colmar Cedex

+33 389 21 30 30, Fax +33 389 21 37 93

www.liebherr.com, E-Mail: info.lfr@liebherr.com