

608 MULTICRANE



8.000 kg



20 m



91 kW / 124 HP



SENEBOGEN®





Starker 4-Zylinder Diesel-Motor
mit 91 kW in TIER III Technologie
Strong 4-cylinder diesel engine
with 91 kW in TIER III technology

SENNEBOGEN HydroClean
schützt die Hydraulikkomponenten - senkt Wartungs-
und Reparaturkosten
SENNEBOGEN HydroClean
protects the hydraulic components, reduces maintenance
and repair costs



Kühlbox
Die Kühler sind nebeneinander Side by Side angeord-
net – keine Verschmutzung zwischen den Kühlern
Cool box
Radiators are arranged side by side - no contamination
between the radiators

Servicefreundlich
Täglicher Service bequem und schnell vom Boden aus
Service friendly
Daily service comfortable and fast from the ground



Hydraulisch neigbare Kabine
mit getöntem Sicherheitsglas, hydraulisch
gedämpft und schwingungsgedämpft gelagert
Hydraulically tiltable cab
with safety glass tinted, hydraulically damped,
resiliently mounted

Beste Ergonomie
Sitz ergonomisch komplett individuell zu den Steuer-
hebeln und separat zu den Fußpedalen einstellbar
Best ergonomics
Ergonomic operator's seat, individually adjustable in
height and angle for optimum working environment
and operator's comfort

Technische Daten

Motor

Hersteller/Typ	Deutz TCD2012L42V
Leistung	91 kW/124 PS
Kühlung	wassergekühlt
Nenn-Drehzahl	2200 min ⁻¹
Kraftstofftankinhalt	240 l
Elektrische Anlage	24 V
Batterien	2 x 105 Ah

Hydraulikanlage

3-fach Pumpenaggregat direkt am Dieselmotor

Fahrwerksantrieb im geschlossenen Kreislauf über Axialkolben-Verstellpumpe 0-190 l/min

- Sehr feinfühliges, automotives Fahren
- Vorwahl über Fahrtrichtungsschalter
- Drehzahlabhängige Verstellung der Fahrpumpe und des Axialkolbenregel motors
- Inch-Bremspedal

Arbeitsfunktionen über Load-Sensing-Pumpe mit Nullhubregelung 0-200 l/min

- Durch die unabhängige, proportionale Zuteilung der Pumpenmenge können mehrere Arbeitsfunktionen gleichzeitig und unabhängig voneinander präzise gesteuert werden
- Nebenfunktionen über Zahnradpumpe
- Servo-Joystick-Bedienung für Arbeitsbewegungen

Hydrauliktankinhalt **220 l**

Drehantrieb 360° endlos

- Großdimensionierter Drehkranz
- Sehr präzise, kraftvolle Drehfunktion
- Hydraulik- und Elektrorotor

Unterwagen

- Stabile Schweißkonstruktion, verwindungssteif und präzisionsbearbeitet
- intergrierte 4-Punkt Schiebeträgerabstützung mit Einzelbetätigung, Sensorüberwachung und verriegelbar

Fahrwerk

Antrieb	Allradantrieb und Allradlenkung
	- Fahrtrieb über 2-Stufen Lastschaltgetriebe
	- Pendelachsylinder automatisch und manuell schaltbar
	- Starke Zugkraft und Fahrdynamik
Bremsanlage	2-Kreis Servo Bremsanlage und Sicherheits-Parkbremse
Bereifung	8-fach 10.00-20
Geschwindigkeit	0-8 km/h Geländestufe (0-20 km/h mit TÜV-Zulassung)

Arbeitsausrüstung

- 5-teiliger Teleskopausleger, besonders stark mit großem Querschnitt
- Spezielle Gleitführungen an den Profilecken zur optimalen Krafteinleitung
- 2 Teleskopierzylinder
- Wippzylinder und Teleskopzylinder mit Rohrbruchsicherheitsventil
- elektronische Lastmomentbegrenzung
- starker hydraulischer Schnellwechsler
- Zusatzhydraulikkreis ZH1
- Schwerlasteinrichtung bis 8000 kg Hubkraft

Fahrerkabine

- Serienmäßig hydraulisch hochfahrbar und neigbar
- Komfortfahrerkabine elastisch gelagert mit Superschalldämmung
- Allwetterausführung
- Rundumverglasung aus Sicherheitsglas
- Großes Dachfenster
- Komfortsitz elastisch gelagert, gewichtseinstellbar, schwingungsgedämpft
- übersichtliches Armaturentableau mit schwenkbarer Lenksäule
- stufenlos regelbare Kabinenheizung mit Umluftstufe und Partikel-Filter

Einsatzgewicht

608 Multicrane in
Serienausführung mit
Schnellwechselplatte und
Hubgabel

ca. 22.600 kg

Die angegebenen Gewichte können sich durch verschiedene Ausstattungen verändern! Technische Änderungen vorbehalten!

Specifications

Engine

Manufacturer/type	Deutz TCD2012L42V
Engine output	91 kW/124 HP
Cooling system	Water-cooled
Nominal rpm	2200 min ⁻¹
Fuel tank capacity	240 l
Electric System	24 V
Batteries	2 x 105 Ah

Hydraulic-system

3-section pump unit directly mounted at the diesel engine

Drive system in closed loop circuit through variable displacement piston pump 0-190 l/min

- Very precise, automotive drive motion
- Preselector of driving direction
- Speed related regulation of the drive pump and The variable axial piston motor
- Inch-braking pedal

Working functions through load-sensing pump with flow on demand contro 0-200 l/min

- Through the independent and proportional feed of the oil flow, All working functions can be operated in a simultaneous, independent and very precise way
- Secondary functions through gear pump
- Servo-joy stick control for working functions

Hydraulic tank capacity **220 l**

Swing drive 360° endless

- Large sized swing bearing
- Precise, powerfull swing motion
- Hydraulic and electric swivel

Undercarriage

- Stable welded construction in rigid, design, precision machined
- Integrated 4-point stabilizer with individual controll, sensor controlled and lockable

Drive system

Drive All wheel drive and all wheel steering

- Drive system through 2 stage power shift gear
- Oscillation axle cylinders automatic and individually controllable
- Strong drawbar pull and drive dynamic

Brake System 2-circuit Servo Brake System and safety parking brake

Tires 8 x 10.00-20

Speed 0-8 km/h off road
(0-20km/h according german road regulations)

Working equipment

- 5-section telescopic boom, extra strong with a large profile
- Special sliding shoes for optimised force transmission
- 2 telescopic cylinders
- Boom hoist and telescopic cylinder are equipped with safety check valves
- Electr. load moment indicator (LMI)
- Strong hydraulic quick coupler
- Additional hydraulic circuit ZH1
- Heavy lift equipment up to 8,000 kg capacity

Operator's cab

- Hydraulic elevating and tilting cab in Series
- Comfortable, resiliently mounted operator's cab with exceptional sound suppression
- All-weather design with safety glass
- Large size skylights
- Comfortable seat, resiliently mounted, adjustable in suspension
- Clearly laid out instrument panel, adjustable steering column
- Variable cab heating system, outside air and circulating air stage with particle filter

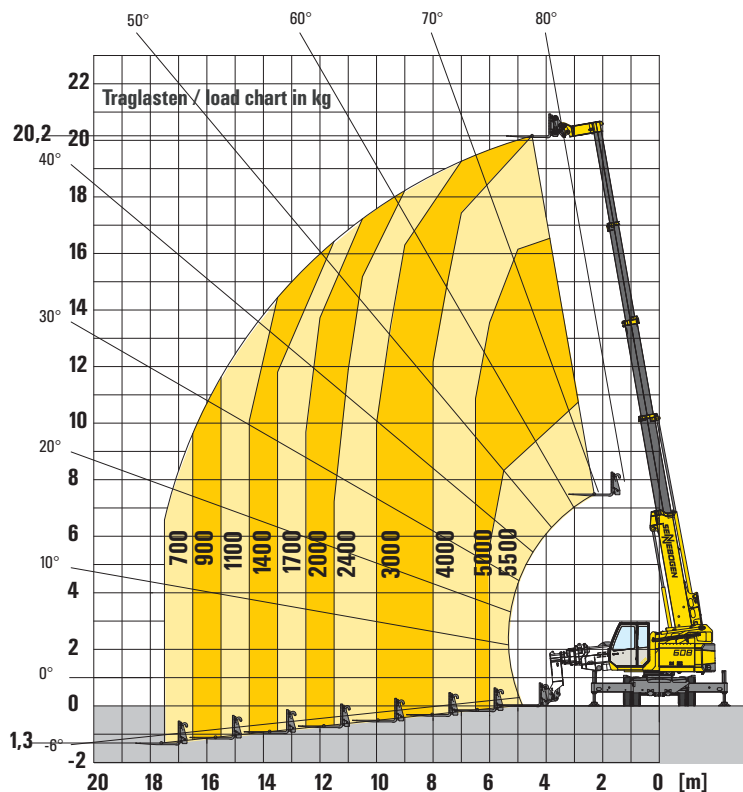
Service weight

608 Multicrane in standard configuration with quick coupler and lifting forks

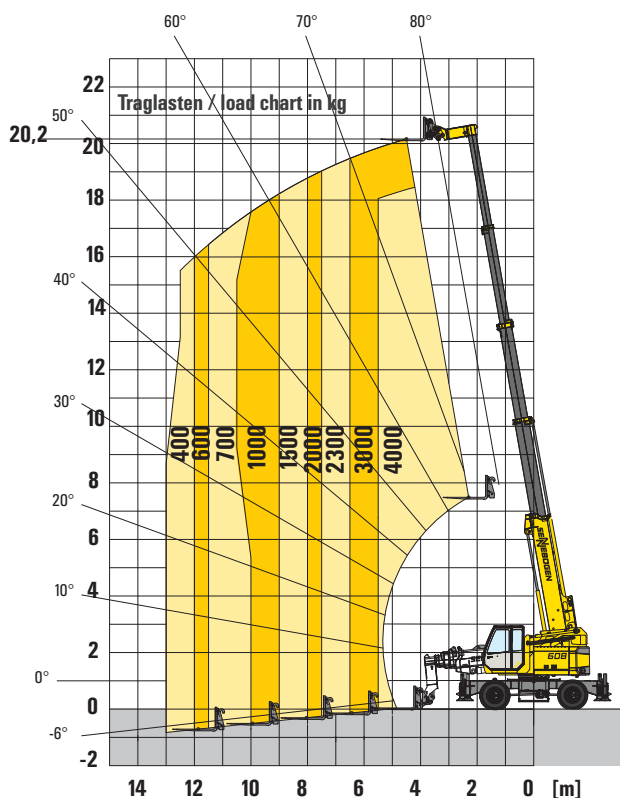
approx. 22,600 kg

The shown weights may vary with different equipment! Subject to technical modification!

Hubgabel 5,5 t / Lifting fork 5.5 t



Hubgabel 5,5 t Lifting fork 5.5 t



ANMERKUNGEN :

1. Die angegebenen Traglastwerte gelten für ebenen und festen Stand der Maschine.
2. Traglastwerte sind in Kilogramm angegeben und gelten für 360 Grad und 100% ausgefahrte Abstützung.
3. Die Traglasten berücksichtigen die Normen DIN 15019/2 und ISO 4305
4. Die Traglastwerte gelten für mittig platzierte Last auf der Hubgabel bei einem Schwerpunktsabstand von 600mm ab Gabelträger.
5. Lastwerte müssen begrenzt oder vermindert werden, um ungünstige Bedingungen zu berücksichtigen, wie weichen oder unebenen Boden, schräge Gefälle, Wind, Seitenlasten, schwingende Lasten, Rucken oder plötzliches Stoppen der Ladungen, Unerfahrenheit des Personals, Fahren mit Last.
6. Die angegebenen Traglastwerte sind nur zur Orientierung. Die jeweils gültigen Traglastwerte entnehmen Sie bitte den Tabellen in der Betriebsanleitung.

NOTES:

1. The rated loads shown are based on the machine on firm level ground without travelling.
2. The rated loads shown are in kilograms valid for 360 degrees swing and outriggers 100% extended.
3. The rated loads are calculated to comply with DIN 15019/2 and ISO 4305.
4. The rated loads are valid for centred positioned load on the lifting forks with a centre of gravity distance of 600 mm from the fork carrier.
5. The users must derate or limit the lifted loads to allow for adverse conditions such as soft or uneven ground, out of level conditions, wind, side loads, pendulum action, jerking or sudden stopping of loads, inexperience of personnel and travelling with a load.
6. The lifting capacities above are for reference only. For actual lifting capacities please refer to load chart in operator's manual.

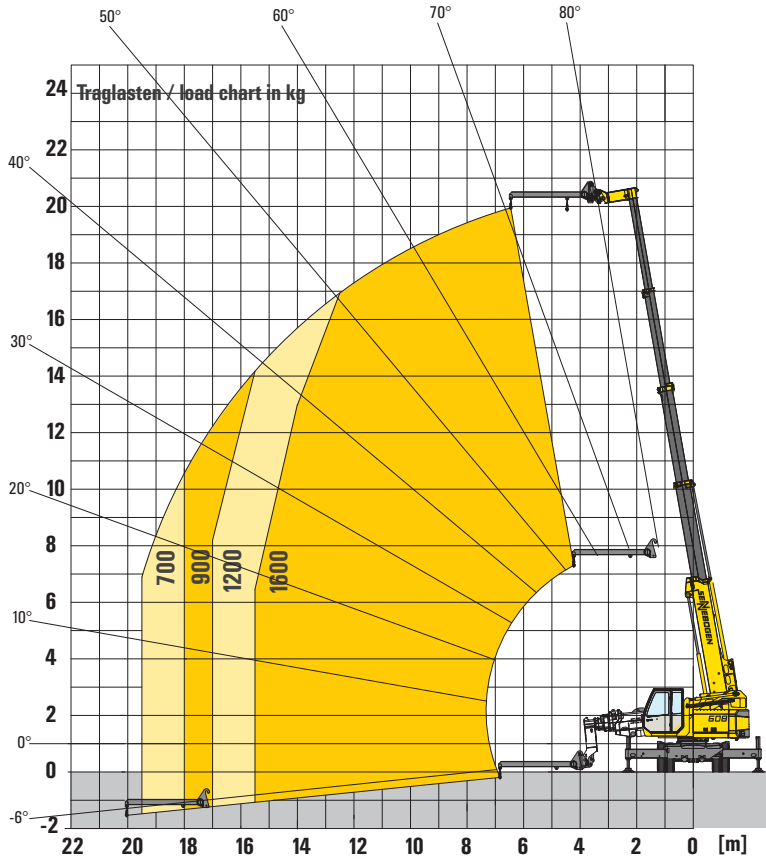
ANMERKUNGEN :

1. Die angegebenen Traglastwerte gelten für ebenen und festen Stand der Maschine.
2. Traglastwerte sind in Kilogramm angegeben und gelten für Ausleger in Längsrichtung des Unterwagens und freistehend auf Reifen.
3. Die Traglasten berücksichtigen die Normen DIN 15019/2 und ISO 4305 (Kippwinkel 4,5°).
- 4.-6. siehe oben

NOTES

1. The rated loads shown are based on the machine on firm level ground without travelling.
2. The rated loads shown are in kilograms valid for boom in longitudinal direction of the Undercarriage and free on wheels.
3. The rated loads are calculated to comply with DIN 15019/2 and ISO 4305 (tipping angle 4,5 deg.).
- 4.-6. see on top

Kranausleger 1,6 t, Länge 3,0 m /Crane boom 1.6 t, length 3.0 m



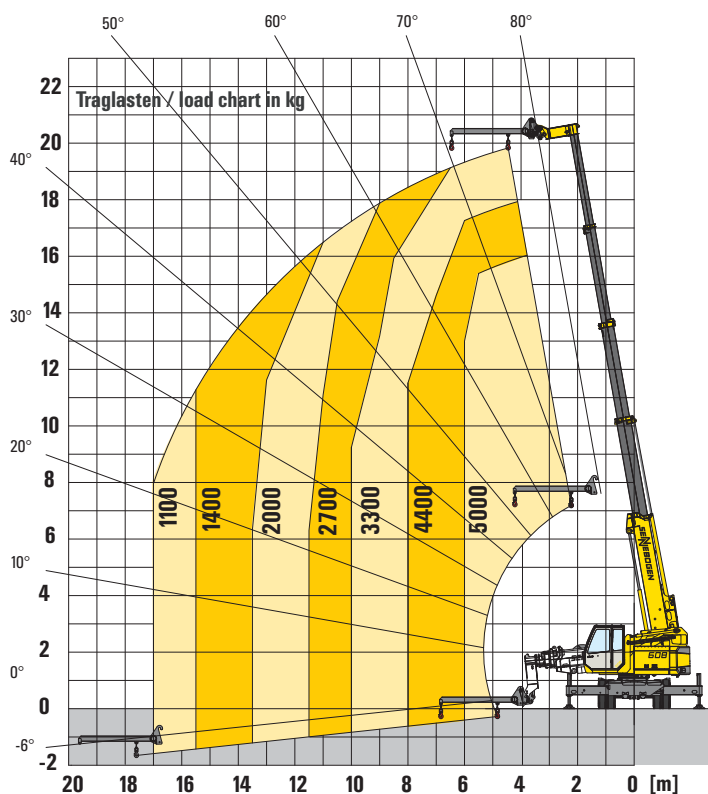
ANMERKUNGEN:

1. Die angegebenen Traglastwerte gelten für ebenen und festen Stand der Maschine.
2. Traglastwerte sind in Kilogramm angegeben und gelten für 360 Grad und 100% ausgefahrne Abstützung.
3. Die Traglasten berücksichtigen die Normen DIN 15019/2 und ISO 4305
4. Lastwerte müssen begrenzt oder vermindert werden, um ungünstige Bedingungen zu berücksichtigen, wie weichen oder unebenen Boden, schräge Gefälle, Wind, Seitenlasten, schwingende Lasten, Rucken oder plötzliches Stoppen der Ladungen, Unerfahrenheit des Personals, Fahren mit Last.
5. Die angegebenen Traglastwerte sind nur zur Orientierung. Die jeweils gültigen Traglastwerte entnehmen Sie bitte den Tabellen in der Betriebsanleitung.

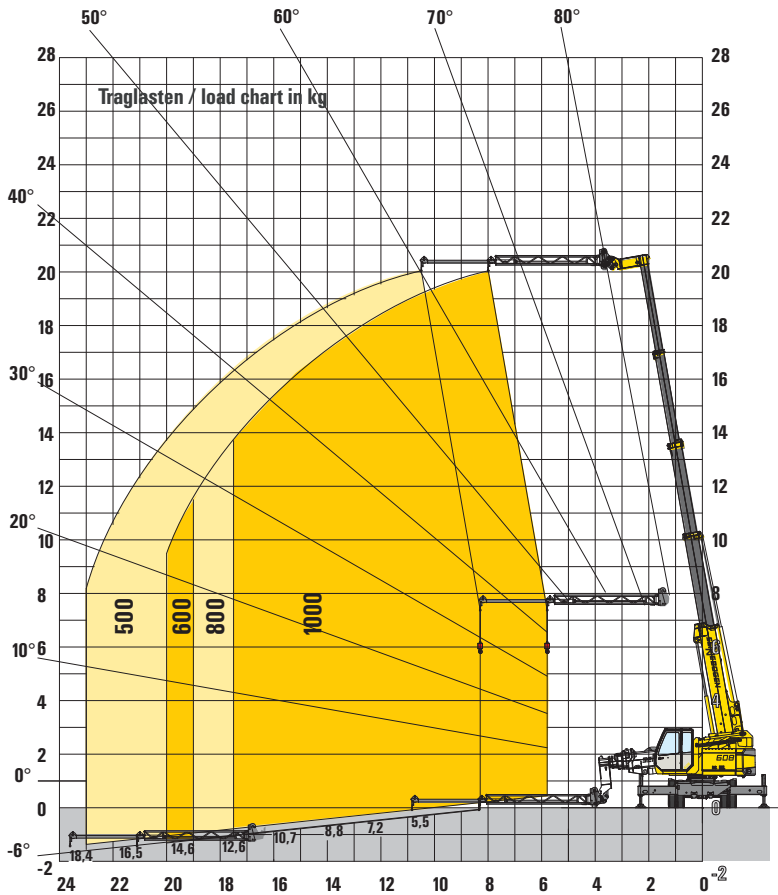
NOTES:

1. The rated loads shown are based on the machine.
2. The rated loads shown are in kilograms valid for 360 degrees swing and outriggers 100% extended.
3. The rated loads are calculated to comply with DIN 15019/2 and ISO 4305.
5. The users must derate or limit the lifted loads to allow for adverse conditions such as soft or uneven ground, out of level conditions, wind, side loads, pendulum action, jerking or sudden stopping of loads, inexperience of personnel and travelling with a load.
6. The lifting capacities above are for reference only. For actual lifting capacities please refer to load chart in operator's manual.

Kranausleger 5,0 t, Länge 1,0 m Crane boom 5.0 t length 1.0 m



Teleskopspitze 4,5m / 7,0m mit Winde / Telescopic jib 4,5m / 7,0m with winch



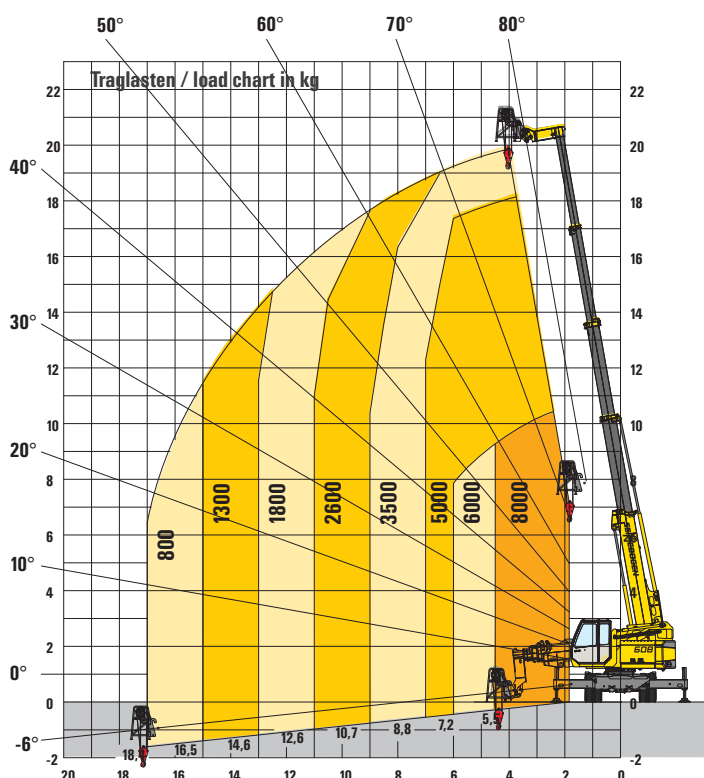
ANMERKUNGEN:

1. Die angegebenen Traglastwerte gelten für ebenen und festen Stand der Maschine.
2. Traglastwerte sind in Kilogramm angegeben und gelten für 360 Grad und 100% ausgefahrne Abstützung.
3. Die Traglasten berücksichtigen die Normen DIN 15019/2 und ISO 4305
4. Das Gewicht der Lastaufnahmemittel (Haken, Gehänge) ist von den Traglasten abzuziehen.
5. Lastwerte müssen begrenzt oder vermindert werden, um ungünstige Bedingungen zu berücksichtigen, wie weichen oder unebenen Boden, schräge Gefälle, Wind, Seitenlasten, schwingende Lasten, Rucken oder plötzliches Stoppen der Ladungen, Unerfahrenheit des Personals, Fahren mit Last.
6. Zulässiger Seilzug je Strang bei Kranbetrieb - 2.000 kg.
7. Die angegebenen Traglastwerte sind nur zur Orientierung. Die jeweils gültigen Traglastwerte entnehmen Sie bitte den Tabellen in der Betriebsanleitung.

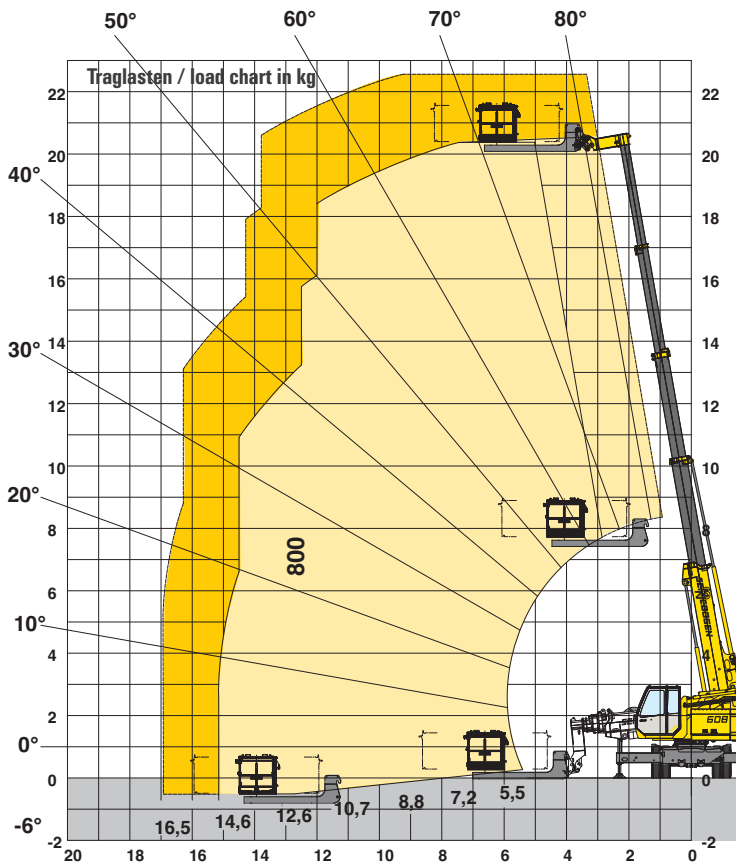
NOTES:

1. The rated loads shown are based on the machine on firm level ground without travelling.
2. The rated loads shown are in kilograms valid for 360 degrees swing and outriggers 100% extended.
3. The rated loads are calculated to comply with DIN 15019/2 and ISO 4305.
4. The rated loads shown include the weight of all lifting attachments, such as hook and bucket.
5. The users must derate or limit the lifted loads to allow for adverse conditions such as soft or uneven ground, out of level conditions, wind, side loads, pendulum action, jerking or sudden stopping of loads, inexperience of personnel and travelling with a load.
6. Max. single line pull for crane operation - 2.000 kg.
7. The lifting capacities above are for reference only. For actual lifting capacities please refer to load chart in operator's manual.

Winde 8t Winch 8t



Hubarbeitsbühne 4000/800 / Access platform 4000/800



ANMERKUNGEN:

1. Die angegebenen Traglastwerte gelten für ebenen und festen Stand der Maschine.
2. Traglastwerte sind in Kilogramm angegeben und gelten für 360 Grad und 100% ausgefahrne Abstützung.
3. Lastwerte müssen begrenzt oder vermindert werden, um ungünstige Bedingungen zu berücksichtigen, wie weichen oder unebenen Boden, schräge Gefälle, Wind, Seitenlasten, schwingende Lasten, Rucken oder plötzliches Stoppen der Ladungen, Unerfahrenheit des Personals, Fahren mit Last.
4. Die zulässige Nutzlast für die Arbeitsplattform Typ 4000/800 beträgt 800 kg: 3 Personen á 80 kg + 560 kg Zuladung.
5. Max. zul. horizontale Handkräfte pro Person 20 kg, max. 40 kg.
6. Die angegebenen Traglastwerte sind nur zur Orientierung. Die jeweils gültigen Traglastwerte entnehmen Sie bitte den Tabellen in der Betriebsanleitung.

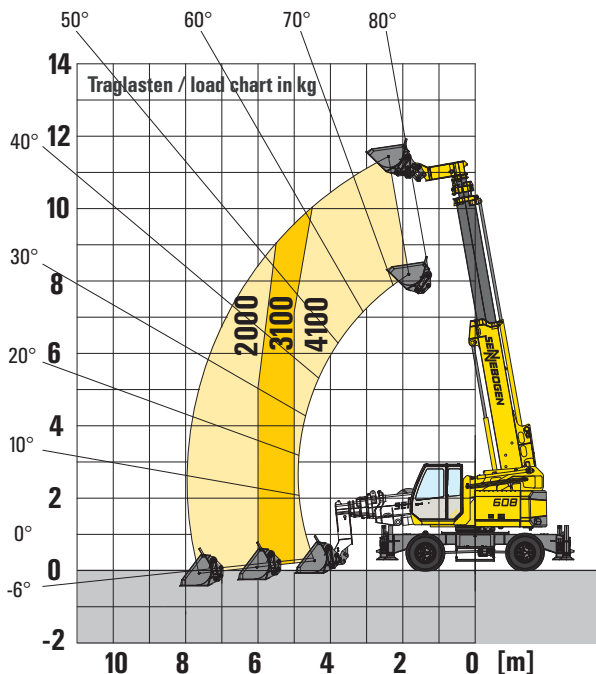
NOTES:

1. The rated loads shown are based on the machine on firm level ground without travelling.
2. The rated loads shown are in kilograms valid for 360 degrees swing and outriggers 100% extended.
3. The users must derate or limit the lifted loads to allow for adverse conditions such as soft or uneven ground, out of level conditions, wind, side loads, pendulum action, jerking or sudden stopping of loads, inexperience of personnel and travelling with a load.
4. The permitted lifting capacity of the work platform Type 4000/800 is 400 kg: 3 persons á 80 kg + 560 kg additional load.
5. Maximum permitted horizontal manual force per person 20 kg, maximum 40 kg
6. The lifting capacities above are for reference only. For actual lifting capacities please refer to load chart in operator's manual.

Revolutionäre 360° Arbeitsbühne Revolutionair 360° access platform

Nutzlast / Payload **800 kg**
Breite / Width **2,5/4,0 m**

Schaufel / Bucket



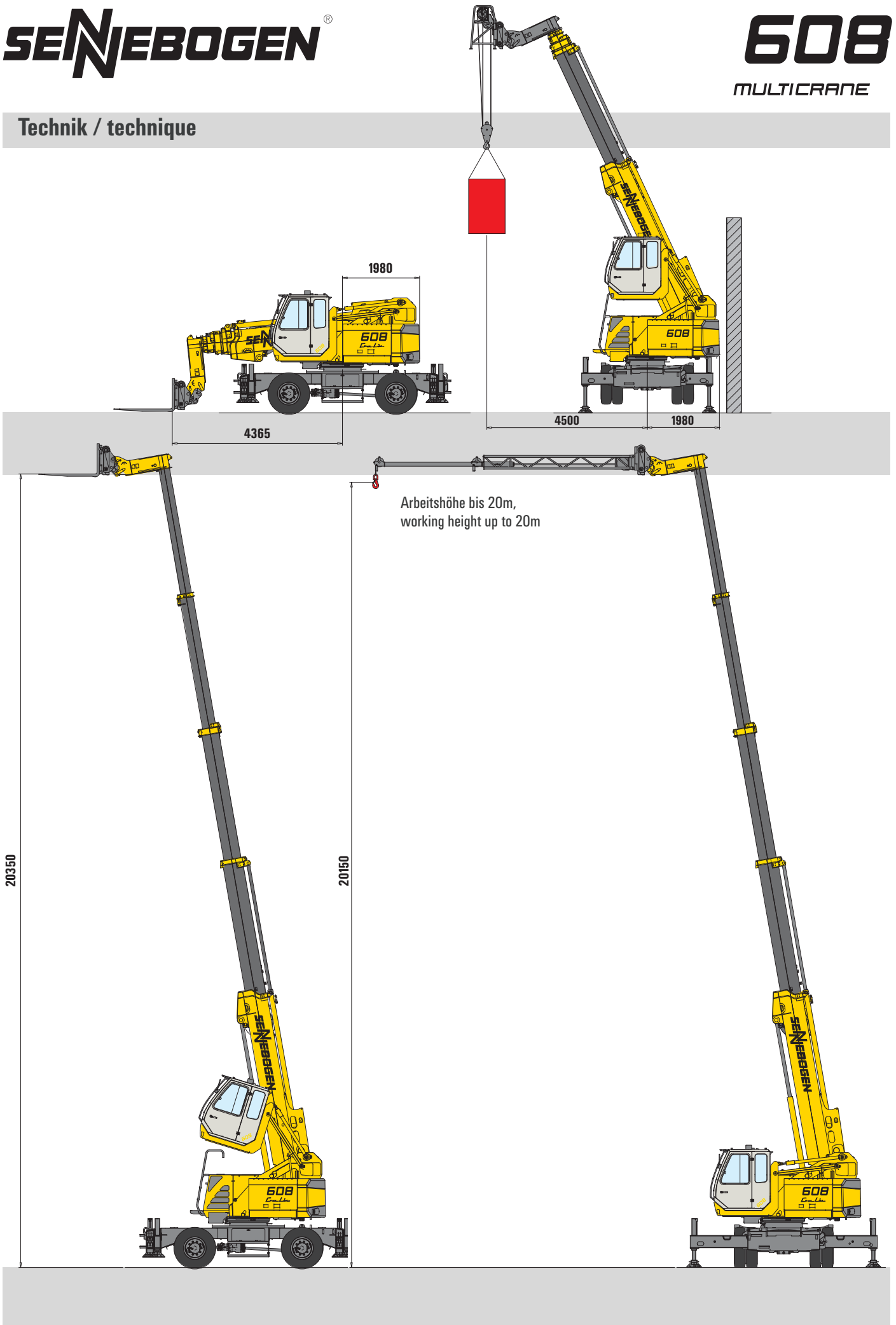
ANMERKUNGEN:

1. Die angegebenen Traglastwerte gelten für ebenen und festen Stand der Maschine.
2. Traglastwerte sind in Kilogramm angegeben und gelten für Ausleger in Längsrichtung des Unterwagens und freistehend auf Reifen.
3. Die Traglasten berücksichtigen die Norm ISO 8313 (50% der Kipplast).
4. siehe oben Nr. 3
5. Das Gewicht der Schaufel ist von den Traglasten abzuziehen.
6. siehe oben Nr. 6

NOTES:

1. The rated loads shown are based on the machine on firm level ground without travelling.
2. The rated loads shown are in kilograms valid for boom in longitudinal direction of the Undercarriage and free on wheels.
3. The rated loads are calculated to comply with ISO 8313 (50% of tipping load)
4. see on top Nr. 3
5. The rated loads shown include the weight of the bucket.
6. see on top Nr. 6

Technik / technique



Technik / Technique

2 Lasthaken

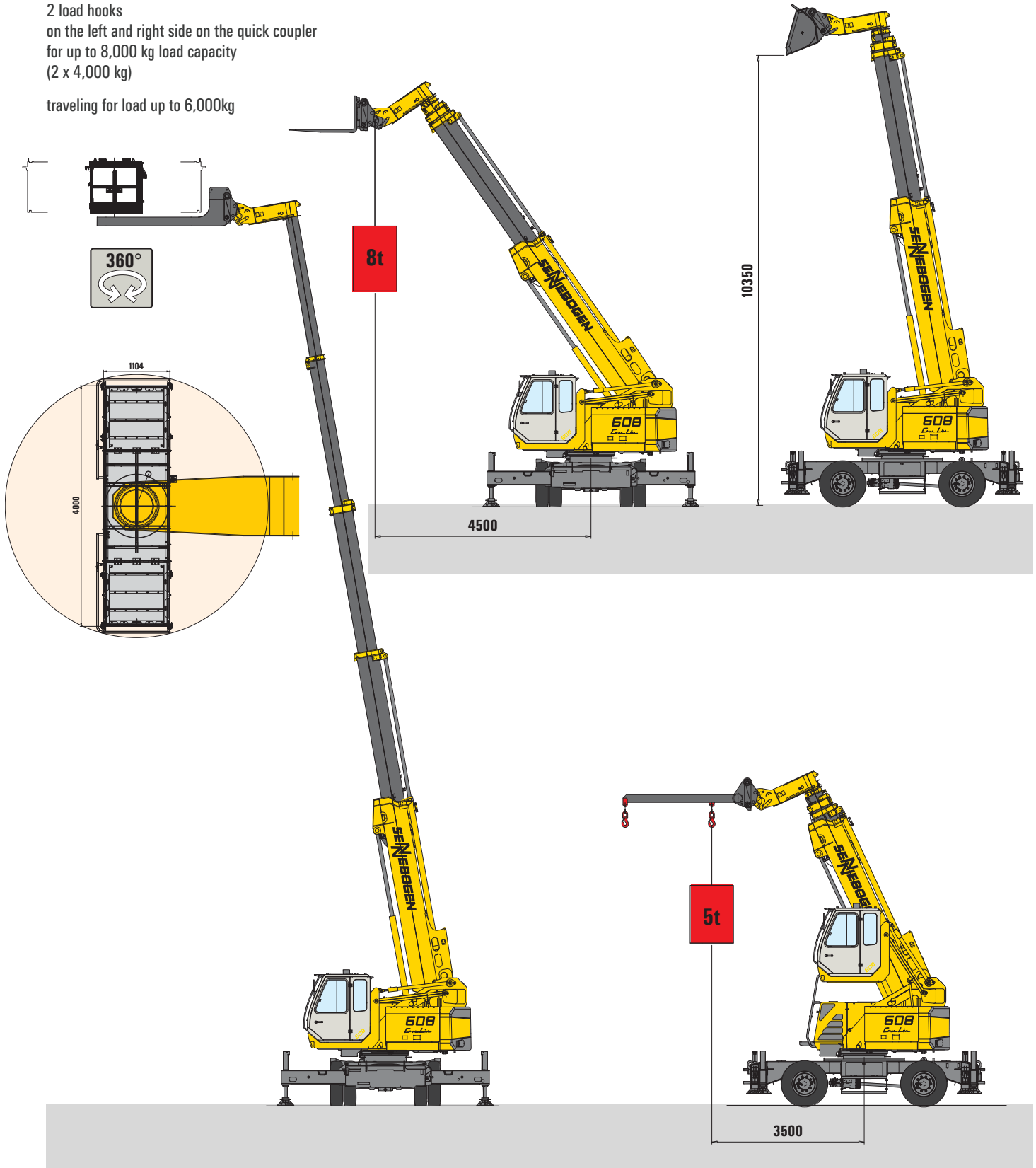
links und rechts an der Schnellwechselplatte
für bis zu 8.000 kg Tragfähigkeit
(2 x 4.000 kg)

Fahren mit Last bis zu 6.000kg

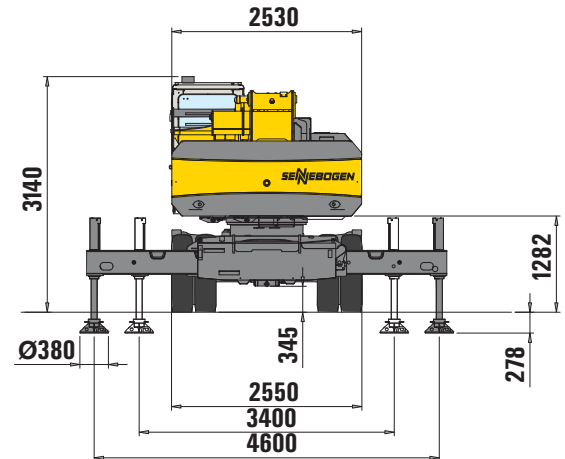
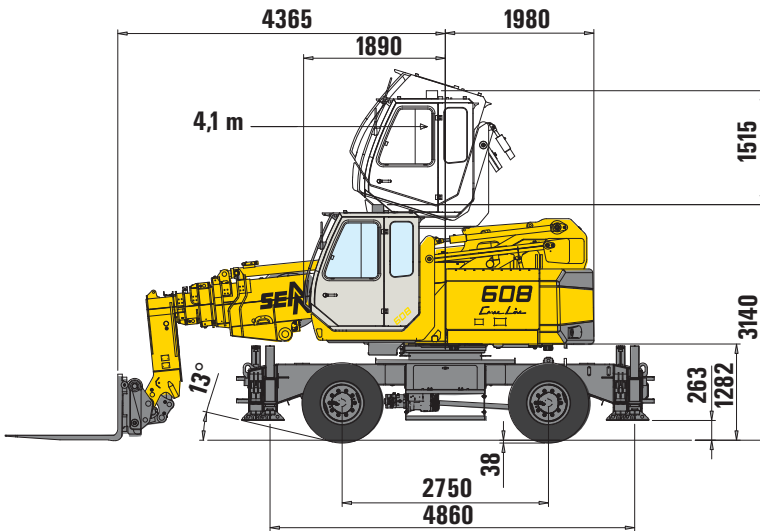
2 load hooks

on the left and right side on the quick coupler
for up to 8,000 kg load capacity
(2 x 4,000 kg)

traveling for load up to 6,000kg

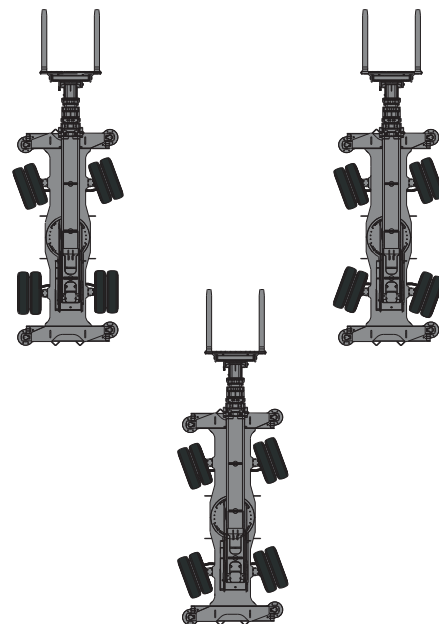
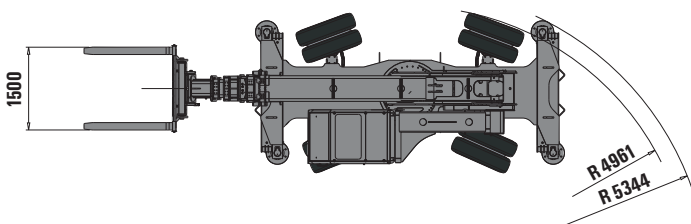


Maße / Dimensions



Wendekreis / Turning radius

3 Lenkungsarten / 3 steering modes



Vorsprung durch Innovation Leading through Innovation

SENNEBOGEN Maschinenfabrik GmbH
Hebelstrasse 30 · D-94315 Straubing
 Tel: +49(0)94 21/5 40-144/145 Fax: 540-340
 E-Mail: cranedivision@sennibogen.de

Technische Änderungen ohne Vorankündigung und Verpflichtung gegenüber früher gelieferten Geräten vorbehalten!
 Die abgebildeten Geräte können Sonderausrüstungen haben! Irrtum und Druckfehler vorbehalten.
 Technical specifications are subject to change without notice and without incurring responsibility for machines previously sold! The shown machines may have special equipment! Errors and misprints reserved.

www.sennibogen.com