

# VOLVO BM 4600 H



## *Specifikation Volvo BM lastmaskin 4600 med höglyftsgrip*

### **Effektiv lastmaskin med höglyftsgrip**

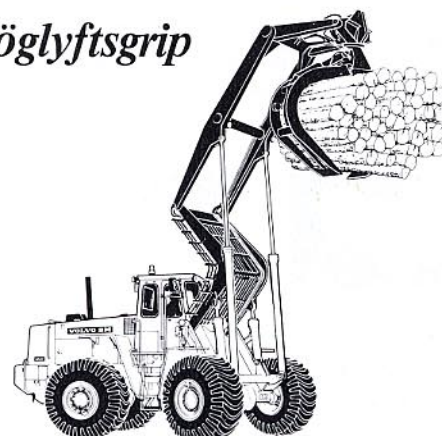
4600 H är en stabil och mycket smidig lastmaskin för hantering av massaved och timmer på sågverk, timmerterminaler, massafabriker och upparbeitungsplatser.

### **Smidighet och kapacitet**

Det kraftiga lyftarmsystemet är mycket lättmanövrerat och kan arbeta med höga vältor. Gripen är roterbar, vilket tillsammans med ramstyrningen ger korta och snabba arbetscykler även i trånga och besvärliga lägen.

### **Ekonomi**

Välbeprövad och stark konstruktion. Driftsäker och pålitlig med den starka turboladdade Volvo-motorn.





## MOTOR

Volvo TD 100G en 6-cylindrig, rak direktinsprutad, turboladdad 4-takts dieselmotor med våta utbytbara cylindertöder.

Svänghjulseffekt

185 kW vid 36,7 r/s DIN 70020  
(252 hk vid 2200 r/min DIN)

Effekt brutto

194 kW vid 36,7 r/s SAE J 270  
(264 hk vid 2200 r/min SAE)

Max vridmoment

962 Nm vid 23,3 r/s DIN 70020  
(98 kpm vid 1400 r/min DIN)  
962 Nm vid 23,3 r/s SAE J 270  
(100 kpm vid 1400 r/min SAE)

Antal cylindrar

6

Cylinderdiameter

120,65 mm

Slaglängd

140 mm

Cylindervolym totalt

9,6 dm<sup>3</sup> (9,6 l)

Kompressionsförhållande

14,3:1

Luftrening i tre steg

1. Multicyklonrenare med avgasejektor
2. Pappersfilter
3. Spärrfilter



## ELSYSTEM

Batterier

2 st 12 V  
(seriekopplade)

Spänning

24 V

Batterikapacitet

135 Ah

Generatoreffekt

1260 W (45 A)

Startmotoreffekt

4,5 kW (6 hk)

Central varningslampa för följande funktioner:

Oljetryck motor. Bromstryck.  
Parkeringsbroms. Temp. motor.  
Temp. transmission. Oljetryck transmission.



## MOMENTOMVANDLARE

Typ 1-steg  
Momentförstärkning 2,59:1



## VÄXELLÅDA

Typ: Power-shift

Beteckning HT 170

Antal växlar fram/back 3/3

1. 0–6,7 km/h 0–1,9 m/s
2. 0–14,3 km/h 0–4,0 m/s
3. 0–30 km/h 0–8,3 m/s

Hastigheter:  
(däcksutrustning  
dim. 26,5–25)



## AXLAR

Helt avlastade drivaxlar med navreduktion av planetväxeltyp.

|           |                   |                              |
|-----------|-------------------|------------------------------|
| Framaxel: | Beteckning        | Volvo BM AH 70               |
|           | Differentialspärr | 100 % låsning (klokkoppling) |
| Bakaxel:  | Beteckning        | Volvo BM AH 62               |
|           | Pendling          | ± 15° (500 mm)               |



## BROMSSYSTEM

Färdbroms: Tryckluftshydrauliskt manövrerade skivbromsar, två-kretssystem.

|                             |   |
|-----------------------------|---|
| Bromsarea: Fram             | 792 cm <sup>2</sup> /hjul                                       |
| Bak                         | 792 cm <sup>2</sup> /hjul                                       |
| Trycklufttankvolym          | 2 × 20 dm <sup>3</sup> (l) + 1 × 10 dm <sup>3</sup> (l)         |
| Parkeringsbroms             | Mekaniskt manövrerad skivbroms på utgående axeln till framaxeln |
| Parkeringsbroms, bromsarea: | 100 cm <sup>2</sup>   |



## HJULUTRUSTNING

Michelin XRDNA 26,5–25\*



## STYRSYSTEM

Orbitrolstyrning med flödesförstärkning

|   |                                      |
|---|--------------------------------------|
| Styrvinkel  | ± 37°                                |
| Antal rattvarv från max vänster till max höger            | 3,5–4 varv                           |
| Styrcylinder, diam/slaglängd                              | 110/423 mm                           |
| Kolvstångsdiameter  | 50 mm                                |
| Oljepump, typ   | Vingpump                             |
| Volymström vid 10 MPa (100 bar) och 36,7 r/s (2200 r/min) | 190 dm <sup>3</sup> /min (190 l/min) |
| Arbetsstryck  | 14 MPa (140 bar)                     |



## HYDRAULSYSTEM

Pump, typ (arbetshydraulik):  
Vingpump (för manövrering av lyft, tilt och grip).

|   |  |
|---|--|
| Volymström vid 10 MPa (100 bar) och 36,7 r/s (2200 r/min) | 330 dm <sup>3</sup> /min (330 l/min)           |
| Arbetsstryck  | 17 MPa (170 bar)                               |
| Oljefilter  | 2 st parallellkopplade                         |
| Pump, typ (arbetshydraulik)                               | Vingpump (för manövrering av vipp och rotator) |
| Volymström vid 10 MPa (100 bar) och 36,7 r/s (2200 r/min) | 52 dm <sup>3</sup> /min (52 l/min)             |
| Arbetsstryck  | 14 MPa (140 bar)                               |
| Servomanövrerade manövrerbara ventiler:                   | 2 st   |
| Ventil 1 betjänar   | Lyft, tilt- och gripcylindrar                  |
| Ventil 2 betjänar   | Rotator och vippcylinder                       |

|                              |             |
|------------------------------|-------------|
| <b>Hydraulcylindrar:</b>     |             |
| Lyftcylinder, diam/slaglängd | 125/2070 mm |
| Kolvstångsdiameter           | 90 mm       |
| Tiltcylinder, diam/slaglängd | 140/600 mm  |
| Kolvstångsdiameter           | 70 mm       |
| Vippcylinder, diam/slaglängd | 100/640 mm  |
| Kolvstångsdiameter           | 50 mm       |
| Gripcylinder, diam/slaglängd | 125/410 mm  |
| Kolvstångsdiameter           | 60 mm       |
| Lyfttid, utan last           | 8 s         |
| Sänktid, utan last           | 5 s         |
| Framåttiltning               | 2,5 s       |
| Bakåttiltning                | 3,5 s       |
| <b>Grip:</b>                 |             |
| Stängning                    | 2,2 s       |
| Öppning                      | 2,4 s       |



## RYMDUPPGIFTER

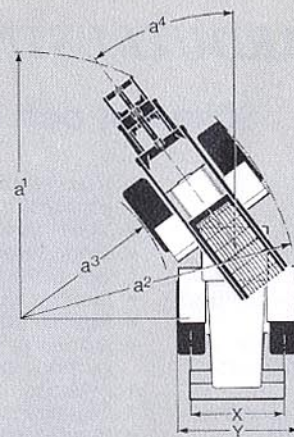
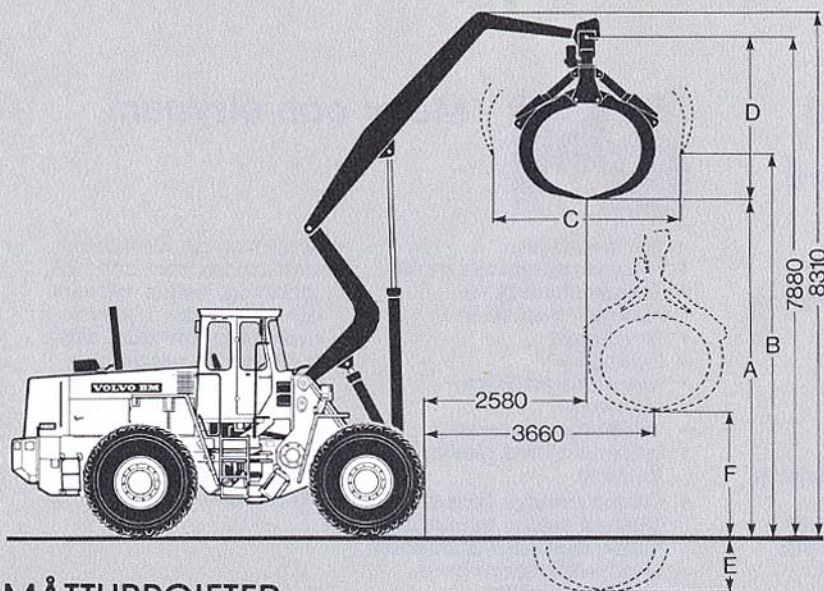
|  |                     |
|--|---------------------|
|  | dm <sup>3</sup> (l) |
| Oljevolym motor                        | 31                  |
| Bränsletank                            | 360                 |
| Kylsystem                              | 50                  |
| Hydraulsystem tot                      | 300                 |
| Hydraultank                            | 210                 |
| Transmission och momentomvandlare tot  | 40                  |
| Framaxel differential och navreduktion | 35                  |
| Bakaxel differential och navreduktion  | 37                  |
| Fördelningsväxellåda                   | 7                   |



## HYTT

Hytten uppfyller § 8 i den svenska arbetsmiljölagen, samt normer enl. ROPS, ISO 3471 och SAE J 394c. Hytten är monterad på 4 st gummielement och är väl isolerad och tät. Samtliga fönster har bronsfärgat glas. Framrutan är av laminerat säkerhetsglas och övriga rutor har härdat glas.

Air condition & förarstol med värme som standard.  
Värme och defroster: Värmeelement med friskluftvärme och fläkt med tre hastigheter samt defroster för fram- och sidorutor.  
Ventilation 2 lufväxlingar/min  
Förarstol ISRI GI 5000/385  
Fästen för säkerhetsbälte Ja



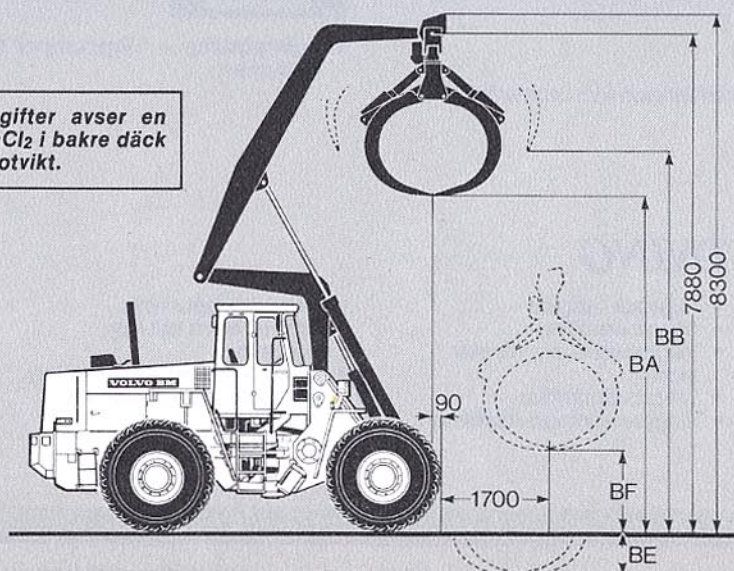
X = 2310 mm  
Y = 3000 mm

$a_1$  = svepradie 6700 mm  
 $a_2$  = vändradie 6900 mm  
 $a_3$  = innerradie 3810 mm  
 $a_4$  = styrvinkel  $\pm 37^\circ$

## MÅTTUPPGIFTER

|                         |                   |      |      |         |          |
|-------------------------|-------------------|------|------|---------|----------|
| Griparea m <sup>2</sup> |                   | 3,9  | 3,25 | 2,25    | 0,2–2,25 |
| Virkeslängd             | m                 | 2    | 3    | 4,5–4,8 | –15      |
| Volymvikt               | kg/m <sup>3</sup> | 560  | 560  | 550     | 500      |
| A                       | mm                | 4700 | 5020 | 5320    | 5320     |
| B                       | mm                | 5680 | 5860 | 6020    | 6020     |
| C                       | mm                | 4100 | 3500 | 3050    | 3050     |
| D                       | mm                | 3180 | 2860 | 2560    | 2560     |
| E                       | mm                | 1480 | 1150 | 850     | 850      |
| F                       | mm                | 1530 | 1850 | 2150    | 2150     |
| BA                      | mm                | 4700 | 5020 | 5320    | 5320     |
| BB                      | mm                | 5680 | 5860 | 6020    | 6020     |
| BE                      | mm                | 1290 | 960  | 660     | 660      |
| BF                      | mm                | 715  | 1050 | 1340    | 1340     |

Specifikationer och måttuppgifter avser en maskin utrustad med 75 % CaCl<sub>2</sub> i bakre däck (1530 kg) samt 740 kg extra motvikt.



## VIKTUPPGIFTER

|                                 |    |       |       |       |          |
|---------------------------------|----|-------|-------|-------|----------|
| Griparea m <sup>2</sup>         |    | 3,9   | 3,25  | 2,25  | 0,2–2,25 |
| Maskinvikt                      | kg | 23410 | 23360 | 23190 | 23440    |
| *) Tipplast rak maskin          | kg | 8900  | 8950  | 9100  | 8850     |
| *) Tipplast fullt svängd maskin | kg | 8010  | 8060  | 8230  | 7980     |
| Arbetslast                      | kg | 5450  | 5500  | 5650  | 5400     |

\*) Med gripfen i läge för max räckvidd

# STANDARDUTRUSTNING



## Säkerhet och komfort

- ROPS-hytt
- Hyttvärme med filterföret friskluftsintag och defroster
- Air condition
- Förarstol med värme
- Säkerhetsglas frontruta
- Tonat glas
- Ergonomiskt utformad och inställbar förarstol
- Backspegel yttre, 2 st
- Backspegel inre, 1 st
- Belysning:
  - Huvudstrålkastare hel/halv/asym halogen
  - parkeringsljus
  - Arbetsstrålkastare fram (2 st) halogen
  - Arbetsstrålkastare bak (2 st) halogen
  - Sidomarkeringsljus
  - Bromsljus
  - Bakljus
  - Hyttbelysning
  - Instrumentbelysning
- Roterande varningsljus med fällbart fäste
- Fäste för säkerhetsbälte
- Förvaringslåda i hytt
- Manometer, bromssystem – tryckluft
- Instrumentpanel med symbolmarkeringar
- Körriktningsblinkers
- Solskydd
- Säkerhetsstart
- Stänkskärmar
- Taklucka

- Varningsblinkanläggning (Hazard)
- Verktygslåda
- Vindrutetorkare, front- och bakruta
- Spolare för fram & bakruta
- Signalthorn
- Kranuttag för ringpumpningsutrustning
- Askkopp
- Cigarettändare
- Industridragkrok
- Lyffvästen
- Automatisk fordonssmörjning
- Extra motvikt
- Skyddsgaller för front och bakfönster samt även tak
- Dubbla bromspedaler
- Dragkrok

### Alternativa utrustningar

- Rotator
- Tvärbalk
- Tvärbalk (med 350 mm sänkt gripinfästning)
- Massavedsgripgaffelarmar med fångmatta, 3,9 m<sup>2</sup>
- Massavedsgripgaffelarmar med fångmatta, 3,25 m<sup>2</sup>
- Timmergripgaffelarmar med fångmatta, 2,25 m<sup>2</sup>
- Helstamsgripgaffelarmar med klämarm, 0,2—2,25 m<sup>2</sup>
- Skydd för kolvstänger

### Alternativa däck

- Firestone SRG 26.5—25/20
- Bridgestone R-lug D2A 26.5—25/20
- Goodyear SHRL L-3 26.5—25/20



## Motor och elsystem

- Bränslemätare
- Temperaturmätare, motor
- Temperaturmätare, hydraultransmission
- Timräknare
- Eluttag 24 V
- Huvudströmställare, elsystem
- Växelströmgenerator
- Luftrenare med ejektor-tömning
- Centralvarning: Bromstryck, oljetryck motor, temperatur motor, oljetryck transmission, temperatur transmission, parkeringsbroms
- Kontrollampa för: arbetsstrålkastare fram och bak, laddning, helljus, blinkers, oljetryck motor, oljetryck hydraultransmission, differentialspär, parkeringsbroms, tryckluftsbromsar, varningsblinkers, luftrenare
- Sommervarning vid åtdragen parkeringsbroms
- Motorvärmare
- Värmefläns



## Kraftöverföring

- Full Power Shift transmission
- Differentialspär (framaxel)
- Ventil för urkoppling av kraftöverföringen vid bromsning
- En-spaks växlingsreglage
- Däck 26,5—25/20



## Hydraulsystem

- Dubbelpump — Vingpumpar för arbetshydraulik och styrsystem

## EXTRA UTRUSTNING

- Handlampa 24 V
- Elutrustning Norge
- Skyddsgaller för främre färdljus
- Skyddsgaller för bakre strålkastare i grill
- Hastighetsmätare
- Ofärgat hyttglas
- Säkerhetsbälte
- Ventilationsruta vänster sida
- Extra bränslefilter
- Ringpumpningsutrustning
- Redskapsbelysning
- Främre extra arbetsbelysning
- Bakre extra arbetsbelysning
- Vägberoende säkerhetsstyrning
- Verktygsats

# VOLVO BM

VOLVO BM AB ESKILSTUNA

Vi förbehåller oss rätt till ändringar i specifikation och utförande utan särskilt meddelande. Illustrationerna visar ej alltid maskin i standardutförande.

Ref.No. 12 2 669 1557  
SVENSKA

Produktionsgruppen för bastrycksaker Volvo BM  
Foto: Foto Consult