

A600C




60 t

Prestazioni della gru	
Portata a 3 m da asse ralla (CE)	60 t
Lunghezza braccio (chiuso / aperto)	10.3 / 32.4 m
Altezza testa braccio	34.5 m

Prestazioni del carro	
Velocità massima di traslazione	2.5 km/h
Trazione massima totale	360 kN

Masse⁽²⁾		
Cingolo destro	Cingolo sinistro	Totale
29.5 t	29.5 t	59 t

⁽²⁾Gru in versione standard: senza argano ausiliario, senza prolunghe

Velocità / Tempi di lavoro⁽³⁾	
Argano principale (massima in tiro diretto)	135 m/min
Argano ausiliario (massima in tiro diretto)	80 m/min
Sollevamento / Discesa braccio telescopico	50 / 40 s
Sfilo / Rientro braccio telescopico (da 10.3 m a 32.4 m)	60 / 50 s
Rotazione sovrastruttura	30 s

⁽³⁾Valori medi di riferimento forniti a puro titolo indicativo

Sottocarro	
Telaio	Struttura saldata a cassone. Punti di traino anteriore e posteriore. Cingoli allargabili a pantografo
Motore	CUMMINS QSB5.9: 6 cilindri in linea - Cilindrata 5.88 dm ³ - Raffreddato ad acqua con intercooler - Turbocompresso. Potenza massima 153 kW a 2200 giri/min - Coppia massima 929 Nm a 1300 giri/min. Certificazione 97/68/CE Fase 2
Serbatoio	300 l
Trasmissione	Idrostatica in circuito chiuso su ciascun cingolo mediante un riduttore ruota indipendente azionato da motore idraulico a doppia cilindrata
Cingoli	In acciaio con pattini sagomati. Larghezza 900 mm

Sovrastruttura	
Braccio	n. 4 elementi a sezione ottagonale
Sollevamento	n. 1 martinetto idraulico a doppio effetto. Possibilità di inclinazione del braccio da -2° a $+78^{\circ}$
Sfilo	L'elemento 2 è sfilato in modo indipendente rispetto ai rimanenti mediante un martinetto idraulico a doppio effetto. Gli elementi 3 e 4 sono sfilati in modo proporzionale e continuo mediante un martinetto idraulico a doppio effetto ed un sistema interno di rinvio a catene. Possibilità di sfilo sotto carico parziale
Argano	Azionato da motore idraulico a pistoni assiali a doppia cilindrata con riduttore epicicloidale. Freno negativo sulla discesa ad inserimento automatico. Dispositivo pressafune. Doppia velocità di rotazione. Fune diametro 18 mm lunghezza 200 m. Capacità massima di sollevamento 5300 daN. In opzione argano ausiliario azionato da motore idraulico a pistoni assiali a cilindrata fissa con riduttore epicicloidale. Freno negativo sulla discesa ad inserimento automatico. Dispositivo pressafune. Doppia velocità di rotazione. Fune diametro 15 mm lunghezza 150 m. Capacità massima di sollevamento 3800 daN
Rotazione	Continua su 360° mediante motore idraulico e riduttore epicicloidale su ralla a doppio giro di sfere con dentatura interna. Freno negativo ad inserimento automatico. Comando di sblocco del freno per l'allineamento diretto del braccio sulla verticale del carico da sollevare
Cabina	Ad ampia visibilità con sportello scorrevole. Dotata di riscaldamento. Vetro anteriore e superiore con tergicristallo. Vetro superiore e posteriore apribili. Seggiolino completamente regolabile su sospensioni anti-shock, dotato di braccioli sollevabili che integrano i manipolatori per il comando dei vari movimenti della gru.
Sicurezza	Valvole di massima pressione su ogni circuito idraulico. Valvola di bilanciamento e frenatura su gruppo rotazione. Valvola di bilanciamento e frenatura sull'argano. Interruttore di fine corsa su testa braccio per la salita del bozzello. Interruttore di fine corsa per conservare tre giri di avvolgimento fune sull'argano. Dispositivo limitatore di carico con indicazione: <ul style="list-style-type: none"> Inclinazione braccio Lunghezza braccio Carico sollevato Massimo carico sollevabile

Impianti	
Idraulico	Alimentazione: n. 1 pompa tripla ad ingranaggi e n. 2 pompe a pistoni a cilindrata variabile. Controllo movimenti: distributori azionati da manipolatori idraulici con possibilità di manovre simultanee proporzionali. Il movimento di sfilo / rientro del braccio è effettuato tramite pedale Controllo cingoli: distributori azionati da pedipolatori dotati di leve. Filtraggio: n. 2 filtri a cartuccia sul circuito di ritorno e n. 1 filtro sul circuito di aspirazione delle pompe a pistoni.
Elettrico	a 24 V con alternatore da 70 A e n. 2 batterie da 132 Ah

OPZIONALI

Puleggia supplementare su testa braccio
Jib ad "A" da 1,65 m
Prolunga tralicciata da 10 m
Prolunga tralicciata da 0.7 + 7.3 m
Prolunga tralicciata da 0.7 + 7.3 + 6 m
Prolunga tralicciata da 0.7 + 7.3 + 6 + 6 m
Impianto condizionatore in cabina
Kit per operare fino a -20°C
Kit per operare fino a $+45^{\circ}\text{C}$

Crane performance data	
Capacity at 3 m from slewing axis (CE)	60 t
Boom length (retracted / extended)	10.3 / 32.4 m
Boom head height	34.5 m

Truck performance data	
Max. travelling speed	2.5 km/h
Max. total traction	360 kN

Weights⁽²⁾		
Right track	Left track	Total
29.5 t	29.5 t	59 t

(2)Standard crane: no auxiliary winch and no extensions

Operating speed / times⁽³⁾	
Main winch (max. speed under direct pull)	135 m/min
Auxiliary winch (max. speed under direct pull)	80 m/min
Telescopic boom lifting / lowering	50 / 40 s
Telescopic boom extension / retraction (10.3 m to 32.4 m)	60 / 50 s
Upper structure slewing	30 s

(3)Average reference indicative values

Undertruck	
Frame	Welded body Front and back hitch point. Pantograph widening tracks
Engine	CUMMINS QSB5.9: no. 6 in-line cylinders - displacement: 5.88 cu dm - water cooling with intercooler - turbo supercharger. Max. power 153 kW at 2200 rpm - Max. torque 929 Nm at 1300 rpm. 97/68/CE Step 2 approved.
Tank	300 l
Transmission	Hydrostatic loop transmission on each track through a separate gearbox controlled by double displacement hydraulic motor
Tracks	Steel tracks featuring profiled runners. 900 mm wide

Upper structure	
Boom	no. 4 octagonal elements
Lifting	no. 1 double action hydraulic jack. Boom inclination: -2° to +78°
Extension	Separate extension of element 2 through double action hydraulic jack. Continuous proportional extension of elements 3 and 4 through double action hydraulic jack and inner chain-driven system. Extension under partial load possible.
Winch	Controlled by double displacement hydraulic motor equipped with axial pistons and planetary gearbox. Automatic negative brake for winch lowering. Cable tensioner. Two different rotation speeds. Rope diameter 18 mm length: 200 m. Max. lifting capacity 5300daN. On request, auxiliary winch controlled by fixed displacement hydraulic motor equipped with axial pistons and planetary gearbox. Automatic negative brake for winch lowering. Rope clamp. Two different rotation speeds. Rope diameter 15 mm length 150 m. Max. lifting capacity 3800daN
Rotation	360° non-stop rotation controlled by hydraulic motor equipped with planetary gearbox on slewing ring having double ball ring and inner toothing. Automatic negative brake. Brake release for direct alignment of boom along load vertical line.
Operating cab	Sliding door. Wide visibility. Equipped with heating system. Front and upper window with windscreen wiper. Upper and back windows can be opened. Fully adjustable seat onto shockproof suspensions. Equipped with tiltable arm rests with integrated hand controls for crane operation.
Safety	Max. pressure valves for each hydraulic circuit. Balancing braking valve for the slewing unit. Balancing braking valve for the winch. Limit switch onto boom head for hoisting block lift. Limit switch for having three winding turns around the winch. Load limiting device with indicator for: <ul style="list-style-type: none"> Boom inclination Boom length Load weight Max. load which can be lifted

Systems	
Hydraulic system	Feeding: no. 1 triple gear pump and no. 2 variable displacement piston pumps. Movement control: distributors controlled by hydraulic manipulators. More proportional operations can be carried out at the same time. Pedal-controlled boom extension / retraction. Track control: distributors controlled by foot controls. Filtering: no. 2 cartridge filters in return circuit and no. 1 filter in intake circuit of piston pumps.
Electric system	24 V, 70 A generator and no. 2 132 Ah batteries

OPTIONS

Additional pulley onto boom head
"A" jib 1.65 m long
Lattice extension 10 m long
Lattice extension 0.7 m + 7.3 m long
Lattice extension 0.7 m + 7.3 m + 6 m long
Lattice extension 0.7 m + 7.3 m + 6 m + 6 m long
Air conditioning in operating cab
Operating kit for temperatures up to -20°C
Operating kit for temperatures up to +45°C

Performances de la grue	
Capacité à 3 m depuis l'axe d'orientation (CE)	60 t
Longueur de la flèche (fermée / ouverte)	10.3 / 32.4 m
Hauteur tête flèche	34.5 m

Performances du châssis	
Vitesse maximum de translation	2.5 km/h
Traction maximum totale	360 kN

Masses⁽²⁾		
Chenille droite	Chenille gauche	Total
29.5 t	29.5 t	59 t

⁽²⁾Grue en version standard : sans treuil auxiliaire, sans extension

Vitesse / Temps de fonctionnement⁽³⁾	
Treuil principal (maximum en tirage direct)	135 m/min
Treuil auxiliaire (maximum en tirage direct)	80 m/min
Relevage / Descente flèche télescopique	50 / 40 s
Télescopage flèche (de 10.3 m à 32.4 m)	60 / 50 s
Orientation partie tournante	30 s

⁽³⁾Valeurs moyennes de références fournies à titre purement indicatif

Châssis	
Structure	Structure soudée à caisson. Points de traction avant et arrière. Chenilles avec possibilité d'élargissement à pantographe
Moteur	CUMMINS QSB5.9: 6 cylindres en ligne - Cylindrée 5.88 dm ³ - Refroidi à eau avec intercooler - Turbocompressé. Puissance maximum 153 kW à 2200 tours/min - Couple maximum 929 Nm à 1300 min. Certification 97/68/CE Phase 2
Réservoir	300 l
Transmission	Hydrostatique en circuit fermé sur chaque chenille au moyen d'un réducteur de roue indépendant actionné par un moteur hydraulique à double cylindrée
Chenilles	En acier avec patins façonnés. Largeur 900 mm

Partie tournante	
Flèche	n. 4 éléments à section octogonale
Relevage	n. 1 vérin hydraulique à double effet. Possibilité d'incliner la flèche de -2° à $+78^{\circ}$
Télescopage	L'élément 2 est télescopé indépendamment des autres au moyen d'un vérin hydraulique à double effet. Les éléments 3 et 4 sont télescopés de façon proportionnelle et continue au moyen d'un vérin hydraulique à double effet et d'un système interne de renvoi à chaînes. Possibilité de télescopage sous charge partielle
Treuil	Actionné par un moteur hydraulique à pistons axiaux à double cylindrée avec réducteur épicycloïdal. Frein négatif sur la descente à enclenchement automatique. Dispositif serre-câble. Double vitesse de rotation. Câble diamètre 18 mm longueur 200 m. Capacité maximum de levage 5300 daN. En option treuil auxiliaire actionné par un moteur hydraulique à pistons axiaux à cylindrée fixe avec réducteur épicycloïdal. Frein négatif à enclenchement automatique sur la descente. Dispositif serre-câble. Double vitesse de rotation. Câble diamètre 15 mm longueur 150 m. Capacité maximum de levage 3800 daN
Orientation	Continue sur 360° au moyen d'un moteur hydraulique et d'un réducteur épicycloïdal sur couronne d'orientation à double tour de billes avec denture interne. Frein négatif à enclenchement automatique. Commande de déblocage du frein pour l'alignement direct de la flèche à la verticale de la charge à lever
Cabine	A large visibilité avec porte coulissante. Dotée de chauffage. Vitres avant et supérieure avec essuie-glaces. Vitres supérieure et arrière ouvrables. Siège entièrement réglable sur suspension antichoc, doté d'accoudoirs relevables comprenant les manipulateurs pour la commande des différents mouvements de la grue.
Sécurité	Soupapes de pression maximum sur chaque circuit hydraulique. Vanne d'équilibrage et de freinage sur le groupe d'orientation. Vanne d'équilibrage et de freinage sur le treuil. Interrupteur de fin de course sur tête flèche pour la montée de la moufle. Interrupteur de fin de course pour conserver trois tours d'enroulement câble sur le treuil. Limiteur de charge avec indication:
	Inclinaison flèche Longueur flèche Charge levée Charge maximale levable

Circuits	
Hydraulique	Alimentation: n. 1 pompe tripe à engrenage et n. 2 pompes à pistons à cylindrée variable. Contrôle des mouvements: distributeurs actionnés par des manipulateurs hydrauliques avec possibilité de manœuvres simultanées proportionnelles. La commande de télescopage de la flèche s'effectue au moyen d'une pédale. Contrôle chenilles: distributeurs actionnés par des manipulateurs à pédalier. Filtrage: n. 2 filtres à cartouche sur le circuit de retour et n. 1 filtre sur le circuit d'aspiration des pompes à pistons.
Electrique	à 24 V avec alternateur de 70 A et n. 2 batteries de 132 Ah

OPTIONS

Poulie supplémentaire sur tête flèche
Jib en "A" de 1,65 m
Extension treillis de 10 m
Extension treillis de 0.7 + 7.3 m
Extension treillis de 0.7 + 7.3 + 6 m
Extension treillis de 0.7 + 7.3 + 6 + 6 m
Groupe de climatisation dans la cabine
Kit pour intervenir jusqu'à -20°C
Kit pour intervenir jusqu'à $+45^{\circ}\text{C}$

Eigenschaften des Krans	
Tragfähigkeit bei 3 m ab Drehplatte (EG)	60 t
Auslegerlänger (eingefahren/ausgefahren)	10.3 / 32.4 m
Auslegerkopfhöhe	34.5 m

Eigenschaften des Wagens	
Höchstgeschwindigkeit	2.5 km/h
Maximale Gesamttriebkraft	360 kN

Gewicht⁽²⁾		
Raupen rechts	Raupen links	Gesamt
29.5 t	29.5 t	59 t

⁽²⁾ Kran in Standardausführung und bei Betrieb: ohne Zusatzwinde und ohne Auslegerverlängerungen

Betriebsgeschwindigkeit / -zeiten⁽³⁾	
Hauptwinde (Höchstgeschwindigkeit bei direktem Zug)	135 m/min
Zusatzwinde (Höchstgeschwindigkeit bei direktem Zug)	80 m/min
Heben / Senken des Teleskopauslegers	50 / 40 s
Ausfahren / Einfahren des Teleskopauslegers (von da 10.3 m bis 32.4 m)	60 / 50 s
Schwenken des Oberwagens	30 s

⁽³⁾ Durchschnittswerte; dienen ausschließlich als Richtwerte

Unterwagen	
Rahmen	Verschweißter Kastenrahmen. Befestigungspunkte vorne und hinten. In der Breite verstellbare Pantographraupen
Motor	CUMMINS QSB5.9: Reihenmotor mit 6 Zylindern - Hubraum 5.88 dm ³ - mit Intercooler-Wasserkühlung - Turbokompressor. Höchstleistung 153 kW bei 2200 U/min - maximales Drehmoment 929 Nm bei 1300 U/min. Zertifizierung: 97/68/EG Stufe 2
Behälter	300 l
Lenkung	Hydrostatische Lenkung im geschlossenen Kreislauf auf jeder Raupe über ein unabhängiges Radumsetzungsgetriebe mit Hydraulikmotorantrieb und Doppelhubraum
Raupen	Aus Stahl mit geformten Blöcken. Breite: 900 mm

Oberwagen	
Ausleger	4 Elemente mit achteckigem Querschnitt
Heben	1 hydraulischer Hebebock mit Doppelwirkung. Neigung des Auslegers von -2° bis $+78^{\circ}$
Ausfahren	Das 2. Element wird unabhängig von den anderen von einem hydraulischen Hebebock mit Doppelwirkung ausgefahren. Das 3. und 4. Element können aufgrund eines hydraulischen Hebebocks mit Doppelwirkung und eines innen angebrachten Kettenrückgewinnungssystems proportional und fließend ausgefahren werden. Ausfahren bei Teilbelastung möglich
Winde	Axialkolben-Hydraulik-Motor mit fester Fördermenge und Planetenumsetzungsgetriebe. Die Absenkbewegung wird automatisch von einer Negativbremse gebremst. Mit Seilklemme ausgestattet. Zwei Drehgeschwindigkeiten. Seildurchmesser 18 mm Länge 200 m. Maximales Hubvermögen 5300 daN. Optionale Zusatzwinde mit Axialkolben-Hydraulikmotorantrieb mit fester Fördermenge und Planetenumsetzungsgetriebe. Die Absenkbewegung wird automatisch von einer Negativbremse gebremst. Mit Seilklemme ausgestattet. Zwei Drehgeschwindigkeiten. Seildurchmesser 18 mm Länge 150 m. Maximales Hubvermögen 3800 daN
Schwenkung	Dauernde 360° -Schwenkung durch hydraulischen Motor und Planetenumsetzungsgetriebe auf Drehplatte mit doppelter Kugeldrehung und Innenverzahnung. Automatische Negativbremsung. Bremsentsperrung zur direkten Anreihung des Auslegers auf der Senkrechten der zu hebenden Last
Fahrerkabine	Gute Sicht, Schiebetür, Heizung. Vorder- und Deckscheibe mit Scheibenwischer. Deck- und Heckscheibe können geöffnet werden. Vollkommen einstellbarer Fahrersitz mit Stoßdämpfung und aufklappbaren Armlehnen, in denen die Manipulatoren für die Steuerung sämtlicher Bewegungen des Krans angebracht sind.
Schutzvorrichtungen	Sperrventile an den Hebeböcken für die Aus- und Einfahr- bzw. Hebebewegung des Auslegers und auf den Stützauslegern. Drucksperrventile an jeder Hydraulikleitung. Ausgleich- und Bremsventil auf der Schwenkeinheit. Ausgleich- und Bremsventil an der Winde. Endschalter am Auslegerkopf für die Hebebewegung des Blocks. Endschalter, damit stets drei Seilwicklungen auf der Winde vorhanden sind. Lastmomentbegrenzer mit folgenden Angaben: <div style="text-align: right; margin-right: 20px;">Auslegerneigung Auslegerlänge Hublast maximales Hubvermögen</div>

Anlagen	
Hydraulische Anlage	Speisung: 1 Dreifachzahnradpumpe und 2 Kolbenpumpen mit veränderbarem Hubraum. Bewegungssteuerung: durch hydraulische Manipulatoren gesteuerte Verteiler; gleichzeitige Proportionalbewegungen möglich. Das Aus- und Einfahren des Auslegers wird über ein Pedal gesteuert. Raupensteuerung: Durch Fußsteuerungen mit Hebeln gesteuerte Verteiler. Filtration: 2 Filter mit Filterkartusche an der Rückleitung und 1 Filter an der Ansaugleitung der Kolbenpumpen.
Elektrische Anlage	24 V mit Wechselstromgenerator zu 70 A und 2 Akkumulatoren zu 132 Ah

OPTIONALE AUSSTATTUNG

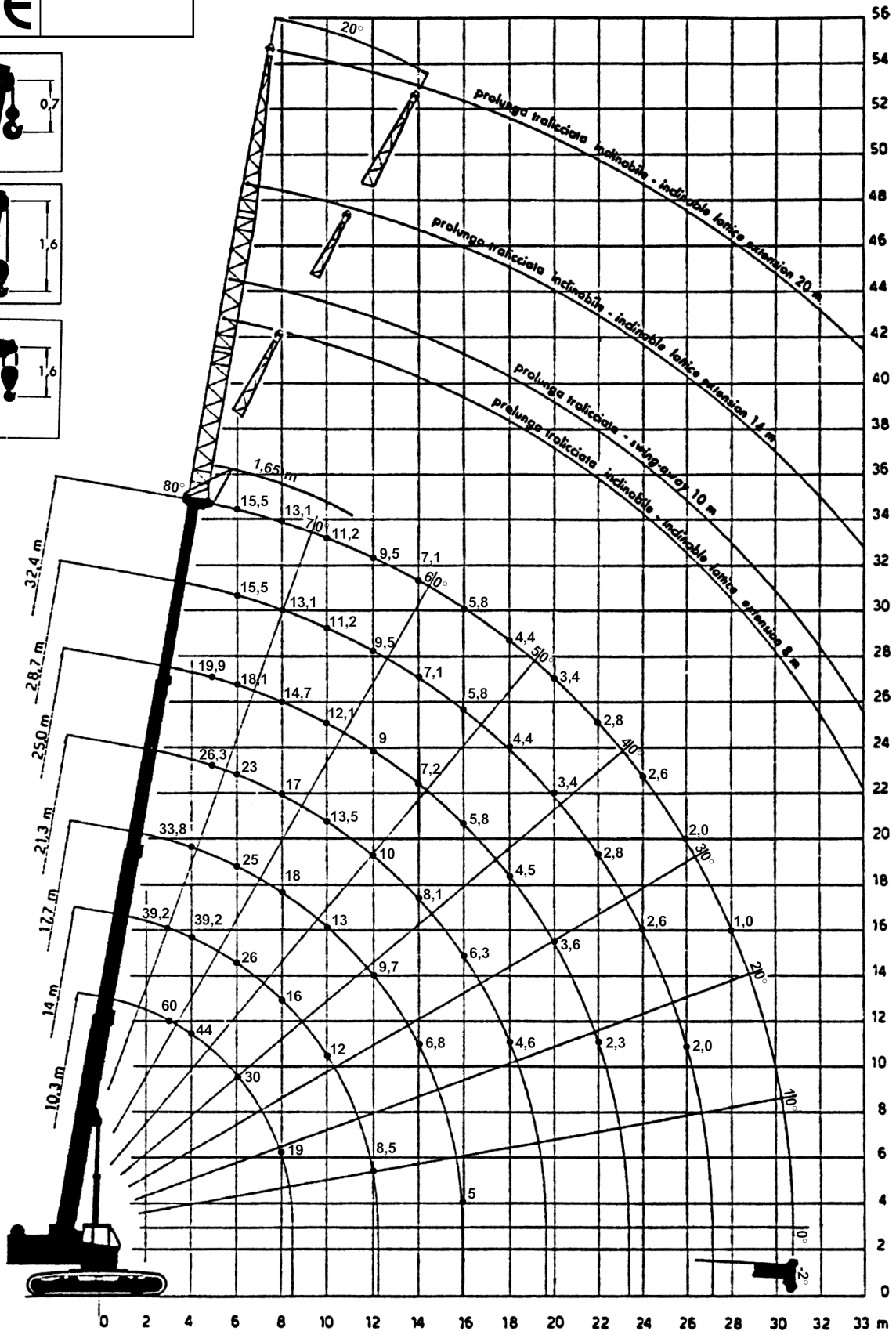
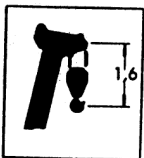
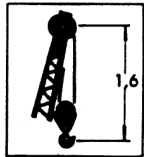
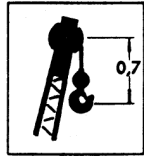
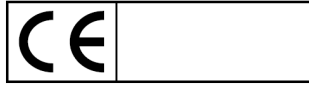
Zusatzrolle am Auslegerkopf
Jib-Ausleger („A“-Form), 1,65 m
Gitterverlängerung, 10 m
Gitterverlängerung, 0,7 + 7,3 m
Gitterverlängerung, 0,7 + 7,3 + 6 m
Gitterverlängerung, 0,7 + 7,3 + 6 + 6 m
Klimaanlage (warm / kalt) in der Fahrerkabine
Set für den Betrieb bis zu -20°C
Set für den Betrieb bis zu $+45^{\circ}\text{C}$

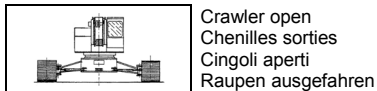
Capacità di sollevamento, altezze e raggio

Lifting capacities, heights and radius

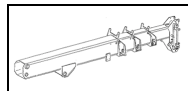
Charges, hauteurs et portées

Traglasten / Hubhöhen

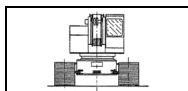




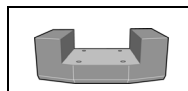
Crawler open
Chenilles sorties
Cingoli aperti
Raupen ausgefahren



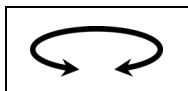
Telescopic boom
Flèche télescopique
Braccio telescopico
Teleskoparm



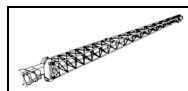
Crawler closed
Chenilles rentrées
Cingoli chiusi
Raupen eingefahren



Counterweight
Contrepoids
Contrappeso
Gegengewicht



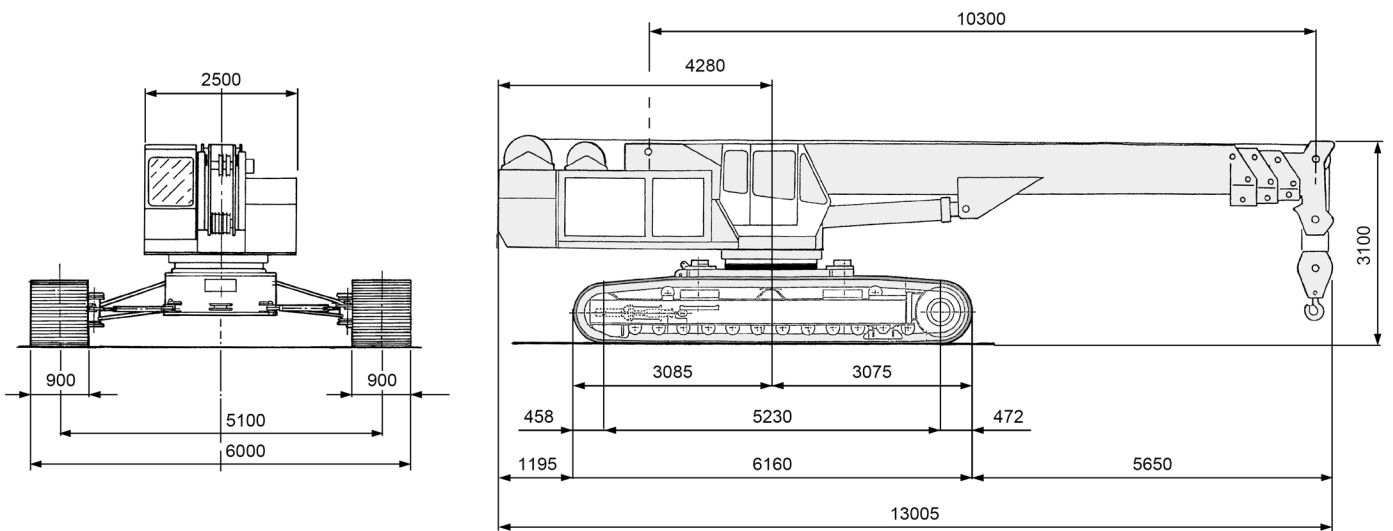
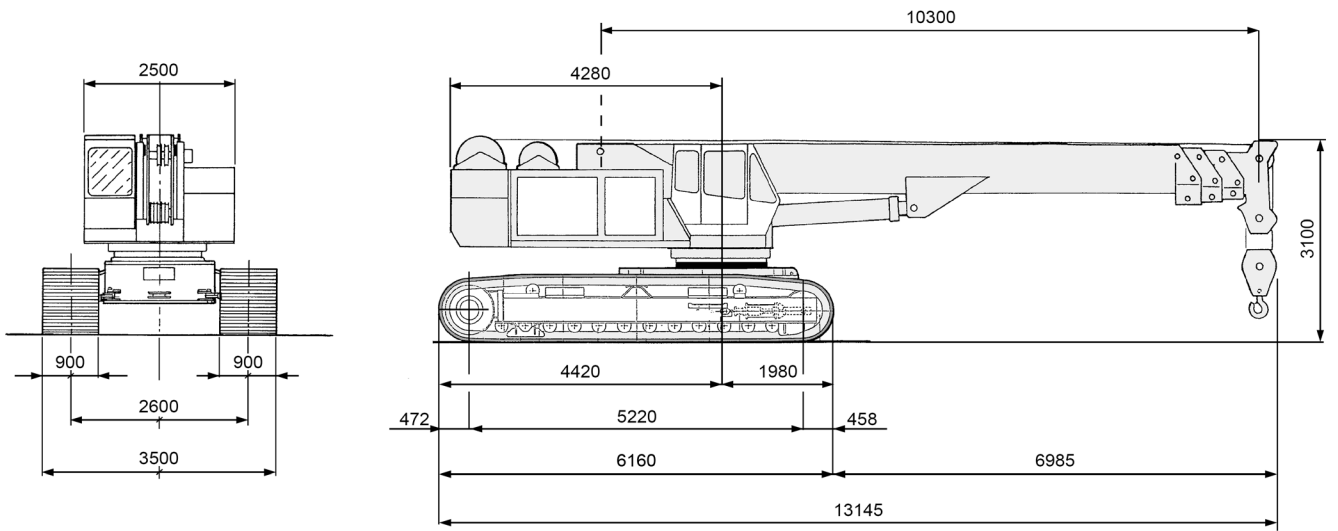
Upperstructure angle rotation
Angle rotation structure du dessus
Angolo rotazione sovrastruttura
Drehwinkel des Strukturaufbaus



Extension / Jib
Extension / Jib
Prolunga / Jib
Verlängerung / Jib

Taglie di sollevamento / Hoist reeving / Mouflage / Hubrollen												
N° di taglie / No. of line Nbr. de brins / Seilanzahl	1	2	3	4	5	6	7	8	9	10	11	12
Aregano principale / Main winch / Treuil principal / Hauptwinde												
Carico massimo in kN / Max line pull in kN Charges maxi en kN / Höchstlast in kN	53	103	159	212	265	318	371	424	477	530	583	636
Aregano ausiliario / Auxiliary winch / Treuil auxiliaire / Zusatzwinde												
Carico massimo in kN / Max line pull in kN Charges maxi en kN / Höchstlast in kN	38	76	114	152	190	228	266	304	342	380	418	456

Note	Notes	Notes	Hinweise
<p>I carichi indicati costituiscono i valori massimi coperti dalla garanzia del costruttore per utilizzo rispettivamente secondo le norme della Unione Europea (CE). Sono espressi in tonnellate metriche ed includono il peso del bozzello, delle eventuali prolunghe applicate al braccio e di tutti gli accessori di sollevamento (brache, ecc.)</p> <p>Le operazioni di sollevamento nella configurazione su cingoli devono essere effettuate su superficie piana e solida. Le operazioni di traslazione con carico possono avvenire esclusivamente con braccio allineato all'asse di mezzeria della autogrù, perno di bloccaggio meccanico della rotazione della sovrastruttura inserito e avendo cura di mantenere il carico stesso in prossimità della gru senza oscillazioni.</p>	<p>The indicated loads are the maximum covered by the manufacturer's warranty for a use which complies with current EU directives (CE) standard. Weights are given in metric tons. They include the weight of the block, all extensions fitted to the boom and all lifting accessories (slings and so on).</p> <p>Crane on tracks: operate the crane on a steady flat surface when hoisting loads. The load can be travelled only if the boom is aligned with the crane centreline, the shaft for upper structure rotation stop is fitted and the load is kept close to the crane and is not swinging.</p>	<p>Les charges indiquées constituent les valeurs maximales couvertes par la garantie du fabricant pour une utilisation conforme aux normes de l'Union Européenne. Elles sont exprimées en tonnes métriques et comprennent le poids de la moufle, des éventuelles extensions appliquées à la flèche et de tous les accessoires de levage (élingues, etc.).</p> <p>Les opérations de levage dans la configuration sur chenilles doivent être effectuées sur une surface plate et solide. Les opérations de translation avec charge ne peuvent être effectuées qu'avec flèche alignée dans l'axe de moitié du camion-grue, goujon de blocage mécanique de la rotation de la structure du dessus enclenché et en prenant soin de maintenir la charge à proximité de la grue sans oscillations.</p>	<p>Die angegebenen Lasten sind die Grenzwerte, für welche die Herstellergarantie bei Einsatz gemäß den Normen der Europäischen Union (EU) oder nach der Norm SAE J765 gültig ist. Die Grenzwerte sind in Metertonnen ausgedrückt, das Gewicht des Blocks, eventueller am Ausleger angebrachter Verlängerungen und jeglicher Hebezubehörteile (Schlingen usw.) ist inbegriffen.</p> <p>Hebearbeiten mit Raupenkrän müssen auf einer ebenen und festen Oberfläche erfolgen. Transportarbeiten mit belastetem Ausleger sind ausschließlich erlaubt, wenn der Ausleger an der Mittelachse des Krans angereicht ist, der mechanische Verriegelungszapfen, der die Drehung des Oberwagens verhindert, eingerastet ist und die Last ohne zu schwingen in Nähe des Krans behalten wird.</p>



Dimensioni medie di riferimento fornite a puro titolo indicativo. Valori espressi in millimetri
 Average reference values, which are indicative only. Values are expressed in mm
 Dimensions moyennes de référence fournies à titre purement indicatif. Valeurs exprimées en millimètres
 Durchschnittsmaße; dienen ausschließlich als Richtwerte. Die Werte sind in Millimetern ausgedrückt

Note	Notes	Notes	Hinweise
Tutte le caratteristiche e le specifiche descritte possono essere soggette a variazioni senza preavviso. Tutti i dati riportati sono forniti a puro titolo informativo e non sono impegnativi dal momento che le prestazioni della macchina variano in funzione dell'utilizzo. La sola garanzia applicabile è quella fornita da TEREX Italia per i propri prodotti	All specifications and features herein described can be changed without prior advice. All indicated data are indicative only and are not binding as crane performs differently depending on its use. Only the warranty terms granted by TEREX Italia for their products can be applied.	Toutes les caractéristiques et spécifications décrites peuvent être sujettes à variations sans préavis. Toutes les données indiquées sont fournies à titre purement indicatif et n'engage pas la responsabilité du fabricant dans la mesure où les performances de la machine varient en fonction de l'utilisation. La seule garantie applicable est celle fournie par TEREX Italia pour ses propres produits.	Unangekündigte Änderungen sämtlicher Eigenschaften und Daten sind möglich. Alle Angaben sind Richtwerte und nicht verbindlich, da die Leistungen der Vorrichtung von deren Einsatz abhängen. Die einzige gültige Garantie ist jene der Firma TEREX Italia für die von dieser hergestellten Produkte.



ISO 9001 - Cert. 1151/1

Cod. 38726 Rev. 3 del 02/05



TEREX

TEREX ITALIA
Via Cassoletta 76
40056 CREPELLANO (BO) - ITALY
tel.: (+39) 0516501011
fax: (+39) 051734645
e-mail: terexitalia@terex.it
www.terex.it

