

# **VOLVO BM**

## **LM 846**



**ramstyrd 10-tonnare  
för lönsam  
materialförflyttning**

# VOLVO BM LM 846



## 1. Framkomlighet

— en ramstyrd, 4-hjulsdriven allroundlastare — kraftigt byggd och dimensionerad för hårda tag under de mest krävande arbeten, speciellt med tanke på hårda arbetsuppgifter i svåra nordiska klimatförhållanden.

**LM 846** förenar VOLVO BM lastarnas klassiska egenskaper — stor kapacitet, mångsidighet, smidighet och driftsäkerhet med ramstyrningens fördelar.

**LM 846** kan utrustas med mekaniskt alt. hydrauliskt redskapsfäste. Därmed kan LM 846 förses med en rad fabriksutvecklade och testade arbetsredskap för att effektivt kunna möta de flesta situationer inom olika arbetsområden.

- Stora hjul med spårföljning.
- 4-hjulsdrift.
- Ramstyrning.
- Spärrdifferential på framaxeln.
- Stark motor, 115 hk SAE.
- Bakaxelpendling 0,5 m.
- Frigångshöjd 0,5 m.
- Liten vändradie 4,95 m.
- Effektiv hydraultransmission.





## 2. Allround

- Omfattande redskapsprogram.
- Redskapsfäste med hydraulisk eller mekanisk låsning för snabbt byte av redskap.
- Smidighet genom ramstyrning.



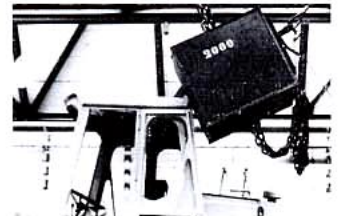
## 3. Lastsystem

- Robust lyftaggregat med god genomsikt.
- Stor räckvidd
- Hög lyfthöjd.
- Goda skopvinklar, max. tippvinkel 70°.
- Brytkraft, 7 700 kp.
- Få lagringspunkter.
- "Ren" undersida på lyftarmarna.



## 4. Förarkomfort

- Gummiupphängd hytt.
- Låg ljudnivå.
- Bra utrymme för föraren.
- Bekväm inställbar sits.
- Effektiv värme och ventilation.
- God sikt
- Vindrutetorkare fram och bak.
- Snabb, bekväm manövrering av reglage.



## 5. Säkerhet

- Slagprovad hytt.
- 4-hjulsbromsar med dubbla bromskretsar.
- Hydrostatisk styrning.
- Säkerhetsstart.
- Varningsblinkers.
- Backspeglar, solskydd.
- "Korssäkrad" belysning.



# Specification VOLVO-BM LM 846

## Allmänna data

Vikt med direktmonterad skopa/skopa och redskapsfäste	10,0/10,2 ton
Hjulbas	2,7 m.
Spårvidd	1,96 m.
Maskinbredd	2 190 mm.
Vändradie	4,95 m
Däckdimension, fram	20,5—25/12
Däckdimension, bak	20,5—25/12

## Motor

Direktinsprutad 6-cyl. Volvo dieselmotor typ	D 50 B
Cylindervolym	5,13 liter
Max. effekt vid 2 400 v/min	115/100 hk.
SAE/DIN	115/100 hk.
Max. vridmoment vid 1 700 v/min SAE/DIN	38,1/34,1 kpm.

## Elektrisk utrustning

Spänning	24 Volt
Växelströmsgenerator	700 Watt
Startmotor	4 hk.

## Transmission

Momentomvandlare och hydromekanisk växellåda med 4 växlar framåt och bakåt. Spärrdifferential, typ Lok-o-Matic. Slutväxlar av panettyp på samtliga hjul.

## Hastigheter

Fram och back km/tim	
I	0—7
II	0—11
III	0—19
IV	0—30

## Ramstyrning

Hydrostatisk styrning  
Avvinkling åt båda sidor .... 40°

## Bromsar

Tryckluftshydrauliska 2-krets trumbromsar på samtliga hjul  
Parkeringsbroms.

## Lastaggregat

Max. lyfthöjd under tippad skopa	2,95 m.
Räckvidd vid ca 2 m. höjd (tippad skopa)	1,64 m
Tipplast enligt SAE rak/svängd maskin	6 250/5 500 kg.
Transportlast, direktmonterad skopa, svängd maskin	3 650 kg.
Transportlast, maskin med snabbkoppling, svängd maskin	3 300 kg.
Standardskopa SAE	1,6 m <sup>3</sup>
Brytkraft	7 700 kp.*
*Enligt SAE J 732 C	

## Hydraulsystem

Hydraulpumpens kapacitet	220 l/min.
Arbetstryck	120 kp/cm <sup>2</sup>

## STANDARDUTRUSTNING

### Hytt

Fjädrande ställbar sits med fästen för säkerhetsbälte.  
Tacklucka.  
Symbolmarkerad instrumentpanel med instrument för oljetryck, temperatur, timräkning och bränsle.  
Varningslampor för laddning och parkeringsbroms.  
Varningsblinkanläggning.  
Körriktningsvisare.  
Signalhorn.  
Dubbla yttre backspeglar.  
Solskydd.  
Förvaringskorg.  
Cigarettändare.

## Askkopp.

Elektrisk vindrutetorkare på front och bakruta.  
Värmeaggregat med friskluftintag samt sep. defroster.

## Elsystem och belysning

24-volts elsystem med 700 W generator.  
Dubbla strålkastare framåt och bakåt och lågt placerad arbetsbelysning fram.  
Hyttbelysning.  
Parkeringsljus.  
Elektriskt släpvagnsuttag.

## Övrigt

Bredbasdäck 20,5—25/12  
Automatisk spärrdifferential.  
Torrluftsfilter med dubbla cyklonrenare och tryckfallsindikator.  
Hydrostatisk styrinrättning.  
Förberedd för ringpumpningsutrustning.

## Extra utrustning

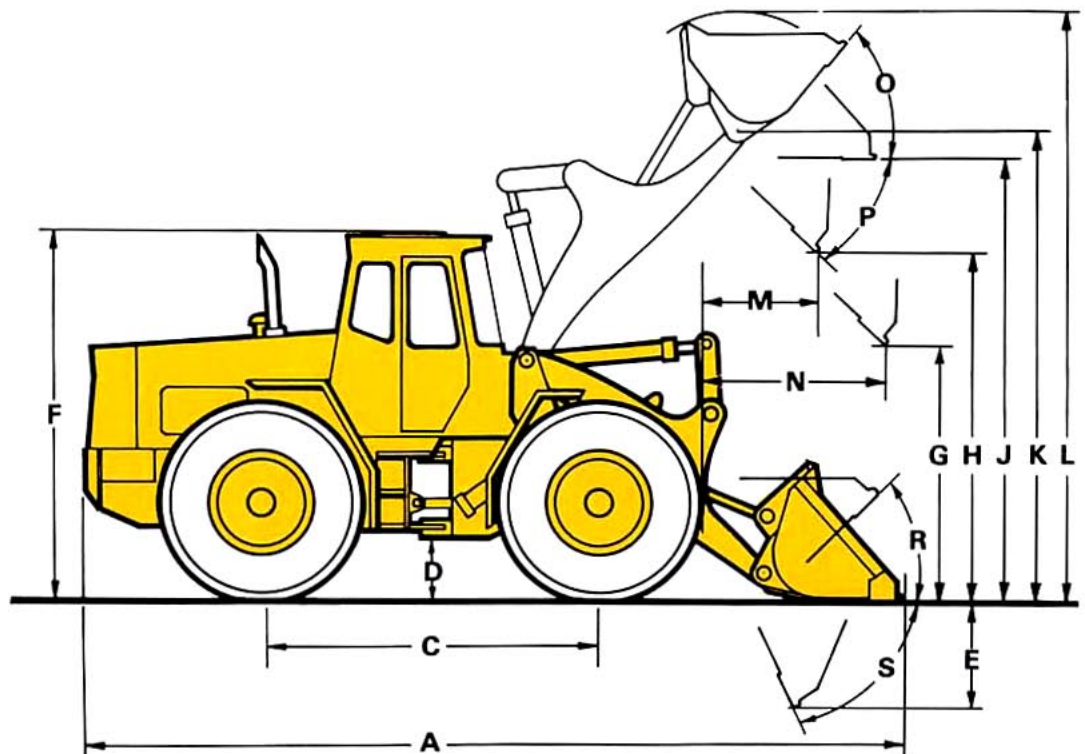
Uttag för 3:e alt. 3:e och 4:e hydraulfunktionen.  
Hydrauliskt alt. mekaniskt redskapsfäste.  
Motorvärmare, el alt. gasol.  
Roterande varningsfyr.  
Skydd för lampor.  
Dragkrok.  
Bukplåtar.  
Säkerhetsbälte.  
Grönfärgat glas i hytt.  
Ringpumpningsutrustning.

Data enl. ovan gäller för maskin med 1,6 m<sup>3</sup> standardskopa, däck 20,5—25 utan vätskefyllning, men inkl. förare, bränsle, oljor och vatten.

Vi förbehåller oss rätt till ändringar i specifikation och utförande utan särskilt meddelande.

## Mått

A	6500 mm
C	2700 mm
D	500 mm
E	770 mm
F	3000 mm
G	2000 mm
H	2950 mm
J	3620 mm
K	3830 mm
L	4400 mm
M	1030 mm
N	1600 mm
O	46°
P	48°
R	41°
S	56°



# VOLVO BM

ESKILSTUNA