

KOMATSU®

WA380-5

MOTORLEISTUNG
140 kW 190 PS @ 2.000 U/min

BETRIEBSGEWICHT
18.000 kg

SCHAUFELVOLUMEN
3,1 - 4,5 m³

WA
380



WA380-5

RADLADER

AUF EINEN BLICK

Der neue Radlader WA380-5: Die perfekte Kombination aus Leistung, Komfort und Wirtschaftlichkeit. Mit noch nie erlebtem Komfort im SpaceCab-Fahrerhaus, enormer Zugkraft und geringstem Verbrauch. Dabei flüsterleise im Einsatz, absolut wartungsfreundlich und unglaublich produktiv mit semiautomatischer Ladefunktion (Option). Ein Radlader, der ganz eindeutig seine 5 Sterne verdient!

Überragende Produktivität

- drehmomentstarker Niederemissionsmotor
 - extrem niedriger Kraftstoffverbrauch
 - Betriebsartenwahl für Motor und Getriebe
 - überragende Ausschütthöhe und -weite
 - serienmäßiger ECSS-Laststabilisator
 - semiautomatische Ladefunktion (Option)
 - voll integrierte Nutzlastwaage (Option)
- ab Seite 4

Ausgezeichneter Fahrkomfort

- SpaceCab™-Fahrerhaus
 - optimale Rundumsicht
 - Innengeräusch nur 70 dB(A)*
 - Klimaanlage serienmäßig
 - 2-fach stufenlos verstellbare Lenksäule
 - luftgefederter Premium-Komfortsitz
 - Bedienung mit PPC-Kurzhebeln oder EPC-Fingertip-Steuerung (Option)
- ab Seite 10



Vielseitig und flexibel

- umfangreiche Ausrüstungspalette für vielfältigste Einsätze
- ab Seite 12

The 5 Star Loader

Umweltfreundlich

- entspricht den TIER II-Emissionsvorschriften
- Außengeräusch nur 104 dB(A)*

* gemessener Wert

MOTORLEISTUNG
140 kW 190 PS

BETRIEBSGEWICHT
18.000 kg

SCHAUFELVOLUMEN
3,1 - 4,5 m³

Langlebig und zuverlässig

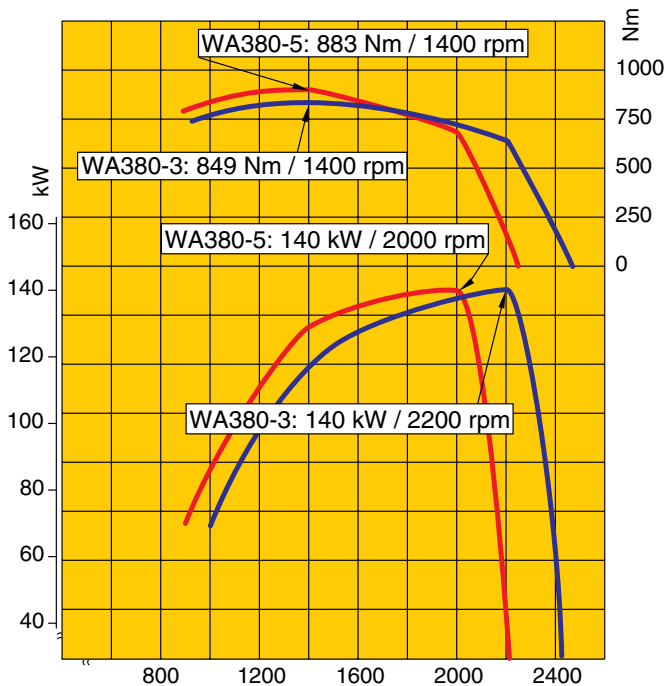
- zuverlässige Original Komatsu-Komponenten
 - robuster, verwindungssteifer Rahmen
 - vollhydraulisches Zweikreis-Bremssystem
 - schwere HD-Achsen
 - abgedichtete DT-Kabelbaumverbinder
- ab Seite 7



Einfache Wartung

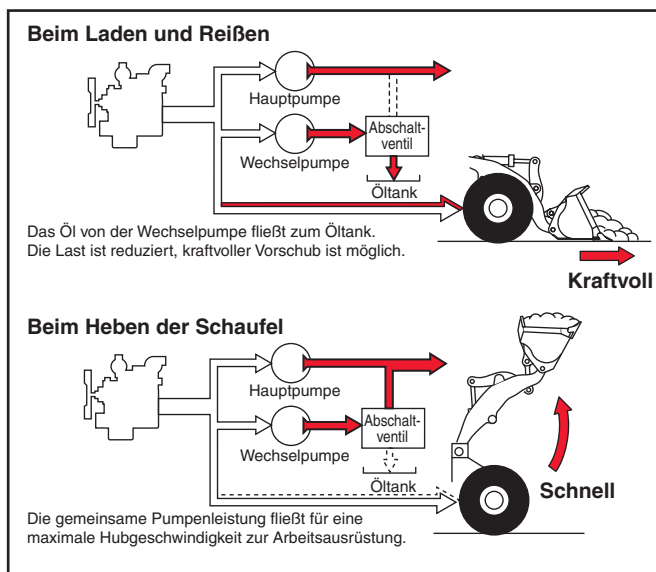
- EMMS-Monitorsystem
 - vom Fahrerhaus aus umkehrbarer Lüfter
 - elektrisch schwenkbare Kühler für einfachsten Zugang zur Reinigung
 - großzügige Flügeltüren für rundum einfachsten Zugang vom Boden aus
 - verlängertes Motorölwechsel-Intervall
 - serienmäßige Zentralschmieranlage
- ab Seite 8

ÜBERRAGENDE PRODUKTIVITÄT



Hohes Drehmoment bei geringer Drehzahl

Der Komatsu SAA6D114E-2 Niederemissionsmotor leistet 140 kW (190 PS) bei nur 2000 U/min. Dies bedeutet eine konstant hohe Leistung bei 10% reduzierter Motordrehzahl gegenüber dem Vorgängermodell. Das gesteigerte Motordrehmoment und der verbesserte Drehmomentverlauf sowie die Auslegung des neu eingeführten "High-Power"-Drehmomentwandlers tragen zu einer wesentlichen Steigerung der Zugkräfte und Steigfähigkeiten bei. Speziell im Load & Carry Betrieb werden bei gleichzeitig gesenktem Kraftstoffverbrauch schnellere Arbeitsspiele erzielt.



Neues 2-Stufen Hydrauliksystem

Die Arbeitshydraulik passt sich optimal an die jeweiligen Erfordernisse an: Für schnellste Ladespiele liefern Haupt- und Wechselpumpe gemeinsam eine große Fördermenge. Für kraftvollen Vorschub und maximale Reißkraft liefert die Hauptpumpe allein eine reduzierte Ölmenge. Neu: Mit Betätigung des Kick-Down Schalters wird jetzt die Wechselpumpe abgeschaltet – die maximale Zugkraft steht bei gleichzeitigem Heben der Schaufel zur Verfügung. Wichtig beispielsweise beim Beschicken von Aufgabetrichern mit steiler Rampe.



Maximale Ausschütthöhe und -weite

Das Hubgerüst ermöglicht eine enorme Ausschütthöhe von 2.970 mm und eine ebenso beeindruckende Reichweite von 1.080 mm (mit 3,1 m³ Universalschaufel, gemessen bis Zahnspitze). Mit diesem Arbeitsbereich wird das Beladen von hochbordigen Sattelzügen mit einer Nutzlast von 28 Tonnen zum Kinderspiel!

Ausgezeichnete Stabilität und Wendigkeit

Mit 2.160 mm Spurbreite und einem langen Radstand von 3.300 mm bietet der WA380-5 überragende Stabilität in jeder Einsatzsituation. Mit einem Wenderadius über Reifen von nur 5.925 mm ist effizientes Arbeiten auch auf engstem Raum kein Problem.



Betriebsartenwahlschalter für den Motor

Abhängig von der Einsatzart kann der Fahrer ganz einfach zwischen zwei Betriebsarten umschalten: In der Betriebsart **Normal** wird durch Ausnutzung eines leistungsreduzierten Kennfeldes des Motors der Kraftstoffverbrauch deutlich reduziert; vorteilhaft bei allen allgemeinen Ladearbeiten. Schaltet der Fahrer auf **Power** um, steht ihm sofort die maximale Leistung zur Verfügung, zum Beispiel für harte Grabeinsätze oder beim Befahren von steilen Anstiegen.



Betriebsartenwahlschalter für das Getriebe

Auch das Getriebe des WA380-5 lässt sich per Wahlschalter optimal an die jeweiligen Erfordernisse anpassen. Der Getriebewahlschalter erlaubt dem Fahrer eine Auswahl zwischen manueller Getriebebesetzung und drei Automatikbetriebsarten (High, Medium und Low). Durch Verlegung des Gangwechselzeitpunktes in Abhängigkeit von der Drehzahl kann auch hier die perfekte Einstellung zwischen maximaler Kraftstoffersparnis und höchster Leistung gewählt werden.



NEUE OPTIONEN FÜR NOCH MEHR PRODUKTIVITÄT



Schnelleres Load & Carry mit Wandlerüberbrückung

Für optimale Effizienz im Load & Carry-Einsatz kann der Fahrer im 3. und 4. Gang den Direktantrieb nutzen. Die Fahrgeschwindigkeit steigt deutlich an, insbesondere beim Fahren bergauf wird der Radlader durch die erhöhte Zugkraft wesentlich schneller. Gleichzeitig wird der Wandlerverlust eliminiert und so der Kraftstoffverbrauch entschieden gesenkt.



Semiautomatische Grabfunktion

Bei dieser von Komatsu patentierten Weltneuheit wird mit Hilfe der elektrischen Vorsteuerung ein vorprogrammierter Schaufelfüllvorgang durchgeführt. Beim Einfahren in das Haufwerk entfällt so das manuelle Einkippen der Schaufel. Wenig geübte Fahrer erreichen somit produktivere Ladespiele; für Profis ergibt sich eine spürbare Bedienungserleichterung bei sich stetig wiederholenden Ladevorgängen.



Nutzlastwaage

Die neue Nutzlastwaage ermöglicht eine perfekte Kontrolle über Ladevorgänge und Ladeleistung. Die große, gut ablesbare Anzeige in der Mitte des Hauptmonitors zeigt dem Fahrer eine bildliche Darstellung der jeweiligen Schaufelfüllung und der bereits geladenen Materialmenge. Präzises auf die Nutzlast des LKW abgestimmtes Laden wird so möglich. Im Additionsverfahren können Tagesleistung und Verladeleistung von fünf verschiedenen Materialgütern gespeichert und ausgedruckt werden.



LANGLEBIG UND ZUVERLÄSSIG

Quality you can rely on!

Motor, Getriebe, Drehmomentwandler, Vorder- und Hinterachse sind Original Komatsu-Komponenten. Und bis hin zur kleinsten Schraube unterliegen alle Bauteile höchsten Qualitätsanforderungen und einer strengen Qualitätskontrolle. Genau aufeinander abgestimmt bieten sie ein Höchstmaß an Effizienz und Zuverlässigkeit.

Verwindungssteifer Rahmen

Die Rahmenkonzeption mit weit auseinanderliegenden Gelenkpunkten gewährleistet die hohe Stabilität der Gesamtkonstruktion und reduziert Lagerbelastungen im Knickbereich. Lenkeinschlagwinkel von jeweils 40° geben dem WA380-5 eine hohe Wendigkeit.

Robuste HD-Achsen

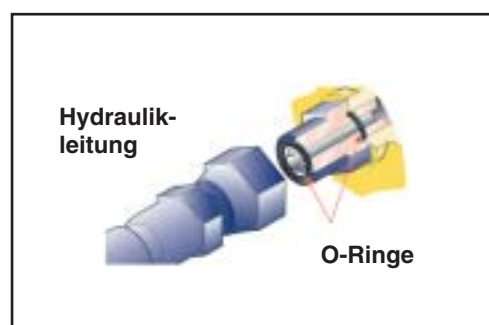
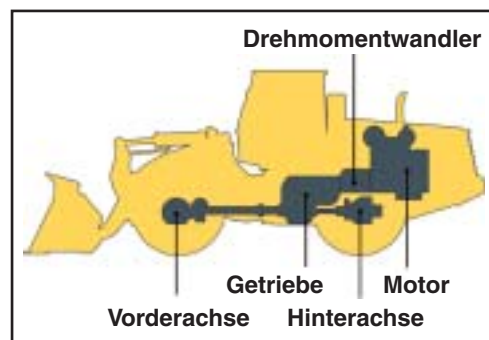
Die schweren HD-Achsen machen überdurchschnittliche Standzeiten auch unter den härtesten Einsatzbedingungen möglich. Optional kann der WA380-5 zur weiteren Erhöhung der Zugkraft mit Lamellen-selbstsperr-Differentials ausgerüstet werden.

Zuverlässiger Baumaschinenmotor

Der robuste Komatsu-Motor ist speziell für seine zu leistenden Einsatzaufgaben entwickelt worden. Konzeptioniert mit einem dickwandigen Motorgehäuse ist er nicht nur sparsam und zuverlässig, sondern auch extrem lärmarm.

Zuverlässigkeit bis ins Detail

Alle Hydraulikverbindungen sind mit Komatsu O-Ring-Dichtungen zuverlässig gegen Ölverluste geschützt. Die Komatsu-Hydraulikzylinder sind an den Oberseiten mit speziellen Führungsrings zum Schutz der Zylinderstangen ausgerüstet. Und auch die elektrische Anlage ist mit staub- und wasserdichten DT-Steckverbindern an den Kabelbäumen optimal für lange und störungsfreie Einsätze ausgelegt.



EINFACHE UND SCHNELLE WARTUNG



Einfacher und komfortabler Wartungszugang

Die Serviceklappen sind als extrem weit zu öffnende Flügeltüren ausgeführt. Sie ermöglichen einen ebenso bequemen wie auch sicheren Zugang zu den täglichen Kontroll- und Wartungsstellen vom Boden aus.



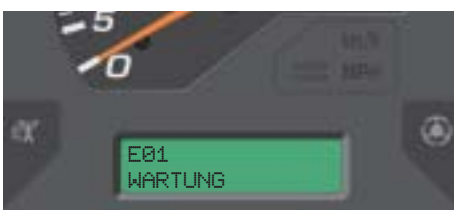
Hydraulisch betriebener Umkehrlüfter und ausschwenkbare Kühler

Für Einsätze in staubiger Umgebung kann der Kühlerlüfter vom Fahrerhaus aus in reversierenden Betrieb umgeschaltet werden. Zum einfachen Zugang und schneller Reinigung können Öl- und Ladeluftkühler ausschwenkt werden.



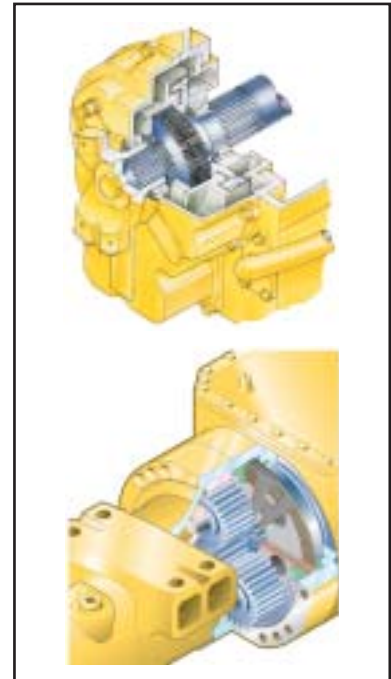
EMMS (Equipment Management Monitor System)

Das völlig neuartige Monitorsystem ist klar strukturiert aufgebaut und gut ablesbar direkt im Blickfeld vor dem Fahrer angeordnet. Im Falle einer Betriebsstörung werden entsprechende Details sofort in der Landessprache und im Klartext im Displayfeld angezeigt. Das System verfügt neben Fehlerspeichern und einer Selbstdiagnose-Funktion auch über eine Serviceintervall-Anzeige. Das Durchführen von Servicearbeiten wird erheblich optimiert, und der Fahrer wird rechtzeitig auf die regulären Öl- und Filterwechsel hingewiesen. Fahrer und Kundendienstmitarbeiter sind so permanent über den Zustand der Maschine informiert – damit größere Fehler gar nicht erst entstehen!



Wartungsfreies Bremssystem

Die vollhydraulische Zweikreis-Betriebsbremse mit im Ölbad laufenden Lamellenbremsen bietet höchste Sicherheit und eine lange Lebensdauer. Neu: Die Bremsanlage ist jetzt noch feinfühlig dosierbar und überwacht die Achsöltemperatur durch einen Thermosensor. Die im Ölbad laufende Lamellen-Feststellbremse ist ebenfalls wie die vollhydraulische Betriebsbremse völlig wartungsfrei.



Serienmäßige Zentralschmieranlage

Die Zentralschmieranlage reduziert den täglichen Wartungsaufwand auf ein absolutes Minimum. Die robuste Verlegetechnik mit Schutzvorrichtungen in allen kritischen Bereichen sichert dauerhaft exakte Schmierdosierung und Betriebssicherheit ebenso wie die elektronische Überwachung mit eventuellen Störmeldungen an das zentrale EMMS. Betriebsbereitschaft und Lebensdauer der Maschine werden erhöht, Reparatur- und Wartungskosten gesenkt.



Kundendienst und Ersatzteilversorgung

Mit dem Kauf einer Komatsu-Baumaschine erwerben Sie weit mehr als das reine Produkt. Unser Service begleitet Sie während der gesamten Einsatzzeit Ihres Radladers. Programme zur vorbeugenden Wartung gehören ebenso zum Angebot wie komplette Full-Service Verträge oder erweiterte Gewährleistungen. Und im Störfall sichert das dichte Komatsu-Händlernetz und ein exzellenter Ersatzteilservice minimale Stillstandszeiten.



DAS SPACECAB-FAHRERHAUS



Perfekter Fahrkomfort und beste Rundumsicht

Das neue Fahrerhaus ist das größte seiner Klasse und bietet unübertroffenen Fahrkomfort auf PKW-Niveau. Die großen, rahmenlosen Scheiben sichern optimale Sicht auf Schaufel und Reifen, und durch die niedrige und abgeschrägte Motorhaube ist auch die Sicht nach hinten frei. Die Kabinenlagerung auf Viskoedämpfern, eines der geringsten Innengeräusche in dieser Klasse von nur 70 dB(A) und die serienmäßige Klimaanlage tragen ebenso zum Wohlbefinden des Fahrers bei wie der vielfach einstellbare, luftgefederte Premium-Komfortfahrersitz mit Kopfstütze (Option), Sitzheizung und serienmäßige Lordosenstütze. Die leichtgängigen Bedienelemente auf der vielfach einstellbaren Hydraulikkonsole ermöglichen komfortable und ergonomische Handhabung. Der Fahrer fühlt sich über lange, produktive Stunden wohl!

EINFACHE & KOMFORTABLE BETRIEBUNG

Verstellbare Lenksäule mit integrierter Monitoreinheit

Die stufenlos höhen- und weitenverstellbare Lenksäule integriert das Monitorsystem. Dadurch lässt sich die gesamte Einheit für jeden Fahrer in die günstigste Position bringen.



Automatikgetriebe mit variabler Getriebeabschaltung

Das elektronisch gesteuerte Automatikgetriebe mit Betriebsartenwahl ermöglicht eine optimale Anpassung an die jeweilige Einsatzsituation. Die über das linke Bremspedal aktivierte Getriebeabschaltung ist vom Fahrer stufenlos einstellbar: beispielsweise auf hohen Abschalt-Druck bei Grabarbeiten oder geringen Druck zum stoßfreien Abbremsen beim Anfahren an den LKW.



Neue, einfach zu bedienende Joystick-Lenkung (Option)

Die optional erhältliche Joystick-Lenkung sorgt dafür, dass das Lenken bei Ladeoperationen einfach und bequem mit dem Handgelenk ausgeführt werden kann. Bei diesem System erfolgt der Fahrtrichtungswechsel und das Schalten der Gänge durch Schaltknöpfe auf dem Joystick. Die Lenkgeschwindigkeit kann dabei 2-stufig vorgewählt werden, je nachdem ob schnelles V-Laden oder präzises Load & Carry gefordert ist.



Leichtgängige, ergonomische Hydrauliksteuerung

Die neuen Vorsteuerhebel sind als kurze Fingerhebel ausgeführt. Die Position der Hebel, die Lage der gesamten Konsole und die Höhe der Handauflage kann selbstverständlich für jeden Fahrer optimal eingestellt werden. Optional ist auch eine EPC-Ausstattung zur Kontrolle der Arbeitshydraulik erhältlich. Neben der elektronischen Vorsteuerung der Fingerhebel bietet EPC eine Modulationsfunktion zum stoßfreien Stoppen der Schaufelbewegungen beim Senken. Weiterhin kann die obere und untere Ausleger-Endposition über einen Schalter voreingestellt werden. Dieses bietet dem Fahrer bei sich ständig wiederholenden Operationen – wie beispielsweise beim Beladen von LKW – eine entscheidende Arbeits-erleichterung. Als drittes Merkmal beinhaltet die EPC-Ausstattung die semiautomatische Grabfunktion (siehe auch Seite 6).

Eine Ausführung mit Multifunktionshebel ist optional ebenfalls erhältlich.



SCHAUFELN UND ANBAUGERÄTE



Universalschaufeln

Dieser Schaufeltyp besticht durch ein hervorragendes Eindringungs- und Lösevermögen ebenso wie durch ein gutes Materialhaltevermögen. Die Universalschaufel kann mit Unterschraubmessern oder einschenkigen Zahnhaltern und austauschbaren Zahnspitzen ausgerüstet werden.



Erdbauschaufeln

Dieser Schaufeltyp mit einteiligem Schaufelboden eignet sich für den Erdbau genauso wie für das Laden von bindigem Material. Die angeschrägten Seitenschneiden unterstützen ein kraftvolles Eindringverhalten. Die Ausrüstung erfolgt wahlweise mit Unterschraubmessern, einschenkigen Zahnhaltern und austauschbaren Zahnspitzen oder auch mit rückseitiger Abziehkante.



Felsschaufeln

Für den mittelschweren Felseinsatz bieten die Schaufeln in Trapezform ein exzellentes Eindringverhalten. Verschleißplatten in robuster Hardox-Ausführung sichern eine hohe Langlebigkeit. Für extrem abrasive Einsätze stehen optionale Ausstattungen mit den hochverschleißfesten KVX™-Schneidwerkzeugen zur Wahl.



Maximale Ausschütthöhe mit High-Lift

Für spezielle Aufgaben können Ausschütthöhe und Reichweite durch das optionale High-Lift Hubgerüst erhöht werden. Die Ausschütthöhe erhöht sich um ca. 53 cm, die Reichweite wird um ca. 16 cm vergrößert.



Hydraulischer Schnellwechsler

Mit dem optional erhältlichen hydraulischen Schnellwechsler in HD-Ausführung kann der WA380-5 sekundenschnell das Anbaugerät wechseln.



Umfangreiche Palette an Anbaugeräten

Zum Beispiel die Baumklammer: Mit seiner Stabilität und dem großen hydraulischen Leistungsvermögen durch spezielle Kippzylinder ist der WA380-5 auch für die Holzindustrie perfekt geeignet. Die robusten Ausführungen von Hubgerüst und Achsen sichern einen langlebigen Einsatz.

TECHNISCHE DATEN



MOTOR

Typ Komatsu SAA6D114E-2
wassergekühlt, 4-Takt, Turbolader

Nennleistung 140 kW/190 PS (SAE J1349)
bei Motordrehzahl 2.000 U/min

Drehmoment/Drehzahl max. 883 Nm/1.400 U/min

Zylinderzahl 6

Bohrung × Hub 114 × 135 mm

Hubraum 8,27 l

Einspritzsystem Direkteinspritzung

Schmiersystem Zahnradpumpe, Druckschmierung

Filter Hauptstromfilter

Elektrische Anlagen 24 V

Batterie 143 Ah

Drehstrom-Lichtmaschine 60 A

Luftfiltertyp Trockenluftfilter mit
automatischem Staubauswurf und
Vorreiniger einschließlich Staubanzeige



FAHRANTRIEB

Drehmomentwandler einstufig, einphasig, 3-Elemente

Getriebe automatisches Lastschaltgetriebe

Fahrgeschwindigkeiten in km/h

Gang	1.	2.	3.	4.
mit Bereifung 23.5 R25 / mit Wandlerüberbrückung:				
Vorwärts	6,8	12,3	22,6	38,3
Rückwärts	7,3	12,8	23,9	39,4
mit Bereifung 23.5 R25 / ohne Wandlerüberbrückung:				
Vorwärts	6,8	12,3	21,4	34,0
Rückwärts	7,2	12,8	22,6	35,0



FAHRWERK UND BEREIFUNG

System Vierradantrieb

Vorderachse HD-Achse, halbschwimmend,
(LSD-Differential optional)

Hinterachse HD-Achse, halbschwimmend,
26° Pendelwinkel (LSD-Differential optional)

Gelenkwellengetriebe Spiralkegelrad

Differential Geradzahnkegelrad

Endantrieb Planetengetriebe im Ölbad

Bereifungen 23.5 R25 (Standard)



FÜLLMENGEN

Kühlsystem 36 l

Kraftstofftank 300 l

Motoröl 32 l

Hydrauliksystem 129 l

Achse (jeweils Vorder- und Hinterachse) 38 l

Drehmomentwandler und Getriebe 54 l



BREMSEN

Betriebsbremsen vollhydraulische Zweikreisanlage,
im Ölbad laufende
Lamellenbremsen
an allen Rädern,
wartungsfrei

Feststellbremse elektrohydraulisch betätigte,
im Ölbad laufende
Lamellenbremse,
wartungsfrei

Notbremse verwendet die Feststellbremse



HYDRAULIKSYSTEM

Hydraulikpumpe Zahnradpumpe

Arbeitsdruck 210 bar

Fördermenge der Arbeitshydraulikpumpe 212 + 94 l/min

Anzahl Hub-/Schaufelzylinder 2/1

Typ doppelwirkend

Bohrungsdurchmesser × Hub

Hubzylinder 160 × 713 mm

Schaufelzylinder 180 × 535 mm

Hydrauliksteuerhebel vorgesteuert, 2-Hebel

Hydraulikspielzeit mit Nennlast-Schauelfüllung

Hubzeit 5,7 s

Senkzeit (leer) 3,3 s

Auskippszeit 1,4 s



LENKSYSTEM

System Knicklenkung

Bauart vollhydraulische Servolenkung

Lenkeinschlag nach jeder Seite 40°

Lenkpumpe Zahnradpumpe

Arbeitsdruck 210 bar

Fördermenge 94 l/min

Anzahl Lenkzylinder 2

Typ doppelwirkend

Bohrungsdurchmesser × Hub 90 × 442 mm

Kleinster Wenderadius (Außenkante Reifen 23.5 R25) 5.925 mm



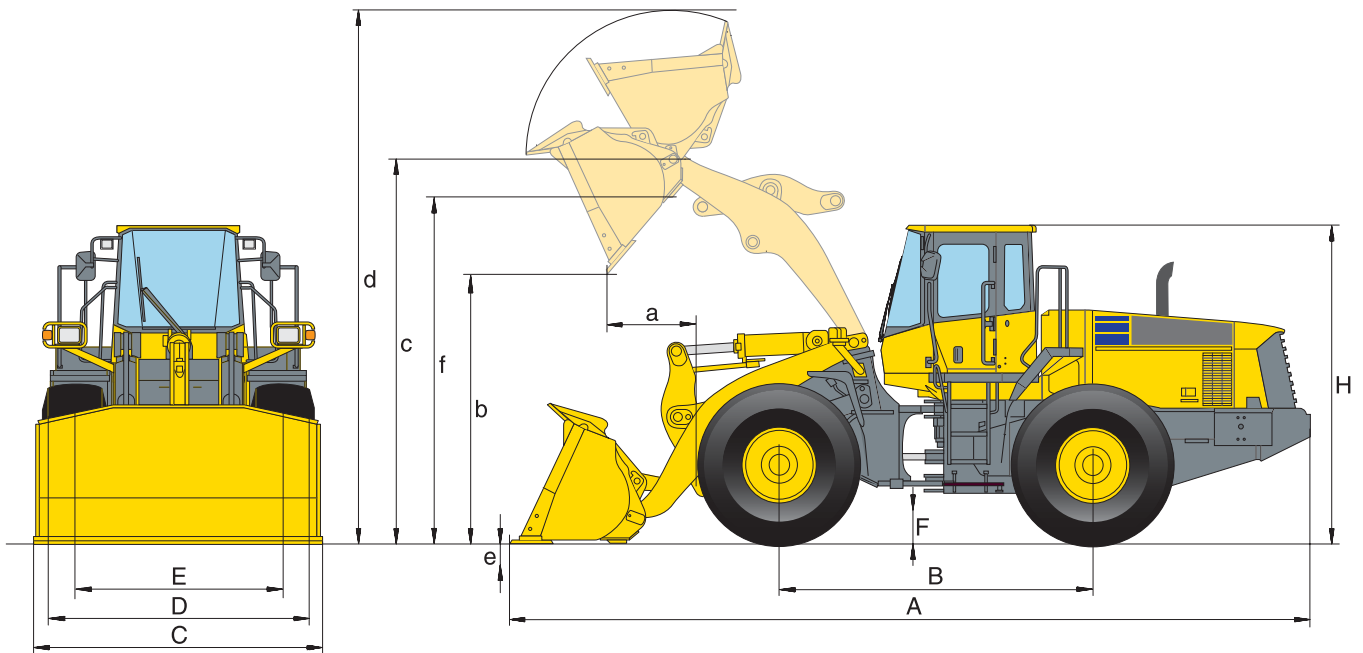
FAHRERHAUS

Doppeltürige Kabine gemäß ISO 3471 mit ROPS (Roll Over Protective Structure) gemäß SAE J1040c und FOPS (Falling Object Protective Structure) gemäß ISO 3449. Die klimatisierte Druckkabine ruht auf Hydrolagern und ist geräuschgedämpft. Geräuschpegel im Fahrerhaus gemäß dynamischer Messung nach ISO 6396:

mit Gebläse: 71 dB(A)

ohne Gebläse: 70 dB(A)

ABMESSUNGEN & ARBEITSWERTE

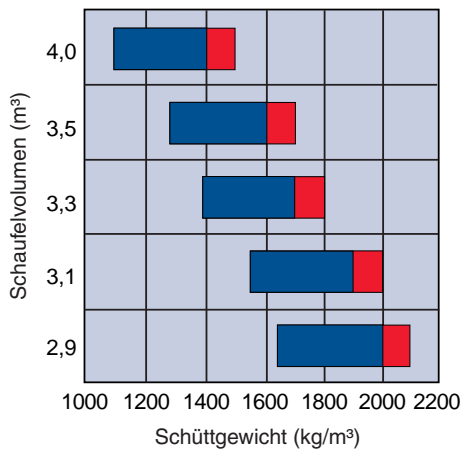
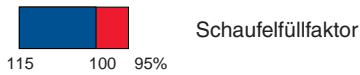

Arbeitswerte im Schaufeleinsatz

Schaufeltyp		Universal		Erdbau		Schüttgut		Heavy Duty	
		ohne Zähne	mit USM	ohne Zähne	mit USM	ohne Zähne	mit USM	ohne Zähne	mit USM
Schaufelinhalt (gehäuft, ISO 7546)	m³	3,1	3,3	3,1	3,3	3,5	3,6	3,0	3,2
Verkaufscod	3919-	C01	C03	C41	C43	C35	C38	C28	C30
Schüttgewicht	t/m ³	1,8	1,7	1,8	1,7	1,6	1,55	1,85	1,7
Schaufelgewicht ohne Zähne	kg	1.380	1.600	1.510	1.730	1.660	1.880	1.685	1.905
Stat. Kipplast, gerade	kg	15.310	15.090	15.180	14.960	15.030	14.810	15.005	14.785
Stat. Kipplast, 40° geknickt	kg	13.605	13.385	13.475	13.255	13.325	13.105	13.300	13.080
Reißkraft hydraulisch	kN	164	155	164	155	158	150	175	165
Hubkraft hydr. am Boden	kN	182	177	182	177	179	174	187	182
Betriebsgewicht (ohne Zusatzggw.)	kg	17.765	17.985	17.895	18.115	18.045	18.265	18.070	18.290
Wenderadius über Außenkante Reifen	mm	5.925	5.925	5.925	5.925	5.925	5.925	5.925	5.925
Wenderadius über Schaufelecke	mm	6.580	6.605	6.580	6.605	6.605	6.625	6.550	6.570
a Reichweite bei 45°	mm	1.080	1.110	1.080	1.110	1.120	1.150	1.020	1.050
b Schütthöhe bei 45°	mm	2.970	2.895	2.970	2.895	2.935	2.855	3.020	2.945
c Höhe Schaufeldrehpunkt	mm	4.076	4.076	4.076	4.076	4.076	4.076	4.076	4.076
d Höhe Schaufeloberkante	mm	5.450	5.450	5.450	5.450	5.450	5.450	5.450	5.450
e Einstechtiefe	mm	90	120	90	120	90	120	90	120
f Überladehöhe	mm	3.795	3.795	3.795	3.795	3.795	3.795	3.795	3.795
A Länge über alles, Schaufel am Boden	mm	8.120	8.195	8.120	8.195	8.175	8.250	8.040	8.115
B Radstand	mm	3.300	3.300	3.300	3.300	3.300	3.300	3.300	3.300
C Schaufelbreite	mm	2.926	2.926	2.926	2.926	2.926	2.926	2.916	2.916
D Breite über Bereifung	mm	2.695	2.695	2.695	2.695	2.695	2.695	2.695	2.695
E Spurbreite	mm	2.160	2.160	2.160	2.160	2.160	2.160	2.160	2.160
F Bodenfreiheit	mm	449	449	449	449	449	449	449	449
H Höhe über alles	mm	3.374	3.374	3.374	3.374	3.374	3.374	3.374	3.374

Alle Maße mit Bereifung 23.3 R25 L3. Angaben für Schütthöhen und Reichweiten bis Schneiden- bzw. USM-Spitze.

Angaben für Schaufeln ohne Zähne, bei Ausrüstung mit Zähnen: Ausschütthöhen -155 mm, Ausschüttweiten +155 mm, Länge über alles +220 mm.

Datenveränderung durch:			
		Zusatzgegen- gewicht	Ausrüstung mit Zähnen
Gewicht	kg	+ 325	+ 100
Stat. Kipplast, gerade	kg	+ 885	- 100
Stat. Kipplast, 40° geknickt	kg	+ 750	- 100
Länge über alles (A)	mm	+ 145	-
Breite über Bereifung	mm	-	-



Leichtgutschaufel
z.B. für Industrieinsätze wie Laden von leichtem Recyclingmaterial oder Kohle

Schüttgutschaufel
Laden von gelöstem oder gebrochenem Material

Universal-/Erdbauschaufel
optimal für den Straßen-/Erdbau oder bei Load & Carry-Einsätzen

HD-Schaufel
Laden und Lösen von besonders abrasivem Material

Felsschaufel
für den Einsatz direkt vor der Wand

Typische Schüttgewichte – lose (in kg/m³)	
Basalt	1960
Bauxit, Kaolin	1420
Erde, trocken, gelagert	1510
Erde, nass, ausgehoben	1600
Gips, gebrochen	1810
Gips, zerkleinert	1600
Granit, gebrochen.....	1660
Kalkstein, gebrochen.....	1540
Kalkstein, zerkleinert	1540
Kies, ungesiebt.....	1930
Kies, trocken.....	1510
Kies, trocken, 6-50 mm.....	1690
Kies, nass, 6-50 mm.....	2020
Sand, trocken, lose.....	1420
Sand, feucht	1690
Sand, nass	1840
Sand und Ton, lose.....	1600
Sand und Kies, trocken	1720
Sandstein	1510
Schiefer	1250
Schlacke, gebrochen	1750
Stein, zerkleinert	1600
Ton, natürlich gewachsen	1660
Ton, trocken	1480
Ton, nass	1660
Ton und Kies, trocken	1420
Ton und Kies, nass	1540

RADLADER

STANDARDAUSRÜSTUNG

- | | | | |
|---|---|---|--|
| <ul style="list-style-type: none"> • Universalschaufel 3,1 m³ (SAE gehäuft) • Grabwinkelautomatik • Hubendabschaltung • Gegengewicht • hydr. angetriebener Kühlerlüfter mit Umkehrfunktion • ausschwenkbarer Ladeluft- und Ölkühler • 2-fach Hauptsteuergerät • Zentralschmieranlage • elektronisch gesteuerter, Laststabilisator (ECSS) der 2. Generation • vollhydraulische Bremsanlage • Korrosionsschutz • Bauchschutz • Bereifung 23.5 R25 L-3 | <ul style="list-style-type: none"> • Heavy-Duty Achsen • elektronisch gesteuertes ECMV-Automatikgetriebe mit Betriebsartenwahl und variabler Getriebeabschaltung • Lichtmaschine 60 A • Anlasser 11 kW/24 V • Batterien 143 Ah/2x12 V • doppeltüriges Großraumfahrerhaus nach DIN/ISO • ROPS/FOPS-Rahmen nach SAE • Rundum-Colorverglasung • Elektron. geregelte Klimaanlage • Heckscheibenheizung • Heckscheibenwischer | <ul style="list-style-type: none"> • luftgefederter, beheizter Komfort-Fahrersitz • Sonnenblende • Sicherheitsgurt (EU-Norm) • servobetätigte 2-Hebel Hydrauliksteuerung mit Fingertip-Kurzhebeln • EMMS-Monitorsystem mit Selbstdiagnosefunktion und Wartungsanzeige • höhen- und längenverstellbare Lenksäule mit integr. Monitor • Stereo-Kassettenradio • 2 Halogen-Hauptscheinwerfer • je 2 Arbeitsscheinwerfer vorn und hinten • Rückfahrscheinwerfer • Signalhorn | <ul style="list-style-type: none"> • Handläufe links/rechts • Notlenkanlage • Vandalismus-Schutz • Werkzeugsatz <p>Der WA380-5 ist nach den Sicherheitsbestimmungen der Maschinenrichtlinie 89/392/EWG ff und EN474 ausgerüstet und entspricht in den Emissionsrichtwerten der EU-Richtlinie 2000/14, VIII und der EU-Richtlinie 97/68 Stufe II.</p> |
|---|---|---|--|

SONDERAUSRÜSTUNG

- | | | | |
|--|---|--|---|
| <ul style="list-style-type: none"> • High-Lift-Ausrüstung inkl. High-Lift-Gegengewicht 430 kg • 3-fach Hauptsteuergerät • Zusatzgegengewicht 325 kg • Lamellensperrdifferential (LSD) vorne/hinten • Wandlerüberbrückung • Bereifung 650/65 R25 • Reifenschutzketten • Universalschaufel 3,3 m³ • Erdbauschaufel 3,1 m³ • Erdbauschaufel 3,3 m³ • Schüttgutschaufel 3,5 m³ • Schüttgutschaufel 3,6 m³ • HD-Schaufel 3,0 m³ • HD-Schaufel 3,2 m³ • Leichtgutschaufel 4,5 m³ • Schnellwechsler | <ul style="list-style-type: none"> • Komatsu Zahnsysteme, Unterschraubmesser, Segmente, (Komatsu/KVX™) und weiteres Schaufelzubehör wählbar • Baumklammer • Spezialschaufeln • Batterien 180 Ah/2x12 V • Joystick-Lenkung mit integrierter V/R-Getriebefunktion, 2-stufig • 1-Hebel Hydrauliksteuerung (Multifunktionshebel) • elektronische 2-Hebel Hydrauliksteuerung (EPC) inklusive <ul style="list-style-type: none"> - Schaufel-Modulationsfunktion - Auslegerstopp-Voreinstellung - Semiautomat. Grabfunktion | <ul style="list-style-type: none"> • Nutzlastwaage • Rückfahralarm • Rundumleuchte • Zusatzscheinwerfer vorne/hinten • Frontscheibenschutzgitter • Schutzbelüftungsanlage • Rußfilteranlage • Turbo II-Vorfilter • elektronische Wegfahrsperrung • 20 km/h Version • hintere Vollkofflügel • Batterie Hauptschalter • Feuerlöscher • Bio-Ölbefüllung für Hydraulikanlage • Sonderlackierung • Wastehandler-Spezifikation | <ul style="list-style-type: none"> • Steelhandler-Spezifikation • Tunnel-Spezifikation • Anti-Korrosions-Spezifikation • Allgemeine Betriebserlaubnis gemäß StVZO. <p>Weitere Ausrüstung auf Anfrage.</p> |
|--|---|--|---|



Komatsu Europe International NV
 Mechelsesteenweg 586
 B-1800 VILVOORDE (BELGIUM)
 Tel. +32-2-255 24 11
 Fax +32-2-252 19 81
 www.komatsueurope.com

VGSS274602 05/2004

Materials and specifications are subject to change without notice.

KOMATSU is a trademark of Komatsu Ltd. Japan.