

# 950G

Serie II  
Radlader

**CAT**<sup>®</sup>



---

**Cat<sup>®</sup> Dieselmotor 3126B ATAAC**

---

**Nennleistung (ISO 9249)**

**137 kW/186 PS**

---

**Schaufelinhalt**

**2,7–4,0 m<sup>3</sup>**

---

**Einsatzgewicht**

**17 900–18 400 kg**

## Radlader 950G-II

*Eine moderne Lademaschine, die sich durch beeindruckende Leistungs-, Komfort- und Qualitätsmerkmale auszeichnet.*

### Dieselmotor

- ✓ Besondere Kennzeichen des *Cat Dieselmotors 3126B ATAAC* sind die herausragende Leistungsfähigkeit, Haltbarkeit, Sparsamkeit und Laufruhe. Hinzu kommt der niedrige Schadstoffausstoß, der unter den Grenzwerten der bis 2005 angekündigten EU-Richtlinien liegt. Wesentlichen Anteil an den positiven Eigenschaften dieses innovativen Motors hat das elektronische Steuergerät ADEM-III (Advanced Diesel Engine Management), das zudem über umfangreiche Diagnosefunktionen
- ✓ verfügt. *Der temperaturgesteuerte Automatikklüfter passt seine Drehzahl ständig an den tatsächlichen Kühlluftbedarf an.* **Seite 4**

### Hydrauliksystem

Abhängig vom gewählten Lenksystem – Normal- oder Direktlenkung – ist die Arbeitshydraulik entweder mit hydraulischer oder elektrohydraulischer Vorsteuerung ausgerüstet. Bei beiden Maschinenversionen lassen sich die Steuerhebel feinfühlig und mit geringem Kraftaufwand betätigen.

**Seite 8/9**

### Planeten-Lastschaltgetriebe

Das Getriebe in robuster Planetenbauweise lässt sich manuell und automatisch unter voller Last schalten. Dank der elektronischen Kupplungsdrucksteuerung laufen die Gang- und Richtungswechsel besonders ruckarm ab.

- ✓ Mithilfe der *variablen Getriebeautomatik Varioshift* kann der Fahrer eine optimale Anpassung an die Einsatzverhältnisse bzw. an seine persönliche Arbeitstechnik vornehmen. Durch die logische Vernetzung mit dem *Integralbremssystem* übernimmt das linke Bremspedal gleichzeitig Herunterschalt- und Neutralisierungsfunktionen. Der optionale *Leitrad-Freilauf* verbessert den Wirkungsgrad des Drehmomentwandlers. **Seite 5**

### Fahrerkabine

- ✓ In der *überarbeiteten Kabine* kann der
- ✓ Fahrer auf dem neuen, *luftgefederten Caterpillar Komfortsitz* entspannt Platz nehmen. Zahlreiche Bedien- und Kontrollelemente sind griffgünstig und
- ✓ übersichtlich in den *beiden völlig neu entwickelten Instrumenten- und*
- ✓ *Schaltafeln* integriert. Die *breitere Frontscheibe* mit größerem Wischfeld verbessert die Sicht nach vorn.

**Seite 10–12**

### Antriebsachsen

Groß dimensionierte Achswellen übertragen die Kraft von den innen liegenden Planeten-Untersetzungsgetrieben auf die Räder. Sensoren überwachen die Achsöltemperatur.

**Seite 6**

### Hauptrahmen

Vorder- und Hinterwagenrahmen zeichnen sich aufgrund der aufwändigen Kastenprofil-Bauweise durch herausragende Verwindungssteifigkeit und Stoßbelastbarkeit aus. Durchdachte Konstruktion und hochwertige Werkstoffe garantieren maximale Dauerfestigkeit. **Seite 7**

**Überzeugende Leistungs- und Komfortmerkmale**  
*Angehobene Motorleistung, exzellente Ausbrechkraft, schnelle Arbeitstakte, große Wendigkeit und weich schaltendes Automatikgetriebe verhelfen dem 950G-II zu imponierendem Leistungsvermögen und Fahrerkomfort.*

### Beeindruckende Zuverlässigkeit

*Bewährte Caterpillar® Antriebs- und Hydraulikkomponenten sowie einfache Instandhaltung bürgen für überragende Dauerhaltbarkeit und Verfügbarkeit.*

- ✓ **Neuheit**



---

### Ladeschaufeln und Schneidwerkzeuge

Für den 950G-II sind drei Schaufel-Baureihen lieferbar – Universal-, Fels- und Erdbauschaufeln. Zahlreiche Schneidwerkzeugvarianten erlauben eine enge Anpassung an die Einsatzverhältnisse. **Seite 14–16**

---

### Umweltverträglichkeit

Wenn es um Einsätze in Umweltschutzgebieten geht, kann der 950G-II problemlos mit Cat Bio-Hydrauliköl betrieben werden. Optionale Ablassventile an den Antriebsachsen ermöglichen saubere, umweltfreundliche Ölwechsel. **Seite 13**

---

### Arbeitsgeräte und Schnellwechsler

In Verbindung mit dem Schnellwechsler, für den ein *separater Hydraulikkreis* installiert wird, erhöhen diverse Arbeitsgeräte und Sonderschaufeln die Vielseitigkeit der Maschine. **Seite 17**

---

### Instandhaltung

✓ *Neues Überwachungssystem EMS-III (Electronic Monitoring System)*, Prüfsoftware Elektroniktechniker, Zeppelin Öldiagnose Z.O.D. und ✓ *Caterpillar Satelliten-Kommunikationssystem Product Link (optional)* erleichtern die Instandhaltung und vermeiden ungeplanten Maschinenausfall. **Seite 19**

---

### Servicefreundlichkeit

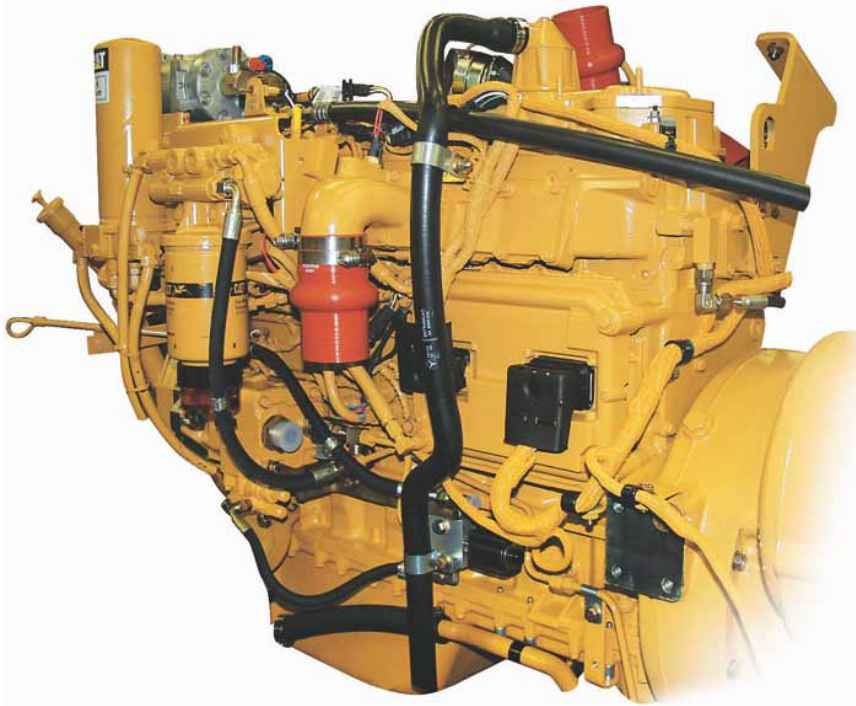
Alle Wartungsarbeiten, die zu den 10-, 50-, 100- und 250-Stunden-Inspektionen gehören, lassen sich bequem vom Boden aus durchführen. Für die Füllstandkontrollen von Kühlwasser, Hydraulik- und Getriebeöl sind praktische Schaugläser vorhanden.

✓ *Die Wechselintervalle für Motor- und Hydrauliköl wurden auf 500 bzw. 4000 Stunden verlängert.* Die elektrisch hochklappbare Motorhaube gestattet einen ungehinderten Zugang zum Motorraum und Kühlsystem. **Seite 18**



# Cat Dieselmotor 3126B ATAAC

Ein wirtschaftlicher, schadstoffarmer Sechszylinder-Turbomotor mit Hochdruck-Direkteinspritzung und luftgekühltem Ladeluftkühler.



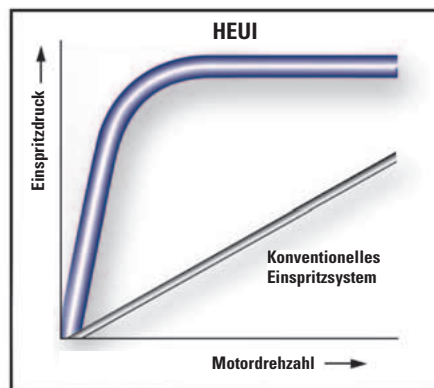
## Leistung/Umweltverträglichkeit.

Im 950G-II entwickelt der Cat 3126B ATAAC eine Nennleistung (ISO 9249) von 137 kW (186 PS) bei 2200/min und unterschreitet die bis zum Jahr 2005 angekündigten, verschärften Abgasemissionsgrenzwerte der Europäischen Union.

**HEUI-Einspritzsystem.** Die HEUI-Einspritzung (Hydraulic Electronic Unit Injection) kommt im Gegensatz zur Common-Rail-Einspritzung ohne Hochdruck-Rohrleitungen aus, denn der Einspritzdruck wird erst in den hydraulisch betätigten und elektronisch gesteuerten Pumpendüsen erzeugt, die direkt im Zylinderkopf oberhalb der Brennräume angeordnet sind.

**Einspritzsteuerung.** Druck, Zeitpunkt und Dauer der Einspritzung können völlig drehzahlunabhängig vom elektronischen Motorsteuergerät unter Berücksichtigung des momentanen Betriebszustandes der Maschine bestimmt werden. Zudem erlaubt HEUI extrem hohe Einspritzdrücke, die in niedrigerem Kraftstoffverbrauch, besserem Ansprechverhalten und verringerter Rauchentwicklung resultieren.

**Dreiventiltechnik.** Zwei Einlassventile und ein Auslassventil pro Zylinder garantieren einen schnellen und vollständigen Gaswechsel, der den spezifischen Kraftstoffverbrauch mindert und eine gute Wärmeabfuhr sicherstellt.



HEUI ermöglicht eine drehzahlunabhängige Steuerung der Einspritzung

**Steuergerät.** In der dritten Generation verfügt das elektronische Caterpillar Steuergerät ADEM-III (Advanced Diesel Engine Management) über einen nochmals erweiterten Funktionsumfang, der für eine Optimierung von Ansprechverhalten, Leistungsfähigkeit, Abgasemissionen sowie Kraftstoffverbrauch sorgt. Darüber hinaus besitzt ADEM-III weitreichende Diagnosefähigkeiten zur schnellen Fehlersuche. Durch die Vernetzung mit dem Getriebesteuergerät wird der optimale Wirkungsgrad des Antriebsstrangs erzielt.

**Turbolader/Ladeluftkühler.** Das Ansaugsystem mit Abgasturbolader und luftgekühltem Ladeluftkühler bewirkt eine exzellente Zylinderfüllung, sodass die Verbrennung spürbar verbessert und ein geringerer Schadstoffausstoß erzielt wird. Weitere Vorteile der aufwändigen Technik: Der 3126B gibt auch in 3050 m Höhe noch seine volle Nennleistung ab, die Rauchentwicklung beim Beschleunigen reduziert sich drastisch, Kolbenringe und Zylinderlaufflächen verschleifen langsamer.

**Kühlsystem.** Zum Kühlsystem gehört ein Automatiklüfter, dessen hydrostatischer Antrieb in Abhängigkeit von Kühlwasser-, Getriebeöl-, Hydrauliköl- und Ladelufttemperatur gesteuert wird. Das bedeutet, die mittlere Lüfterdrehzahl reduziert sich automatisch bei niedrigeren Außentemperaturen und kleinerer Maschinenbelastung. Resultat: sparsamerer Kraftstoffverbrauch, niedrigerer Schallpegel und geringere Kühlerschmutzung. Das Motorsteuergerät kompensiert die schwankende Leistungsaufnahme des Lüfters, sodass bei allen Betriebszuständen die Nennleistung verfügbar ist. Hydraulikölkühler, Kältemittelkondensator und hinteres Kühlerschutzgitter sind schwenkbar ausgeführt, um Reinigungsarbeiten zu erleichtern (siehe auch Seite 18). Durch die seitlichen Wartungskappen kann man die einzelnen Teilblöcke des Modulwasserkühlers mühelos erreichen und säubern.

**Kurbelwelle.** Die geschmiedete Kurbelwelle aus aufgekohltem, induktionsgehärtetem Stahl ist dynamisch ausgewuchtet. Durch Schleifen auf Untermaß ist eine mehrfache Verwendung möglich. Die Pleuelstangen lassen sich durch die Zylinderlaufbuchsen nach oben herausziehen.

**Caterpillar Motorenöle.** Von Caterpillar entwickelte, formulierte und freigegebene Ölsorten verhelfen den Cat Dieselmotoren zu maximaler Lebensdauer und Leistungsfähigkeit. Das Ölwechselintervall wurde auf 500 Stunden verlängert.

**Austauschteile.** Ein umfangreiches Austauschprogramm mit preisgünstigen, werküberholten Teilen beschleunigt nicht nur den Ablauf von Reparaturen, sondern senkt unter dem Strich auch die Kosten und erhöht zugleich die Verfügbarkeit der Maschine.

# Kraftübertragung

Ein bewährter, hydrodynamischer Fahrtrieb mit automatischem Planeten-Lastschaltgetriebe.

**Automatikgetriebe.** Das elektronisch gesteuerte Caterpillar Planeten-Lastschaltgetriebe findet für jeden Betriebszustand automatisch den passenden Gang, denn die Schaltpunkte sind werkseitig optimal auf den Verlauf der Drehmomentkurve abgestimmt. Groß dimensionierte, ölgekühlte Lamellenkupplungen erlauben Gang- und Richtungswechsel unter voller Last.

## Kupplungsdrucksteuerung.

Getriebesteuergerät und sechs Proportionalventile regeln den Druckanstieg und Enddruck in den Lamellenkupplungen. Das ausgeklügelte Steuersystem sorgt für ausgesprochen weiche Gang- und Richtungswechsel, die den Fahrerkomfort deutlich erhöhen.

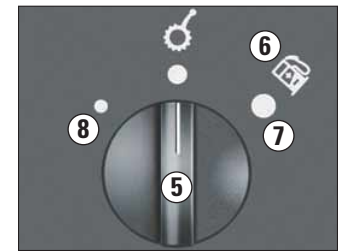
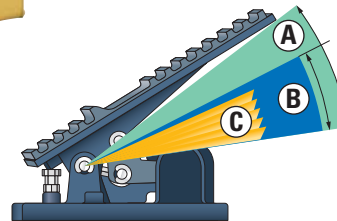
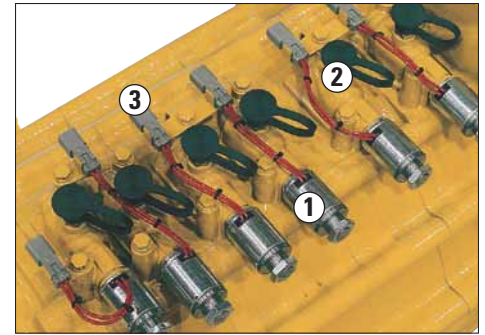
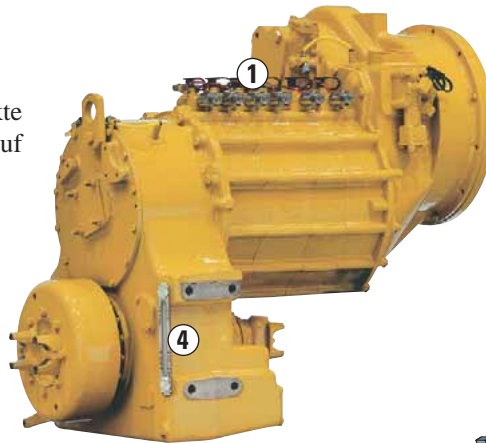
**Integralbremssystem.** Eine Schaltkreislogik innerhalb des Integralbremssystems macht es möglich, das linke Bremspedal mit zwei praktischen Zusatzfunktionen auszustatten: automatisches Herunterschalten des Getriebes (wahlweise bis zum zweiten oder ersten Gang) und selbstoptimierende Getriebeneutralisierung. Bei konsequenter Nutzung dieser Funktionen kann der Fahrer die Produktivität der Maschine steigern und die Lebensdauer der Bremsen verlängern.

**A** Herunterschaltlogik

**B** Bremsaktivierung

**C** Getriebeneutralisierung (selbstoptimierend)

**Drehmomentwandler.** Der einstufige, hydrodynamische Drehmomentwandler arbeitet mit einem Wandlungsverhältnis von 2,83:1. Optional kann der Wandler mit einem Leitrad-Freilauf ausgerüstet werden, um Öltemperatur und Kraftstoffverbrauch zu senken. Bei dieser Wandlerausführung beginnt das Leitrad mitzudrehen, sobald die Drehzahl des Turbinenrades etwa 85% der Pumpenradrehzahl erreicht. Dadurch fungiert der Wandler als Flüssigkeitskupplung, die einen deutlich höheren Wirkungsgrad erreicht.



**1 Proportionalventile** – Sechs baugleiche Proportionalventile, die gut erreichbar auf der Oberseite des Getriebegehäuses angeordnet sind, steuern den Druck in den Lamellenkupplungen.

**2 Druckmessanschlüsse** – Auf jedem Proportionalventil befindet sich ein Anschluss, der schnelle Druckmessungen erlaubt. Weitere Tests und Einstellung der Getriebesteuerung lassen sich bei Bedarf mit einem Laptop und der Caterpillar Prüfsoftware *Elektronik-techniker* bewerkstelligen (siehe auch Seite 19).

**3 Steckverbinder** – Staub- und spritzwassergeschützte Kabelsteckverbinder stellen eine zuverlässige elektrische Verbindung zwischen Getriebe und Bedienelementen in der Fahrerkabine her.

**4 Schauglas** – Ein praktisches, geschützt seitlich am Getriebegehäuse angebrachtes Schauglas erlaubt die schnelle Sichtkontrolle des Getriebeölstandes vom Boden aus. Ein spezielles Zapfventil dient zur sauberen Entnahme von Ölproben für die Zeppelin Öldiagnose Z.O.D.

**5 Variable Getriebeautomatik Varioshift** – Dank der elektronischen, variablen Getriebeautomatik Varioshift mit drei Schaltprogrammen kann sich der Fahrer für verbrauchs- oder leistungs-optimierte Schaltpunkte entscheiden bzw. eine Anpassung an seine persönliche Arbeitstechnik vornehmen. Bei konsequenter Nutzung sind je nach Einsatz Kraftstoffeinsparungen von 3 bis 5% erzielbar. In allen drei Schaltprogrammen steht die volle Maschinenleistung für Ladearbeiten zur Verfügung.

**6 ISO-Symbol für Kraftstoffersparnis**

**7 Sparmodus** (hauptsächlich für Load-and-Carry-Einsätze sowie Straßenfahrt)

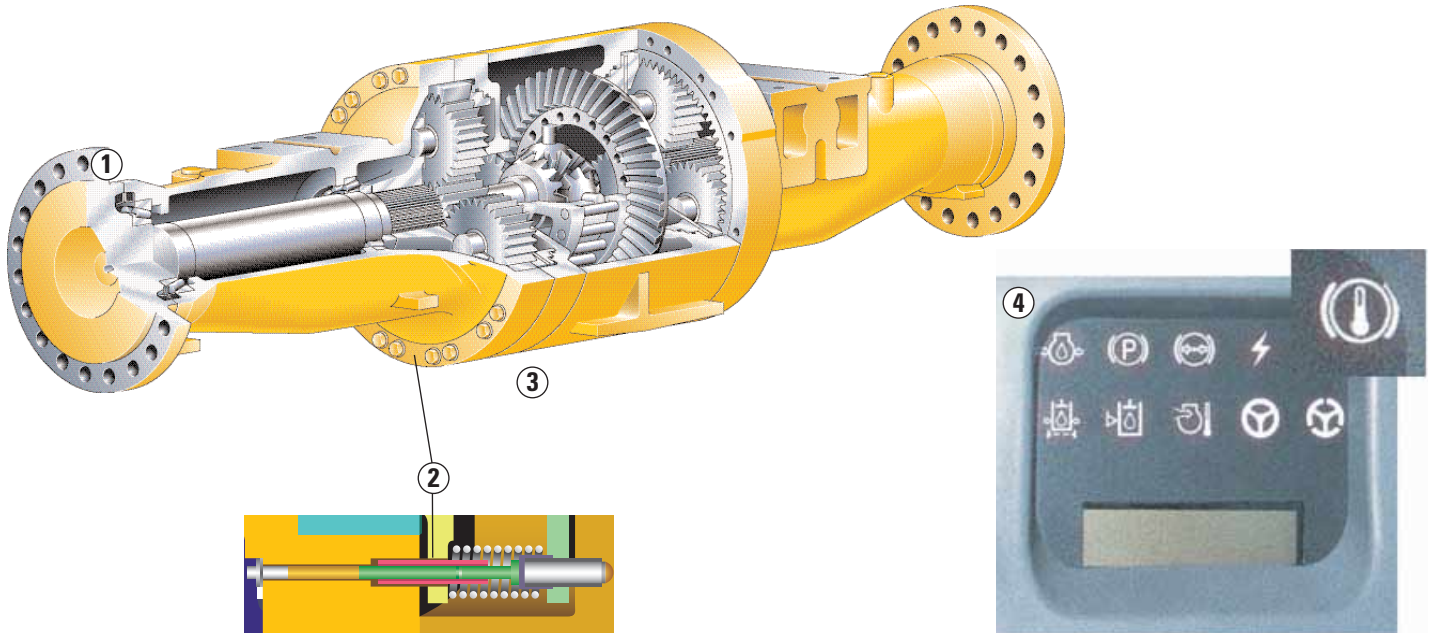
**8 Standardmodus** (vorwiegend für LKW-Beladung)

**Getriebeneutralisierung.** Beim Betätigen des linken Bremspedals werden die Lamellenkupplungen des Getriebes drucklos gemacht. So kann der Fahrer den Dieselmotor während der Bremsung mit hoher Drehzahl laufen lassen, damit die volle Hydraulikleistung verfügbar ist.

**Caterpillar Getriebeöle.** Die herausragenden Eigenschaften der Caterpillar Getriebeöle verhindern das Durchrutschen von Getriebekupplungen, verringern den Zahnradverschleiß und vermeiden das Rattern von nassen Bremsen.

# Antriebsachsen

Robuste HD-Antriebsachsen mit verschraubten Gehäusen bieten hohe Dauerfestigkeit und beispielhafte Servicefreundlichkeit.



**Achsen und Bremsen.** Die robust ausgeführten Antriebsachsen nehmen Differenzial, Bremsen und Planeten-Untersetzungsgetriebe auf. Auf beiden Seiten des Differenzials sind die nachstellfreien Mehrscheibenbremsen im Achsgehäuse angeordnet. Wegen der permanenten Ölkühlung und -schmierung unterliegen die Bremscheiben nur einem minimalen Verschleiß.

**Vorderachse.** Die hochbelastbare HD-Vorderachse ist starr mit dem Vorderwagen verschraubt und nimmt alle intern auftretenden Drehmomente und die extern durch das Schaufelfüllen erzeugten Kräfte problemlos auf. Darüber hinaus trägt sie mit zur hervorragenden Standsicherheit des 950G-II bei.

**Hinterachse.** Dank der pendelnd aufgehängten HD-Hinterachse mit einem Pendelwinkel von  $\pm 13^\circ$  und einem Pendelweg von 502 mm verfügt der 950G-II über eine ausgezeichnete Geländegängigkeit, weil alle vier Räder auch bei starken Unebenheiten Bodenkontakt behalten.

**Sperrdifferenziale.** Vorder- und Hinterachse sind mit Lamellen-Selbstsperrdifferenzialen ausgerüstet, die automatisch den Radschlupf begrenzen und für optimalen Vortrieb auf schwierigem Untergrund sorgen.

**1 Gleitringdichtungen** – Patentierte Duo-Cone-Gleitringdichtungen zwischen Achswellen und Achsgehäusen verhindern zuverlässig Schmutzeintritt und Ölaustritt.

**2 Verschleißanzeiger** – Zur schnellen und exakten Kontrolle der Bremsabnutzung sind patentierte Verschleißanzeiger in den Achsgehäusen vorhanden. Die Anfangsdicke der Bremscheiben wird im Werk bzw. nach einer Bremsüberholung gemessen und im Getriebesteuergerät gespeichert. So lässt sich der Abnutzungsgrad jederzeit genau feststellen und die Restnutzungsdauer hochrechnen, um eine notwendige Reparatur frühzeitig einplanen zu können.

**3 Achsgehäuse** – Beide Achsen bestehen aus jeweils vier zusammengeschraubten Gehäusen, die eine schnelle De- und Montage bei Instandsetzungsarbeiten erlauben. Weitere Vorteile dieser servicefreundlichen Konstruktion:

- Die innen liegenden Scheibenbremsen befinden sich beidseitig direkt neben dem Differenzial und im Kraftfluss vor den Planetengetrieben, sodass sie mit niedrigeren Bremsmomenten belastet werden.

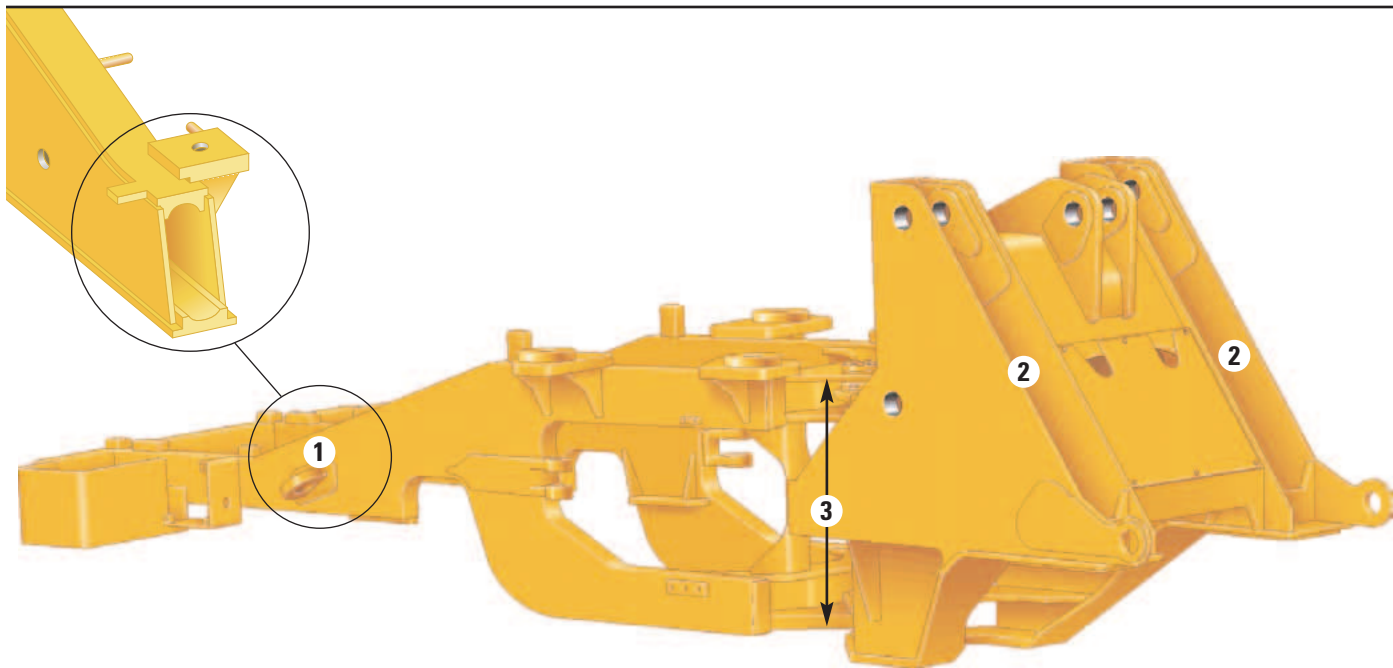
- Vorder- und Hinterachse verfügen über getrennte Bremskreise mit separaten Druckspeichern, die das sichere Abbremsen der Maschine bei Motorausfall gewährleisten.
- Ölkühlung und -schmierung der Bremskomponenten minimieren den Verschleiß.
- Bremsenreparaturen können ohne Demontage der Planeten-Untersetzungsgetriebe durchgeführt werden.
- Extra stark dimensionierte Achswellen übertragen problemlos die hohen Drehmomente vom Planetengetriebe auf die Räder.

**4 Temperatursensoren** – An Vorder- und Hinterachse installierte Sensoren aktivieren eine Kontrollleuchte im elektronischen Überwachungssystem EMS-III, sobald die Achsöltemperatur über einen bestimmten Wert ansteigt. Dadurch wird der Fahrer aufgefordert, seine Arbeitstechnik so zu ändern, dass sich die Belastung der Bremsen verringert.

**Ölablassventile.** Als Sonderausrüstung sind Ablassventile erhältlich, die einen sicheren, umweltschonenden Wechsel des Achsöls erlauben. Ferner kann der 950G-II optional mit Achsölkühlern ausgerüstet werden.

# Hauptrahmen

*Ohne Kompromisse für höchste Dauerbeanspruchungen konzipiert.*



**1 Vorder- und Hinterwagen** – Infolge der aufwändigen Kastenprofil-Bauweise zeichnen sich die Hauptrahmen durch überragende Verwindungssteifigkeit und Haltbarkeit aus. Batterie- und Werkzeugkasten sind abgedichtet, um Schmutz- und Feuchtigkeitseintritt zu verhindern.

**2 Hubrahmenkonsole** – Die in Cat-typischer Vierplatten-Bauweise gefertigte Konsole bildet eine solide Anlenkung für den Hubrahmen. Zugleich schützt sie die Hydraulikzylinder und Rohrleitungen vor Beschädigungen.

**3 Knickgelenk** – Die gespreizte Konstruktionsform des Knickgelenks schafft genügend Raum für Servicearbeiten und vermindert zudem die Lagerbelastung. Verstärkte Stahlbleche in den hochbeanspruchten Zonen nehmen höhere Kräfte auf und verteilen die Spannungen gleichmäßiger.

**Kegelrollenlager.** Obere und untere Knickgelenk-Verbindungen sind wegen ihrer Funktion als tragende und hoch beanspruchte Elemente der Maschine mit Doppelkegelrollenlagern ausgerüstet, die eine bessere Kräfteverteilung bieten und dem Knickgelenk eine längere Dauerfestigkeit verleihen.

**Weitere Besonderheiten.** Die durchdachte Hauptrahmenkonstruktion, die ihre sehr guten Langzeitqualitäten in schwersten Einsätzen bewiesen hat, bringt auch betriebliche Vorteile mit sich:

- Höhere Standsicherheit ohne Beeinträchtigung des Wendekreises
- Gesteigerte Ladeleistung und bessere Betriebsdaten
- Einfachere Servicearbeiten am Rahmen selbst und an allen anderen Maschinenkomponenten

# Hydrauliksystem

*Schnelle, starke Arbeitshydraulik mit hydraulischer oder elektrohydraulischer Vorsteuerung.*



## **Elektrohydraulische Vorsteuerung.**

Bei Maschinen mit Direktlenkung ist die Arbeitshydraulik mit einer elektrohydraulischen Vorsteuerung ausgestattet. In dieser Version bietet der 950G-II einen unübertroffenen Bedienkomfort, denn die Hub- und Kippkreise werden mit besonders leichtgängigen Minihebeln angesteuert. Die automatische Hub-, Senk- und Kippausschaltung kann in der Kabine für unterschiedliche Einsatzverhältnisse kalibriert werden. Die integrierte Stoßdämpfung in allen drei Kreisen verhindert übermäßige Schläge beim Erreichen des Ausschaltpunktes. Darüber hinaus ermöglicht die elektrohydraulische Vorsteuerung zwei völlig neue Funktionen: *Konstantsteuerung* der Schaufel-Auskippschwindigkeit für gleichmäßiges Ausschütten des Materials und *Feinststeuerung* für besonders feinfühliges Arbeiten mit der Schaufel oder einem Anbaugerät.

**Hydraulische Vorsteuerung.** 950G-II mit Normallenkung besitzen eine hydraulische Vorsteuerung der Arbeitshydraulik. Auch bei diesem System lassen sich die Steuerhebel ohne großen Kraftaufwand betätigen. Hub- und Kippkreis sind mit jeweils einer Ausschaltfunktion versehen, die sich am Hubrahmen mechanisch einstellen lässt.

**Lenkhydraulik.** Mit dem hydraulischen Lenksystem, zu dem zwei groß dimensionierte Lenkzylinder gehören, kann der Fahrer den 950G-II selbst bei beengten Platzverhältnissen mühelos und präzise manövrieren. Die Axialkolbenpumpe mit Bedarfstromsteuerung vermindert die Leistungsaufnahme der Lenkhydraulik im Vergleich zu Anlagen mit unregelter Pumpe um bis zu 8%. Das bedeutet: Bei nicht betätigter Lenkung steht mehr Leistung für Arbeitshydraulik und Fahrtrieb zur Verfügung.

**Hydraulikpumpen.** Um die Ausgewogenheit von Fahr- und Hubgeschwindigkeit insbesondere beim LKW-Beladen zu optimieren, erzeugen die Haupt- und Vorsteuerpumpen große Förderströme.

**Messanschlüsse.** Serienmäßige Druckmessanschlüsse erleichtern das Durchprüfen des gesamten Hydrauliksystems und beschleunigen die Fehlersuche. Auf Wunsch sind Fernanschlüsse lieferbar, die das Messen der Drücke noch einfacher machen.

**XT-Hydraulikschläuche.** Caterpillar XT-3-Hochdruckschläuche warten mit langer Haltbarkeit und extremer Flexibilität auf. In Verbindung mit Cat O-Ringarmaturen sorgen sie für leckölfreien Dauerbetrieb des 950G-II, denn Schlauchplatzer und Undichtigkeiten gehören zu den ausgesprochenen Seltenheiten – ein wichtiger Faktor auch im Hinblick auf den Umweltschutz.

**Schwingungsdämpfung.** Ein Gasdruckspeicher im Hubzylinderkreis wirkt wie ein großvolumiger Stoßdämpfer, der maschinenunabhängige Bewegungen des Laderahmens zulässt und so die für Radlader typischen Nickschwingungen weitestgehend absorbiert. Die Maschine fährt dadurch nicht nur wesentlich sicherer, sondern zugleich werden schädliches Reifenwalken und Materialüberlauf deutlich reduziert. Damit der Federungseffekt die Maschinenstabilität beim Ausbrechen und Laden nicht negativ beeinflusst, tritt die Schwingungsdämpfung automatisch gesteuert erst ab einer Fahrgeschwindigkeit von ca. 10 km/h in Funktion. Mit einem Schalter in der Kabine kann das System bei Bedarf deaktiviert werden.

**Caterpillar Hydrauliköl.** Die ausgewogene Additivierung des Caterpillar Hydrauliköls garantiert umfassenden Schutz gegen mechanischen und korrosiven Verschleiß. Der hohe Zinkanteil sorgt für eine lange Lebensdauer der Hydraulikpumpen. Bei regelmäßiger Öldiagnose muss das Öl nur alle 4000 statt alle 2000 Betriebsstunden gewechselt werden.



## Bedienelemente

Vorbildlicher Fahrerkomfort durch moderne Hydraulik-, Elektrik- und Elektroniksysteme.

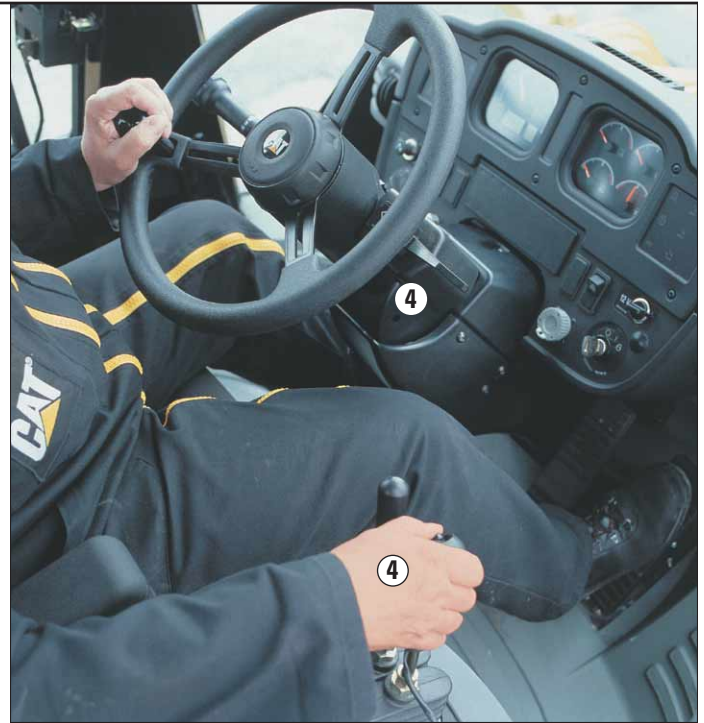


**Lenkung.** Der 950G-II ist mit zwei verschiedenen Lenksystemen lieferbar. Bei der Version mit Direktlenkung wird die Arbeitshydraulik mit einer elektrohydraulischen Vorsteuerung ausgerüstet, während Maschinen mit Normallenkung eine hydraulische Vorsteuerung besitzen.

**1 Direktlenkung** – Eine Drehung des ergonomischen Halblenkrades von  $\pm 40^\circ$  reicht aus, um den Radlader vollständig von der Mittelstellung nach rechts oder links einzuknicken. Hydraulisch gedämpfte Endanschläge fangen die Rahmenbewegung weich ab. Weil sich die Schalter der Getriebesteuerung am Lenkrad befinden, kann der Fahrer mit der linken Hand gleichzeitig lenken und schalten. Längen- und Höhenverstellung der Lenksäule erlauben eine entspannte Körperhaltung.

**2 Getriebesteuerung** – Am Kranz des Halblenkrades ist ein beweglicher Griff angebracht, den der Fahrer mit seiner linken Hand umschließt. An der Rückseite des Griffs sitzt ein Dreistellungsschalter, mit dem das Getriebe in Vorwärts-, Rückwärts- oder Neutralstellung gebracht wird. Eine daumenbetätigte Schaltwippe an der Griffvorderseite schaltet das Getriebe um jeweils einen Gang hoch oder herunter.

**3 Steuerhebel** – Äußerst leichtgängige Minihebel mit sehr kurzen Stellwegen gestatten ein feinfühliges Ansteuern der Arbeitshydraulik. Da die Hebel lediglich elektrische Signale auslösen, erfordern sie nur kleine Fingerbewegungen, während der Arm bequem auf der Handgelenkstütze ruht. Die rechte Steuerhebelkonsole mit Armlehne kann in Längsrichtung, Höhe und Neigung verstellt werden. Zusätzlich ist die Handgelenkstütze höhenverstellbar ausgeführt.



**4 Normallenkung** – Zu diesem konventionellen Lenksystem gehört ein Lenksteuergerät, dessen Dosierpumpe den Steuerölstrom zum Lenkventil bestimmt. Auf dem Hubsteuerhebel ist eine Kickdown-Taste angeordnet, die ein sofortiges Herunterschalten in den nächst niedrigen Gang bewirkt. Auch bei dieser Maschinenversion kann ein dritter Steuerhebel nachgerüstet werden.

**Getriebeautomatik.** Im Automatikmodus des Getriebes wird der Fahrer vollständig von der Schaltarbeit entlastet, damit er sich besser auf das Manövrieren der Maschine und Positionieren der Arbeitsausrüstung konzentrieren kann.

- Bei Maschinen mit Direktlenkung wird der manuelle oder automatische Schaltmodus mit einem Drehschalter gewählt. Im Automatikmodus kann der Fahrer mit diesem Schalter gleichzeitig festlegen, bis zu welchem Gang das Getriebe hochschaltet (zweiter, dritter oder vierter Gang). Abhängig vom gewählten Schaltprogramm wechselt das Getriebe die Gänge automatisch in optimaler Abstimmung auf Drehzahl, Drehmoment und Geschwindigkeit.
- Auch bei Maschinen mit Normallenkung kann das Getriebe auf manuelle oder automatische Schaltung gestellt werden. Der höchste Gang, in den das Getriebe automatisch hochschaltet (zweiter, dritter oder vierter Gang) wird durch die Position des Schaltdrehgriffs an der Lenksäule bestimmt.

**Integralbremse.** Während das rechte Pedal des Integralbremsensystems ausschließlich zum Anlegen der Betriebsbremse dient, löst das linke Pedal gleichzeitig ein automatisches Herunterschalten und Neutralisieren des Getriebes aus (siehe auch Seite 5). Die Neutralisierfunktion macht es möglich, beim Abbremsen mit voller Hydraulikleistung zu arbeiten (siehe auch Seite 10).

**Neutralisierung.** Bei Bedarf lässt sich die Neutralisierfunktion des linken Bremspedals abschalten.

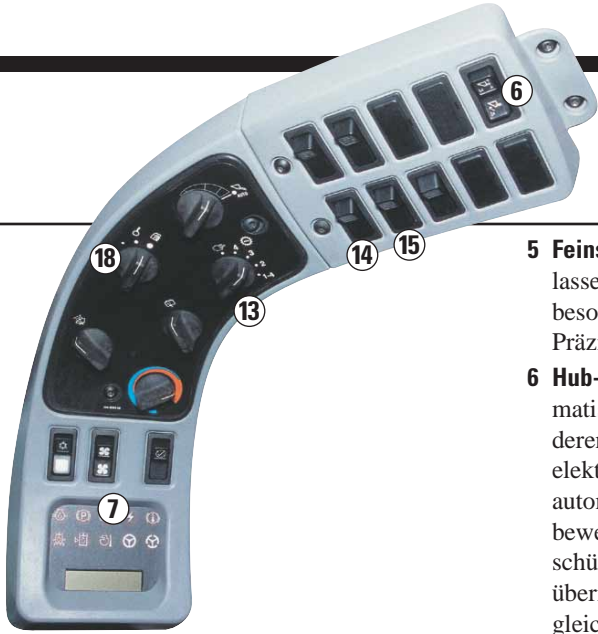
## Fahrerkabine – Maschine mit Direktlenkung

*Unübertroffener Fahrerkomfort und mustergültige Bedienbarkeit.*



### ***Unübertroffener Fahrerkomfort und mustergültige Bedienbarkeit.***

*Die neue Fahrerkabine des 950G-II präsentiert sich als eine konsequente Weiterentwicklung der bisherigen Version und bietet einen Innenraum, in dem sich der Fahrer wohlfühlen und produktiv arbeiten kann. Hervorragende Rundumsicht, ergonomische Bedienelemente, übersichtliche Kontrolleinrichtungen, verbesserte Klimatisierung und diverse Ablagemöglichkeiten unterstreichen den vorbildlichen Fahrerkomfort.*



- 1 Direktlenkung** – Serienmäßig wird der 950G-II mit einer hydraulischen Direktlenkung geliefert, zu der ein Halblenkrad mit integrierter Getriebeschaltung gehört. Ein Dreistellungsschalter und eine Schaltwippe ermöglichen das spielend leichte Wechseln der Fahrrichtungen und Gänge, wenn der manuelle Schaltmodus gewählt ist. Die bedarfstromgesteuerte Axialkolben-Lenkpumpe passt den Förderstrom permanent an die momentane Betriebssituation an. Mit der kipp- und teleskopierbaren Lenksäule findet jeder Fahrer eine entkrampfte Sitzposition.
  - 2 Kabinenfenster** – Große Fensterflächen gewähren eine unverspernte Sicht in alle Richtungen sowie auf die vier Räder und beide Schaufelecken. Der Scheibenwischer mit großem Wischfeld hält die verbreiterte Frontscheibe bei Regen frei. Die einzelnen Scheiben des vorderen Fensters sind miteinander verklebt, sodass sichtbehindernde Rahmenstege entfallen. Aufgrund der abgeschrägten Motorhaube verkleinert sich der tote Winkel im Heckbereich der Maschine.
  - 3 Hydrauliksteuerung** – Aufgrund der elektrohydraulischen Vorsteuerung lassen sich die Ministeuerhebel per Fingerdruck feinfühlig bewegen, sodass Schaufel oder andere Arbeitsgeräte mit größter Präzision zu positionieren sind. Zur Anpassung an unterschiedliche Körpermaße kann die sitzmontierte Steuerhebelkonsole vielfach verstellt werden.
  - 4 Sicherheitsschalter** – Aus Sicherheitsgründen ist ein elektrischer Schalter zum Sperren der Arbeitshydraulik vorhanden, um ein versehentliches Betätigen auszuschließen.
  - 5 Feinsteuerungsmodus** – Mit dieser Funktion lassen sich Schaufel oder Anbaugeräte besonders feinfühlig bewegen, wenn Präzisionsarbeiten durchzuführen sind.
  - 6 Hub-/Kippkreisausschaltung** – Automatische Hub-, Senk- und Kippausschalter, deren Ansprechpunkte von der Kabine aus elektrisch einstellbar sind, begrenzen automatisch die Hubrahmen- bzw. Schaufelbewegung. Die integrierte Dämpfung schützt Fahrer und Maschine vor übermäßigen Stößen und minimiert gleichzeitig den Materialüberlauf.
  - 7 Überwachungssystem** – Die dritte Generation des elektronischen Überwachungssystems EMS-III (Electronic Monitoring System) arbeitet mit einer dreistufigen Warneinrichtung, um den Fahrer auf Funktionsfehler der Maschine hinzuweisen. Folgende Anzeigen sind serienmäßig enthalten: Drehzahlmesser, Tachometer, Getriebeganganzeige, Kühlwasser-, Getriebeöl-, Hydraulikölthermometer und Kraftstoffvorratsanzeige. Ferner gibt es LED-Kontrollleuchten für Motoröl- druck, Ladelufttemperatur, Feststellbremse, Achsöldruck, Bordnetz, Bremsöltemperatur, Hydraulikölstand, Hydraulikölfilter, Lenköl- und Notlenköl- druck.
  - 8 Kabinentür** – In der hinten angeschlagenen Tür, die eine breite und hohe Einstiegsöffnung freigibt, befindet sich ein Schiebefenster zur zusätzlichen Belüftung und besseren Verständigung mit Außenstehenden. Das Ver- und Entriegeln der Tür kann jetzt vom Boden und vom Fahrersitz aus erfolgen. Das Flachglasfenster an der rechten Kabinenseite dient als Notausstieg und lässt sich bei Bedarf ausstellen.
  - 9 Bremspedale** – Das rechte Pedal wirkt nur auf die Betriebsbremse, während das linke Pedal zusätzlich ein Herunterschalten und Neutralisieren des Getriebes auslöst.
  - 10 Ablagen** – In der Kabine findet der Fahrer viele Ablagemöglichkeiten für seine persönlichen Dinge vor – vom Kleiderhaken über große Ablagemulden bis zum Getränkehalter.
  - 11 Komfortsitz** – Die Standardausrüstung umfasst den neuen, luftgefederten Caterpillar Komfortsitz mit körpergerechten Auspolsterungen, Sechsweg-Verstellung und Automatik-Sicherheitsgurt (75 mm breite Gurte). Die Sitzform vermindert den Druck auf unteren Rückenbereich und Oberschenkel und erlaubt freie Arm- und Beinbewegungen bei der Arbeit.
  - 12 Belüftung** – 13 große Luftdüsen, davon zwei an jeder Türsäule, sorgen für eine zugarme Druckbelüftung des gesamten Innenraums. Der separate Kabinenfilter befreit die angesaugte Frischluft weitgehend von Staubpartikeln.
  - 13 Schaltmodus** – Mit diesem Drehschalter kann zwischen manueller und automatischer Gangschaltung gewählt werden.
  - 14 Schwingungsdämpfermodus** – Die Position dieses Dreistellungsschalters entscheidet über den Betriebsmodus der hydraulischen Schwingungsdämpfung:
    - Aus
    - Ein
    - Automatik – In diesem Betriebsmodus schaltet sich die Dämpfung erst ab einer Fahrgeschwindigkeit von ca. 10 km/h ein, damit die Maschine beim Laden und Ausbrechen ihre maximale Standsicherheit erreicht.
  - 15 Neutralisierungsmodus** – Dieser Tastschalter aktiviert und deaktiviert die Getriebeneutralisierung. Beim Start der Maschine ist die Neutralisierung immer aktiv.
  - 16 Radiovorrüstung** – Umfasst Verkabelung, Halterung, 24/12-Volt-Spannungswandler (10 A), Antenne und zwei Lautsprecher.
  - 17 Rückspiegel** – Zwei große Außenrückspiegel mit gewölbtem Glas erleichtern die Kontrolle des Rückraums. Stabile Spiegelhalter vermeiden störende Vibrationen und ungewollte Verstellungen.
  - 18 Variable Getriebeautomatik Varioshift** – Dank der elektronischen, variablen Getriebeautomatik Varioshift mit drei Schaltprogrammen kann sich der Fahrer für verbrauchs- oder leistungsoptimierte Schaltprogramme entscheiden bzw. eine Anpassung an seine persönliche Arbeitstechnik vornehmen. Bei konsequenter Nutzung sind Kraftstoffeinsparungen von drei bis fünf Prozent erzielbar.
  - 19 Kabinenboden** – Der durchgehende Kabinenboden erleichtert das Reinigen des Innenraums.
- Sonstige Ausstattung**
- Klimaanlage
  - Innenrückspiegel (optional)
  - Arbeitsscheinwerfer (optional)

## Fahrerkabine – Maschine mit Normallenkung

*Exzellenter Fahrerkomfort und leichte Bedienbarkeit.*



**1 Standardlenkrad** – Griffiger Lenkradkranz, praktischer Lenkradknopf und verstellbare Lenksäule erleichtern dem Fahrer die Arbeit.

**2 Steuerhebel** – Aufgrund der hydraulischen Vorsteuerung lassen sich die Arbeitshydraulik-Steuerhebel mit geringem Kraftaufwand betätigen.

**3 Kickdown-Taste** – Eine Taste auf der Oberseite des Hubsteuerhebels erlaubt das direkte Herunterschalten in den nächst niedrigen Gang, wenn beispielsweise beim Füllen der Schaufel zusätzlicher Vortrieb benötigt wird.

**4 Handgelenkstütze** – Die gepolsterte, verstellbare Stütze ist direkt vor den Steuerhebeln angeordnet und mindert die Beanspruchung des rechten Fahrerarms.

**5 Komfortsitz** – Die Standardausrüstung umfasst den neuen, luftgedephten Caterpillar Komfortsitz mit körpergerechten Auspolsterungen, Sechsweg-Verstellung und Automatik-Sicherheitsgurt (75 mm breite Gurte). Die Sitzform vermindert den Druck auf unteren Rückenbereich und Oberschenkel und erlaubt freie Arm- und Beinbewegungen bei der Arbeit.

**6 Ablagen** – Die große Ablagemulde und ein in der rechten Steuerhebelkonsole integriertes Ablagefach nehmen die persönlichen Dinge des Fahrers auf. Außerdem sind Kleiderhaken und Getränkehalter vorhanden.

**Sonstige Kabinausstattung.** Weitere serienmäßige Komfortdetails, die dem Fahrer die Arbeit leichter machen:

- Klimaanlage – Sorgt bei jeder Witterung für eine angenehme Atmosphäre im Innenraum. Für schnelle Temperaturänderungen werden Umluft- und Frischluft nach Bedarf miteinander gemischt. Die Befüllung der Anlage erfolgt mit umweltfreundlichem Kältemittel R134a. Schnellverschlusskupplungen an den Kältemittelleitungen erlauben einen unkomplizierten Ausbau.
- Innenrückspiegel (nur bei Maschinen mit StVZO-Ausrüstung)
- Arbeitsscheinwerfer (optional)

# Umweltverträglichkeit

Ein vorrangiges Konstruktionsziel bei allen Caterpillar Maschinen.



**Umweltausrüstung.** Serienmäßig wird der 950G-II mit folgender Ausrüstung geliefert, die wesentlichen Anteil an der beispielhaften Umweltverträglichkeit der Maschine hat und gleichzeitig Betriebskosten, Lärmpegel und Wartungsaufwand verringert:

- Automatiklüfter mit temperaturgesteuertem, hydrostatischem Antrieb
- Zusätzliches Schalldämmmaterial am Dieselmotor
- Ölproben-Zapfventile zur sauberen Entnahme von Ölproben für die Zeppelin-Öldiagnose Z.O.D.

**Betriebsstoffe.** Durch Verwendung geeigneter Betriebsstoffe kann die Umweltverträglichkeit von Maschinen deutlich verbessert werden.

Der 950G-II wartet mit zwei konkreten Angeboten auf:

- Caterpillar Langzeit-Kühlmittel ELC (Extended Life Coolant) mit schaum- und korrosionshemmenden Eigenschaften, das einen Wechselintervall von bis zu 6000 Betriebsstunden ermöglicht und dadurch die anfallende Entsorgungsmenge halbiert. Der 950G-II wird ab Werk mit Caterpillar ELC befüllt.
- Caterpillar Bio-Hydrauliköl HEES basiert auf synthetischem, gesättigtem Ester und enthält ausgewählte Additive. HEES verfügt über eine ausgezeichnete Druck- und Temperaturbeständigkeit. Sofern ein spezieller Wasserabscheider eingebaut ist und regelmäßig Ölproben analysiert werden, lassen sich die Wechselintervalle auf bis zu 6000 Betriebsstunden ausdehnen. HEES ist kompatibel mit den vorhandenen Hydraulikkomponenten und erlaubt den Maschinenbetrieb in einem breiten Temperaturbereich. Das Öl wird durch Mikroorganismen in Boden oder Wasser rasch abgebaut. Auf Kundenwunsch ist der 950G-II werkseitig mit HEES-Befüllung lieferbar.

**Abgasemissionen.** Der schadstoffarme Cat Dieselmotor 3126B ATAAC unterschreitet alle derzeit gültigen Emissionsgrenzwerte. Das elektronische Motorsteuergerät ADEM-III sorgt für ausreichenden Luftüberschuss beim Beschleunigen, um die Raumentwicklung zu minimieren und der luftgekühlte Ladeluftkühler bewirkt eine bessere Verbrennung, sodass sich Schadstoffausstoß und Kraftstoffverbrauch reduzieren.

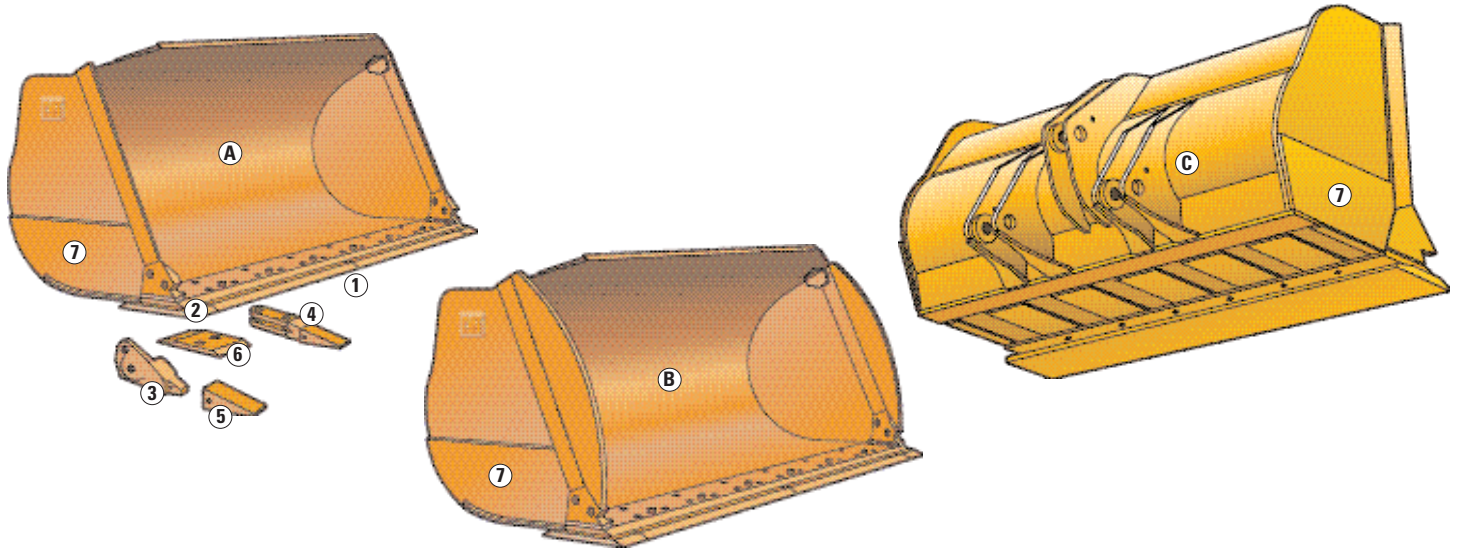
**Filter.** Sämtliche Filter des 950G-II – Motoröl-, Kraftstoff-, Getriebeöl- und Hydraulikölfilter – sind als anschraubbare, hängende Wechselfilter ausgeführt und bestens zugänglich angeordnet, sodass sie sich ohne Flüssigkeitsverluste erneuern lassen. Auch die Einfüllstutzen und Ablasstopfen wurden so konstruiert, dass normalerweise keine Flüssigkeiten in die Umwelt gelangen.

**Ablassventile.** Anstelle der üblichen Verschlusschrauben sind Motor, Getriebe, Hydraulik, Wasserkühler und Kraftstoffanlage serienmäßig mit Ablassventilen bestückt, die ein umweltfreundliches Entleeren der Systeme ermöglichen. Zusätzlich können an den Achsgehäusen Ablassventile angebracht werden, um den Ölwechsel zu beschleunigen und den Reinigungsaufwand zu verringern.

**Austauschkomponenten.** Viele Hauptbauteile des 950G-II lassen sich nach dem ersten Laufzeitzyklus für die Wiederverwendung aufarbeiten. In modernen Caterpillar Werken entstehen hochwertige, ressourcenschonende AT-Komponenten, die nur einen Bruchteil der jeweiligen Neuteile kosten.

## Cat Ladeschaufeln und Schneidwerkzeuge

Drei Schaufelbaureihen und eine große Schneidwerkzeugauswahl erleichtern die Anpassung an unterschiedliche Aufgabenstellungen.



**A Erdbauschaufeln** – Mit ihrem flachen Boden dringt diese Schaufelart leichter in das Haufwerk ein, wobei zahlreiche Schneidwerkzeugvarianten eine einsatzorientierte Ausrüstung erlauben.

Bei richtiger Bestückung und Anwendung erzielt man mit Erdbauschaufeln, die in mehreren Größen erhältlich sind, hohe Füllungsgrade und kurze Arbeits-taktzeiten. Für das Laden aus der Wand oder den Umschlag von Fels sind diese Schaufeln allerdings nicht geeignet. Alle Schaufelgrößen besitzen ein Überlaufblech sowie Verschleißplatten an der Seite und unter dem Boden.

**B Erdbauschaufeln mit gewölbten Seitenschneiden** – Speziell für Rückverladung und Load-and-Carry-Einsätze geeigneter Schaufeltyp, denn die gewölbten Seitenschneiden bürgen für optimales Materialhaltevermögen.

**C Erdbauschaufel mit Abziehkante** – Die als Kastenprofil ausgeführte Abziehkante an der Schaufelrückseite verläuft über die gesamte Breite und liegt auf gleicher Höhe mit dem Schneidmesser, sodass sich bestmögliche Planiereigenschaften ergeben. Wahlweise kann die Schaufel mit einschenkeligen Anschweiß-Zahnhaltern ausgerüstet werden, die bündig mit der Schneidmesser-Unterseite abschließen und das Planum nicht beschädigen.

**Eckenschutzsystem.** Das Cat Eckenschutzsystem bietet nicht nur bestmöglichen Schutz für die Ladeschaufel, sondern auch eine große Flexibilität, weil ein schneller Wechsel zwischen Zähnen und Unterschraubmesser möglich ist.

### Unterschraubmesser (1) und Endstücke (2)

- Umkehrbare Standard-Unterschraubmesser aus DH-2-Stahl mit hoher Verschleiß- und Bruchfestigkeit
- Umkehrbare HD-Unterschraubmesser mit 50% mehr Verschleißmaterial

- HM-Unterschraubmesser mit Cat Hartmetallbeschichtung H.M.B., die aus extrem harten Wolframkarbid-Partikeln besteht. Hauptsächlich für Einsätze ohne übermäßige Stoßbelastungen in stark abrasiven Materialien wie Sand und Kies gedacht.

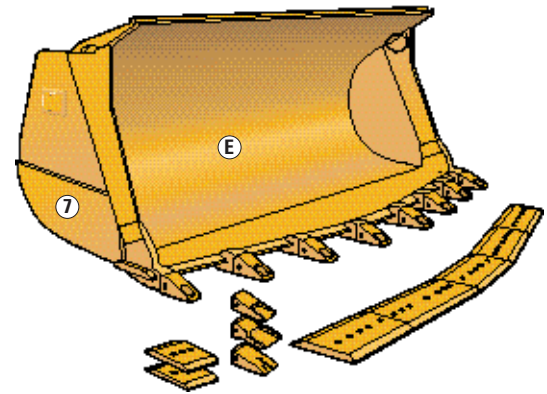
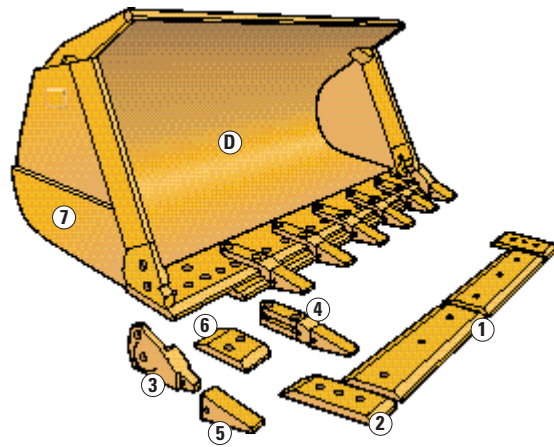
### Anschraub-Zahnhalter

- Neue Zweiloch-Eckzahnhalter (3), die in schweren Einsätzen eine stabilere Befestigung bieten.
- Zweiseitenelige, mittige Anschweiß-Zahnhalter (4).
- Sieben Zahnspitzenarten (5) mit HD-Sicherungssystem.

### Anschraub-Zahnhalter und Unterschraubsegmente

- Umkehrbare Standard-Unterschraubsegmente (6) verringern den Schneidmesserverschleiß zwischen den Zahnhaltern und schaffen eine glatte Ladezone.
- Umkehrbare HD-Unterschraubsegmente mit 50% mehr Verschleißmaterial.

**Verschleißplatten.** Seitlich angeschweißte, austauschbare Bleche (7) schützen den unteren Bereich der Seitenwangen und schaffen zusätzliche Stabilität.



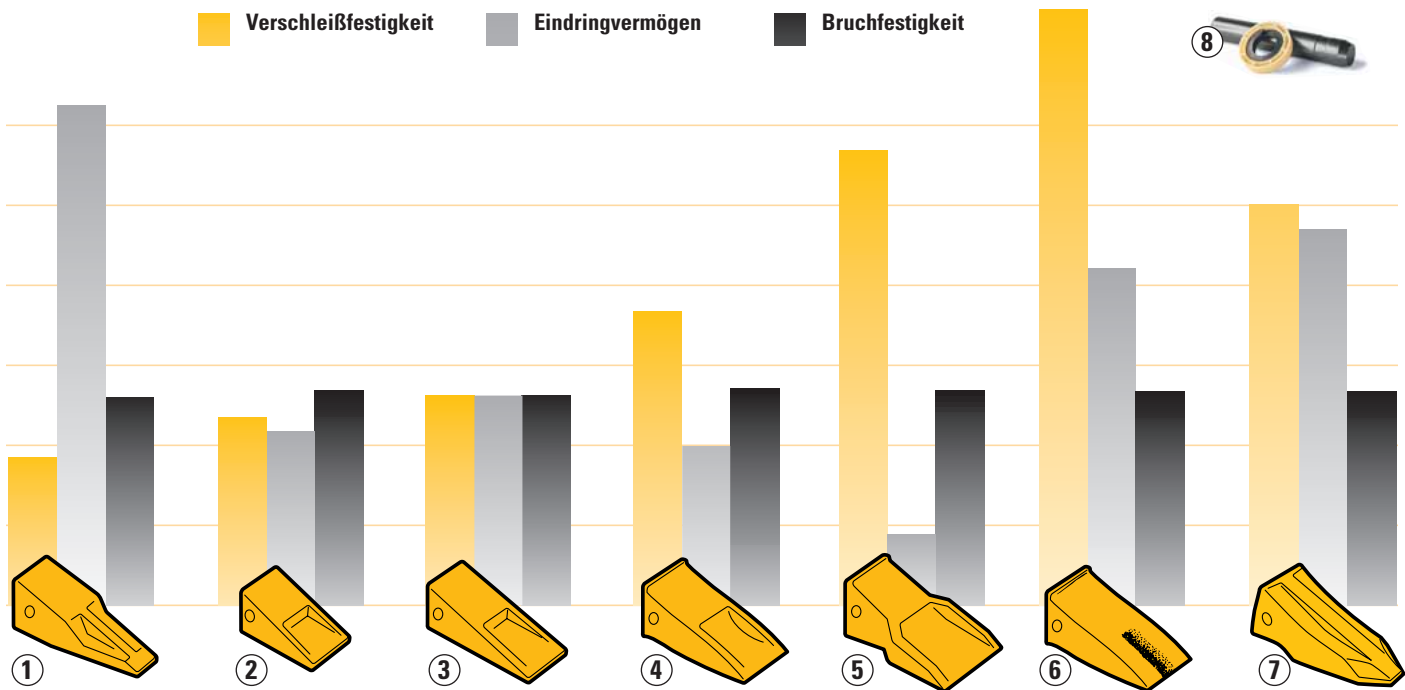
**D Universalschaufeln** – Durch die aufwändige, verwindungssteife Schalenbauweise sind diese unverwüstlichen Schaufeln für stärkste Beanspruchungen beim Laden aus der Wand oder beim schweren Erdaushub geeignet. Die Aufhängungen fungieren als Bestandteil des Schaufelaufbaus, denn sie verlaufen unter dem Schaufelboden bis zum Schneidmesser und bilden dadurch stabile Kastenprofile, die höchste

Widerstandsfähigkeit gegen Torsions- und Stoßbelastungen bieten. Alle Schaufelgrößen sind mit integriertem Überlaufblech versehen, damit sich kein Ladegut auf dem Gestänge ansammelt. Auswechselbare, angeschweißte und durchgehärtete Verschleißplatten schützen den hinteren Bodenbereich. Die Seitenwangen sind in der unteren Hälfte durch Verschleißplatten verstärkt.

**E Felsschaufeln** – Dieser Schaufeltyp ist von Grund auf für schwerste Felseinsätze konzipiert und das trapezförmige Schneidmesser verbessert das Eindringvermögen in solchen Anwendungen. Als Schneidwerkzeuge lassen sich Unterschraubmesser oder eineinhalbschenkelige Anschweiß-Zahnhalter mit Zahnspitzen der Gruppe J350 anbauen. Wahlweise können Standard- oder HD-Unterschraubsegmente zwischen den Zahnhaltern installiert werden.

# Schneidwerkzeugauswahl

Sieben Zahnspitzentypen ermöglichen die optimale Kombination von Eindringvermögen, Verschleiß- und Bruchfestigkeit für jeden Einsatz.



## 1 Scharfe Zahnspitze

- Ausgezeichnetes Eindringvermögen in verdichteten Materialien, z.B. Ton- und Lehmböden
- Gute Schärfe bis zum Erreichen der Nutzungsgrenze
- Geringer Verschleißmaterial-Anteil

## 2 Kurze Zahnspitze

- Extrem hohe Bruchfestigkeit bei Einsätzen mit großen Ausbrechkräften
- Relativ geringer Verschleißmaterial-Anteil

## 3 Lange Zahnspitze

- Hohe Bruchfestigkeit, gutes Eindringvermögen und viel Verschleißmaterial

## 4 Lange HD-Zahnspitze

- Mehr Verschleißmaterial und höhere Bruchfestigkeit als bei der langen Zahnspitze
- Stromlinienförmiges Profil für besseres Eindringvermögen

## 5 Verstärkte Zahnspitze

- Besonders hoher Verschleißmaterial-Anteil für Einsätze in stark abrasivem Ladegut (Sand, Kies usw.)
- Sehr gutes Kosten-Nutzen-Verhältnis

## 6 Lange HM-Zahnspitze

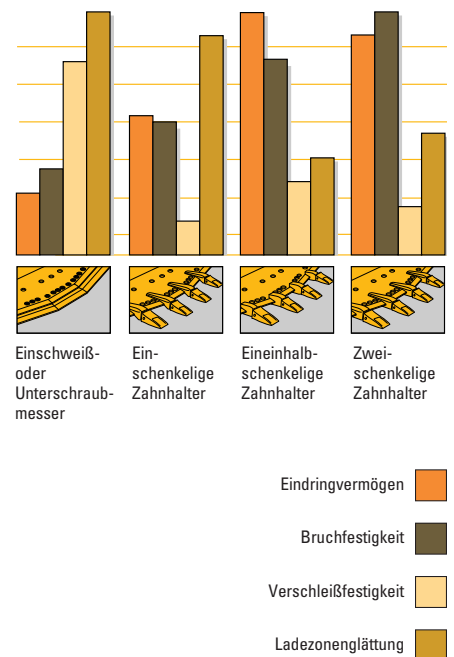
- Verlängerte Standzeit durch Cat H.M.B. in den kritischen Zonen
- Hervorragende Selbstschärfung

## 7 Scharfe HD-Zahnspitze

- Ausgezeichnetes Eindringvermögen in schwer lösbarem Material
- Verlängerte Nutzungsdauer im Vergleich zur scharfen Zahnspitze
- Ausgewogenes Verhältnis zwischen Bruch- und Verschleißfestigkeit

- **8 HD-Sicherungssystem** – Garantiert zuverlässigen Halt der Zahnspitzen bei schwersten Beanspruchungen.

## Schneidwerkzeug-Auswahldiagramm





# Schnellwechsler, Sonderschaufeln und Arbeitsgeräte

Große Einsatzvielfalt durch ein breites Angebot von speziellen Werkzeugen.



**1 Schnellwechseleinrichtung** – Mit dem Cat Schnellwechsler wird die Vielseitigkeit der Maschine deutlich vergrößert. Dank eines separaten Hydraulikkreises, der den sekundenschnellen Austausch der Arbeitsausrüstung von der Kabine aus ermöglicht, sind keine Umschalt-hähne erforderlich. Die durchdachte Konstruktion mit entgegengesetzt wirkenden Verriegelungskeilen bietet überzeugende Vorteile:

- Minimale Reduzierung der Ausbrechkraft
- Automatischer Verschleißausgleich
- Hohe Dauerfestigkeit

**2 Kohleschaufel** – Eine speziell auf den Kohleumschlag ausgelegte Schaufelversion, die mit Unterschraubmesser und in verschiedenen Schnittbreiten erhältlich ist.

**3 Späneschaufel** – Eine Leichtgutschaufel, die voll auf den Umschlag von Holzspäne und ähnlichem leichtgewichtigen Material ausgelegt ist.

**4 Kombischaufel** – Die vielseitigste Schaufel fürs Laden, Planieren, Schürfen, Greifen, Hinterfüllen, dosierte Abschütten, Planumabziehen usw.

**5 Hochkippschaufel** – Ideal geeignet zum Beladen von LKWs mit hohen Bordwänden, zum Beschicken von Aufgabetrichern in Müllumlade-stationen oder zum Rückverladen von Düngemitteln, Kohle und Getreide.

**6 Seitenkippschaufel** – Die beste Lösung für Verladearbeiten auf engstem Raum. Kann wie eine normale Schaufel auch nach vorn ausgekippt werden.

**7 Palettengabeln** – Universell einsetzbare Werkzeuge zum Verladen von palettiertem Stückgut.

**8 Holzgabeln** – Lassen sich durch verschiedene Längen und Varianten mit und ohne Halteklammer an den jeweiligen Einsatzzweck anpassen.

**9 Lastarm** – Starre und teleskopierbare Lastarme mit verschiedenen Tragfähigkeiten erlauben das Anschlagen auf der Oberseite des Ladegutes. Bestens geeignet zum Positionieren von Rohren und Trägern bei Hoch- und Tiefbauprojekten.

**Düngerschaufel.** Kann individuell für unterschiedliche Höhen der Aufgabetrichter und diverse Fassungsvermögen angefertigt werden. Durch die besondere Formgebung verteilt sich der Dünger in der gesamten Schaufel, sodass der Nenninhalt vollständig genutzt werden kann.

**Backstein- und Lehmschaufeln.** Bestens geeignet für Einsätze, in denen das Ladegut nicht an der Schaufel festkleben und dadurch das Entleeren erschweren darf. Mit unterschiedlichen Auskleidungen lässt sich entweder die Haftfähigkeit vermindern oder die Verschleißfestigkeit erhöhen.

**Drehtrommeln.** Erlauben das Sortieren, Trennen, Mischen und Laden von unterschiedlichsten Materialien wie Mutterboden, Ton, Sand, Torf, Kompost, Rinde, Kohle, Kalk, Glasflaschen und vieles mehr.

**Pflüge.** Anbaupflüge bieten eine weitere Einsatzmöglichkeit für den 950G-II. Bei Verwendung von hydraulischen Drehpflügen kann der Fahrer den Winkel in wenigen Sekunden von der Kabine aus verstellen.

Ihr Caterpillar Händler hält ein umfangreiches Programm an Arbeitsgeräten für Sie bereit.

## Servicefreundlichkeit

Weniger Wartungspunkte und verbesserter Zugang verringern den Serviceaufwand.



**Wartung.** Noch nie waren die unumgänglichen Wartungsarbeiten so einfach durchzuführen wie bei den Maschinen der G-Serie. Einige typische Beispiele für die bemerkenswerte Servicefreundlichkeit des 950G-II:

- Verschießbare Wartungsklappen, die den schnellen Zugang zu Motoröl-Messstab, Motoröl-Einfüllstutzen, Kühlmittel-Schauglas, Luftfilter-Wartungsanzeiger und hinteren Schmiernippel vom Boden aus ermöglichen. Auch die Füllstand-Schaugläser für Hydraulik- und Getriebeöl lassen sich auf dem Boden stehend ablesen.
- Ausschwenkbarer Hydraulikölkühler und Kältemittelkondensator erleichtern das Reinigen des Motorwasserkühlers. Die Kühlluft strömt zuerst durch Hydraulikölkühler und Kondensator, dann durch den Modulwasserkühler und tritt an den seitlichen Gitterblechen wieder aus.
- In einer Gruppe zusammengefasste und vom Boden aus erreichbare Fernschmiernippel für Kipp- und Lenkzylinderbolzen sowie Pendellager der Hinterachse.
- Caterpillar Kraftstoff- und Ölfilter, die dank ihrer einzigartigen Qualitätsmerkmale eine optimale Basis für eine lange Lebensdauer der Systemkomponenten schaffen. Nylonmittelrohr und Alu-grundplatte vermeiden Verunreinigungen durch metallische Fertigungsrückstände, und voll vergossene Polyurethan-Enddeckel sorgen für zuverlässige Abdichtung.
- Kraftstoff-Feinfilter mit synthetischem Zellulose-Filtermedium scheiden mehr als 98% aller über 2 µm großen Partikel ab – ein besonders wichtiges Kriterium

bei modernen Hochdruck-Einspritzsystemen mit Pumpendüsen.

- Schnellwechsel-Luftfilter, die aufgrund ihrer Konstruktion mit Radialdichtring keinerlei Werkzeug für den Filterwechsel benötigen – eine praxisgerechte und zeitsparende Lösung. Die als Feinfilter fungierende Hauptpatrone ist mit einer dünnen Faserschicht versehen, damit keine Staubpartikel in das Filterpapier eindringen können. Durch diese Maßnahme lassen sich Nutzungsdauer und Wechselintervalle deutlich verlängern.
- Caterpillar Langzeit-Kühlmittel ermöglicht eine Verlängerung der Wechselintervalle von bisher 3000 auf 6000 Betriebsstunden.
- Wartungsfreie, rüttelfeste Caterpillar Hochstrom-Starterbatterien mit hohem Kälteprüfstrom sind bestens geschützt im Batteriekasten untergebracht.
- Modulwasserkühler bestehend aus rüttelfesten und reparaturfreundlichen Teilblöcken.
- Patentierte Verschleißanzeiger vereinfachen die Überwachung der Bremsscheibenabnutzung.

**Lackierung.** Großer Wert wird auf eine strapazierfähige Werklackierung der Maschine gelegt. Die meisten Halterungen und Verbindungselemente sind verzinkt. Alle Hauptbauteile werden separat lackiert, und die Fahrerkabine erhält eine Beschichtung auf Zinkphosphatbasis, um Rostbildung zu vermeiden. Die gesamte Maschine einschließlich der Beschriftung wird abschließend mit einem Zweikomponenten-Polyurethan-Hochglanzklarlack überzogen, der sich durch eine hohe Dauer- und UV-Festigkeit auszeichnet.

**Bordnetz.** Bei allen Cat Maschinen ist die Elektroanlage von Grund auf für die harten Beanspruchungen in Erdbaumaschinen konzipiert. Farbige, nummerierte Kabel mit großen Querschnitten und strapazierfähiger Nylonummantelung, staub- und spritzwassergeschützte HD-Steckverbinder sorgen für einfache Fehlersuche und lange Haltbarkeit. Alle Kabel werden sorgfältig verlegt und stabil befestigt.

**Motorhaube.** Die Kunststoff-Motorhaube lässt sich elektrisch hochschwenken und gibt Dieselmotor, Kühlsystem und andere Komponenten vollständig frei. Falls erforderlich kann die Haube nach Entfernen von drei Bolzen und Trennen eines elektrischen Steckverbinders an der integrierten Anschlagöse nach oben abgehoben werden.

**Zentralschmieranlage.** Bei Ausrüstung mit Zentralschmierung wird automatisch die erforderliche Fettmenge in den richtigen Intervallen zu den Schmierstellen gepumpt. Weil die Schmierung während des Maschinenbetriebs stattfindet, verteilt sich das Fett besser über die gesamte Lagerfläche. Unter dem Strich ein System, das sich durch bis zu 75% niedrigere Schmierkosten und merklich geringeren Reparaturaufwand amortisiert und zugleich Sicherheit und Umweltschutz erhöht.

**Cat Öle.** Von Caterpillar entwickelte, formulierte und freigegebene Motoren-, Getriebe- und Hydrauliköle schaffen beste Voraussetzungen für maximale Leistung und Haltbarkeit der Maschinenkomponenten. Die Wechselintervalle können bei regelmäßiger Anwendung der Zeppelin Öldiagnose Z.O.D. erheblich verlängert werden (Motorenöl 500 Bh, Hydrauliköl 4000 Bh).

**Austauschteile.** Ein umfangreiches Austauschprogramm mit werküberholten Komponenten beschleunigt nicht nur die Reparatur, sondern senkt unter dem Strich auch die Kosten und erhöht die Verfügbarkeit der Maschine.

# Instandhaltung

Höhere Maschinenverfügbarkeit durch Früherkennung potenzieller Funktionsfehler.

**Überwachungssystem.** Das elektronische Überwachungssystem EMS-III (Electronic Monitoring System) kontrolliert ständig alle wichtigen Funktionen der Maschine und informiert den Fahrer sofort über aufgetretene Probleme bei Motoröldruck, Achsöl- druck, Feststellbremse, Bordnetz, Kraftstoffvorrat, Ladelufttemperatur, Bremsöltemperatur, Hydraulikölstand, Hydraulikölfilter und Lenksystem. Im Servicemodus zeigt das Digitaldisplay Betriebsparameter, Diagnosecodes und Grenzwertüberschreitungen der Instrumente an. Daneben dient EMS-III zum Kalibrieren der elektronischen Hubkreis-, Kippkreis- und Getriebe- steuerung.

Mehr als 90 Fehlercodes sind im Betriebs- und Wartungshandbuch ausführlich beschrieben, sodass eine schnelle Diagnose erfolgen kann.

1 Laptop mit Cat Prüfsoftware *Elektroniktechniker*

2 Datenübertragungsadapter

3 Diagnoseanschluss

4 Elektronisches Steuergerät

**Caterpillar Product Link.** Zum optionalen Satelliten-Kommunikationssystem *Product Link* gehören u.a. Bordsende- empfangen und PC-Software für Büro- anwendungen, um Maschinendaten wie Betriebsstunden, Standort und Warn- meldungen zu übertragen. Mit *Product Link* lassen sich Wartungstermine, Maschinenbewegungen und Ereignis- meldungen von Einzelmaschinen und Maschinenflotten verfolgen bzw. diagnostizieren. Damit unterschiedliche Kundenbedürfnisse bedient werden können, ist *Product Link* in zwei Versionen lieferbar.



**Prüfsoftware.** Bei der Cat PC-Prüfsoftware *Elektroniktechniker (ET)* handelt es sich um ein praxisgerechtes Hilfsmittel zum Erkennen und Analysieren von Maschinenfehlern, denn es erlaubt den direkten Zugriff auf die elektronischen Steuergeräte der Maschine.

Anwendungsmöglichkeiten des ET:

- Sichten von aktiven/deaktiven Diagnosecodes und Löschen der Codes nach der Fehlerbehebung.
- Anzeigen aller Parameter wie Motordrehzahl, Getriebe- gang, Steuerhebel-/Steuerschalterpositionen usw.
- Durchführen von Diagnostests und Kalibrieren von Komponenten des elektrohydraulischen Systems.
- Betrachten der gespeicherten Konfiguration und Ändern von Parametereinstellungen.
- Updaten der Steuergeräte-Software.
- Protokollieren aller Parameter während des Maschinenbetriebs.

**Öldiagnose.** Die Zeppelin Öldiagnose Z.O.D. hat sich seit vielen Jahren als zuverlässige Schadensfrüherkennung bewährt. Bei regelmäßiger Unter- suchung von Ölproben aus Dieselmotor, Achsen, Getriebe und Hydraulik auf Anteile von Verschleißmetallen und anderen Verschmutzungen lassen sich konkrete Rückschlüsse auf den Zustand der Maschinenkomponenten ziehen. So können rechtzeitig die notwendigen Instandsetzungsmaßnahmen eingeleitet werden, bevor es zum endgültigen Ausfall kommt.

Folgende Prüfungen werden an den entnommenen Ölproben ausgeführt:

- Ölzustandsanalyse – Ermitteln von Verbrennungsprodukten wie Ruß, Schwefel, Oxidation und Nitrate, um die verbliebene Schmierfähigkeit des Öls zu bestimmen.
- Verschleißanalyse – Messen von Menge und Art der Verschleiß- metalle, um die fortschreitende Abnutzung der Bauteile zu überwachen.
- Chemische und physikalische Analysen – Ermitteln von uner- wünschten Wasser-, Kraftstoff- und Gefrierschutzmittel-Beimengungen.

## Dieselmotor

Elektronisch gesteuerter Caterpillar Sechszylinder-Viertakt-Reihenmotor 3126B ATAAC mit Direkteinspritzung, Turbolader und luftgekühltem Ladeluftkühler.

### Nennleistung

bei 2200/min	kW	PS
ISO 9249	137	186
80/1269/EWG	137	186
Leistung bei 1800/min	147	200
Max. Drehmoment bei 1400/min	910 Nm	
Drehmomentanstieg	53%	

### Zylinderabmessungen

Bohrung	110 mm
Hub	127 mm
Hubraum	7,2 l

### Abgasemissionen

Die Anforderungen der EU-Richtlinie 97/68/EG, Stufe II, werden erfüllt.

### Leistungsmessbedingungen

- Die angegebenen Nennleistungen wurden an der Schwungscheibe gemessen und gelten für Höhenlagen bis 3050 m. Bei der Leistungsmessung ist der Motor mit hydrostatisch angetriebenem Lüfter, Drehstromgenerator, Luftfilter und Schalldämpfer ausgerüstet.

### Besonderheiten

- Caterpillar Dieselmotor-Steuergerät ADEM-III (vernetzt mit den anderen Steuergeräten der Maschine zur optimalen Koordinierung des Antriebsstrangs)
- Hochdruck-Direkteinspritzsystem HEUI mit hydraulisch-elektronischen Pumpendüsen
- Luftgekühlter Ladeluftkühler
- Temperaturgesteuerter Automatiklüfter (vernetzt mit Dieselmotor-Steuergerät ADEM-III)
- Querstrom-Zylinderkopf mit drei Ventilen aus Vergütungsstahl pro Zylinder
- Zweiteilige Dreiring-Kolben mit Stahlboden und Aluminiumschaft
- Ölspritzdüsen
- Geschmiedete, induktionsgehärtete Kurbelwelle
- Gusseisen-Motorblock mit weit heruntergezogenem Kurbelgehäuse
- Konische Pleuelaugen
- 24-V-Bordnetz mit Drehstromgenerator (70A), HD-Starter und zwei wartungsfreien Caterpillar Starterbatterien (12 V, Kälteprüfstrom: ISO – 750 A, DIN – 475 A)

## Lastschaltgetriebe

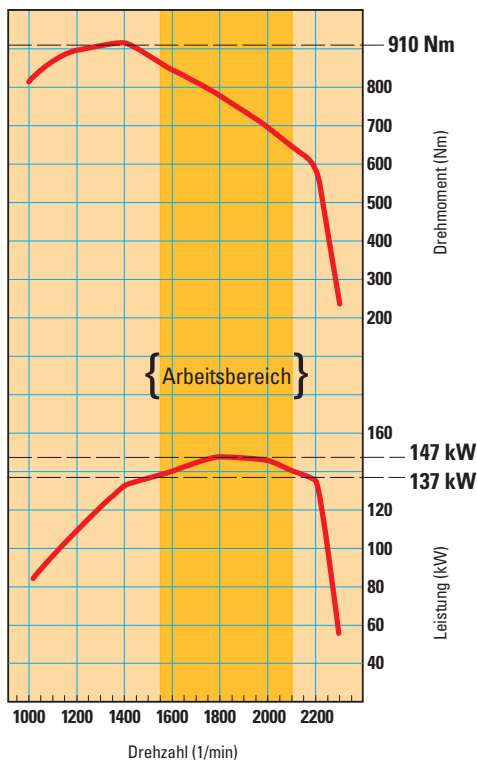
Automatisches Planeten-Lastschaltgetriebe 4V/4R mit elektronischem Steuergerät.

### Höchstgeschwindigkeit mit Bereifung 23.5 R 25 (L-3)

Vorwärts	km/h
1	6,9
2	12,7
3	22,3
4	37,0
Rückwärts	km/h
1	7,4
2	13,7
3	24,0
4	39,5

### Besonderheiten

- Elektronische Kupplungsdrucksteuerung für ruckarmes Schalten und geringere Beanspruchung des Antriebsstrangs
- Elektronische Getriebesteuerung mit wählbarem manuellen oder automatischen Schaltmodus
- Abschaltbare Getriebeneutralisierung
- Einstufiger, einphasiger Drehmomentwandler
- Kupplungslamellen mit hitzebeständigem, scherstabilem und verschleißfestem F37-Reibbelag
- Extern angeordnete Hydrauliksteuerventile mit Druckmessanschlüssen für schnelle Funktionsprüfungen
- Präzisionsgeschliffene, gehärtete Stirnräder mit ruhigem Lauf
- Beweglicher Handgriff am Lenkradkranz mit Dreistellungsschalter und Schaltwippe für Fahrtrichtungs- und Gangwechsel (Maschinen mit Direktlenkung)
- Kickdown-Taste auf dem Hubsteuerhebel (Maschinen mit Normallenkung)
- Getriebekalibrierung mit Laptop-PC und Caterpillar Prüfsoftware *Elektronik-techniker*
- Elektronische, variable Getriebeautomatik Varioshift mit drei wählbaren Schaltprogrammen



### Optimierte Leistungskurve und hoher Drehmomentanstieg

Das Hochdruck-Direkteinspritzsystem bewirkt einen kontrollierten Anstieg der Einspritzmenge, wenn der Motor unter seine Nenndrehzahl gedrückt wird. Dadurch steigt die Motorleistung weiter an. In Verbindung mit dem hohen Drehmomentanstieg resultieren daraus besseres Ansprechverhalten, größere Felgenzugkraft, höhere Hubkraft und schnellere Arbeitstakte. Die Spitzenleistung von 147 kW (200 PS) wird bei 1800/min erreicht, also im überwiegend genutzten Arbeitsbereich.

## Antriebsachsen

Starrachse vorn, Pendelachse hinten.

### Besonderheiten

- Caterpillar HD-Antriebsachsen mit gekapselten, ölgekühlten Mehrscheibenbremsen und Planeten-Untersetzungsgetrieben
- Lamellen-Selbstsperrdifferenziale in beiden Achsen
- Großer Hinterachs-Pendelwinkel ( $\pm 13^\circ$ )\*
- Maximaler Pendelweg der Hinterräder 470 mm
- Patentierte Gleitringdichtungen zwischen Achswellen und Achsgehäuse
- Planetenräder mit Bronzegleitlagern
- Befüllung mit Motorenöl SAE 30W (Wechselintervall 2000 Bh oder jährlich)
- Achsöltemperatursensoren

\* Bei Ausrüstung mit L-5-Reifen, Reifenschutzketten oder übergroßen Reifen muss der Pendelwinkel ggf. begrenzt werden.

## Bremsen

Entsprechen ISO 3450:1996.

### Betriebsbremse

- Gekapselte, ölgekühlte Scheibenbremsen beiderseits der Differentiale in Vorder- und Hinterachse
- Vollhydraulisches Zweikreisssystem mit getrennten Kreisen und Druckspeichern für Vorder- und Hinterräder
- Zwei Bremspedale (linkes Pedal mit zusätzlichen Funktionen für automatisches Herunterschalten und Neutralisieren des Getriebes)
- Externer Zugang zum Messen des Brems Scheibenverschleißes

### Feststellbremse

- Trommelbremse im Antriebstrang mit Wirkung auf alle vier Räder
- Anlegen durch Federkraft, Lösen durch Öldruck

## Achsgetriebe

Zwei Planeten-Untersetzungsgetriebe im Achsmittelgehäuse.

### Besonderheiten

- Innen liegende Planetensätze auf beiden Seiten des Differenzials
- Dreifacher Zahneingriff mit gleichmäßiger, symmetrischer Kraftverteilung
- Planetenräder mit schwimmenden Bronzegleitlagern

## Arbeitshydraulik

Open-Center-Hydraulik mit modifizierter Reihenschaltung und Rücklauffilter. Vollständig geschlossenes System.

### Haupthydraulik mit Flügelzellenpumpe

Pumpenförderstrom bei 2200/min, 70 bar, 66 °C, Öl SAE 10	292 l/min
Maximaler Betriebsdruck	207 bar
Doppeltwirkende Zylinder	
Hubzylinder (Bohrung x Hub)	152 x 800 mm
Kippzylinder (Bohrung x Hub)	178 x 540 mm

### Vorsteuerhydraulik mit Flügelzellenpumpe

Pumpenförderstrom bei 2200/min, 70 bar, 66 °C, Öl SAE 10	34 l/min
Maximaler Betriebsdruck	
Hydraulische Vorsteuerung	26 bar
Elektrohydraulische Vorsteuerung	35 bar

### Hydrauliktaktzeiten

	s
Heben	6,3
Auskippen	2,2
Senken (Schwimmstellung, Schaufel leer)	2,2
Gesamt	10,7

### Besonderheiten

- Vollständig geschlossenes System
- Äußerst leichtgängige Minihebel mit elektrohydraulischer Vorsteuerung (Maschinen mit Direktlenkung)
- Leichtgängige Steuerhebel mit hydraulischer Vorsteuerung (Maschinen mit Normallenkung)
- Rücklauffilter
- Flexible, dauerfeste Cat XT-3-Hochdruckschläuche
- Leckölfreie, wiederverwendbare Cat Schlaucharmaturen mit O-Ringabdichtungen
- Elektrische Sicherheitsabschaltung der gesamten Arbeitshydraulik
- Ausschwenkbarer Hydraulikölkühler
- Messanschlüsse für schnelle Druckprüfungen (Fernmessanschlüsse lieferbar)
- Automatische Schwingungsdämpfung
- Befüllung mit Cat Bio-Hydrauliköl HEES (optional)

## Fahrerkabine

Schallgedämmte Caterpillar Stahlkabine mit Überrollschutzaufbau (ROPS/FOPS).

### Besonderheiten

- Serienmäßiger Überrollschutzaufbau (ROPS/FOPS) gemäß ISO 3471:1994 und ISO 3449:1992, Stufe II.
- Korrosionsgeschützter Dachaufsatz

## Hydrauliksteuerung

### Hubkreis

- Vorgesteuertes Wegeventil mit vier Schaltstellungen (Heben, Neutral, Senken, Schwimmen)
- Programmierbare, stoßgedämpfte, automatische Hub-/Kippkreis-ausschalter (Maschinen mit Direktlenkung)
- Mechanisch einstellbare, automatische Hub-/Kippkreis-ausschalter (Maschinen mit Normallenkung)

### Kippkreis

- Vorgesteuertes Wegeventil mit drei Schaltstellungen (Rückkippen, Neutral, Auskippen)
- In der Kabine programmierbare Schaufelrückführung (Maschinen mit Direktlenkung)
- Mechanisch einstellbare Ausschaltung (Maschinen mit Normallenkung)

### Betätigung

- Zweihebelsteuerung für Hub- und Kippkreise
- Zusatzhydraulikkreis mit separatem Steuerhebel (optional)
- Einhebelsteuerung für Hub-/Kippkreis (optional bei Maschinen mit Normallenkung)

## Lenksystem

Hydrostatische Lenkung gemäß ISO 5010:1992.

### Betriebsdaten

Kleinsten Wenderadius (Reifenaußenkante)	6027 mm
Lenkeinschlagwinkel (nach jeder Seite)	40°
Pumpenförderstrom bei 2200/min und 70 bar	160 l/min
Maximaler Betriebsdruck	200 bar

### Besonderheiten

- Zentrales Knickgelenk mit stark dimensionierten Lagern
- Closed-Center-Konstantlenksystem mit Axialkolben-Verstellpumpe und Bedarfstromsteuerung
- Vorder- und Hinterräder laufen in derselben Spur
- Halblenkrad mit einem maximalen Drehwinkel von  $\pm 40^\circ$  zur Ansteuerung eines Vorsteuerventils (Maschinen mit Direktlenkung)
- Standardlenkrad mit je 2,7 Umdrehungen nach beiden Seiten zur Betätigung des Lenksteuergerätes mit Dosierpumpe (Maschinen mit Normallenkung)
- Hauptstromfilterung
- Zweiwege-Lenksäulenverstellung (Länge/Höhe)

## Füllmengen

	Liter
Kraftstofftank	295
Kühlsystem	49
Dieselmotor	30
Lastschaltgetriebe	34
Vorderachse	36
Hinterachse	36
Hydrauliksystem inkl. Tank	153
Hydrauliktank	88

## Schallpegel

Schalldruckpegel*	75 dB(A)
Schallleistungspegel**	109 dB(A)

\* Die Messung des dynamischen Schalldruckpegels (Innengeräusch) entspricht ISO 6396.

\*\* Die Messung des dynamischen Schallleistungspegels (Außengeräusch) erfolgt gemäß 2000/14/EG.

## Reifen

Serienmäßige Ausrüstung mit Radialreifen 26.5 R 25 XHA (L-3).

### Lieferbare Sonderreifen:

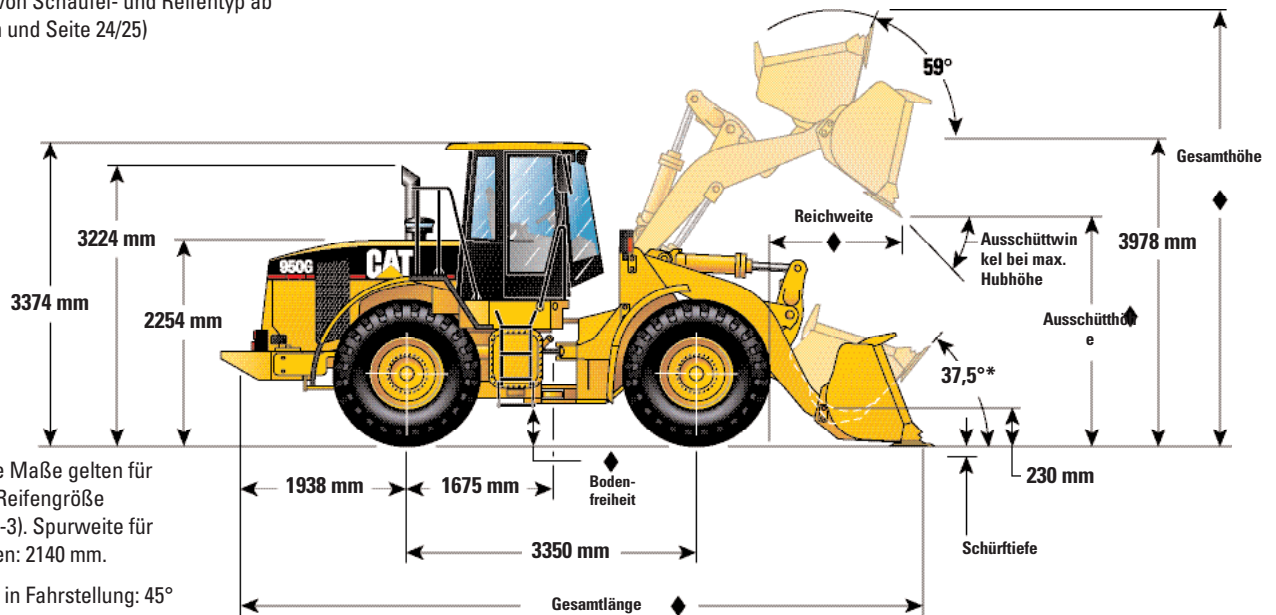
- 23.5 R 25 XTLA (L-2)
- 23.5 R 25 XHA (L-3)
- 625 R 25 XLD70 (L-3T)
- 23.5 R 25 XLDD2 (L-5)
- 23.5 R 25 XMINED2 (L-5)
- 23.5 R 25 GP-2B (L-2/L-3)
- 23.5 R 25 RL-2+ (L-3T)
- 23.5 R 25 GP-4B (L-4)
- 23.5 R 25 RL-5K (L-5)

In bestimmten Einsätzen (zum Beispiel bei Load-and-Carry) kann die Tragfähigkeitsgrenze der Reifen infolge des großen Leistungsvermögens des 950G-II überschritten werden. Lassen Sie sich daher von Ihrem Reifenhändler ausführlich über den richtigen Reifentyp für Ihre spezielle Anwendung beraten.

# Abmessungen

(ungefähre Angaben)

- ◆ Maß hängt von Schaufel- und Reifentyp ab (siehe unten und Seite 24/25)



Anmerkung: Alle Maße gelten für Maschinen mit Reifengröße 23.5 R 25 XHA (L-3). Spurweite für alle Reifengrößen: 2140 mm.

\* Einkippwinkel in Fahrstellung: 45°

## Sonstige Spezifikationen

	XHA	XLD70	XLDD2	XMINED2
Reifenprofilcode	L-3	L-3T	L-5	L-5
Reifengröße	23.5 R 25	625 R 25	23.5 R 25	23.5 R 25
Breite über Reifen (mm)	2750	2761	2760	2785
Bodenfreiheit (mm)	405	345	441	464
Änderung der Vertikalmaße (mm)	Bezugswert	-60	+36	+59
Änderung des Einsatzgewichts (kg)	0	-148	+564	+724
Änderung der statischen Kipplast (kg)				
gerade	0	-111	+426	+546
voll eingelenkt	0	-99	+375	+482
	GP 2B	RL 2+	GP 4B	RL 5K
Reifenprofilcode	L-2/L-3	L-3T	L-4	L-5
Reifengröße	23.5 R 25	23.5 R 25	23.5 R 25	23.5 R 25
Breite über Reifen (mm)	2760	2763	2774	2771
Bodenfreiheit (mm)	435	433	449	463
Änderung der Vertikalmaße (mm)	+30	+28	+43	+58
Änderung des Einsatzgewichts (kg)	0	+148	+440	+732
Änderung der statischen Kipplast (kg)				
gerade	0	+112	+332	+552
voll eingelenkt	0	+98	+293	+487

# Betriebsdaten

		Erdbauschaufeln							
		Unterschraub- messer	Anschweiß- Zahnhalter mit Zahnspitzen	Unterschraub- messer	Anschweiß- Zahnhalter mit Zahnspitzen	Unterschraub- messer	Anschweiß- Zahnhalter mit Zahnspitzen	Unterschraub- messer	Anschweiß- Zahnhalter mit Zahnspitzen
Schaufel-Nenninhalt	m <sup>3</sup>	4,0	4,0 (3,8)	3,5	3,5 (3,3)	3,3	3,3 (3,1)	3,1	3,1 (2,9)
Schaufelinhalt, gestrichen	m <sup>3</sup>	3,6	3,6 (3,4)	3,1	3,1 (2,9)	2,9	2,9 (2,7)	2,7	2,7 (2,5)
Schnittbreite	mm	2927	2994	2927	2994	2927	2994	2927	2994
Ausschütthöhe bei voller Hubhöhe und 45°- Auskippwinkel (ohne Schneidwerkzeuge) <sup>4)</sup>	mm	2816	2816	2905	2905	2941	2941	2976	2976
Ausschütthöhe bei voller Hubhöhe und 45°- Auskippwinkel (mit Schneidwerkzeugen) <sup>5)</sup>	mm	2728	2635	2818	2725	2854	2760	2890	2797
Reichweite bei voller Hubhöhe und 45°-Auskippwinkel <sup>5)</sup>	mm	1301	1391	1213	1303	1178	1268	1143	1233
Reichweite bei waagrechtem Laderahmen <sup>5)</sup>	mm	2791	2933	2666	2808	2616	2758	2566	2708
Schürftiefe	mm	101	101	101	101	101	101	101	101
Gesamtlänge <sup>5)</sup>	mm	8208	8350	8083	8225	8033	8175	7983	8125
Gesamthöhe bei ganz angehobener Schaufel	mm	5369	5369	5281	5281	5248	5248	5215	5215
Wenderadius mit Schaufel in Fahrtstellung	mm	6709	6791	6657	6728	6640	6711	6623	6694
Schaufelgewicht	kg	1830	1915 (1597)	1688	1773 (1455)	1630	1715 (1397)	1578	1663 (1345)
Statische Kipplast, gerade <sup>1)</sup>	kg	11890	11800 (12119)	12030	11940 (12259)	12090	12000 (12319)	12150	12060 (12379)
Statische Kipplast, 35° eingelenkt <sup>1)</sup>	kg	10780	10690 (11009)	10920	10830 (11149)	10980	10890 (11209)	11040	10950 (11269)
Statische Kipplast, 40° eingelenkt <sup>1)</sup>	kg	10450	10360 (10679)	10590	10500 (10819)	10650	10560 (10879)	10710	10620 (10939)
Ausbrechkraft <sup>2)</sup>	kN	131,5	(141,2)	143,8	(155,4)	149,4	(161,9)	155,4	(169,0)
Einsatzgewicht <sup>1)</sup>	kg	17899	17894 (17666)	17757	17842 (17524)	17699	17784 (17466)	17647	17732 (17414)

Hinweis: Zahlen in Klammern gelten für Schaufeln ohne Schneidwerkzeuge.

<sup>1)</sup> Gilt für serienmäßig ausgerüstete Maschinen mit allen Schmier- und Betriebsstoffen, schallgedämmter Kabine, Überrollschutzaufbau (ROPS), Notlenkung, Klimaanlage, Schwingungsdämpfung, Reifen 23.5 R 25, Beleuchtung, Blinkanlage sowie Fahrer.

<sup>2)</sup> 100 mm hinter der Schneidmesserante, gemessen mit den Schaufelbolzen als Drehpunkt (gemäß SAE J732C). Gilt für Schaufeln mit Zahnhaltern, Zahnspitzen und Unterschraubsegmenten.

<sup>3)</sup> Alle Ladeschaufeln passen auch für die High-Lift-Version des 950G-II. Die Maße in dieser Spalte geben die Maßveränderung gegenüber der jeweiligen Schaufel der Standardmaschine an.

### Maße für Ausschütthöhe, Reichweite und Gesamtlänge

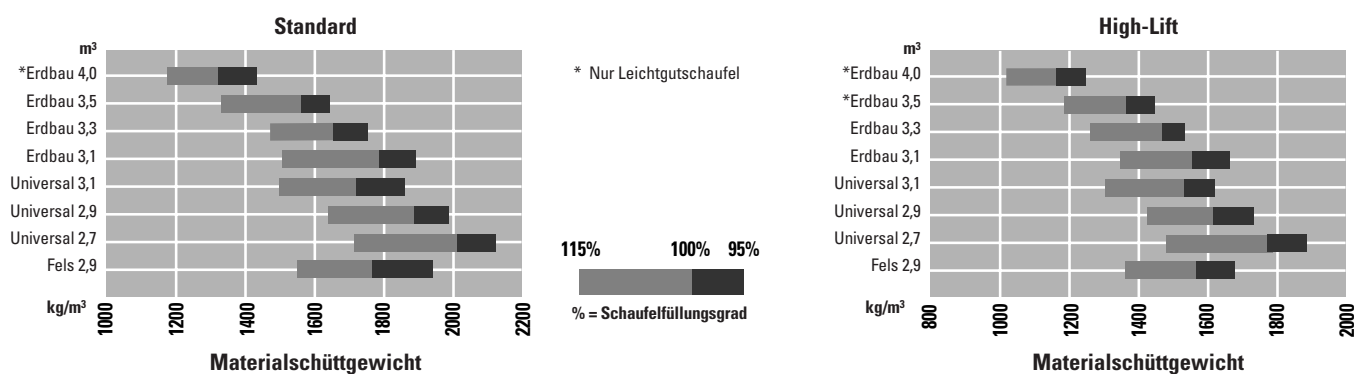
<sup>4)</sup> Gemessen an der Schneidmesserante (Schneidwerkzeuge unberücksichtigt)

<sup>5)</sup> Gemessen an der Unterschraubmesserante bzw. an der Zahnspitze (lange Version)



	Universalschaufeln				Felsschaufeln				High-Lift <sup>3)</sup>
	Unterschraub- messer	Anschraub- Zahnhalter, Zahnspitzen und Segmente	Unterschraub- messer	Anschraub- Zahnhalter, Zahnspitzen und Segmente	Unterschraub- messer	Anschraub- Zahnhalter, Zahnspitzen und Segmente	Unterschraub- messer	Anschraub- Zahnhalter, Zahnspitzen und Segmente	
	3,1	3,1 (2,9)	2,9	2,9 (2,7)	2,7	2,7 (2,5)	2,9	2,9 (2,7)	gleich
	2,7	2,7 (2,5)	2,5	2,5 (2,3)	2,3	2,3 (2,1)	2,6	2,6 (2,4)	gleich
	2927	2994	2927	2994	2927	2994	2984	2969	gleich
	2945	2945	2987	2987	3028	3028	2898	2898	+518
	2859	2767	2902	2810	2944	2852	2811	2717	+518
	1189	1279	1146	1236	1103	1193	1222	1312	+27
	2631	2773	2571	2713	2511	2653	2674	2816	+372
	101	101	101	101	101	101	101	120	-11
	8048	8190	7988	8130	7928	8070	8087	8229	+442
	5257	5257	5198	5198	5140	5140	5330	5330	+551
	6644	6715	6627	6698	6610	6681	6697	6768	+357
	1699	1784 (1466)	1630	1715 (1397)	1568	1653 (1335)	2034	2136 (1824)	-
	11950	11860 (12179)	12000	11910 (12229)	12050	11960 (12279)	11620	11530 (11848)	-1570
	10830	10740 (11059)	10880	10790 (11109)	10930	10840 (11159)	10460	10390 (10688)	-1470
	10490	10400 (10719)	10540	10450 (10769)	10590	10500 (10819)	10110	10040 (10338)	-1430
	147,6	(159,9)	154,8	(168,3)	162,6	(177,6)	142,7	(154,1)	-5,4
	17768	17853 (17535)	17699	17784 (17466)	17637	17722 (17404)	18103	18205 (17893)	+509

## Schaufel-Auswahldiagramm



# Standardausrüstung

Die Ausrüstung kann je nach Auslieferungsland unterschiedlich sein. Genaue Angaben erhalten Sie von Ihrem Caterpillar Händler.

## Bordnetz

Drehstromgenerator (70 A)  
Starterbatterien (2), wartungsfrei  
(12 V, Kälteprüfstrom nach EN: 950 A,  
nach DIN: 475 A)  
Start-Stopp-Schlüsselschalter  
Batterie Hauptschalter  
Blinker/Warnblinker  
Starter, 24 V (HD-Version)  
Spannungswandler (24/12 V, 10 A)  
Diagnoseanschluss  
Halogen-Arbeitscheinwerfer (6):  
2x Vorderwagen  
2x Kabinenfront  
2x Gegengewicht

## Starthilfe

Ätherstarthilfe

## Fahrerkabine

Lenksäulenverstellung (Länge/Höhe)  
Klimaanlage mit Kältemittel R134a  
Direktlenkung, hydraulisch  
Caterpillar Komfortsitz mit  
Luftfederung und Sechswegen-  
Verstellung  
Vorsteuerung, elektrohydraulisch  
(Hub-/Kippkreis)  
Hub-Kippkreis ausschalten,  
programmierbar/stoßgedämpft  
Sicherheitssperre, elektrisch  
(Hub-/Kippkreis)  
Kabine mit Überrollschutzaufbau  
(ROPS), schallgedämmt  
Innenleuchten  
Warnhorn, elektrisch  
Zigarettenanzünder und Aschenbecher  
Kleiderhaken (2)  
Getränkehalter  
Außenrückspiegel (2)  
Radiovorrichtung  
Automatik-Sicherheitsgurt mit 75 mm  
breiten Gurtbändern  
Colorfensterglas  
Sonnenblende (Frontfenster)

Überwachungssystem, elektronisch:

Dreistufen-Warkeinrichtung  
Anzeigen für:

Motordrehzahl  
Geschwindigkeit  
Kraftstoffvorrat  
Hydrauliköltemperatur  
Getriebeöltemperatur  
Kühlwassertemperatur

Kontrollleuchten für:

Motoröl Druck  
Feststellbremse  
Achsohl Druck  
Bordnetz  
Ladelufttemperatur  
Bremsöltemperatur  
Hydraulikölstand  
Hydraulikölfilter  
Lenköl Druck  
Notlenköl Druck

Wischwaschanlage, vorn/hinten  
(vorn mit Intervallschaltung)

## Dieselmotor

Cat Sechszylindermotor 3126B  
ATAAC HEUI mit Turbolader und  
luftgekühltem Ladeluftkühler

Kühlsystem:

Modulwasserkühler  
Automatiklüfter mit temperatur-  
gesteuertem, hydrostatischem  
Antrieb  
Hydraulikölkühler, ausschwenkbar  
Kältemittelkondensator

Kraftstoffförderpumpe, elektrisch  
Schnellwechsel-Trockenluftfilter mit  
Hauptpatrone (Feinfilter) und  
Sicherheitspatrone  
Schalldämpfer, schallisoliert

## Kraftübertragung

Drehmomentwandler, hydrodynamisch  
Planeten-Lastschaltgetriebe, 4V/4R:  
Getriebeautomatik Varioshift (mit  
drei Schaltprogrammen)  
Kupplungsdrucksteuerung,  
elektronisch  
Getriebesteuerung am Lenkrad mit  
Dreistellungsschalter und  
Schaltwippe  
Getriebe-Druckmessanschlüsse  
Getriebe-Wahlschalter, manuell/  
automatisch  
Getriebe-Neutralisierung, abschaltbar

Mehrscheibenbremsen, hydraulisch  
betätigt/gekapselt/ölgekühlt  
Lamellen-Selbstsperrdifferenziale,  
vorn/hinten  
Integralbremssystem

## Hydraulik

Caterpillar XT-Hydraulikschläuche mit  
O-Ringarmaturen  
Hub-/Kippkreis ausschaltung,  
automatisch/einstellbar  
Hubeinrichtung mit Z-Kinematik und  
abgedichteten Gelenken  
Hydrauliklenkung mit Bedarfstrom-  
steuerung  
Notlenkung  
Schwingungsdämpfung, hydraulisch/  
automatisch

## Instandhaltung

Caterpillar Kraftstoff-Feinfilter  
Caterpillar Langzeit-Kühlmittel  
(Frostschutz bis -30 °C)  
Caterpillar Schnellwechsel-  
Trockenluftfilter mit Hauptpatrone  
(Feinfilter) und Sicherheitspatrone  
Druckmessanschlüsse  
Ölproben-Zapfventile  
Vorrüstung für Satelliten-Kommu-  
nikationssystem *Product Link*  
Kontrollleuchten/Schaugläser:  
Getriebeölstand (Schauglas)  
Hydraulikölstand (Schauglas)  
Kühlmittelstand (Schauglas)  
Motorölfilter (Kontrollleuchte)

## Sonstiges

Gegengewicht, einteilig  
Kotflügel, hinten (kurze Ausführung)  
Kotflügel, vorn (mit Schmutzfängern)  
Kunststoff-Motorhaube, einteilig  
(elektrisch hochklappbar)  
Motorraum-Wartungsklappen,  
verschießbar  
Plattformabweiser (Hinterräder)  
Unterbodenschutzblech (Getriebe)  
Vandalismusschutz  
(Vorhängeschlösser)  
Zugvorrichtung mit Bolzen

# Sonderausrüstung

Die Ausrüstung kann je nach Auslieferungsland unterschiedlich sein. Genaue Angaben erhalten Sie von Ihrem Caterpillar Händler.

## Bordnetz

Zusatzbeleuchtungspaket (Halogen)  
Arbeitsscheinwerfer  
(2x Kabinenfront)  
Arbeitsscheinwerfer  
(2x Kabinenheck)  
Rückfahr-Warnanlage  
Rundum-Kennleuchte

## Starthilfe

Kühlwasser-Vorwärmer, 230 V

## Fahrerkabine

Normallenkung, hydraulisch  
Caterpillar Komfortsitz mit  
Luftfederung und Sechswegen-  
Verstellung  
Ablagefach/-mulde  
Vorsteuerung, hydraulisch  
(Hub-/Kippkreis)  
Sicherheitssperrhebel  
(Hub-/Kippkreis)  
Federung, verstellbarer  
Rückenlehne, Armlehne und  
Lendenwirbelstütze  
Innenrückspiegel (Standard bei  
StVZO-Ausrüstung)  
Schiebefenster, rechts

## Kraftübertragung

Achsölkühler  
Drehmomentwandler mit Leitradfreilauf

## Hydraulik

Zusatzkreis (dritter Kreis)

## Instandhaltung

Zentralschmieranlage, automatisch  
Langzeit-Kühlmittel (Frostschutz bis  
-50° C)  
Cat Turboreiniger (Ansaugluft)  
Satelliten-Kommunikationssystem  
*Product Link*  
Fernmessanschlüsse (Hydraulik-/  
Getriebedrucke)

## Umweltausrüstung

Cat Bio-Hydrauliköl HEES  
(auf Synthetikesterbasis)  
Ölablassventile (Achsen)

## Sonstiges

Schaufeln (siehe Seite 14/15)  
Arbeitsgeräte (siehe Seite 17)  
Zusatzhydraulikkreis (Schnellwechsler)  
High-Lift-Ausrüstung  
High-Lift-Ausrüstung inkl.  
Zusatzhydraulikkreis  
StVZO-Ausrüstung  
(Kunststoffkotflügel, hinten/  
ausschwenkbar, Blinker, Fern-/  
Abblendscheinwerfer, Schalter und  
Unterlegkeile)  
Motoröl-Schnellbefüllungssystem

## Korrosionsschutzbehandlung

Bietet umfassenden Schutz der  
wichtigsten Maschinenkomponenten  
und Oberflächen bei Einsätzen in stark  
korrosiver Umgebung.

## Forstausrüstung

Sorgt für effiziente Abläufe und hohe  
Produktivität in der Holzverarbeitenden  
Industrie.

## Müllausrüstung

Weist einsatzspezifische Schutz-  
vorrichtungen und konstruktive  
Änderungen auf, die wichtige  
Maschinenkomponenten weitgehend  
gegen Beschädigungen durch äußere  
Einwirkungen abschirmen und  
gleichzeitig die Reinigungs- und  
Wartungsarbeiten erleichtern.

# Radlader 950G-II

HGHL2724 (01/2002) hr

Änderungen bei Konstruktion und Ausrüstung vorbehalten.  
Abgebildete Maschinen können Sonderausrüstung aufweisen.

[www.CAT.com](http://www.CAT.com)  
© 2001 Caterpillar

**CATERPILLAR**<sup>®</sup>