



962G

Radlader mit
Parallelkinematik

CAT[®]

Cat[®] Dieselmotor 3126 TA

Nennleistung (ISO 9249)

152 kW/207 PS

Spitzenleistung

155 kW/211 PS

Schaufelinhalt

3,1–9,5 m³

Einsatzgewicht

19 740 kg

Radlader 962G mit Parallelkinematik

Die leistungsfähige, vielseitige Lademaschine für Forst- und Industrieinsätze.

Hauptrahmen und Hubeinrichtung

Der Hauptrahmen besteht aus stabilen Kastenprofilen, die allen auftretenden Verwindungskräften dauerhaft gewachsen sind und eine solide Basis für die gesamte Maschine bieten. Zur Hubeinrichtung mit Parallelkinematik gehört ein serienmäßiger Schnellwechsler. Der zweiarmige Hubrahmen bietet optimale Sicht auf das Arbeitsgerät.

Seite 3

Hydraulik

Zwei HD-Kippzylinder sorgen für hohe Kippkraft im gesamten Hubbereich. Dank der hydraulischen Betätigung der Schnellwechseinrichtung kann der Fahrer die meisten Anbaugeräte aufnehmen und absetzen, ohne die Kabine verlassen zu müssen. **Seite 4**

Schnellwechseinrichtung

Mit dem hydraulischen Cat Schnellwechsler können unterschiedlichste Cat Schaufeln und Cat Anbaugeräte eingesetzt werden, sodass sich der 962G mit Parallelkinematik äußerst vielseitig einsetzen lässt. **Seite 8**

Fahrerkabine

Komfort, Ergonomie und Sichtverhältnisse der vollständig überarbeiteten Kabine wurden optimiert. Alle Bedienelemente und Anzeigen sind praxisgerecht und übersichtlich angeordnet, um dem Maschinisten die Arbeit zu



Hubeinrichtung und Vorderwagen

Die echte Parallelkinematik erleichtert Transport und Positionierung des Ladegutes.

Die ausgeklügelte Parallelkinematik sorgt dafür, dass das Ladegut ohne Nachsteuern über den gesamten Hubweg in waagerechter Stellung bleibt – ein besonders wichtiger Faktor beim Arbeiten mit Palettengabeln. Das Handhaben der Last geht nicht nur schneller, sondern auch erheblich sicherer vonstatten, und der Fahrer kann sich voll auf das Manövrieren der Maschine und Platzieren des Ladegutes konzentrieren. Getragen wird die Hubeinrichtung vom robusten Vorderwagen, der aufgrund der bewährten Kastenprofilkonstruktion betriebsbedingte Torsions- und Stoßkräfte problemlos aufnimmt.



Schnellwechseleinrichtung

Gestattet den raschen Anbaugerätewechsel von der Kabine aus.

Die hydraulisch betätigte Schnellwechseleinrichtung verhilft dem 962G mit Parallelkinematik zu maximaler Einsatzvielfalt. Fast alle Anbaugeräte lassen sich in weniger als 30 Sekunden austauschen. Die robust konstruierte Cat SWE mit vertikal wirkenden Verriegelungskeilen und automatischem Verschleißausgleich garantiert sicheren Halt der Anbaugeräte in jeder Betriebs-situation. Aufgrund der kompakten Bauweise werden hohe Ausbrechkräfte erzielt. Als Sonderausrüstung ist ein VCE-kompatibler Schnellwechsler mit waagerechter Verriegelung lieferbar.



Hydraulik

Die ausgewogene Arbeitshydraulik bürgt für präzise, feinfühligste Steuerung und hohe Leistung.

Leichtgängige Steuerhebel. Die Hebel der hydraulisch vorgesteuerten Hub- und Kippkreise lassen sich mit geringem Kraftaufwand betätigen, sodass der Fahrer Ladegut oder Anbaugerät sehr präzise positionieren kann. Die starke Cat Hydraulik ist feinfühlig steuerbar und bewältigt schwerste Nutzlasten. Das Anbaugerät bzw. die Arbeitsausrüstung kehrt automatisch auf den vorgewählten Winkel zurück, wobei der Fahrer mithilfe eines Schalters in der Kabine zwischen zwei unterschiedlichen Einstellungen – zum Beispiel für Ladeschaufel oder Gabeln – wählen kann.

Schnellwechsler-Hydraulikkreis

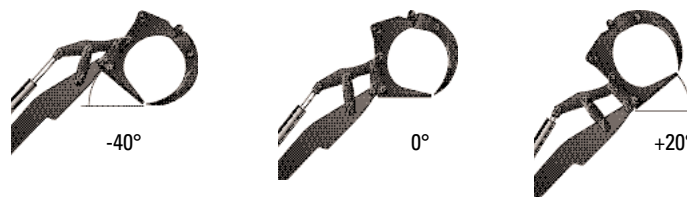
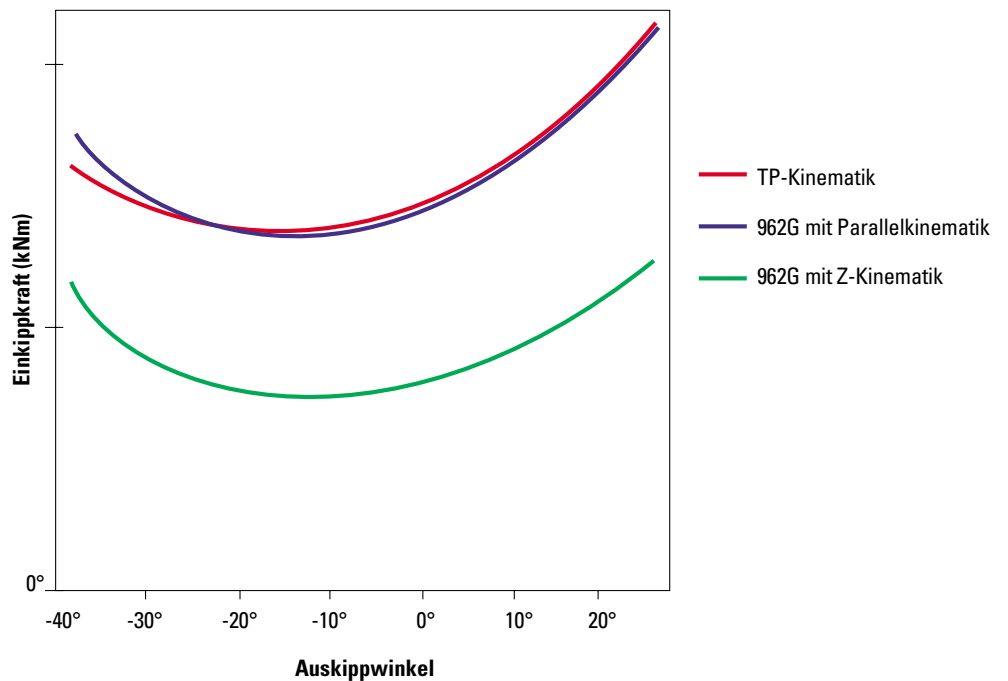
Der separate Kreis für die SWE-Hydraulik erlaubt eine bequeme Steuerung vom Fahrersitz aus, damit sich verschiedene Arbeitsgeräte rasch austauschen lassen. Durch den konstanten Druck in diesem Kreis wird eine zuverlässige Verriegelung sichergestellt. Falls das aufgenommene Arbeitsgerät nicht richtig gekuppelt wurde, macht ein Warnsummer den Fahrer auf das Problem aufmerksam. Weil ein eigener SWE-Kreis vorhanden ist, wird kein Umschaltventil benötigt.

Maximale Leistung

Dank durchdachter Parallelkinematik und groß dimensionierter HD-Kippzylinder entwickelt die Hubeinrichtung hohe Kräfte über den gesamten Hubweg. Die hydraulische Rückkippkraft ist so bemessen, dass die maximale Nennlast in jeder Situation sicher und präzise platziert werden kann. Demzufolge eignete sich der 962G mit Parallelkinematik bestens für Arbeiten in der Forstwirtschaft.



Einkippkraft bei ganz angehobenem Hubrahmen



Fahrerkabine

Unübertroffener Fahrerkomfort und mustergültige Bedienbarkeit.

Ergonomie. Praxisorientierte Gestaltung, hoher Komfort, beste Rundumsicht und leichte Bedienbarkeit prägen den komplett überarbeiteten Innenraum. Bei der neuen Kabine wurden die Fensterflächen vergrößert, die Ergonomie verbessert und weitere Ablagemöglichkeiten geschaffen.

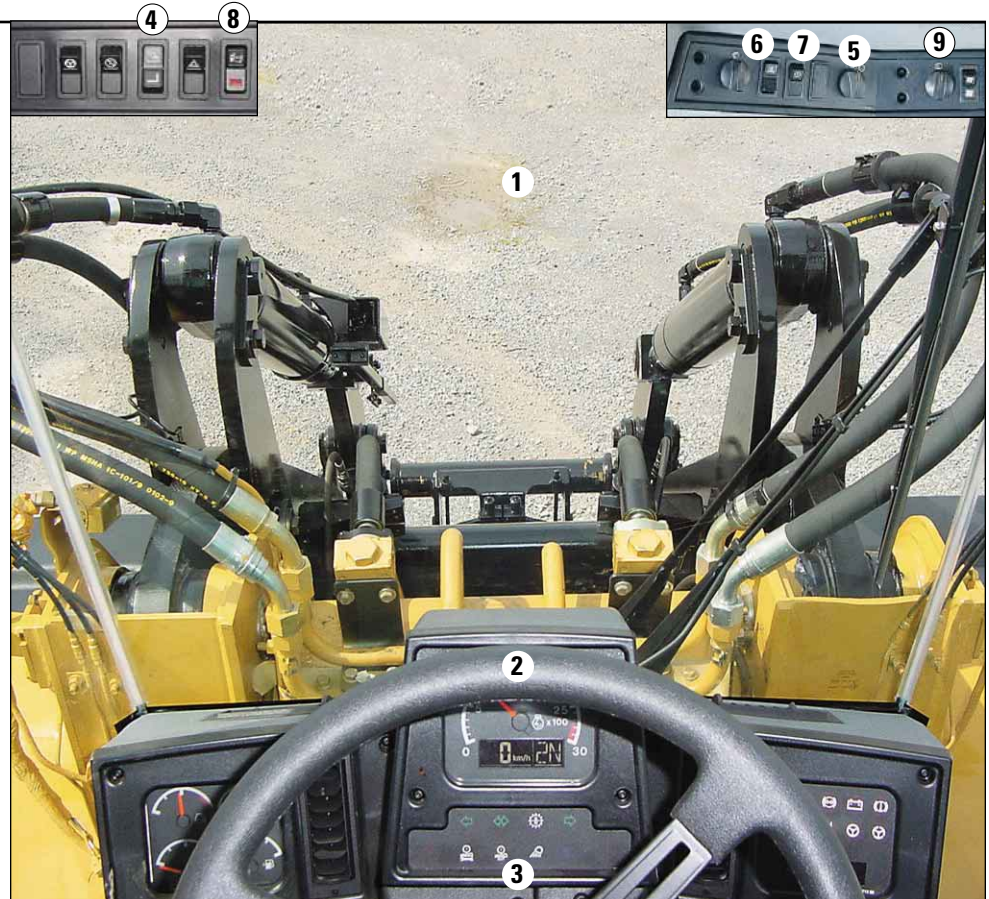
1 Sichtverhältnisse – Nach unten verlängerte Fensterscheiben schaffen freie Sicht nach allen Seiten sowie auf Räder und Umgebung. Die offene Bauweise des Hubrahmens mit Parallelkinematik gewährleistet einen unbehinderten Blick auf Schnellwechsler und Arbeitsgerät. Dank geklebter Frontscheibensegmente befinden sich keine störenden Rahmenteile im vorderen Blickfeld des Fahrers. Die abgeschrägte Motorhaube verbessert nicht nur das Styling, sondern verkleinert den toten Winkel im Heckbereich der Maschine.

2 Lenkradverstellung – Das Lenkrad kann stufenlos gekippt und dadurch an die Größe des Fahrers angepasst werden.

3 Überwachungssystem – Das Überwachungssystem ist mit Instrumenten, Drehzahlmesser/Tachometer und dreistufigem Warnsystem ausgestattet, das Funktionsfehler in den wichtigen Maschinensystemen an den Fahrer meldet: Motoröldruck, Feststellbremse, Bremsöldruck, Batterieladung, Bremsöltemperatur, Hydraulikölstand, Hydraulikölfilter, Lenköl Druck (Haupt- und Notlenkung).

4 Schaufel-/Gabelrückführung – Der Schalter erlaubt die wahlweise Einstellung der automatischen Rückführung auf Schaufel- oder Gabelbetrieb.

5 Getriebeautomatik – Je nach Einsatz oder Vorliebe kann sich der Fahrer zwischen automatischer und manueller Gangschaltung entscheiden. Der Handschalthebel ist als praktischer Drehgriff ausgeführt und an der Lenksäule angebracht.



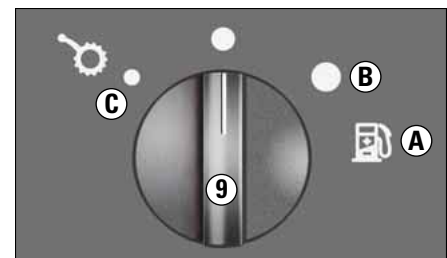
6 Hydraulische Schwingungsdämpfung

7 Getriebeneutralisierung – Das linke Pedal kann wahlweise nur für die Bremse oder gleichzeitig zum Neutralisieren des Getriebes benutzt werden.

8 Schnellwechseleinrichtung – Der hydraulische Schnellwechsler kann von der Kabine aus aktiviert werden, sodass sich die Arbeitsgeräte rasch austauschen lassen. Ein Warnsummer informiert den Fahrer, wenn der Schnellwechsler nicht einwandfrei verriegelt wurde.

Optionale Kabinenausstattung

- Klimaanlage mit umweltverträglichem Kältemittel R134a, das keine Chlorfluorkohlenstoffe enthält. Schnellverschlusskupplungen erlauben einen Ausbau der Anlage ohne Kältemittelverlust.



9 Variable Getriebeautomatik Varioshift – Dank der elektronischen, variablen Getriebeautomatik Varioshift mit drei Schaltprogrammen kann sich der Fahrer für verbrauchs- oder leistungsoptimierte Schaltzeitpunkte entscheiden bzw. eine Anpassung an seine persönliche Arbeitstechnik vornehmen. Bei konsequenter Nutzung sind je nach Einsatz Kraftstoffeinsparungen von 3–5% erzielbar. In allen drei Schaltprogrammen steht die volle Maschinenleistung für Ladearbeiten zur Verfügung.

A ISO-Symbol für Kraftstoffersparnis

B Sparmodus (hauptsächlich für Load-and-Carry-Einsätze sowie Straßenfahrt)

C Standardmodus (vorwiegend für LKW-Beladung)

Forstwirtschaftseinsätze

Der 962G mit Parallelkinematik erfüllt alle Leistungsanforderungen der Forstwirtschaft.

Der 962G mit Parallelkinematik eignet sich bestens für Sägewerke, in denen sowohl Stammholz als auch Holzspäne und Holzabfälle umgeschlagen werden müssen. Durch die neu konstruierte Hubeinrichtung hat der Fahrer eine ausgezeichnete Sicht auf Arbeitsgerät und Verriegelung des Schnellwechslers. Die optimale Kombination aus hoher statischer Kipplast und Parallelkinematik erleichtert die Stammholzentladung per Holzgabel vom LKW erheblich.



Ausrüstung für Forstwirtschaftseinsätze

Optimierung des 962G mit Parallelkinematik für die Holzwirtschaft.

Für zuverlässigen Betrieb und leichte Wartung in staubiger Umgebung kann der 962G mit einem speziellen Kühlsystem geliefert werden, das Kühlerverstopfungen durch Schwebeteile weitgehend vermeidet. Vollständig geschlossener Motorraum, temperaturgesteuerter Kühlerlüfterantrieb und leicht zu reinigender Kühler mit vergrößerten Lamellenabständen sorgen für problemlosen Langzeiteinsatz.

Diverse Arbeitsgeräte – von Holzgabeln über Späneschaufeln bis zu Hochkippschaufeln – erlauben eine einsatzspezifische Ausrüstung der Maschine.



Industrieeinsätze

Durch die Verbindung von hoher Leistung mit großer Vielseitigkeit eignet sich der 962G mit Parallelkinematik für unterschiedlichste Industrieeinsätze.

Die Hubeinrichtung mit Parallelkinematik bietet eine hervorragende Sicht auf das angekuppelte Arbeitsgerät und echten Parallelhub beim Betrieb mit Palettengabeln. Serienmäßiger Schnellwechsler-Hydraulikkreis, Schnellwechseleinrichtungen in verschiedenen Ausführungen sowie diverse Anbaugeräte und Schaufeltypen verhelfen dem 962G mit Parallelkinematik zu beeindruckender Vielseitigkeit.



Ausrüstung für Industrieeinsätze

Zwei exklusive Ausrüstungspakete machen den 962G mit Parallelkinematik zur Idealmaschine bei Industrieeinsätzen.

Korrosionsschutzpaket

Um den Anforderungen in sehr aggressiver Umgebung, zum Beispiel in Düngemittelfabriken, besser gerecht zu werden, ist der 962G mit umfassendem Korrosionsschutz lieferbar. Die intensive Behandlung aller metallischen Teile sowie des Bordnetzes während des gesamten Fertigungsprozesses garantiert maximale Nutzungsdauer und hohen Wiederverkaufswert der Maschine.

Blauer-Engel-Version

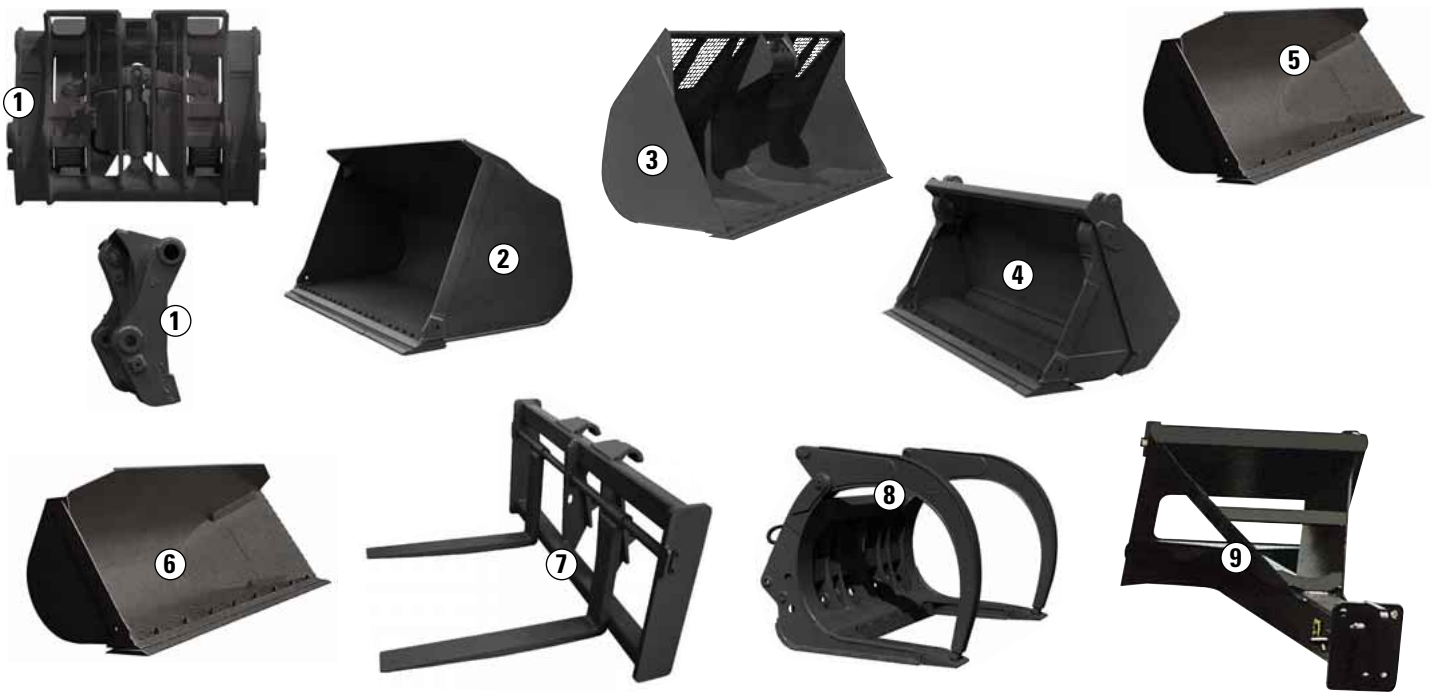
Mit einem Schallleistungspegel (Außengeräusch) von nur 101 dB(A) ist diese 962G-Version viermal leiser als der zulässige Grenzwert in dieser Maschinenklasse. Dadurch werden die Fahrer- und Umweltbelastungen drastisch reduziert.

Ein breites Arbeitsgeräteangebot ermöglicht die Anpassung des Radladers an unterschiedlichste Einsatzverhältnisse.



Arbeitsgeräte und Schnellwechsler

Große Einsatzvielfalt durch serienmäßige Schnellwechseleinrichtung und breites Arbeitsgeräteangebot.



1 Schnellwechseleinrichtung – Erlaubt den sekundenschnellen Austausch der Arbeitsausrüstung und Anbaugeräte. Die durchdachte Konstruktion mit vertikal entgegengerichteten Verriegelungskeilen bietet überzeugende Vorteile:

- Minimale Beeinträchtigung der Ausbrechkraft
- Automatischer Verschleißausgleich
- Hohe Dauerfestigkeit

Außerdem ist ein Schnellwechslertyp lieferbar, der zu VCE-Anbaugeräten passt.

2 Kohleschaufel – Eine speziell auf den Kohleumschlag ausgelegte Schaufelversion, die mit Unterschraubmesser und in verschiedenen Schnittbreiten erhältlich ist.

3 Späneschaufel – Eine Leichtgutschaufel, die voll auf den Umschlag von Holzspäne und ähnlichem leichtgewichtigen Material ausgelegt ist. Unterschraubmesser gehören zur Standardbestückung.

4 Kombischaufel – Die vielseitigste Schaufel fürs Laden, Planieren, Schürfen, Greifen, Hinterfüllen, dosierte Ausschütten, Planumabziehen usw.

5 Hochkippschaufel – Ideal geeignet zum Beladen von LKWs mit hohen Bordwänden, Aufgabetrichern in Müllumschlaganlagen oder zum Rückverladen von Düngemitteln, Kohle und Getreide.

6 Seitenkippschaufel – Die beste Lösung für Verladearbeiten auf engstem Raum. Kann wie eine normale Schaufel auch nach vorn ausgekippt werden.

7 Palettengabeln – Universell einsetzbare Werkzeuge zum Verladen von palettiertem Stückgut.

8 Holzgabeln – Lassen sich durch verschiedene Längen und Varianten mit und ohne Halteklammer an den jeweiligen Einsatzzweck anpassen.

9 Lastarm – Starre und teleskopierbare Lastarme mit verschiedenen Tragfähigkeiten erlauben das Anschlagen auf der Oberseite des Ladegutes. Bestens geeignet zum Positionieren von Rohren und Trägern bei Hoch- und Tiefbauprojekten.

Düngerschaufel. Kann individuell für unterschiedliche Höhen der Aufgabetricher und diverse Fassungsvermögen angefertigt werden. Durch die besondere Formgebung verteilt sich der Dünger in der gesamten Schaufel, sodass der Nenninhalt vollständig genutzt werden kann.

Backstein- und Lehmschaufeln. Bestens geeignet für Einsätze, in denen das Ladegut nicht an der Schaufel festkleben und dadurch das Entleeren erschweren darf. Mit unterschiedlichen Auskleidungen lässt sich entweder die Haftfähigkeit vermindern oder die Verschleißfestigkeit erhöhen.

Drehtrommeln. Erlauben das Sortieren, Trennen, Mischen und Laden von unterschiedlichsten Materialien wie Mutterboden, Ton, Sand, Torf, Kompost, Rinde, Kohle, Kalk, Glasflaschen und vieles mehr.

Pflüge. Anbaupflüge bieten eine weitere Einsatzmöglichkeit für den 962G. Bei Verwendung von hydraulischen Drehpflügen kann der Fahrer den Winkel in wenigen Sekunden von der Kabine aus verstellen.

Ihr Caterpillar Händler hält ein umfangreiches Programm an Arbeitsausrüstungen und Anbaugeräten für Sie bereit.

Betriebsdaten

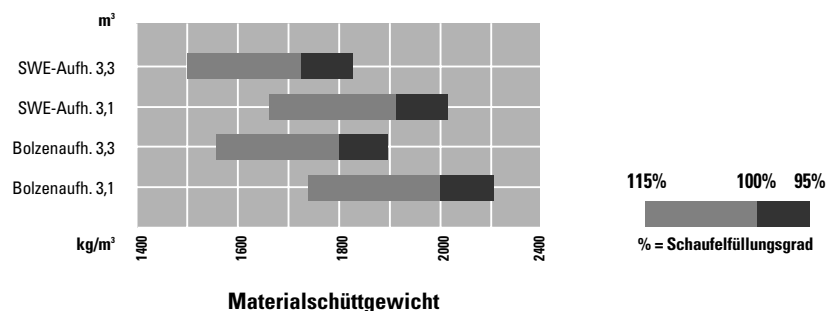
		Schaufeln mit SWE-Aufhängung				Schaufeln mit Bolzenaufhängung			
		3,1 m ³		3,3 m ³		3,1 m ³		3,3 m ³	
		Unterschraub- messer	Anschraubzahn- halter, Zahnspitzen und Segmente	Unterschraub- messer	Anschraubzahn- halter, Zahnspitzen und Segmente	Unterschraub- messer	Anschraubzahn- halter, Zahnspitzen und Segmente	Unterschraub- messer	Anschraubzahn- halter, Zahnspitzen und Segmente
Schnittbreite	mm	2994	2900	2994	2900	2994	2900	2994	2900
Ausschütthöhe bei ganz angehobener Schaufel und 45°-Auskippwinkel ³⁾	mm	2873	2649	2742	2581	2926	2692	2785	2624
Reichweite bei ganz angehobener Schaufel und 45°-Auskippwinkel ³⁾	mm	1262	1487	1350	1511	1202	1437	129	1461
Reichweite bei horizontalem Hubrahmen ³⁾	mm	2768	3085	2922	3150	2687	3019	2855	3084
Schürftiefe	mm	51	49	81	81	58	54	83	88
Gesamtlänge ³⁾	mm	8365	8682	8541	8770	8288	8556	8479	8707
Gesamthöhe mit ganz angehobener Schaufel	mm	5498	5387	5586	5452	5428	5328	5527	5294
Wendekreis (Schaufel in Fahrstellung)	mm	13707	13714	13710	13778	13658	13673	13671	13737
Statische Kipplast, gerade ¹⁾	kg	13676	13098	13193	12827	14244	13616	13712	13322
Statische Kipplast, 40° eingelenkt ¹⁾	kg	11885	11328	11414	11054	12422	11822	11909	11525
Ausbrechkraft ²⁾	kN	152	141	133	125	163	127	141	124
Schaufelgewicht	kg	1080	1429	1417	1671	1100	1459	1427	1706
Einsatzgewicht ¹⁾	kg	19358	19707	19695	19949	19003	19362	19330	19609

¹⁾ Gilt für Standardmaschinen mit allen Schmier- und Betriebsstoffen, Überrollschutzaufbau (ROPS), Notlenksystem, Klimaanlage, Schwingungsdämpfung (RC), Bereifung 23.5 R 25 XHA (L-3), Beleuchtung, Blinkanlage, CE-Kennzeichnung und Fahrer.

²⁾ Gilt für Schaufeln mit Anschraub-Zahnhaltern, Zahnspitzen und Unterschraubsegmenten. Gemessen 100 mm hinter der Vorderkante der Unterschraubsegmente mit den Schaufelbolzen als Drehpunkt gemäß SAE J732C.

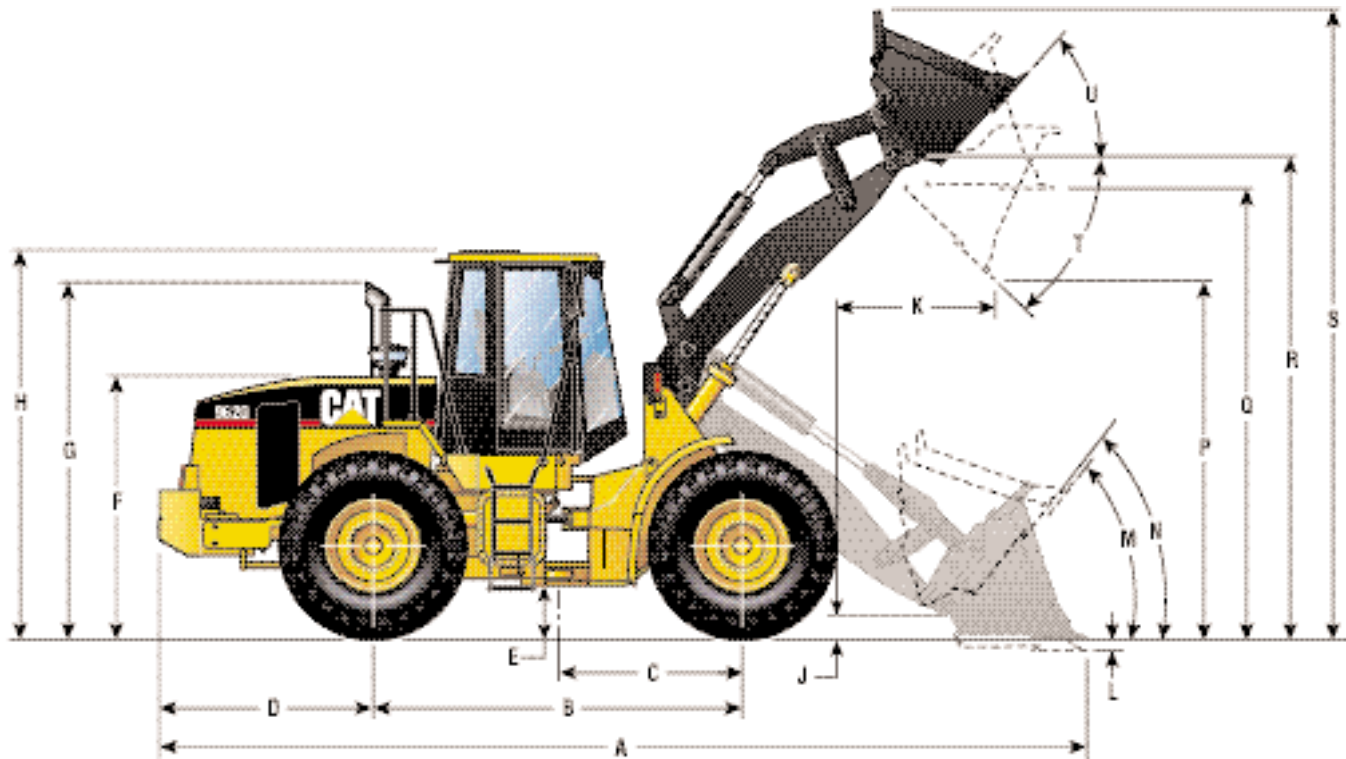
³⁾ Gemessen an Schaufelgrundmesser oder Zahnspitzen.

Schaufel-Auswahldiagramm



Abmessungen – Maschine mit Schaufel

(ungefähre Angaben)

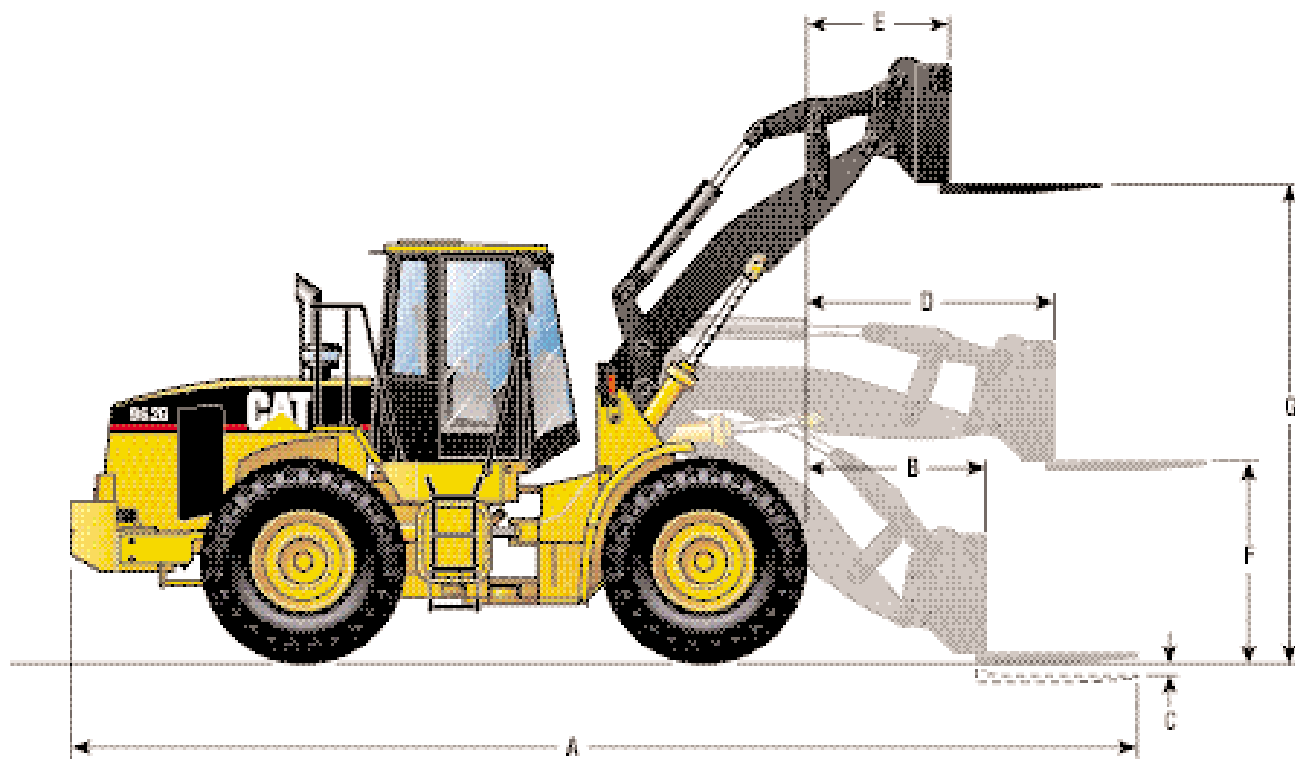


	Bolzenaufhängung 3.3 m³	SWE-Aufhängung 3.3 m³
A	8367 mm	8425 mm
B	3350 mm	3350 mm
C	1675 mm	1675 mm
D	2010 mm	2010 mm
E	400 mm	400 mm
F	2255 mm	2255 mm
G	3225 mm	3225 mm
H	3375 mm	3375 mm
J	332 mm	327 mm
K	1257 mm	1308 mm
L	55 mm	51 mm
M	44°	44°
N	50°	50°
P	2870 mm	2827 mm
Q	3775 mm	3780 mm
R	4107 mm	4107 mm
S	5527 mm	5586 mm
T	45°	45°
U	57°	57°

Die Werte gelten für Maschinen mit Bereifung 23.5 R 25 XHA (L-3) und Schaufel ohne Schneidwerkzeuge.

Abmessungen – Maschine mit Palettengabeln

(ungefähre Angaben)



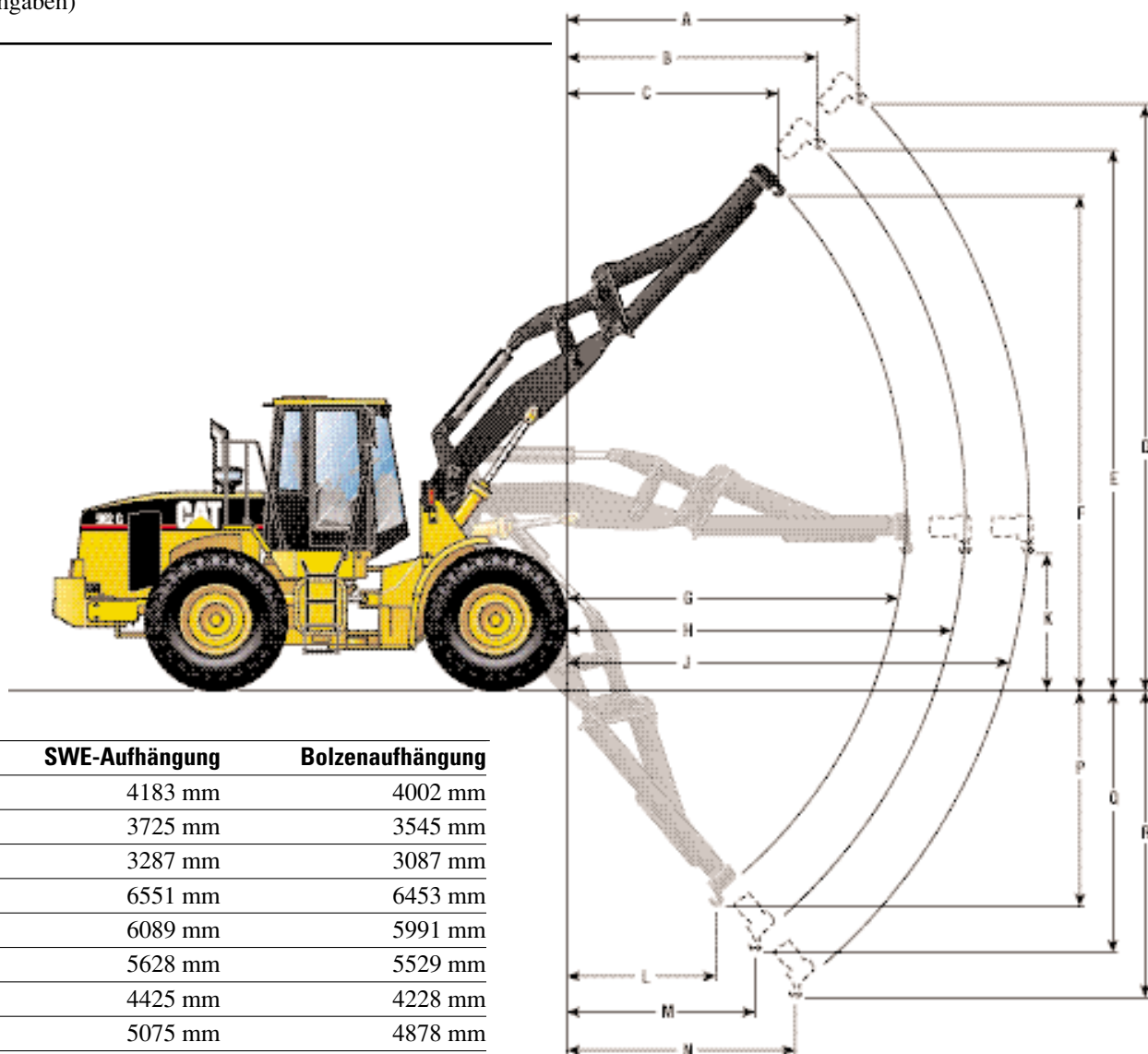
	SWE-Aufhängung	Bolzenaufhängung
A	9038 mm	8870 mm
B	1450 mm	1282 mm
C	-8 mm	-17 mm
D	2018 mm	1854 mm
E	1159 mm	995 mm
F	1784 mm	1788 mm
G	3845 mm	3848 mm

	SWE-Aufhängung PS 80 200	Bolzenaufhängung PS 80 200
Zinkenlänge	1500 mm	1500 mm
Reichweite bei waagrechtem Hubrahmen	3518 mm	3353 mm
Statische Kipplast bei waagrechtem Hubrahmen		
gerade	10251 kg	11113 kg
40° eingelenkt	8910 kg	9704 kg
Einsatzgewicht	19194 kg	18789 kg

Die Werte gelten für Standardmaschinen mit allen Schmier- und Betriebsstoffen, Bereifung Michelin 23.5 R 25 XHA (L-3, statischer Radius 728 mm) und Fahrer. Standsicherheit und Einsatzgewicht können sich bei abweichender Ausrüstung ändern.

Abmessungen – Maschine mit Lastarm

(ungefähre Angaben)



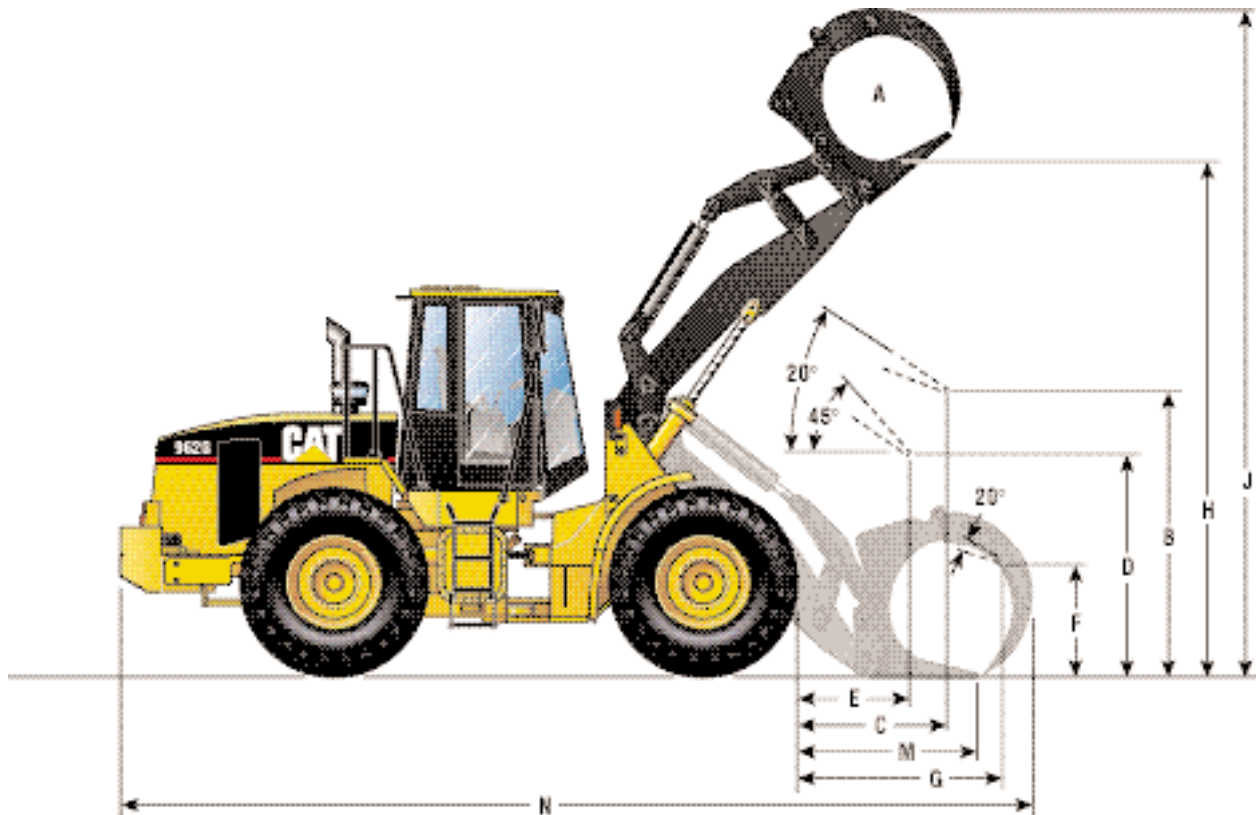
	SWE-Aufhängung	Bolzenaufhängung
A	4183 mm	4002 mm
B	3725 mm	3545 mm
C	3287 mm	3087 mm
D	6551 mm	6453 mm
E	6089 mm	5991 mm
F	5628 mm	5529 mm
G	4425 mm	4228 mm
H	5075 mm	4878 mm
J	5725 mm	5528 mm
K	1269 mm	1324 mm
L	3088 mm	2968 mm
M	3667 mm	3551 mm
N	4245 mm	4133 mm
P	1838 mm	1666 mm
Q	2135 mm	1954 mm
R	2431 mm	2242 mm

	SWE-Aufhängung			Bolzenaufhängung		
	eingefahren	halb ausgefahren	ausgefahren	eingefahren	halb ausgefahren	ausgefahren
Traglast, 40° eingelenkt	2923 kg	2590 kg	2323 kg	3602 kg	3177 kg	2841 kg
Statische Kipplast						
gerade	6718 kg	5953 kg	5341 kg	7204 kg	6355 kg	5683 kg
40° eingelenkt	5847 kg	5180 kg	4646 kg	6298 kg	5555 kg	4965 kg
Einsatzgewicht	18919 kg	18919 kg	18919 kg	18519 kg	18519 kg	18519 kg

Die Werte gelten für Standardmaschinen mit allen Schmier- und Betriebsstoffen, Bereifung Michelin 23.5-R25 XHA (L-3) und Fahrer. Standsicherheit und Einsatzgewicht können sich bei abweichender Ausrüstung ändern.

Abmessungen – Maschine mit Holzgabel

(ungefähre Angaben)



SWE-Aufhängung

A	2.4 m ²
B	3205 mm
C	1862 mm
D	2743 mm
E	1360 mm
F	1148 mm
G	2722 mm
H	4512 mm
J	6288 mm
M	2438 mm
N	9077 mm

	SWE-Aufhängung	Bolzenaufhängung
Traglast	6706 kg	6885 kg
Statische Kipplast		
gerade	9768 kg	9992 kg
40° eingelenkt	8382 kg	8606 kg
Einsatzgewicht	20 048 kg	19 724 kg

Die Werte gelten für Standardmaschinen mit allen Schmier- und Betriebsstoffen, Bereifung Michelin 23.5-R25 XHA (L-3) und Fahrer. Standsicherheit und Einsatzgewicht können sich bei abweichender Ausrüstung ändern.

Standardausrüstung

Die Ausrüstung kann je nach Auslieferungsland unterschiedlich sein. Genaue Angaben erhalten Sie von Ihrem Caterpillar Händler.

Elektrik

Drehstromgenerator (70 A)
Starterbatterien (2), wartungsfrei
(12 V, DIN-Kälteprüfstrom 475 A)
Start-Stopp-Schlüsselschalter
Batterie Hauptschalter
Blinker
Spannungswandler (24/12 V, 5 A)
Diagnosestecker
HD-Starter (24 V)
Halogen-Arbeitsscheinwerfer (6):
2x Hubrahmenkonsole
2x Kabinenfront
2x Gegengewicht

Starthilfe

Ansaugluft-Vorwärmer

Fahrerkabine

Caterpillar Kontursitz mit Luftfederung
und Sechsweg-Verstellung
Lenksäulenverstellung
Klimaanlage mit Kältemittel R134a
Kabinenluftfilter
Kabine mit Überrollschutzaufbau
(ROPS), schallgedämmt
Innenleuchten
Zigarettenanzünder und Aschenbecher
Kleiderhaken
Getränkehalter
Überwachungssystem, elektronisch:
Warnung, dreistufig
Instrumente:
Drehzahlmesser
Tachometer
Kraftstoffstandanzeige
Hydraulikölthermometer
Getriebeölthermometer
Kühlmittelthermometer
Kontrollleuchten:
Motoröldruck
Feststellbremse
Bremsöldruck
Bremsöltemperatur
Batterieladung
Ansaugluft-Vorwärmer
Hydraulikölstand
Hydraulikölfilter
Lenköldruck
Notlenköldruck

Warnhorn, elektrisch
Verriegelungshebel (Hub- und
Kippkreis)
Ablagefach, verschließbar
Außenrückspiegel (2)
Vorsteuerung, hydraulisch
Radiovorrüstung
Automatik-Sicherheitsgurt mit 75 mm
breiten Gurtbändern
Colorglas
Wisch-Waschanlage, vorn/hinten, (vorn
mit Intervallschaltung)

Dieselmotor

Cat Dieselmotor 3126 DITA mit
Direkteinspritzung, Turbolader,
Ladeluftkühler und Ladedruckregler
Schnellwechsel-Trockenluftfilter mit
Haupt- und Sicherheitspatrone
Kühlsystem:
Modulwasserkühler
Lüfterantrieb, hydrostatisch
Hydraulikölkühler
Kraftstoffsystem:
Förderpumpe, elektrisch
Vorfilter
Wasserabscheider
Feinfilteranlage, zweistufig
(Filterfeinheit 2 µm)
Schalldämpfer, schallisoliert

Kraftübertragung

Drehmomentwandler, hydrodynamisch
Planeten-Lastschaltgetriebe, 4V/4R:
Kupplungsdrucksteuerung,
elektronisch
Gangschaltautomatik
Kickdowntaste
Umschalter (Automatik-/
Handschtaltung)
Neutralisierung, abschaltbar
Scheibenbremsen,
hydraulisch/gekapselt/ölgekühlt
Lamellen-Selbstsperrdifferential,
vorn/hinten
Getriebebesteuerung mit drei
Schaltprogrammen
Integralbremssystem

Hydraulik

SWE-Hydraulikkreis
Schaufelrückführung, automatisch/
einstellbar
Schwingungsdämpfung, hydraulisch
Caterpillar XT-Hydraulikschläuche mit
O-Ringarmaturen
Ladeeinrichtung mit Parallelkinematik
und abgedichteten Gelenken
Hydrauliklenkung mit
Bedarfstromsteuerung
Notlenkung, automatisch

Instandhaltung

Caterpillar Dieselmotorenöl
Caterpillar Getriebeöl
Caterpillar Hydrauliköl
Caterpillar Kraftstoff-Feinfilter
Caterpillar Schnellwechsel-Luftfilter
mit hoher Schmutzspeicherkapazität
Caterpillar Langzeit-Kühlmittel
(Frostschutz bis -30 °C)
Druckmessanschlüsse
Ölproben-Zapfventile
Wartungsanzeigen/Schaugläser:
Luftfilter
Kühlmittelstand
Hydraulikölstand
Getriebeölstand

Sonstiges

Schaufel-/Gabelrückführung,
automatisch/wählbar
Unterbodenschutzblech (Motor)
Unterbodenschutzblech (Getriebe)
Zugvorrichtung mit Bolzen
Kunststoff-Motorhaube, einteilig
(elektrisch hochschwenkbar)
Kotflügel, vorn (mit Schmutzfängern)
Motorraum-Wartungsklappen,
verschließbar
Schmutzabweiser (Hinterräder)
Vandalismusschutz (Vorhängeschlösser)

Sonderausrüstung

Elektrik

Zusatzbeleuchtungspaket

Halogen-Arbeitscheinwerfer (2x
Kabinenfront, 2x Kabinenheck)

Rückfahr-Warneinrichtung

StVZO-Beleuchtung (Blinker, Fern-/
Abblendscheinwerfer und Schalter)

Rundum-Kennleuchte

Starthilfen

Kühlwasser-Vorwärmer, 230 V

Ätherstarthilfe (-26 °C)

Kraftübertragung

Lamellen-Selbstsperrdifferential, vorn

NoSpin-Differential, hinten

Hydraulik

Dreikreishydraulik

Hochleistungs-Hydraulikölkühlung

Instandhaltung

Langzeit-Frostschutz-Kühlmittel

(bis -50°C)

Cat Ansaugluft-Vorreiniger

Umweltausrüstung

Blauer-Engel-Version –

Schalleistungspegel 101 dB(A),

Schalldruckpegel 72 dB(A)

Cat Bio-Hydrauliköl HEES (auf

Syntheseesterbasis)

Ölablassventile (Vorder-/Hinterachse)

Sonstiges

Innenrückspiegel

StVZO-Kunststoff-Kotflügel, hinten/
ausschwenkbar

Nachrüstung

Zusatz-Hydraulikkreis mit Steuerventil
Getriebeautomatik Varioshift (mit vier
Schaltprogrammen)

Korrosionsschutzpaket – Bietet
umfassenden Schutz der wichtigsten
Maschinenkomponenten und Ober-
flächen bei Einsätzen in stark korrosiver
Umgebung.

Sonderkühlsystem

