

# Muldenkipper



## Typ: MK-A20 (8 Zylinder)

### Technische Daten

- Mulde 10 m<sup>3</sup>
- Nutzlast 20.000 kg
- Leergewicht 16.600 kg
- Länge 9.154 mm
- Breite 2.200 mm
- Höhe / Mulde 2.555 / 2.149 mm
- Zugkraft 174 kN

### Komponenten

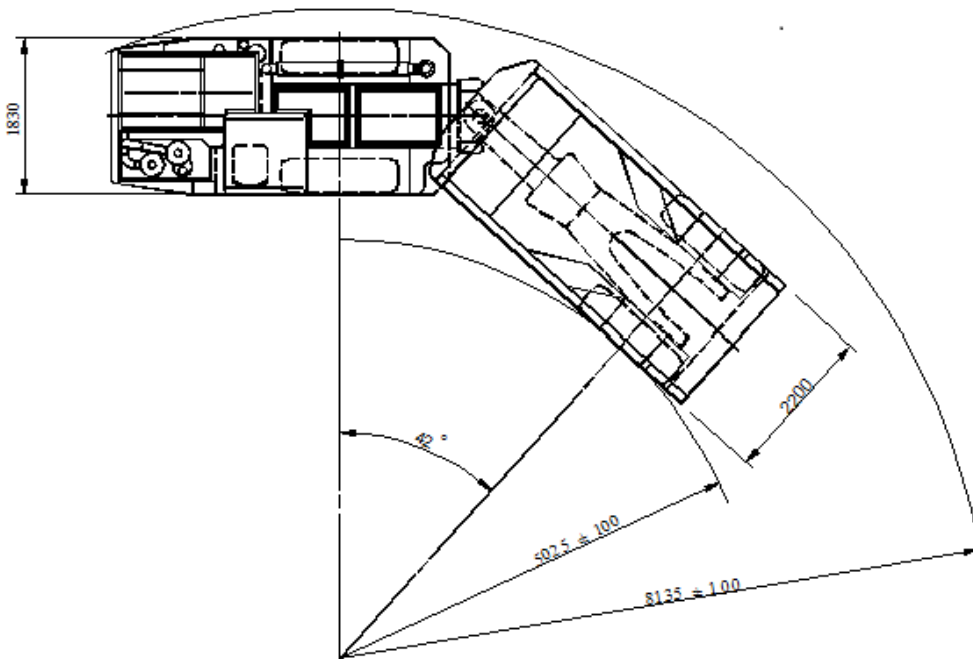
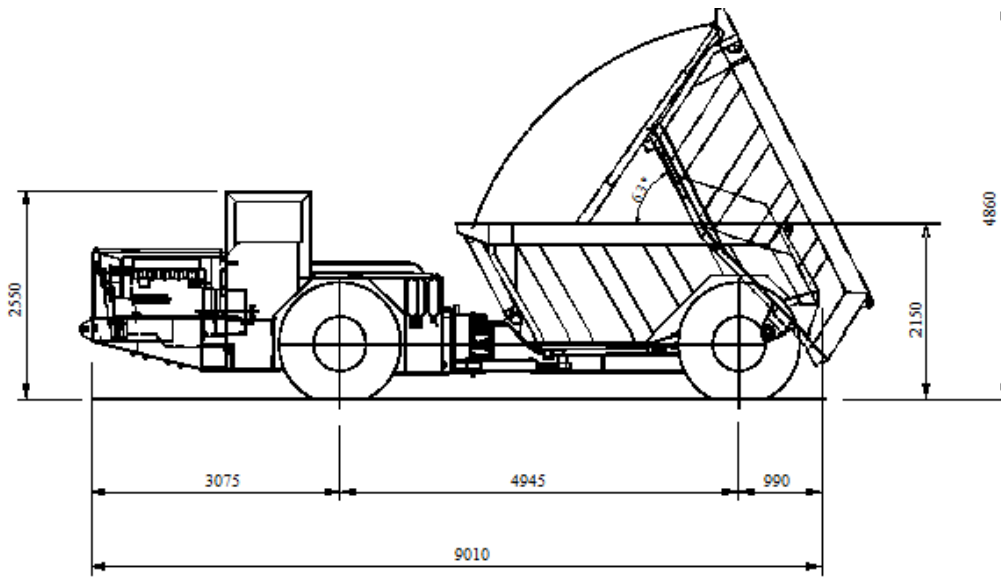
- Motor Deutz F8L413 FW  
luftgekühlt 136 kW
- Getriebe Dana Serie 32000
- Achse Dana D 81
- Reifen 16.00 - 25

### Merkmale

- Fahrerstand für quer sitzenden Fahrer
- LCB Bremsen
- Vierradantrieb

## Abmessungen

**GHH**  
FAHRZEUGE



## Charakteristische Merkmale

Der MK-A20 ist der ideale Muldenkipper für kleine bis mittlere Tunnel und Querschnitte. Für den produktiven und wirtschaftlichen Materialtransport auch über längere Strecken ist der MK-A20 eine ideale Lösung. Diese Maschine verbindet Zuverlässigkeit mit langer Lebensdauer. Die Konstruktion aller GHH Muldenkipper erlaubt den leichten und schnellen Service. Der MK-A20 kann mit einem LF-6.3 beladen werden.