

Muldenkipper



Typ: MK-A20 (10 Zylinder)

Technische Daten

- Mulde 10 m³
- Nutzlast 20.000 kg
- Leergewicht 16.600 kg
- Länge 9.010 mm
- Breite 2.200 mm
- Höhe / Mulde 2.550 / 2.150 mm
- Zugkraft 223 kN

Komponenten

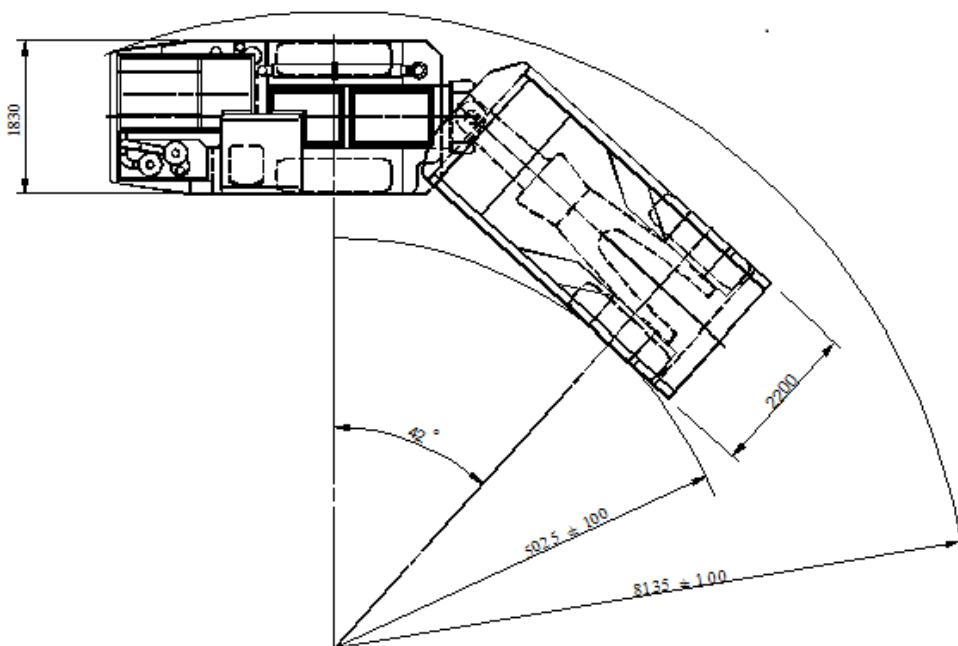
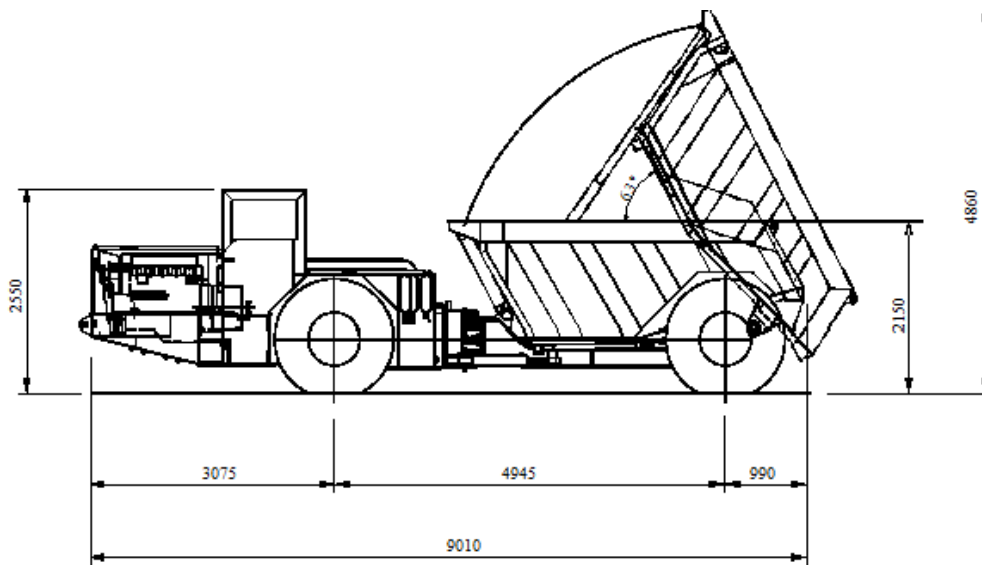
- Motor Deutz F10L413 FW
luftgekühlt 170 kW
- Getriebe Clark Serie 32000
- Achse Kessler D 81
- Reifen 16.00 - 25

Merkmale

- Fahrerstand für quer sitzenden Fahrer
- LCB Bremse
- Vierradantrieb

Abmessungen

GHH
FAHRZEUGE



Charakteristische Merkmale

Der MK-A20 ist der ideale Muldenkipper für kleine bis mittlere Tunnel und Querschnitte. Für den produktiven und wirtschaftlichen Materialtransport auch über längere Strecken ist der MK-A20 eine ideale Lösung. Diese Maschine verbindet Zuverlässigkeit mit langer Lebensdauer. Die Konstruktion aller GHH Muldenkipper erlaubt den leichten und schnellen Service. Der MK-A20 kann mit einem LF-6 beladen werden.