

Schiebekasten



Typ: SK-A30

Technische Daten

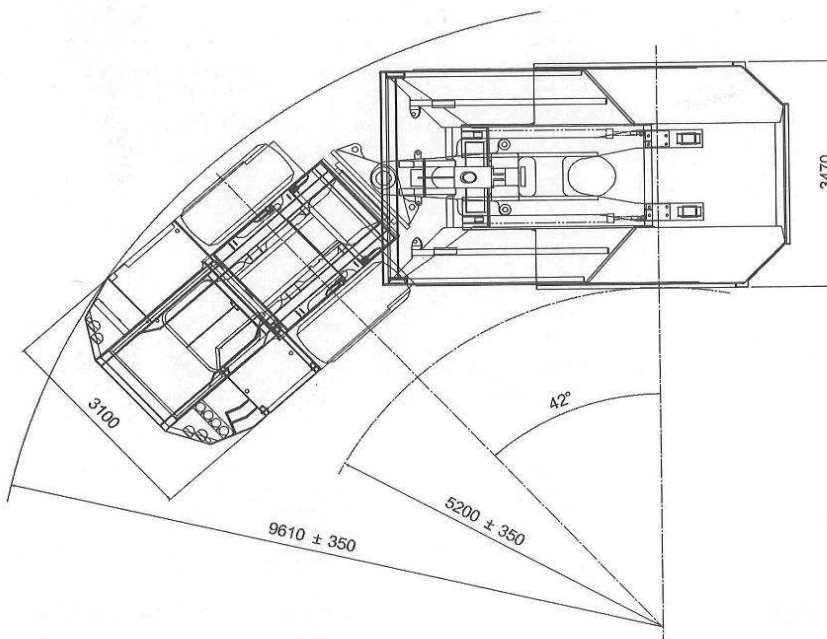
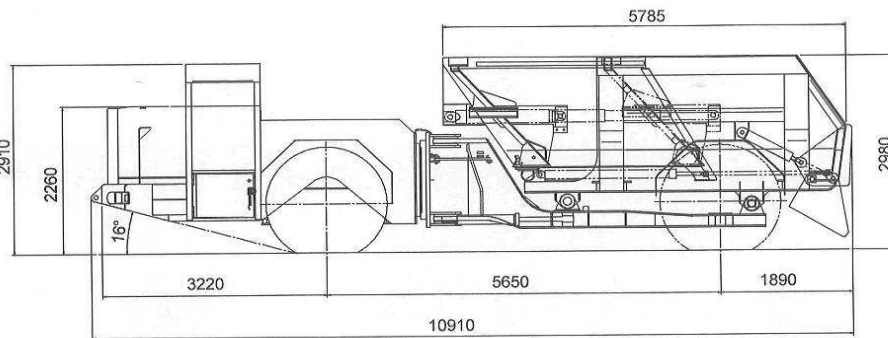
- Schiebekasten 21,5 m³
- Nutzlast 30.000 kg
- Leergewicht 35.900 kg
- Länge 11.035 mm
- Breite 3.550 mm
- Höhe / Mulde 3.800 / 2.975 mm
- Zugkraft 291 kN

Komponenten

- Motor Deutz TCD 7.8 V06
wassergekühlt 245 kW
- Getriebe Clark Serie 6000
- Axles Kessler D 102
- Reifen 26.5 - 25

Merkmale

- Fahrerstand mit quer sitzendem Fahrer
- LCB Bremsen (Posi Stop)
- Vierradantrieb



Charakteristische Merkmale

Der Schiebekasten ist die ideale Lösung, wenn überdurchschnittliche Produktivität in flachen Grubenbetrieben gefordert ist. Durch die Federung der Vorderachse hat der Muldenkipper einen idealen Bodenkontakt, egal ob das Fahrzeug leer oder beladen fährt, das ist selbst auf schlechten Fahrbahnen bei hohen Geschwindigkeiten von mehr als 30 km/h gewährleistet.

Ob die Beladung durch Teilschnittmaschinen oder mit LHDs mit Ausdrückschaufel vorgenommen werden, mit seiner sehr guten Übersicht und Wendigkeit kann eine sichere und schnelle Beladung gewährleistet werden.

Mit Hilfe von hydraulischen Zylindern und einer „Pushplate“ wird eine schnell, reibungslose und verschleißarme Entladung auf Kettenkratzförderer bei flachen Übergabepunkten gewährleistet. Damit entfallen aufwendige Streckenaufweitungen an den Übergabestellen.