

# Muldenkipper



## Typ: MK-A40

### Technische Daten

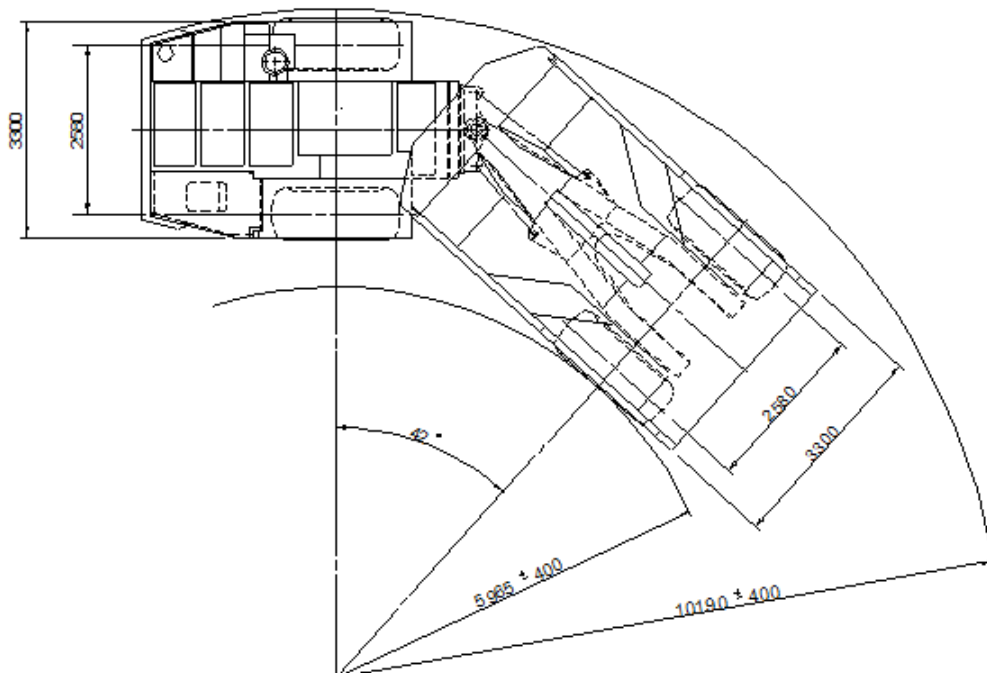
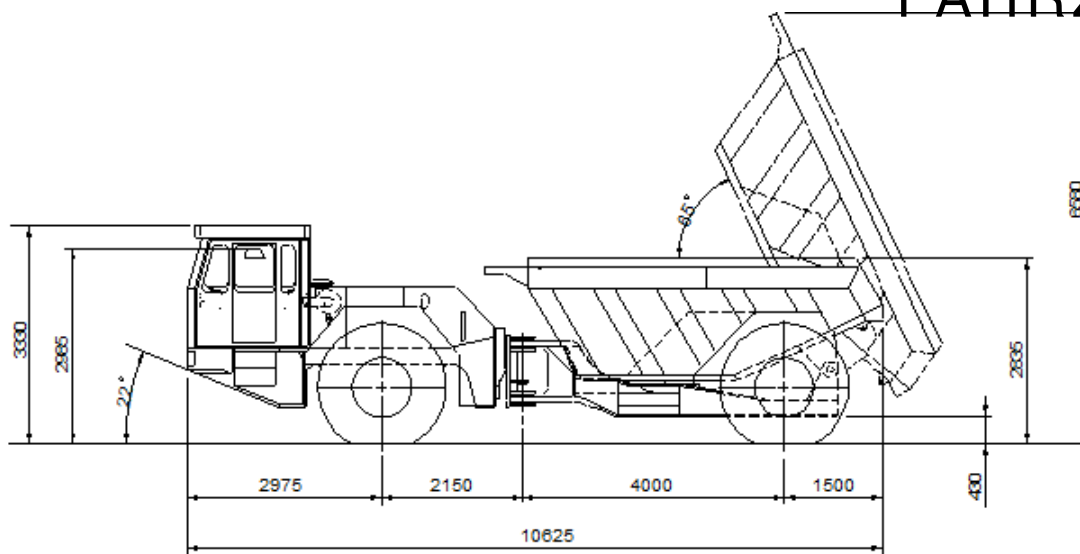
- Mulde 24 m<sup>3</sup>
- Nutzlast 40.000 kg
- Leergewicht 33.500 kg
- Länge 10.625 mm
- Breite 3.300 mm
- Höhe / Mulde 3.327 – 2.700 mm
- Zugkraft 340 kN

### Komponenten

- Motor Deutz BF8M2015 COM III  
wassergekühlt 320 - 400 kW
- Getriebe Dana Serie 8000
- Achse Kessler D 101
- Reifen 29.5 - 29

### Merkmale

- LCB Bremsen
- Vierradantrieb
- Zweirichtungsfahrerstand



## Charakteristische Merkmale

Der MK-A40 ist einer der größten Muldenkipper im Programm von GHH Fahrzeuge. Durch die Federung der Vorderachse und dem Drehknickgelenk hat der Muldenkipper einen idealen Bodenkontakt, egal ob das Fahrzeug leer oder beladen fährt, das ist selbst bei hohen Geschwindigkeiten auf schlechten Fahrbahnen gewährleistet. Durch einen Drehsitz wird dem Fahrer die Möglichkeit gegeben, in beiden Richtungen den MK-A40 schnell zu bewegen, ohne das Fahrzeug auf engem Raum oder in kostenintensiven Ausbuchtungen drehen zu müssen.