

DUMPER

1000 BG



officine
PICCINI®

DUMPER

1000 BG

Informazioni tecniche
 Technical information
 Informations techniques
 Informaciones técnicas



MOTORE - ENGINE - MOTEUR - MOTOR

Tipo - Type - Type - Tipo

Bicilindrico
 Two-cylinder
 Deux cylindres
 Dos cilindros

Potenza - Power - Puissance - Potencia

HP 20 (Kw 14,7)

TRASMISSIONE - TRANSMISSION - TRANSMISSION - TRANSMISIÓN

Meccanica - Mechanical - Mécanique - Mecánica

Ruote motrici - Wheel drive - Roues motrices - Ruedas de tracción

4/4

Nr. marce (avanti / retro) - Speeds (forward / rear) - Vitesses (avant / arrière) - Velocidades (adelante / atrás)

4/4

STERZATURA - STEERING - BRAQUAGE - DIRECCIÓN

Ruote sterzanti - Steering wheels - Roues directrices - Ruedas de dirección

4/4

Tipo di sterzata - Type of steering - Type de braquage - Tipo de dirección

Idroguida
 Hydraulic
 Assisté
 Asistida

VELOCITÀ - SPEED - VITESSE - VELOCIDAD

20 Km/h

FRENI - BRAKES - FREINS - FRENOS

Freni di servizio - Service brakes - Freins de service - Frenos de servicio

4 a disco
 4 disk
 4 à disques
 4 a disco

Freno di stazionamento - Parking brake - Freins de stationnement - Freno de mano

A disco su trasmissione
 Disk on transmission
 à disque sur transmission
 Disco a la transmisión

CAPACITÀ BENNA - BUCKET CAPACITY - CAPACITÉ CUVE - CAPACIDAD CUBA

A colmo - Heaped - En dôme - A colmo

1300 Lt.

In acqua - Water - En eau - En agua

1000 Lt.

Portata max. - Max. Load capacity - Capacité de charge maxi. - Capacidad de carga máxima

Kg. 1800

Portata max. con pala - Max. Load capacity with shovel - Capacité de charge maxi. avec benne auto chargeuse - Capacidad de carga máxima con cuchara auto-cargable

Kg. 1600

SERBATOI - TANKS - RESÉRVOIRS - TANQUE

gasolio - fuel - gasoil - nafta

7,0 Lt.

Olio idraulico - Hydraulic oil - Huile hydraulique - Aceite hidráulico

-

IMPIANTO ELETTRICO - ELECTRIC SYSTEM - INSTALLATION ÉLECTRIQUE - INSTALACIÓN ELÉCTRICA

12V

Pneumatici - Tyres - Pneus - Neumáticos

7.50/16

PESO A VUOTO - EMPTY WEIGHT - POIDS A VIDE - PESO EN VACÍO

Kg. 1450

RAGGIO DI STERZATA INTERNO / ESTERNO - STEERING RADIUS INTERNAL / EXTERNAL - RAYON DE VIRAGE INTÉRIEUR / EXTÉRIEUR - RADIO DE VUELTA INTERIOR / EXTERIOR

3,46/4,76



S.S. Trasimeno Ovest 161/c
 06132 Perugia -Italy
 Tel. +39 075 51801 - Fax +39 075 5179166
 Web Site: www.officinepiccini.it
 E-Mail: info@officinepiccini.it

Vendite Italia
 Assistenza
 Export Sales
 Service

075 5180239
 075 5180221
 +39 075 5180240
 +39 075 5180221

DUMPER

1000 BG

Informazioni tecniche
Technical information
Informations techniques
Informaciones técnicas



Freni a disco sulle 4 ruote
Disk brakes on 4 wheels
Freins à disque sur les 4 roues
Frenos a disco a las 4 ruedas



4 ruote motrici e sterzanti
4 drive and steering wheels
4 roues motrices et de direction
Tracción y dirección a las 4 ruedas



Freno di stanzamento sulla trasmissione
Parking brake on transmission
Frein de stationnement sur la transmission
Freno de mano a la transmisión



Telaio sovradimensionato
Over-sized chassis
Châssis surdimensionné
Chasis sobre-dimensionado



Frizione parastrappi
Spring drive clutch
Embrayage à joint flexible
Embrague amortiguador



Scarico a 90°
90° tipping
Déchargement à 90°
Descarga a 90°

Idroguida e servofreno
Power assisted steering and brakes
Freins et braquage assistés hydrauliquement
Frenos y dirección asistidos hidráulicamente

Vasca in acciaio di alto spessore
Heavy-duty steel bucket
Cuve en acier de grande épaisseur
Cuba en acero de alto espesor



S.S. Trasimeno Ovest 161/c
06132 Perugia - Italy
Tel. +39 075 51801 - Fax +39 075 5179166
Web Site: www.officinepiccini.it
E-Mail: info@officinepiccini.it

Vendite Italia
Assistenza
Export Sales
Service

075 5180239
075 5180221
+39 075 5180240
+39 075 5180221

DUMPER

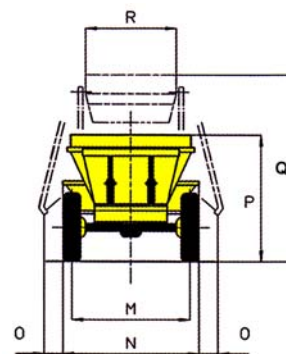
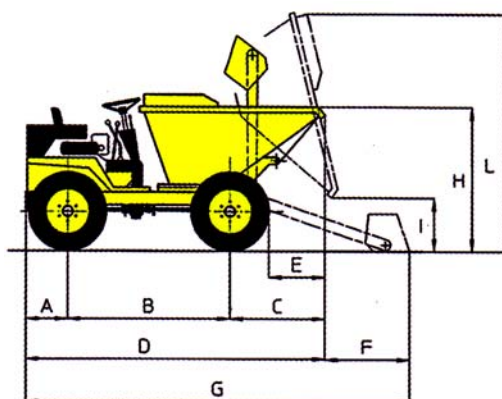
1000 BG

Informazioni tecniche
 Technical information
 Informations techniques
 Informaciones técnicas



DIMENSIONI – DIMENSIONS – DIMENSIONS - DIMENSIONES

A	400
B	1550
C	960
D	2910
E	560
F	1070
G	3980
H	1440
I	700
L	2450
M	1300
N	1500
O	480
P	1480
Q	2150
R	1200



ACCESSORI – ACCESSORIES – ACCESSOIRES - ACCESORIOS

Trasmissione 4 ruote motrici di serie

4 wheel - drive standard

4 roues motrices de série

4 ruedas motrices de serie

Quattro ruote sterzanti

4 steering wheels

4 roues directrices

4 ruedas de dirección

Lampeggiante magnetico

Yellow Blinking light

Clignotant à lumière magnétique

Bombilla de aviso

Impianto luci per circolazione su strada

Road use Lighting System

Installation d'éclairage pour circulation sur route

Instalación de luces para circulación vial

Omologazione stradale

Road homologation for road use

Homologation pour circulation sur route

Homologación para circulación vial

Tettuccio di protezione operatore

Operator Protection Roof

Auvent de protection opérateur

Tejadillo de protección

Roll bar

Roll bar

Roll bar

Roll bar

Pala auto caricante

Self loading shovel

Godet auto chargeur

Cuchara auto cargable

Scarico trilaterale

Trilateral discharging

Déversement trilatéral

Descara trilateral

Telaio articolato

Articulated chassis

Châssis articulé

Chasis articulado

Trasmissione idrostatica

Hydrostatic transmission

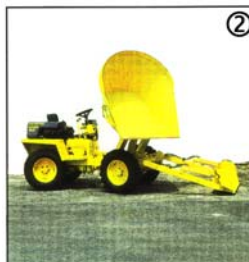
Transmission hydrostatique

Transmisión hidrostática



①

Frontale con pala auto-caricante
 Front tipping with self-loading shovel
 Déchargement frontal avec benne auto chargeuse
 Descarga frontal con cuchara



②

Trilaterale con pala auto-ricaricante
 Trilateral tipping with self-loading shovel
 Déchargement trilatéral avec benne auto chargeuse
 Descarga trilateral con cuchara



③

Dumper 750 / 1000 a scarico frontale
 Front tipping Dumper 750 / 1000
 Dumper 750 / 1000 à déchargement frontale
 Dumper 750 / 1000 descarga frontal



④

Roll-bar



⑤

Tettuccio di protezione
 Protection roof
 Toit de protection
 Tejadillo de protección



S.S. Trasimeno Ovest 161/c

06132 Perugia -Italy

Tel. +39 075 51801 - Fax +39 075 5179166

Web Site: www.officinepiccini.it

E-Mail: info@officinepiccini.it

Vendite Italia
 Assistenza
 Export Sales
 Service

075 5180239
 075 5180221
 +39 075 5180240
 +39 075 5180221