

DUMPER

4500 G



officine
PICCINI®

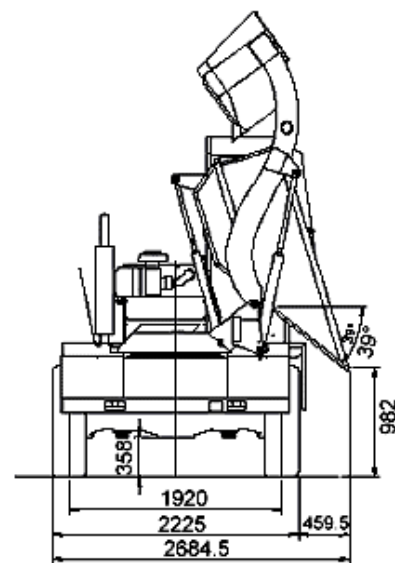
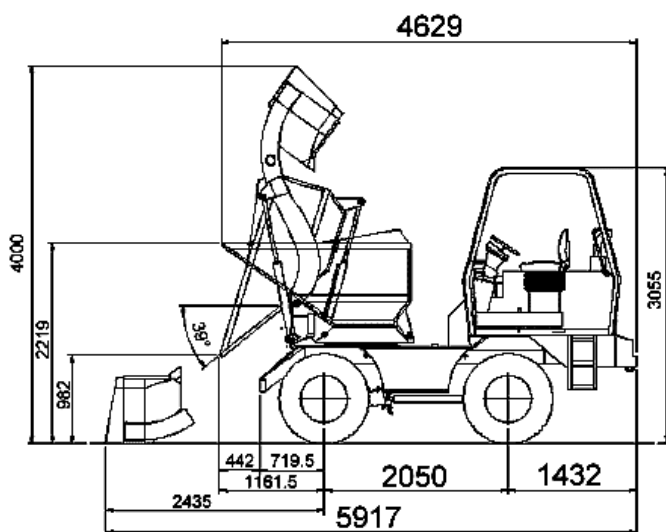
DUMPER

4500 G

Informazioni tecniche
 Technical information
 Informations techniques
 Informaciones técnicas



MOTORE	ENGINE	MOTEUR	MOTOR	JOHN DEERE Powertech 4045
POTENZA A 2500 GIRI / MIN	POWER AT 2500 RPM	PUISSANCE A 2500 T / MIN	POTENCIA A 2500 R / MIN	80/60 (HP / kW)
TRASMISSIONE	TRANSMISSION	TRANSMISSION	TRASMISION	
Idrostatica	Hydrostatic	Hydrostatique	Hidrostática	<input checked="" type="checkbox"/>
4 Ruote motrici	4 wheel-drive	4 roues motrices	4 ruedas motrices	<input checked="" type="checkbox"/>
2 marce idrostatiche + 2 meccaniche	2 hydrostatic speeds + 2 mechanical	2 vitesses hydrauliques + 2 mécaniques	2 velocidades hidrostática + 2 mecánica	<input checked="" type="checkbox"/>
Velocità massima	Max. speed	Vitesse maxi.	Velocidad máxima	28 Km / h
STERZO	STEERING	DIRECTION	DIRECCION	
Ruote sterzanti	Steering wheels	Roues directrices	Ruedas de dirección	4
Servo sterzo	Power steering	Direction assistée	Dirección hidráulica	<input checked="" type="checkbox"/>
3 modalità di sterzata	3 steering modes	3 modes de direction	3 tipos de dirección	<input checked="" type="checkbox"/>
Raggio di sterzata (interno / esterno)	Steering radius (internal/external)	Rayon de virage (intérieur / extérieur)	Radio de vuelta (interior / exterior)	1.85 / 3.85 m
FRENI	BRAKES	FREINS	FIPENOS	
Dischi multipli in bagno d'olio	Oil immersed multiple disks	Disques multiples en bain d'huile	Discos múltiples en baño de aceite	<input checked="" type="checkbox"/>
Comando idraulico	hydraulically operated	Commando hydraulique	Comande hidráulico	<input checked="" type="checkbox"/>
PNEUMATICI	TYRES	PNEUS	NEUMATICOS	12.5/18 Tractor
PALA DI CARICO	LOADING SHOVEL	GODET DE CHARGEMENT	CUCHARA DE CARGA	Optional
Capacità	Capacity	Capacité	Capacidad	520 Lt
Larghezza	Width	Largeur	Anchura	1500 mm
Spinta	Pushing power	Poussée	empuje	2000 Kg.
MASSA	WEIGHT	POIDS	PESO	
Tara	Net weight	Tare	Tara	5500 Kg.
Massa totale	Gross weight	Poids maximum	Peso máximo	10000 Kg.
TELAIO SOVRADIMENSIONATO	HEAVY DUTY CHASSIS	CHASSIS RESISTANT	CHASIS RESISTENTE	<input checked="" type="checkbox"/>
BENNA DI CARICO	SKIP	BENNE DE CHARGEMENT	CUCHARA	
Scarico idraulico	Hydraulic tilting controls	Déversement hydraulique	Descarga hidráulico	<input checked="" type="checkbox"/>
Rotazione idraulica 180°	Hydraulic rotation on 180°	Giration hydraulique 180°	Rotación hidráulica 180°	<input checked="" type="checkbox"/>
Portata massima	Payload	Capacité de charge maxi	Capacidad de carga máxima	4500 Kg.
CAPACITA BENNA	SKIP CAPACITY	CAPACITE BENNE	CAPACIDAD CUCHARA	
In acqua	Water	En eau	En agua	1900 Lt.
O colmo	Heaped	En dôme	A colmo	3000 Lt.
POSTO DI GUIDA	DRIVER SEAT	SIEGE DE CONDUCTEUR	ASIEN TO DE CONDUCTOR	
Completa visibilità in tutte le direzioni	Full around visibility	Complet visibilité	Visibilidad integral	<input checked="" type="checkbox"/>
Tettuccio di protezione	Overhead protection	Toit de protection	Techo de protección	<input checked="" type="checkbox"/>
Sedile con molleggio	Suspension seat	Siège avec suspension	Asiento con suspensión	<input checked="" type="checkbox"/>
Rotazione su 180° per marcia su strada e per carico benna	Rotation on 180 degrees for road travel and site operation	Rotation 180° pour marche sur route et chargement de benne	Rotación 180° por la marcha su carretera e por cargo de la cuchara	<input checked="" type="checkbox"/>



S.S. Trasimeno Ovest 161/c
 06132 Perugia - Italy
 Tel. +39 075 51801 - Fax +39 075 5179166
 Web Site: www.officinepiccini.it
 E-Mail: info@officinepiccini.it

Vendite Italia 075 5180239
 Assistenza 075 5180221
 Export Sales +39 075 5180240
 Service +39 075 5180221

I dati contenuti in questo catalogo sono forniti a titolo indicativo. Il costruttore poi apportare in qualunque momento modifiche ai modelli descritti in questo catalogo, per ragioni di natura tecnica o commerciali. Le illustrazioni di questo documento non mostrano necessariamente il prodotto in versioni standard. Per ulteriori informazioni, il cliente è pregato di rivolgersi al più vicino Concessionario.
 All the data in this catalogue are not binding the manufacturer in any way. The manufacturer can modify at any moment the machines shown in this catalogue for commercial or technical reasons. The pictures shown in this catalogue don't show only the standard versions of the products. For more detailed information please contact the nearest dealer.