

VOLVO BM

KASSETTGRÄVARE



VOLVO BM kassetträvare och allroundlastare

- en smidig maskinkombination för effektiva arbetsinsatser, flexibilitet och lönsamhet

VOLVO BM kassetträvare är en sofistikerad produkt utvecklad speciellt för allroundlastarna, som härigenom får ett ytterligare breddat användningsområde.

Den här produktkombinationen ger hög utnyttjandegrad och ersätter i många fall behovet av specialmaskiner. En ännu större grupp arbetsuppgifter på byggplatser och kommuner täcks nu in med endast en maskinkombination - VOLVO BM allroundlastare och kassetträvare.

Kassetträvaren har en väl genomtänkt konstruktion vilket resulterat i goda prestanda: grävdjup 3,9 m, räckvidd 5,3 m och en brytkraft på 3.400 kp. Maskinen kan härigenom inrangeras i klassen "lätta traktorgrävare".

Hydraulik

Grävaggregatet manövreras med en separat manöverventil vilken erhåller tryckolja direkt från lastmaskinens hydrauloljepump. Full effekt från oljepumpen kan därför helt utnyttjas till grävarbetet, vilket ger stora brytkrafter och snabba skoprörelser.



Lastaren blir grävare på ett par minuter

– en egenskap som ger lastaren hög beredskap för grävjobb utan tidsspillan.

Till- och frånkopplingen sker enkelt genom att lastmaskinen är försedd med en speciell kassett. Med hydraulslangarna inkopplade fungerar grävaggregatets hydraulik. Finjustering

för inpassning i lastarens kassett sker därför helt hydrauliskt, och därför snabbt och exakt.

Grävfunktionerna manövreras med enbart 2 spakar placerade på ett spakställ som går genom ett urtag i dörren.



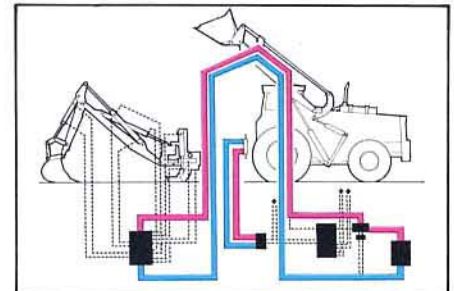
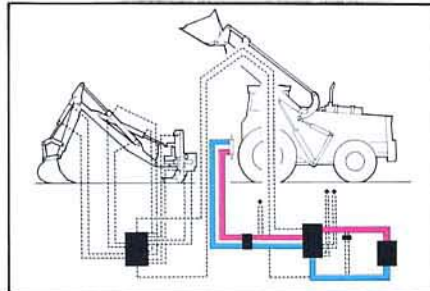
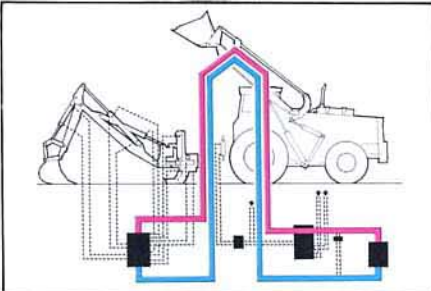
1 Hydrauliken kopplas om till grävaggregatet med snabbkopplingar utan hjälp av verktyg. Därefter kan aggregatet manövreras och med hjälp av de individuellt inställbara stödfötterna ställas i korrekt läge för infästning till lastmaskinens kassett.



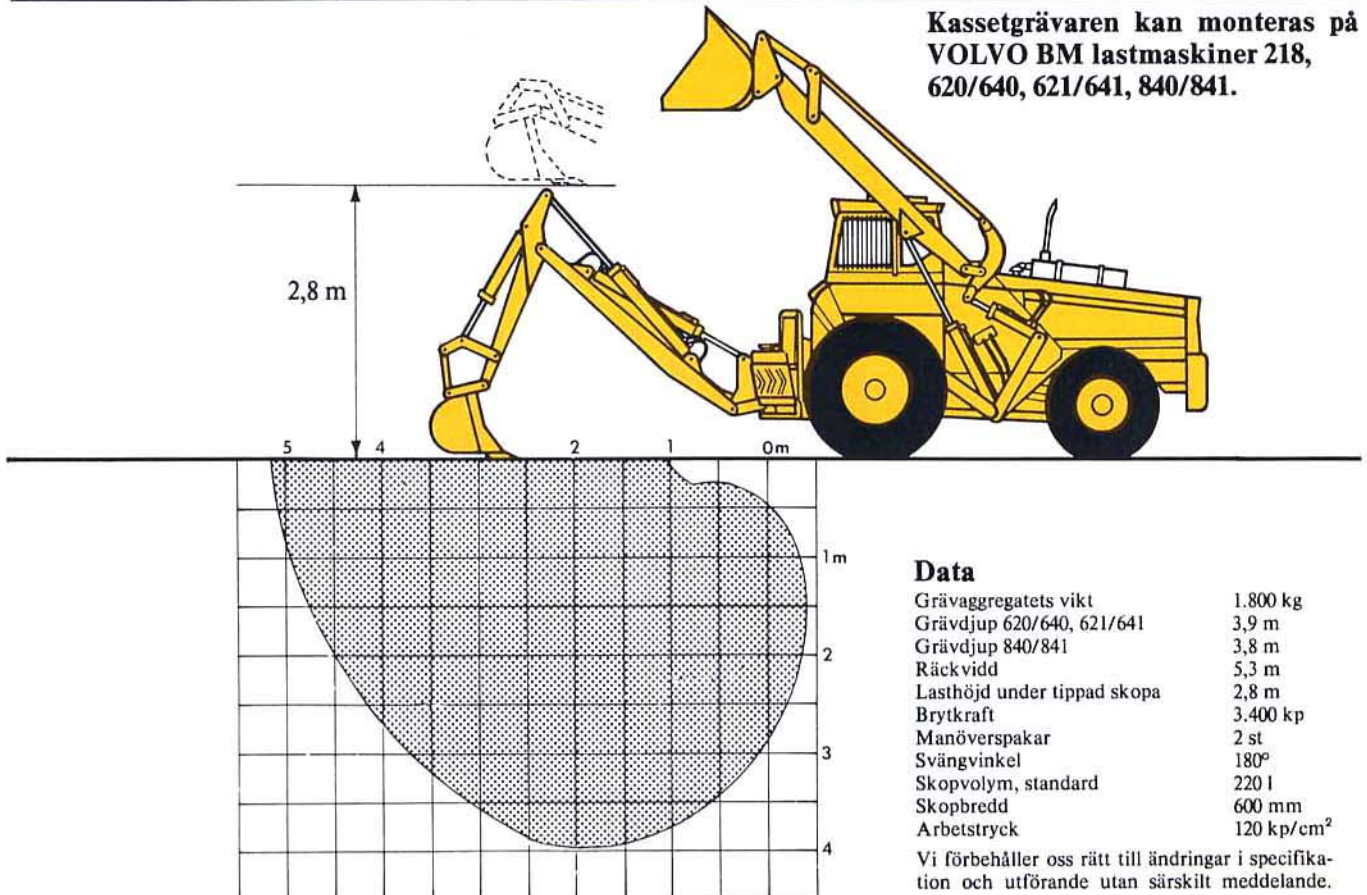
2 Föraren styr nu in lastmaskinen mot grävaggregatet varefter han låser det till kassetten med en hydraulcylinder. Låsningen säkras genom att oljan hålls kvar i denna krets genom att den blockeraras med en speciell ventil.



3 På ett par minuter är allroundlastaren förvandlad till en grävmaskin färdig att arbeta på gator, byggplatser och i terräng. Hydrauliken ligger nu helt inkopplad på grävaggregatet.



Kassetträvaren kan monteras på VOLVO BM lastmaskiner 218, 620/640, 621/641, 840/841.



Data	
Grävaggregatets vikt	1.800 kg
Grävdjup 620/640, 621/641	3,9 m
Grävdjup 840/841	3,8 m
Räckvidd	5,3 m
Lasthöjd under tippad skopa	2,8 m
Brytkraft	3.400 kp
Manöverspakar	2 st
Svängvinkel	180°
Skopvolym, standard	220 l
Skopbredd	600 mm
Arbetstryck	120 kp/cm ²

Vi förbehåller oss rätt till ändringar i specifikation och utförande utan särskilt meddelande.

VOLVO BM kassetträvare effektiv i de flesta situationer . . .



Svår terräng!

Inget problem - lastmaskinen tar sig lätt fram och grävaggregatet räcker bra till för hårda grävförhållanden.

Snabbtryckning!

Ett ledningsläckage - den tillkallade lastmaskinen kopplar om till kassetträvaren på ett par minuter, därefter snabb transport till arbetsstället.

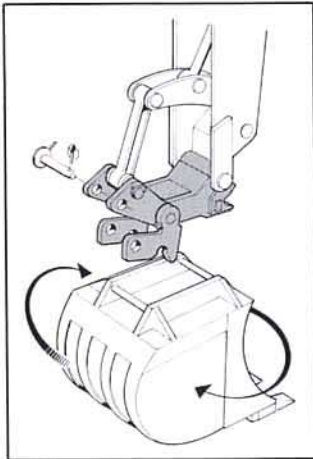


En riktig grävare!

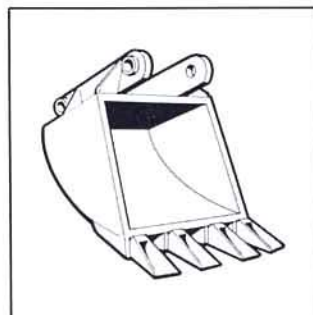
Med kassetträvaren är lastmaskinen inte något "mitemellan" utan en riktig traktorgrävare som även kan användas i medelstora jobb.

Låghusbyggnation!

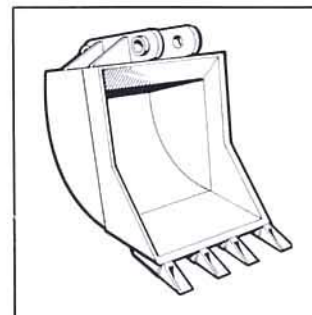
Idealplatsen för VOLVO BM Allrounders som alternerar mellan skopa, kranarm, pallgaffel och som här i ett av den mängd grävjobb som dagligdags dyker upp.



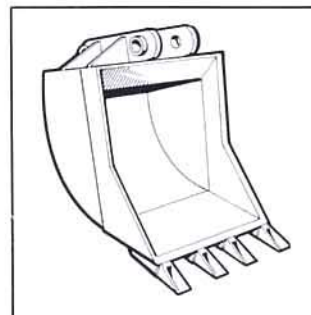
Snabbfäste
Best. nr. 96931



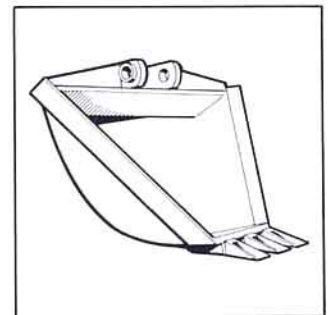
Grävskopa
Volym 220 l.
Bredd 650 mm
Best. nr. 96928



Grävskopa
Volym 150 l.
Bredd 450 mm
Best. nr. 96932



Kabeldikningsskopa
Volym 90 l.
Bredd 300 mm
Best. nr. 96930



Profildikningsskopa
Best. nr. 96933

VOLVO BM
VOLVO BM AB, ESKILSTUNA