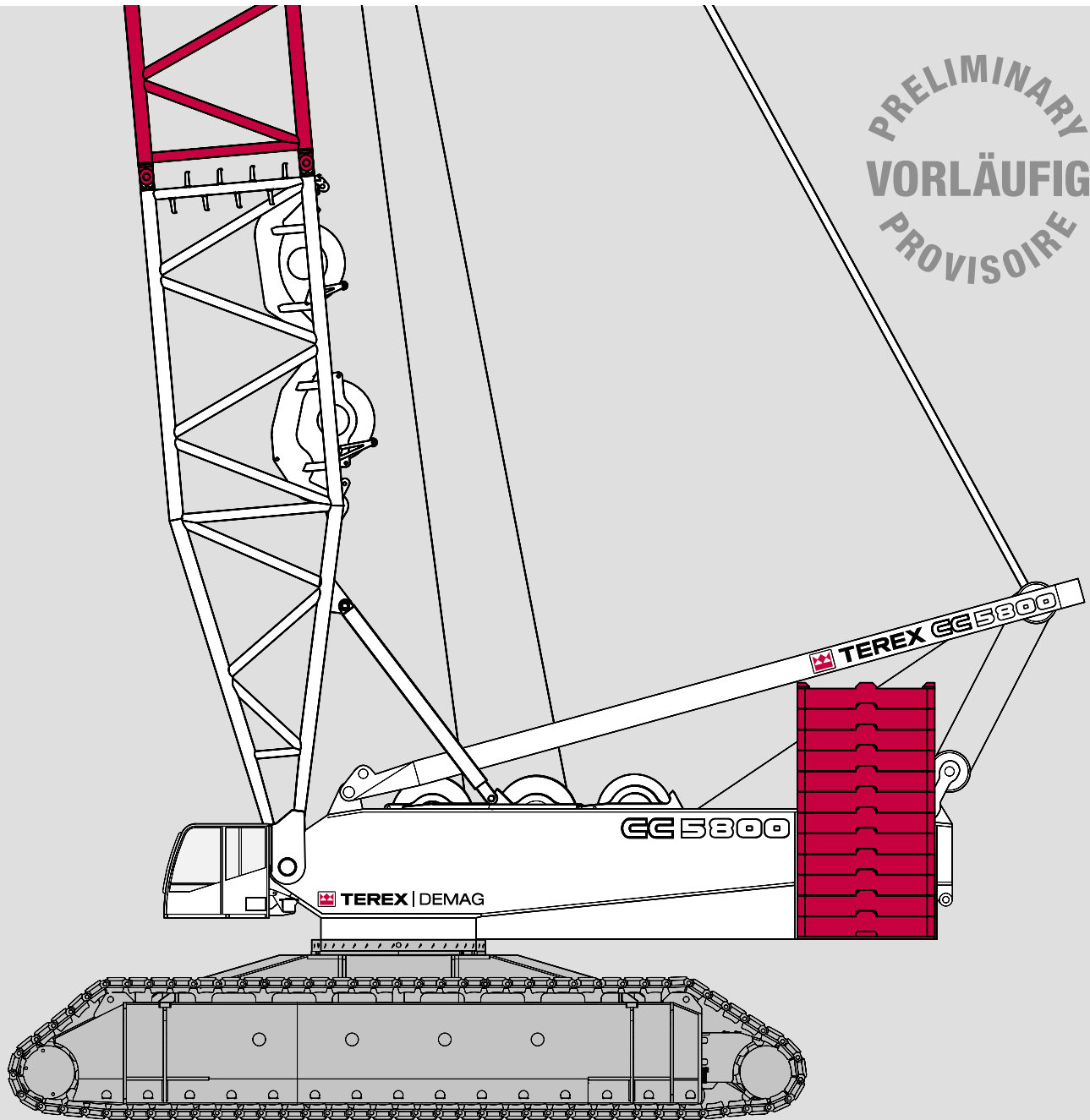




TEREX | DEMAG

CC 5800 | Crawler Crane 1000 t Lifting Capacity



PRELIMINARY
VORLÄUFIG
PROVISOIRE

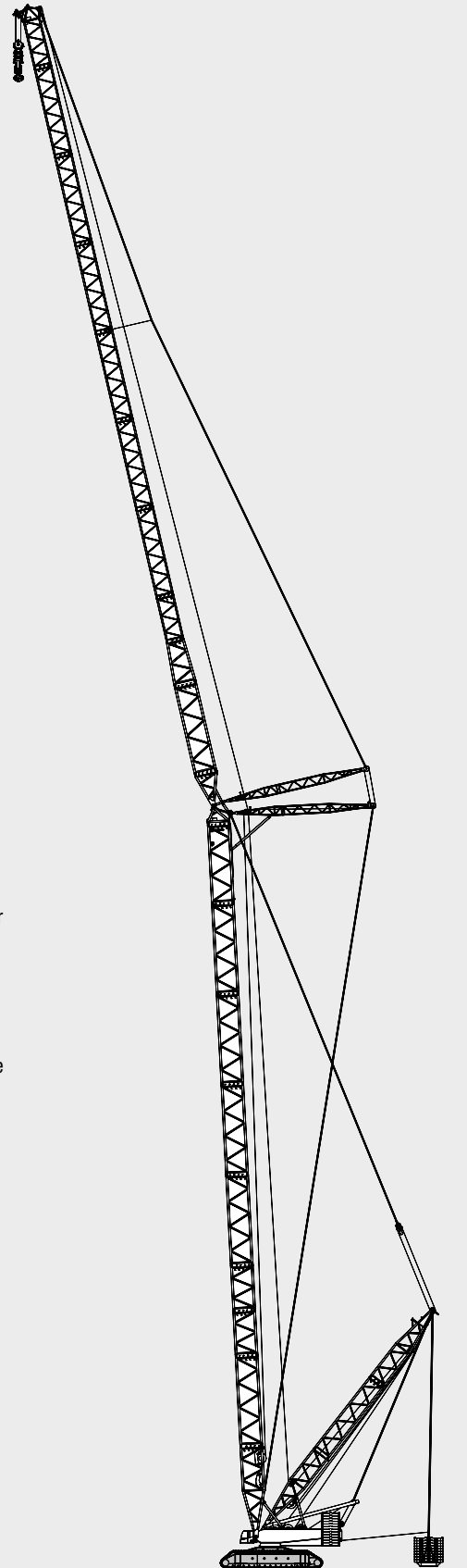
CC 5800

CRAWLER CRANE

- ▶ Most powerful crawler crane with a transport width of (only) 3.0 m
- ▶ Excellent lifting capacities throughout all working ranges
- ▶ Max. load moment 12860 tm
- ▶ Two redundant operation diesel engines
- ▶ Highly simplified assembly processes for short rigging times
- ▶ Innovative Demag IC-1 crane control system with touchscreen
- ▶ Superlift radius infinitely variable during operation from 12-21 m
- ▶ Variable offset of main boom with SW and SWSL configurations
- ▶ Quadro-Drive as standard
- ▶ Hydraulic assisted pinning of boom sections is standard

- ▶ Stärkster Raupenkran in 3 m Transportbreite
- ▶ Hervorragende Tragfähigkeiten über alle Arbeitsbereiche
- ▶ Max. Lastmoment 12860 mt
- ▶ Zwei redundant arbeitende Motoren
- ▶ Enorm vereinfachte Montage und kürzeste Rüstzeiten
- ▶ Innovative Kransteuerung Demag IC-1 mit Touchscreen
- ▶ Variabler Superlift-Radius verstellbar von 12-21 m
- ▶ Variable Vorneigung Hauptausleger für SW und SWSL
- ▶ Quadro-Antrieb serienmäßig
- ▶ Serienmäßig hydraulisch verbolzbare Auslegerteile

- ▶ Grue à chenilles plus puissante dans la classe de largeur transportable de 3 m
- ▶ Excellentes capacités de levage dans tous les domaines de travail
- ▶ Couple de charge max. 12860 tm
- ▶ Deux moteurs diesel en action avec redondance intégrée
- ▶ Assemblages considérablement simplifiés et temps de montage réduit
- ▶ Nouveau système de contrôle Demag IC-1 avec écran tactile
- ▶ Rayon du Superlift variable 12-21 m
- ▶ Flèche principale inclinable pour SW et SWSL
- ▶ Entraînement quadro en série
- ▶ Boulonnement hydraulique des intercalaires de flèche en série



Specifications · Technische Daten · Caractéristiques

Specifications · Technische Daten · Caractéristiques	4
Superlift configurations · Superlift-Konfigurationen · Combinaisons Superlift	6
Specifications · Technische Daten · Caractéristiques	7
Boom combinations · Ausleger-Kombinationen · Combinaisons de flèche	10
Erection / lowering · Aufrichten / Ablegen · Montée / placement sur sol	12

1

Main boom · Hauptausleger · Flèche principale

Working ranges · Arbeitsbereiche · Portées (SH, SH / LH)	13
Lifting capacities · Tragfähigkeiten · Capacités de levage (SH, SH / LH)	14
Working ranges with Superlift · Arbeitsbereiche mit Superlift · Portées avec Superlift (SSL, SSL/LSL)	22
Lifting capacities with Superlift · Tragfähigkeiten mit Superlift · Capacités de levage avec Superlift (SSL, SSL/LSL)	23

2

Luffing fly jib · Wippbarer Hilfsausleger · Fléchette à volée variable

Working ranges, main boom 87° · Arbeitsbereiche, Hauptausleger 87° · Portées, flèche 87° (SW)	27
Lifting capacities · Tragfähigkeiten · Capacités de levage (SW)	28
Working ranges with SL, main boom 87° · Arbeitsbereiche mit SL, Hauptausleger 87° · Portées avec SL, flèche 87° (SWSL)	31
Lifting capacities with Superlift · Tragfähigkeiten mit Superlift · Capacités de levage avec Superlift (SWSL)	32

3

Fixed fly jib · Starrer Hilfsausleger · Fléchette fixe

Working ranges with SL · Arbeitsbereiche mit SL · Portées avec SL (SFVL / LFVL)	39
Lifting capacities with SL · Tragfähigkeiten mit SL · Capacités de levage avec SL (SFVL / LFVL)	40

4

Technical description · Technische Beschreibung · Descriptif technique

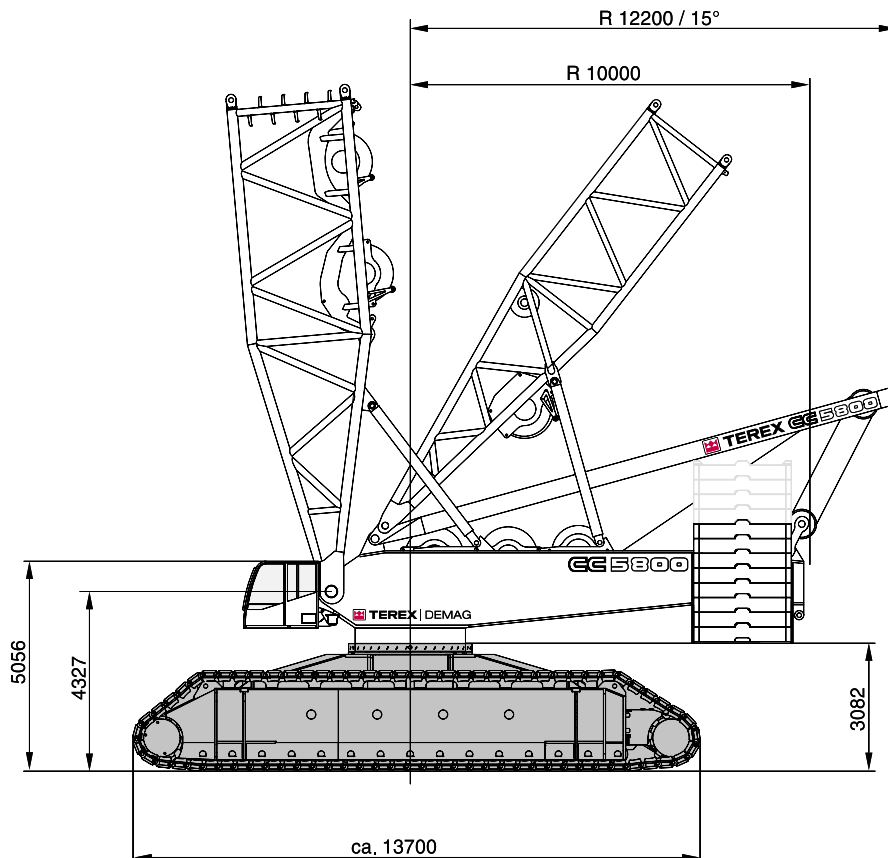
Crawler carrier · Superstructure · Optional equipment	42
Boom configurations S and L · Optional equipment	43
Raupenunterwagen · Oberwagen · Zusatzausrüstung	44
Auslegervarianten S und L · Zusatzausrüstung	45
Châssis à chenilles · Partie supérieure · Equipement optionnels	46
Combinaisons de flèche S et L · Equipement optionnels	47

5

SPECIFICATIONS · TECHNISCHE DATEN · CARACTÉRISTIQUES
WORKING SPEEDS (INFINITELY VARIABLE) · ARBEITSGESCHWINDIGKEITEN (STUFENLOS REGELBAR) · VITESSES DE TRAVAIL (RÉGLABLES SANS PALIERS)

Mechanisms Antriebe Mécanismes	Speeds ¹⁾ Geschwindigkeiten ¹⁾ Vitesses ¹⁾	Single line pull zulässiger Seilzug je Strang Effort sur brin simple	Length of hoist rope Länge des Hubseils Longueur du câble de levage
Hoist I + II Hubwerk I + II Treuil de levage I + II	max. 110 m / min	230 kN	1050 m
Hoist III Hubwerk III Treuil de levage III	max. 100 m / min	230 kN	700 m
Boom derricking Wippwerk Hauptausleger Variation de flèche	max. 110 m / min		
Boom hoist Einziehwerk Relevage de flèche	max. 50 m / min		
Jib luffing Wippwerk Hilfsausleger Variation de volée	max. 105 m / min		
Slewing (RPM) Drehwerk (U/min) Orientation (tr/mn)	1,2		

¹⁾ top layer · oberste Lage · couche supérieure

BASIC CRANE DIMENSIONS · HAUPTABMESSUNGEN · DIMENSIONS DE LA GRUE DE BASE


SPECIFICATIONS · TECHNISCHE DATEN · CARACTÉRISTIQUES

CARRIER PERFORMANCE · FAHRLEISTUNGEN · PERFORMANCES DU PORTEUR

Travel speed
 Fahrgeschwindigkeit
 Vitesses de translation max. 1,1 km/h

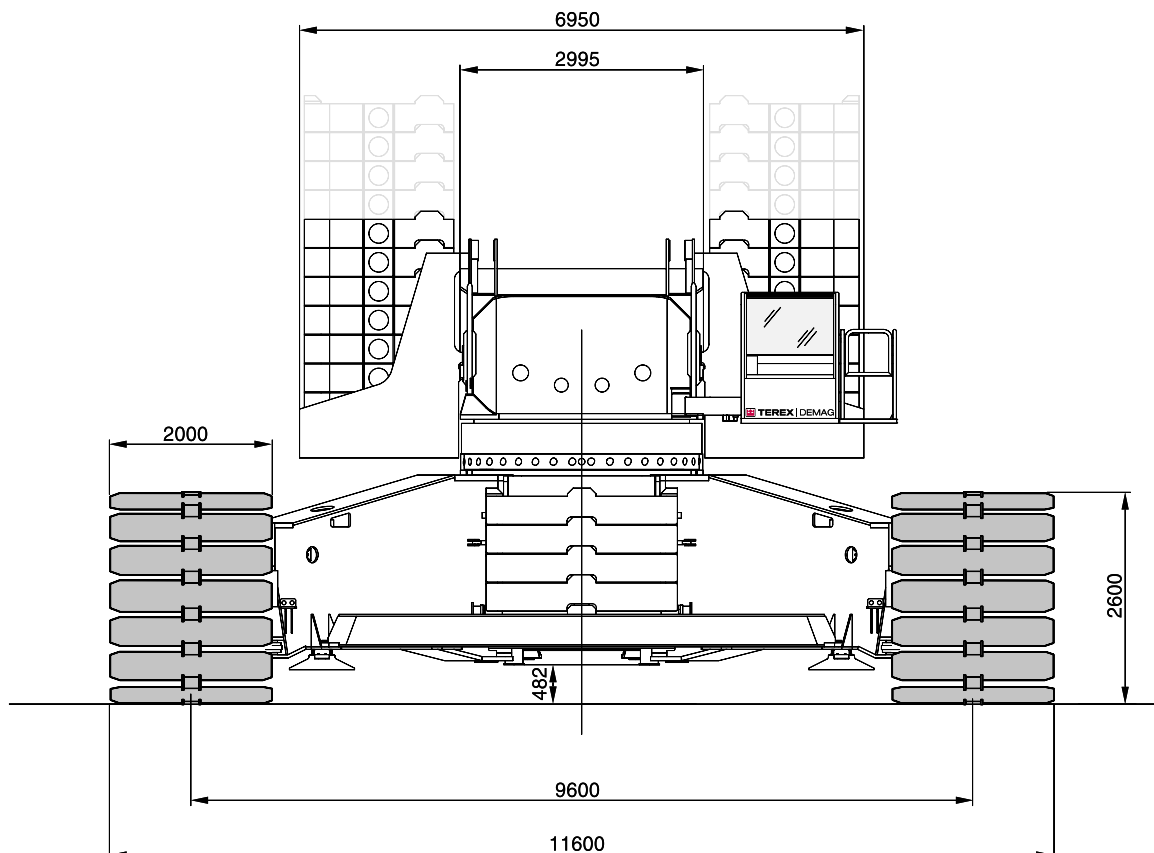
HOOK BLOCK SYSTEM · UNTERFLASCHENSYSTEM · SYSTÈME DE CROCHET-MOUFLE

Type Typ Type	Possible load Mögliche Traglast Charge possible	Number of sheaves Anzahl der Rollen Nombre de poulies	Number of lines Strangzahl Nombre de brins	Weight Gewicht Poids	„D“
2 x 400	800 t	2 x 11	2 x 19	16 000 kg	6,50 m
	450 t	2 x 5	2 x 10	11 000 kg	7,10 m
	450 t	11	21	8 000 kg	7,10 m
	225 t	5	11	7 600 kg	7,10 m

2 x 400 t hook block system can be converted into 1 x 450 t, 2 x 225 t or 1 x 225 t hook block
 2 x 400 t Unterflaschensystem kann in 1 x 450 t, 2 x 225 t oder 1 x 225 t Unterflasche umgebaut werden
 Système de crochet-moufle 2 x 400 t peut être transformé en crochet à 1 x 450 t, 2 x 225 t ou 1 x 225 t

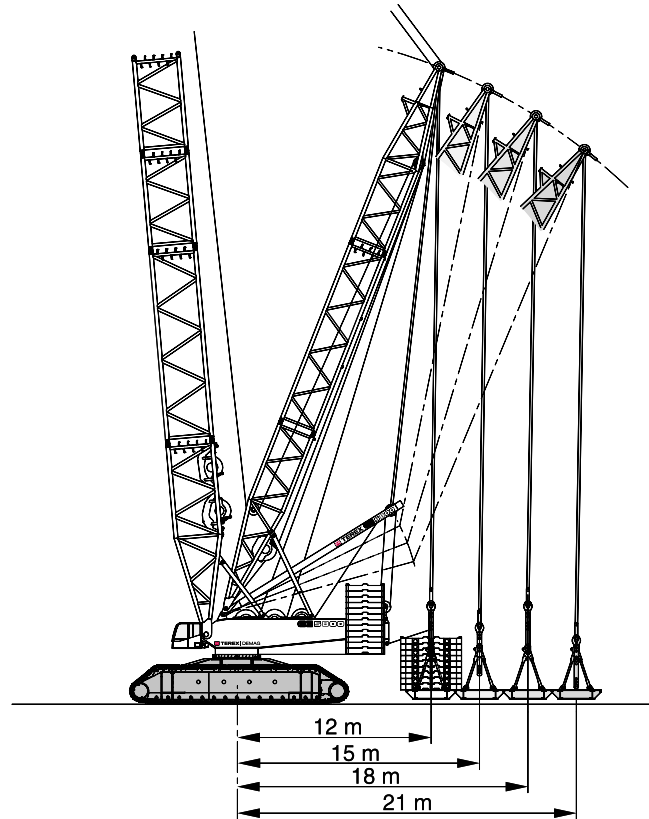
HOOK BLOCKS · UNTERFLASCHEN · CROCHET-MOUFLE

Type Typ Type	Possible load Mögliche Traglast Charge possible	Number of sheaves Anzahl der Rollen Nombre de poulies	Number of lines Strangzahl Nombre de brins	Weight Gewicht Poids	„D“
70	70 t	1	3	3 900 kg	4,80 m
25	23 t	Single line hook / Hakengehänge / Boulet	1	1 500 kg	4,00 m

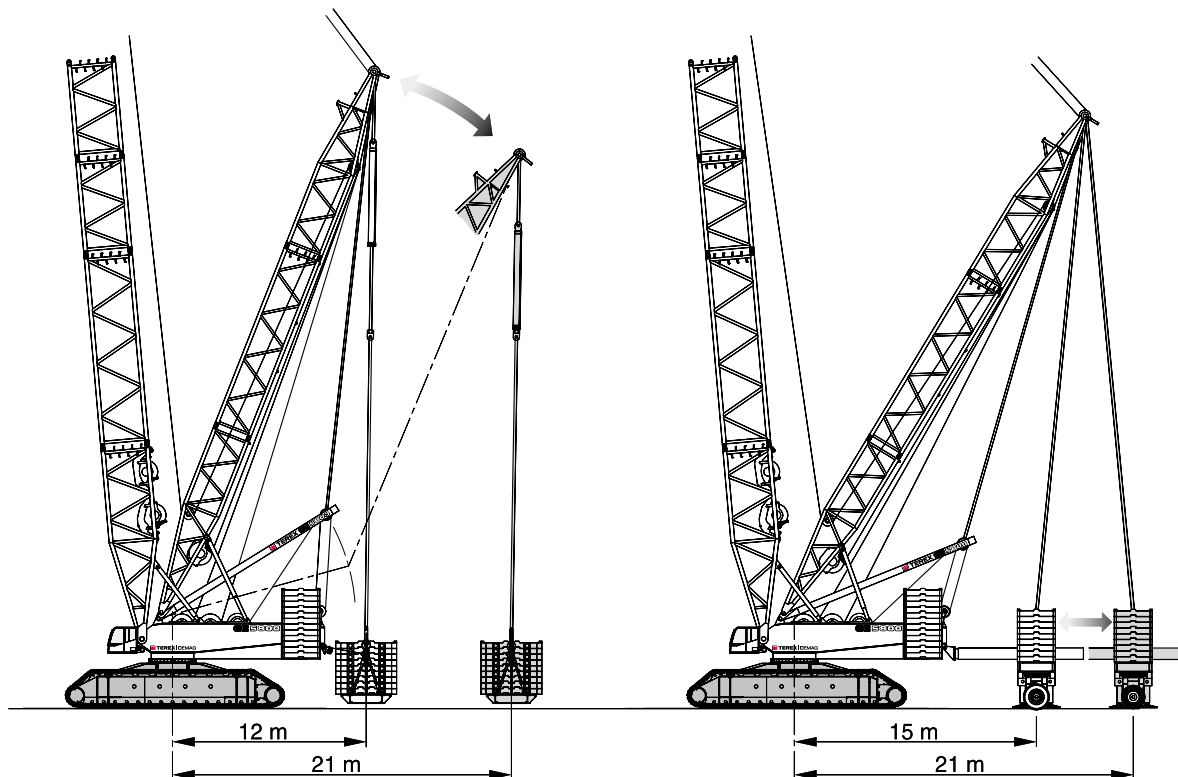


**SUPERLIFT CONFIGURATIONS · SUPERLIFT-KONFIGURATIONEN ·
COMBINAISONS SUPERLIFT**

**STANDARD SUPERLIFT ATTACHMENT · SERIENMÄßIGE SUPERLIFTEINRICHTUNG ·
SUPERLIFT DE SÉRIE**



VARIABLE SUPERLIFT ATTACHMENT · VARIABLE SUPERLIFTEINRICHTUNG · SUPERLIFT VARIABLE



SPECIFICATIONS · TECHNISCHE DATEN · CARACTÉRISTIQUES

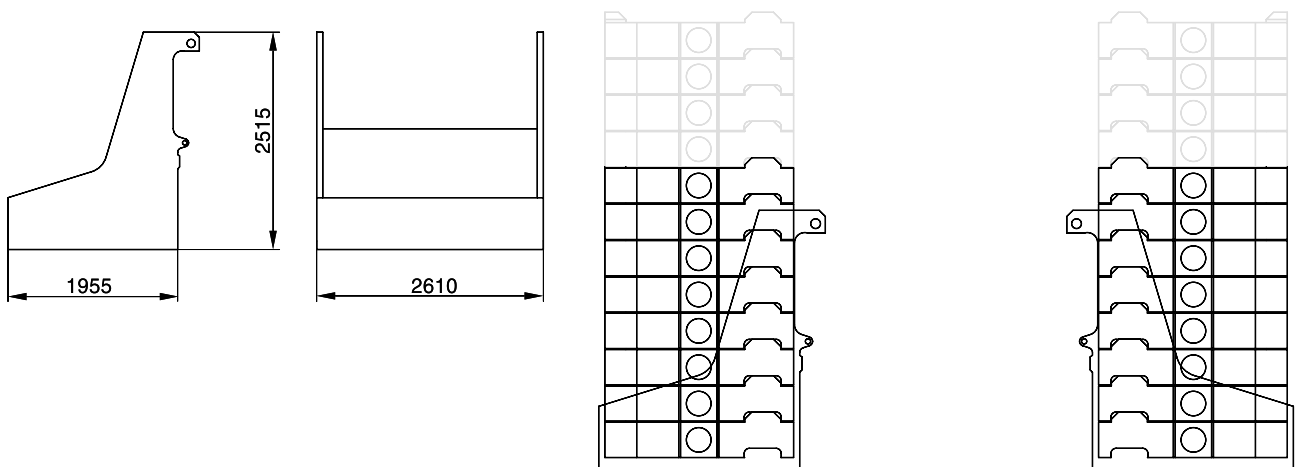
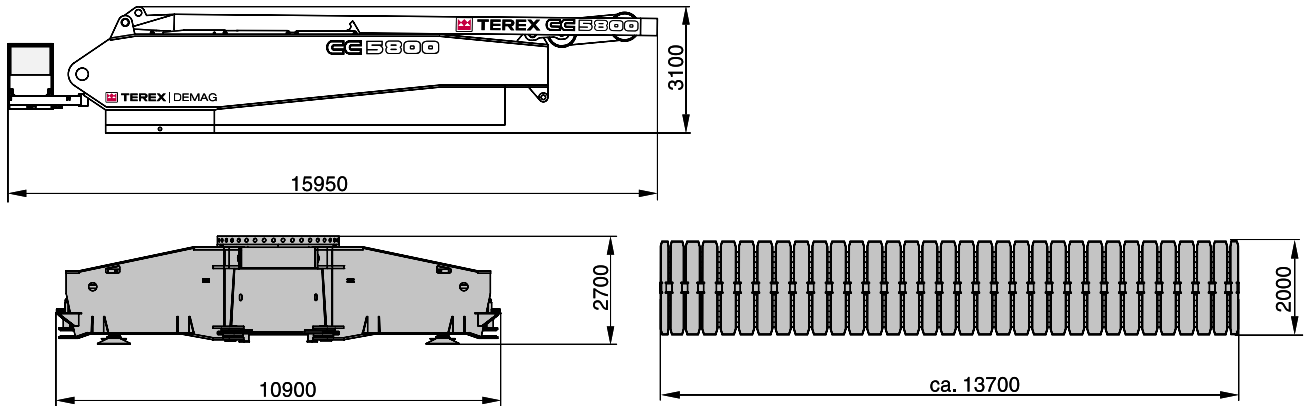
WEIGHTS · GEWICHTE · POIDS

Total weight incl. 170 t counterweight, 30 m boom and hook block Gesamtgewicht einschl. 170 t Gegengewicht, 30 m Hauptausleger und Unterflasche Poids avec 170 t de contrepoids, flèche de 30 m et crochet	520 t
Superstructure (with 3 winches, A-frame and quick-connection) Oberwagen (mit 3 Winden, A-Bock und Schnellverbindung) Partie supérieure (avec 3 tambours, chevalet et connexion rapide)	89 t
Superstructure without winches and A-frame Oberwagen ohne Winden und A-Bock Partie supérieure sans tambours et chevalet	50 t
Carbody with jacks and quick-connection Mittelstück mit Abstützung und Schnellverbindung Partie centrale avec appuis et connexion rapide	57 t
Crawlers with track shoes (2000 mm) Raupen mit Bodenplatten (2000 mm) Chenilles avec patins (2000 mm)	69 t
Crawlers without track shoes Raupen ohne Bodenplatten Chenilles sans patins	39 t
Counterweight Gegengewicht Contrepoids	170 t

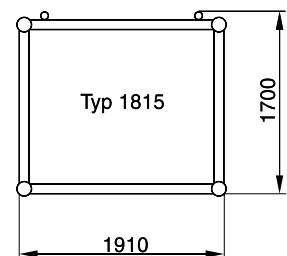
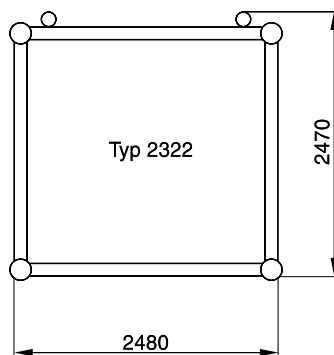
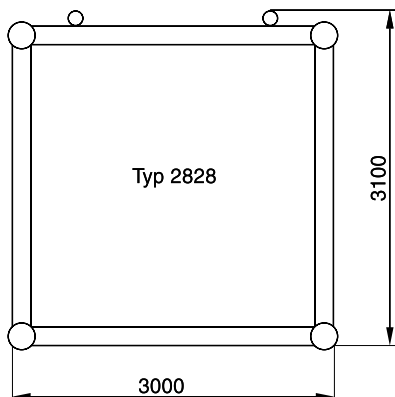
GROUND PRESSURE · BODENDRUCK · PRESSION AU SOL

Ground pressure (based on total weight of 520 t) Bodendruck (bei 520 t Gesamtgewicht) Pression au sol (pour un poids total de 520 t)	13,5 N / cm ²
--	--------------------------


SPECIFICATIONS · TECHNISCHE DATEN · CARACTÉRISTIQUES




Central ballast · Zentralballast · Lest central




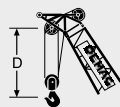
KEY · ZEICHENERKLÄRUNG · LÉGENDE

 Track · Spur · Voie

 Counterweight + central ballast (ZB) · Gegengewicht + Zentralballast (ZB) · Contrepoids + lest central (ZB)

 Superlift counterweight · Superlift-Gegengewicht · Contrepoids Superlift

 Superlift radius · Superlift-Radius · rayon Superlift

„D“


S: heavy · schwer · lourd

L: light · leicht · léger

H: Main boom · Hauptausleger · Flèche principale

W: Luffing fly jib · Wippbarer Hilfsausleger · Fléchette à volée variable

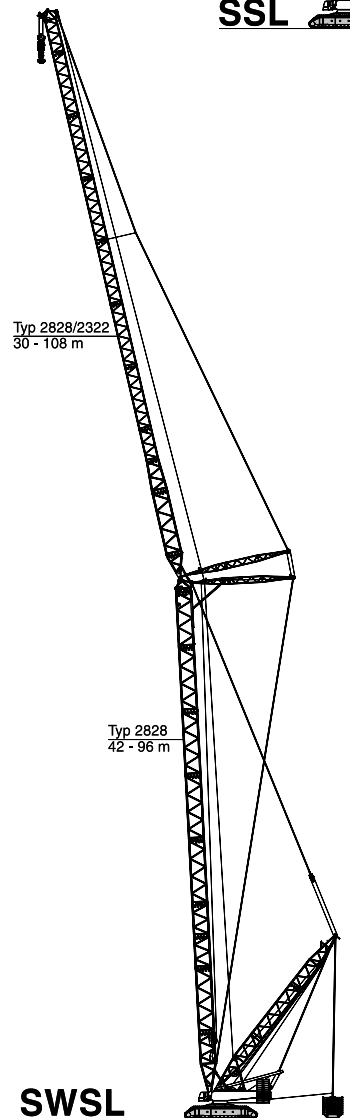
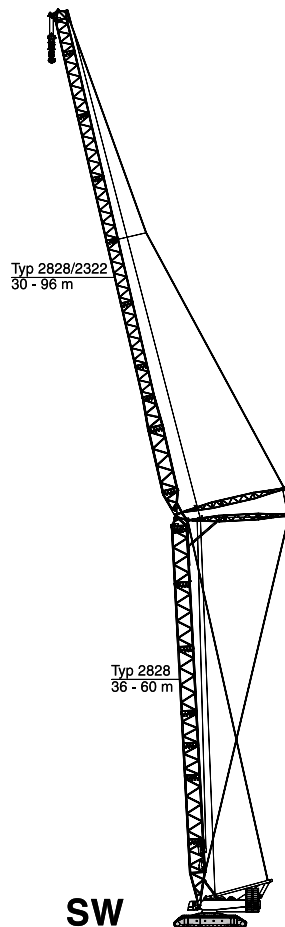
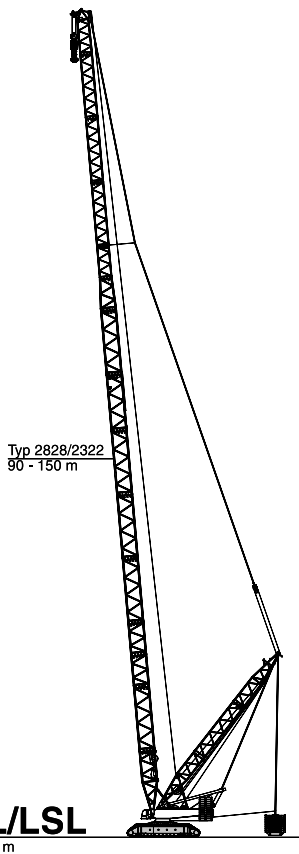
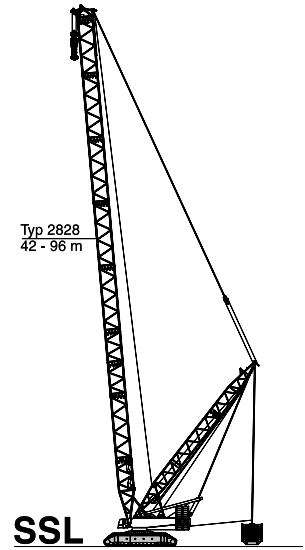
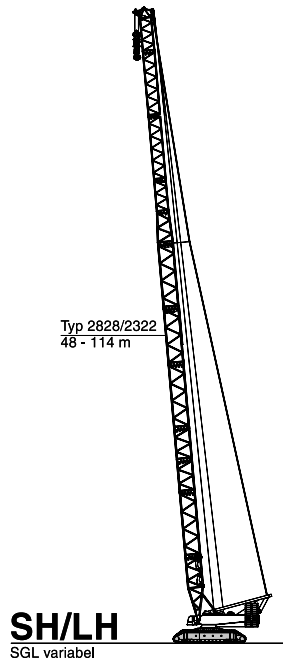
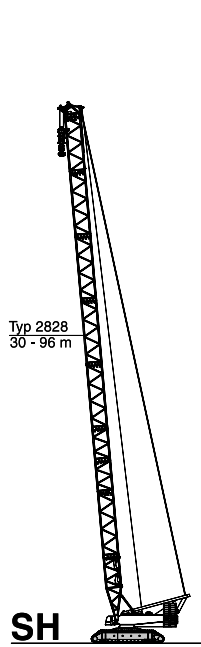
F: Fixed fly jib · Starrer Hilfsausleger · Fléchette fixe

SL: Superlift

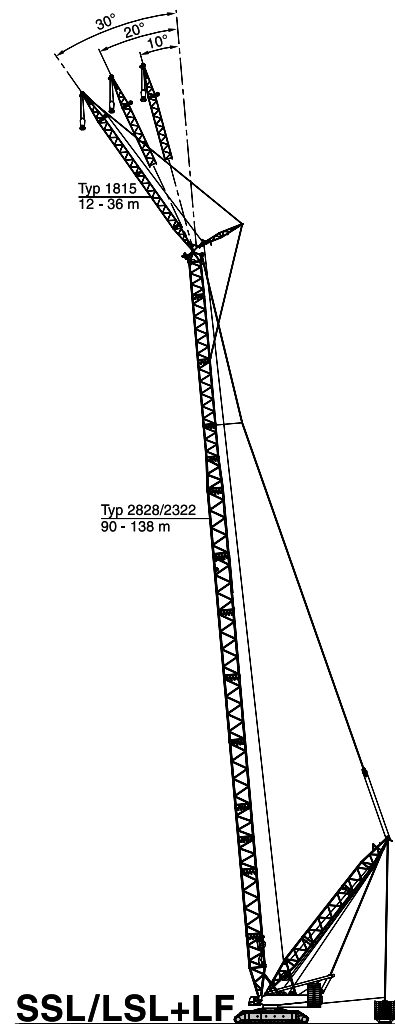
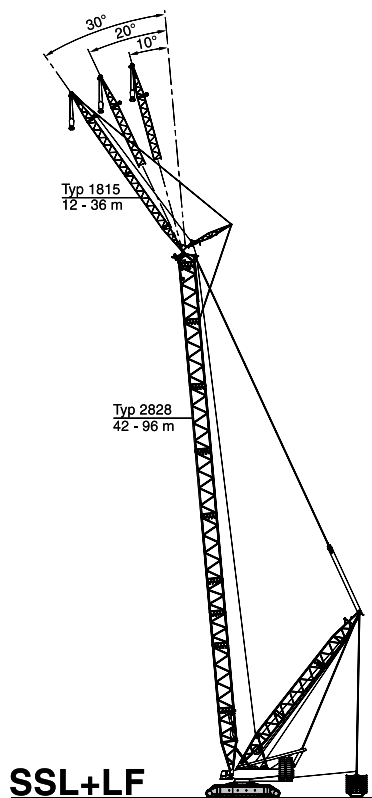
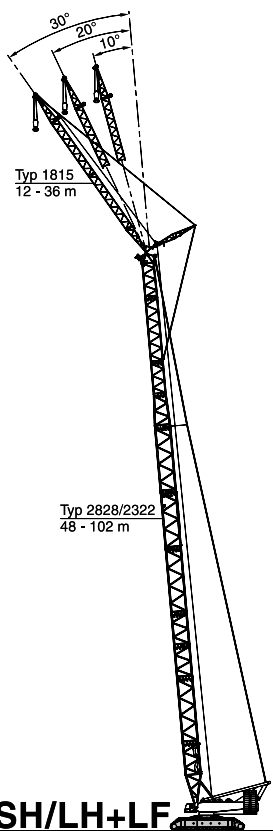
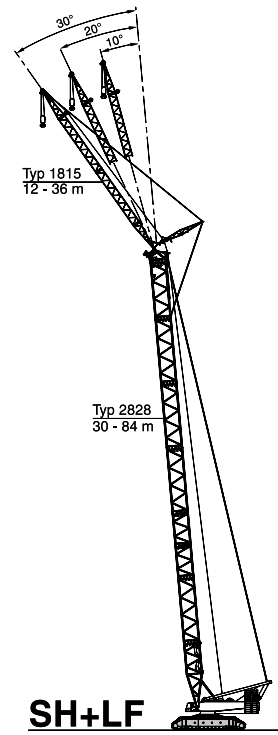
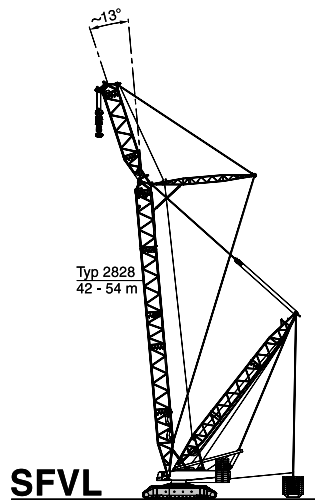
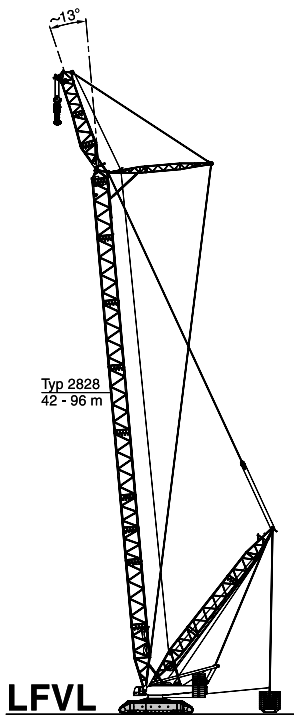
SGL: Heavy base length · Schwere Grundlänge · Longueur de base lourde

ZB: Central ballast · Zentralballast · Lest central

BOOM COMBINATIONS · AUSLEGER-KOMBINATIONEN · COMBINAISONS DE FLÈCHE



BOOM COMBINATIONS · AUSLEGER-KOMBINATIONEN · COMBINAISONS DE FLÈCHE



**ERECTION / LOWERING OF THE CC 5800 BOOM SYSTEMS TO THE GROUND
 AUFRICHTEN / ABLEGEN DER CC 5800 AUSLEGERSYSTEME
 MONTÉE / PLACEMENT SUR SOL DES SYSTÈMES DE FLÈCHE DE LA CC 5800**

☰ 250 t + 80 t ZB

Boom combination Auslegervariante Combinaison de flèche	Fly jib Hilfsausleger Fléchette (m)	Main boom · Hauptausleger · Flèche principale															
		m	30	36	42	48	54	60	66	72	78	84	90	96	102	108	114
SH			X	X	X	X	X	X	X	X	X	X	[X]	[X]	[X]		
SH/LH						X	X	X	X	X	X	X	X	[X]	[X]	[X]	[X]
SW 87°	24		X	X	X	X	X	[X]									
	30		X	X	X	X	X	[X]									
	36		X	X	X	X	X	[X]									
	42		X	X	X	X	X	[X]									
	48		X	X	X	X	X	X									
	54		X	X	X	X	X	X									
	60		X	X	X	X	X	[X]									
	66		X	X	X	X	X	[X]									
	72		X	X	X	X	X	[X]									
	78		X	X	X	X	X	[X]									
	84		X	X	X	X	X	[X]									
90		X	X	X	X	X	[X]										
96		X	X	X	X	X	[X]										

Remarks · Bemerkungen · Remarques

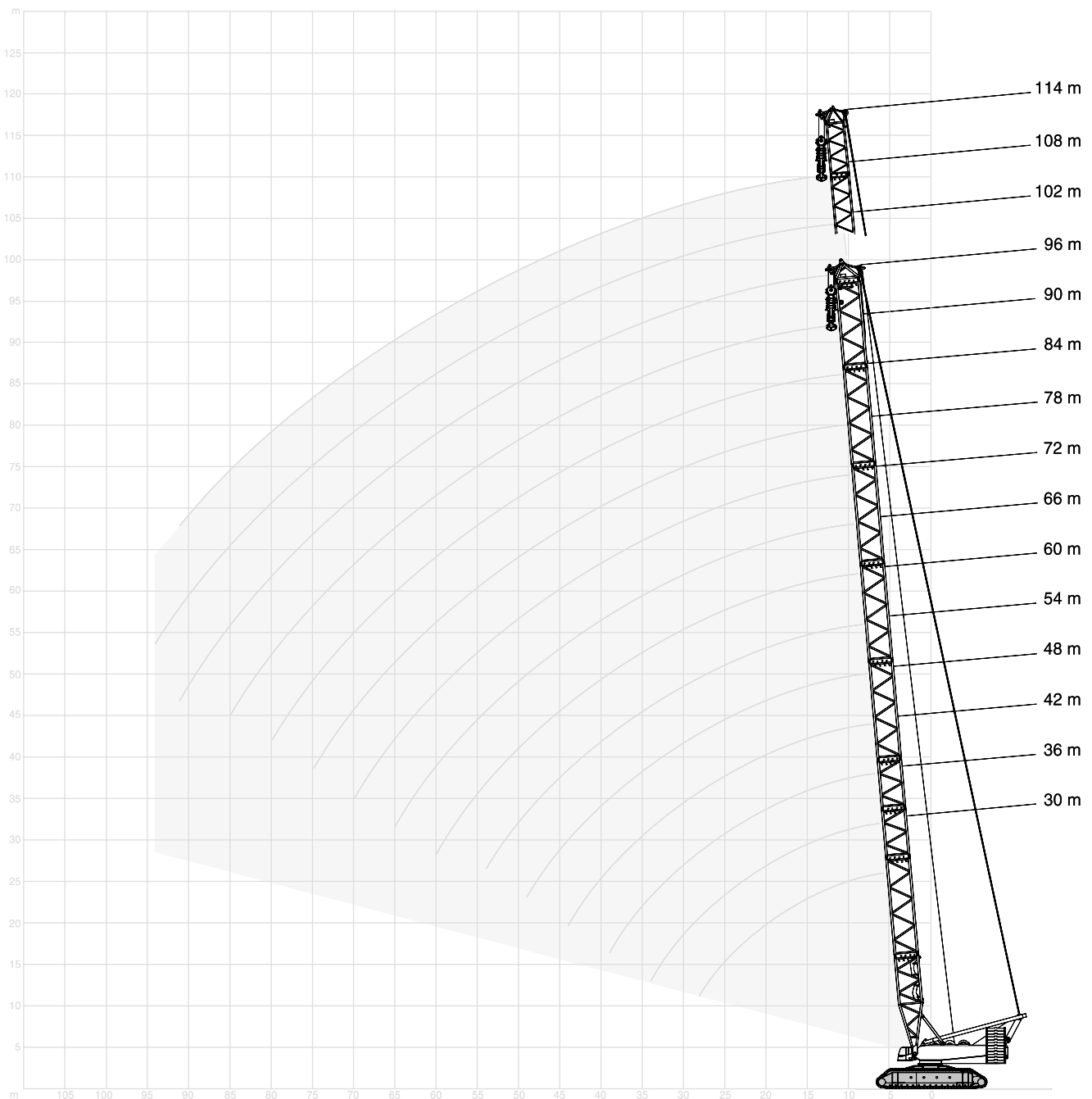
X without assisting equipment · ohne Zusatzausrüstung · sans équipement aditionnel

[X] with additional side jack · mit seitlicher Zusatzabstützung · avec support latéral aditionnel

All Superlift combinations can be erected or lowered to the ground without assisting equipment.
 Alle Varianten mit Superlift können ohne Zusatzausrüstung aufgerichtet bzw. abgelegt werden.
 Montée et dépose sur sol de toutes les combinaisons avec SL sans équipement aditionnel.

WORKING RANGES MAIN BOOM · ARBEITSBEREICHE HAUPTAUSLEGER
PORTÉES FLÈCHE PRINCIPALE

SH, SH/LH



**LIFTING CAPACITIES MAIN BOOM · TRAGFÄHIGKEITEN HAUPTAUSLEGER ·
CAPACITÉS DE LEVAGE FLÈCHE PRINCIPALE**

250 t + 80 t ZB 9,60 m 360° DIN/ISO

Radius Ausladung Portée	Main boom · Hauptausleger · Flèche principale													Radius Ausladung Portée	
	m	30,0	36,0	42,0	48,0	54,0	60,0	66,0	72,0	78,0	84,0	90,0	96,0		
m	t	t	t	t	t	t	t	t	t	t	t	t	t	t	m
7	773,0	768,0	-	-	-	-	-	-	-	-	-	-	-	-	7
8	702,0	698,0	693,0	685,0	-	-	-	-	-	-	-	-	-	-	8
9	635,0	632,0	628,0	596,0	561,0	-	-	-	-	-	-	-	-	-	9
10	573,0	570,0	560,0	527,0	498,0	471,0	447,0	-	-	-	-	-	-	-	10
11	520,0	517,0	499,0	472,0	448,0	425,0	405,0	385,0	356,0	-	-	-	-	-	11
12	471,0	468,0	449,0	427,0	406,0	387,0	369,0	352,0	337,0	302,0	259,0	-	-	-	12
13	430,0	427,0	408,0	389,0	371,0	354,0	339,0	324,0	310,0	299,0	259,0	225,0	-	-	13
14	395,0	392,0	373,0	357,0	341,0	326,0	313,0	300,0	287,0	277,0	259,0	225,0	-	-	14
16	328,0	326,0	318,0	305,0	293,0	281,0	270,0	259,0	249,0	241,0	232,0	218,0	-	-	16
18	274,0	272,0	270,0	265,0	256,0	245,0	236,0	227,0	219,0	212,0	205,0	197,0	-	-	18
20	234,0	232,0	229,0	227,0	226,0	217,0	209,0	201,0	194,0	189,0	182,0	175,0	-	-	20
22	203,0	201,0	199,0	197,0	195,0	194,0	187,0	180,0	174,0	169,0	163,0	157,0	-	-	22
24	180,0	177,0	175,0	173,0	171,0	169,0	169,0	162,0	156,0	152,0	147,0	141,0	-	-	24
26	160,0	158,0	155,0	153,0	151,0	150,0	149,0	147,0	142,0	138,0	133,0	128,0	-	-	26
28	145,0	142,0	139,0	137,0	135,0	133,0	133,0	131,0	129,0	126,0	121,0	116,0	-	-	28
30	-	128,0	126,0	123,0	122,0	120,0	119,0	118,0	116,0	115,0	111,0	106,0	-	-	30
34	-	108,0	105,0	102,0	100,0	98,5	97,5	96,0	95,0	95,0	93,5	89,0	-	-	34
SH 38	-	-	89,5	86,5	84,5	82,5	81,5	80,0	78,5	78,5	77,5	75,0	-	-	38
39	-	-	86,0	83,2	81,2	79,2	78,0	76,5	75,0	75,0	74,0	71,5	-	-	39
42	-	-	-	74,7	72,5	70,2	69,0	67,2	65,5	65,5	64,2	61,7	-	-	42
44	-	-	-	69,5	67,0	64,5	63,5	61,5	59,5	59,5	58,0	55,5	-	-	44
46	-	-	-	-	62,5	60,0	58,5	56,5	54,7	54,7	53,2	50,6	-	-	46
49	-	-	-	-	56,5	53,6	51,6	49,5	48,0	47,9	46,3	43,5	-	-	49
50	-	-	-	-	-	51,7	49,8	47,6	46,0	45,9	44,2	41,5	-	-	50
54	-	-	-	-	-	44,8	42,8	40,4	38,6	38,4	36,7	34,0	-	-	54
58	-	-	-	-	-	-	36,9	34,4	32,4	32,1	30,3	27,6	-	-	58
60	-	-	-	-	-	-	34,3	31,6	29,6	29,2	27,5	24,7	-	-	60
62	-	-	-	-	-	-	-	29,2	27,2	26,7	25,0	22,2	-	-	62
65	-	-	-	-	-	-	-	26,0	23,7	23,2	21,4	18,6	-	-	65
66	-	-	-	-	-	-	-	-	22,7	22,2	20,3	17,5	-	-	66
70	-	-	-	-	-	-	-	-	18,9	18,3	16,3	13,5	-	-	70
74	-	-	-	-	-	-	-	-	-	14,9	12,9	9,9	-	-	74
75	-	-	-	-	-	-	-	-	-	14,1	12,1	9,1	-	-	75
77	-	-	-	-	-	-	-	-	-	-	10,6	7,6	-	-	77
78	-	-	-	-	-	-	-	-	-	-	9,9	-	-	-	78
80	-	-	-	-	-	-	-	-	-	-	8,5	-	-	-	80
82	-	-	-	-	-	-	-	-	-	-	-	-	-	-	82

**LIFTING CAPACITIES MAIN BOOM · TRAGFÄHIGKEITEN HAUPTAUSLEGER ·
CAPACITÉS DE LEVAGE FLÈCHE PRINCIPALE**

210 t + 40 t ZB 9,60 m 360° DIN/ISO

Radius Ausladung Portée	Main boom · Hauptausleger · Flèche principale													Radius Ausladung Portée
	m	30,0	36,0	42,0	48,0	54,0	60,0	66,0	72,0	78,0	84,0	90,0	96,0	
m	t	t	t	t	t	t	t	t	t	t	t	t	t	m
7	769,0	764,0	-	-	-	-	-	-	-	-	-	-	-	7
8	682,0	678,0	631,0	586,0	-	-	-	-	-	-	-	-	-	8
9	609,0	584,0	545,0	509,0	478,0	-	-	-	-	-	-	-	-	9
10	544,0	509,0	478,0	450,0	425,0	401,0	380,0	-	-	-	-	-	-	10
11	479,0	451,0	425,0	402,0	381,0	361,0	344,0	327,0	311,0	-	-	-	-	11
12	427,0	404,0	383,0	363,0	345,0	328,0	313,0	298,0	285,0	273,0	259,0	-	-	12
13	385,0	365,0	347,0	330,0	315,0	300,0	287,0	274,0	262,0	252,0	241,0	225,0	-	13
14	341,0	333,0	317,0	302,0	289,0	276,0	264,0	252,0	242,0	233,0	223,0	214,0	-	14
16	274,0	272,0	270,0	258,0	247,0	237,0	227,0	218,0	209,0	202,0	194,0	186,0	-	16
18	228,0	226,0	224,0	222,0	215,0	206,0	198,0	190,0	183,0	177,0	170,0	163,0	-	18
20	194,0	192,0	190,0	188,0	187,0	182,0	175,0	168,0	161,0	156,0	150,0	144,0	-	20
22	169,0	166,0	164,0	162,0	160,0	159,0	156,0	149,0	143,0	139,0	134,0	128,0	-	22
24	148,0	146,0	144,0	141,0	140,0	138,0	137,0	134,0	129,0	125,0	120,0	115,0	-	24
26	132,0	130,0	127,0	125,0	123,0	122,0	121,0	119,0	116,0	113,0	108,0	103,0	-	26
28	119,0	116,0	114,0	111,0	109,0	108,0	107,0	106,0	104,0	102,0	98,0	93,5	-	28
SH	30	-	105,0	102,0	100,0	98,0	96,5	95,5	94,0	93,0	93,0	89,0	84,5	30
	34	-	87,5	84,5	82,0	80,0	78,0	77,0	76,0	74,5	74,5	73,5	69,5	34
	38	-	-	71,5	68,5	66,5	64,5	63,5	61,5	60,0	60,0	58,5	56,0	38
	39	-	-	68,5	65,7	63,7	61,7	60,5	58,5	57,0	57,0	55,5	53,0	39
	42	-	-	-	58,5	56,2	54,0	52,4	50,5	48,9	48,8	47,3	44,8	42
	44	-	-	-	54,0	51,5	49,0	47,4	45,5	43,8	43,7	42,2	39,6	44
	46	-	-	-	-	47,7	45,0	43,3	41,3	39,6	39,5	38,0	35,3	46
	49	-	-	-	-	42,3	39,4	37,6	35,5	33,7	33,5	32,0	29,2	49
	50	-	-	-	-	-	37,8	36,0	33,8	32,0	31,8	30,2	27,5	50
	54	-	-	-	-	-	31,9	30,0	27,5	25,7	25,5	23,9	21,2	54
	58	-	-	-	-	-	-	25,0	22,5	20,5	20,2	18,4	15,8	58
	60	-	-	-	-	-	-	22,9	20,2	18,2	17,8	16,1	13,3	60
	62	-	-	-	-	-	-	-	18,2	16,1	15,7	14,0	11,1	62
	65	-	-	-	-	-	-	-	15,5	13,2	12,7	10,9	8,1	65
	66	-	-	-	-	-	-	-	-	12,4	11,8	10,0	7,2	66
	69	-	-	-	-	-	-	-	-	10,0	9,3	7,4	-	69
	70	-	-	-	-	-	-	-	-	9,3	8,6	-	-	70
	72	-	-	-	-	-	-	-	-	-	7,1	-	-	72

**LIFTING CAPACITIES MAIN BOOM · TRAGFÄHIGKEITEN HAUPTAUSLEGER ·
CAPACITÉS DE LEVAGE FLÈCHE PRINCIPALE**

170 t 9,60 m

360°

DIN/ISO

Radius Ausladung Portée	Main boom · Hauptausleger · Flèche principale													Radius Ausladung Portée	
	m	30,0	36,0	42,0	48,0	54,0	60,0	66,0	72,0	78,0	84,0	90,0	96,0		
m	t	t	t	t	t	t	t	t	t	t	t	t	t	t	m
7	745,0	684,0	-	-	-	-	-	-	-	-	-	-	-	-	7
8	619,0	569,0	525,0	487,0	-	-	-	-	-	-	-	-	-	-	8
9	523,0	486,0	452,0	423,0	396,0	-	-	-	-	-	-	-	-	-	9
10	452,0	423,0	396,0	372,0	351,0	331,0	313,0	-	-	-	-	-	-	-	10
11	397,0	374,0	352,0	332,0	314,0	298,0	283,0	268,0	255,0	-	-	-	-	-	11
12	354,0	334,0	316,0	299,0	284,0	270,0	257,0	244,0	232,0	223,0	212,0	-	-	-	12
13	319,0	302,0	286,0	272,0	259,0	246,0	235,0	223,0	213,0	205,0	195,0	186,0	-	-	13
14	282,0	275,0	261,0	248,0	237,0	226,0	216,0	205,0	196,0	189,0	181,0	172,0	-	-	14
16	226,0	224,0	221,0	211,0	202,0	193,0	184,0	176,0	168,0	163,0	155,0	148,0	-	-	16
18	187,0	185,0	183,0	181,0	175,0	167,0	160,0	153,0	146,0	142,0	135,0	129,0	-	-	18
20	159,0	157,0	154,0	153,0	151,0	146,0	140,0	134,0	128,0	124,0	119,0	113,0	-	-	20
22	137,0	135,0	133,0	131,0	129,0	128,0	124,0	118,0	113,0	110,0	105,0	100,0	-	-	22
24	120,0	118,0	116,0	113,0	112,0	110,0	109,0	105,0	101,0	98,0	93,5	88,5	-	-	24
SH	107,0	104,0	102,0	99,5	98,0	96,5	95,5	94,5	90,0	87,5	83,5	79,0	-	-	26
28	96,0	93,0	90,5	88,5	86,5	85,0	84,0	82,5	81,0	78,5	74,5	70,5	-	-	28
30	-	83,5	81,0	78,5	77,0	75,0	74,0	73,0	71,5	70,5	67,0	63,0	-	-	30
34	-	69,0	66,0	63,5	61,5	59,5	58,5	57,0	55,5	55,5	54,0	50,5	-	-	34
38	-	-	55,5	52,5	50,0	47,7	46,4	44,6	43,1	43,0	41,6	39,0	-	-	38
39	-	-	53,0	50,1	47,6	45,2	43,8	42,0	40,5	40,4	39,0	36,4	-	-	39
42	-	-	-	43,8	41,1	38,5	37,1	35,2	33,6	33,5	32,1	29,4	-	-	42
44	-	-	-	39,9	37,1	34,4	32,9	30,9	29,3	29,2	27,7	25,0	-	-	44
46	-	-	-	-	33,9	31,1	29,5	27,4	25,8	25,6	24,1	21,4	-	-	46
49	-	-	-	-	29,4	26,4	24,7	22,6	20,8	20,6	19,1	16,3	-	-	49
50	-	-	-	-	-	25,1	23,3	21,2	19,4	19,2	17,6	14,8	-	-	50
54	-	-	-	-	-	20,3	18,3	15,9	14,2	13,9	12,3	9,5	-	-	54
56	-	-	-	-	-	-	16,1	13,7	11,8	11,5	9,9	7,1	-	-	56
58	-	-	-	-	-	-	14,3	11,8	9,8	9,5	7,7	-	-	-	58
60	-	-	-	-	-	-	12,5	9,9	7,8	7,5	-	-	-	-	60
62	-	-	-	-	-	-	-	8,2	-	-	-	-	-	-	62
63	-	-	-	-	-	-	-	7,4	-	-	-	-	-	-	63
64	-	-	-	-	-	-	-	-	-	-	-	-	-	-	64

**LIFTING CAPACITIES MAIN BOOM · TRAGFÄHIGKEITEN HAUPTAUSLEGER ·
 CAPACITÉS DE LEVAGE FLÈCHE PRINCIPALE**

130 t 9,60 m

360°

DIN/ISO

Radius Ausladung Portée	Main boom · Hauptausleger · Flèche principale													Radius Ausladung Portée
	m	30,0	36,0	42,0	48,0	54,0	60,0	66,0	72,0	78,0	84,0	90,0	96,0	
m	t	t	t	t	t	t	t	t	t	t	t	t	t	m
7	649,0	586,0	-	-	-	-	-	-	-	-	-	-	-	7
8	531,0	487,0	449,0	416,0	-	-	-	-	-	-	-	-	-	8
9	448,0	415,0	386,0	360,0	337,0	-	-	-	-	-	-	-	-	9
10	386,0	361,0	338,0	317,0	298,0	281,0	265,0	-	-	-	-	-	-	10
11	339,0	318,0	299,0	282,0	267,0	252,0	239,0	226,0	214,0	-	-	-	-	11
12	301,0	284,0	268,0	254,0	240,0	228,0	216,0	205,0	195,0	187,0	178,0	-	-	12
13	271,0	256,0	243,0	230,0	218,0	207,0	197,0	187,0	178,0	171,0	163,0	154,0	-	13
14	239,0	233,0	221,0	210,0	200,0	190,0	181,0	172,0	164,0	157,0	150,0	142,0	-	14
16	191,0	189,0	186,0	177,0	169,0	161,0	154,0	146,0	139,0	134,0	128,0	121,0	-	16
18	158,0	156,0	154,0	152,0	146,0	139,0	133,0	126,0	120,0	116,0	111,0	105,0	-	18
20	133,0	131,0	129,0	127,0	125,0	121,0	116,0	110,0	105,0	101,0	96,5	91,0	-	20
22	115,0	112,0	110,0	108,0	107,0	105,0	102,0	96,5	92,0	89,0	84,5	79,5	-	22
24	100,0	98,0	95,5	93,5	92,0	90,5	89,5	85,0	81,0	78,5	74,5	70,0	-	24
SH	89,0	86,0	83,5	81,5	80,0	78,0	77,5	75,5	71,5	69,5	65,5	61,5	-	26
	79,5	76,5	74,0	71,5	70,0	68,0	67,5	66,0	63,5	61,5	58,0	54,0	-	28
	-	68,5	65,5	63,5	61,5	59,5	58,5	57,0	55,5	54,5	51,5	47,6	-	30
	-	56,0	53,0	50,0	48,1	45,9	44,6	43,0	41,5	41,5	40,2	36,8	-	34
	-	-	43,6	40,2	37,8	35,4	34,0	32,3	30,7	30,7	29,3	26,7	-	38
	-	-	41,5	38,1	35,7	33,2	31,8	30,1	28,5	28,4	27,0	24,4	-	39
	-	-	-	32,8	30,1	27,5	26,0	24,2	22,5	22,4	21,0	18,4	-	42
	-	-	-	29,5	26,6	24,0	22,4	20,5	18,8	18,7	17,2	14,6	-	44
	-	-	-	-	23,9	21,1	19,5	17,5	15,8	15,6	14,1	11,5	-	46
	-	-	-	-	20,2	17,2	15,4	13,3	11,5	11,3	9,8	7,1	-	49
	-	-	-	-	-	16,1	14,2	12,1	10,3	10,1	8,5	-	-	50
	-	-	-	-	-	15,0	13,0	10,9	9,1	8,9	7,3	-	-	51
	-	-	-	-	-	13,9	11,9	9,7	7,9	7,7	-	-	-	52
	-	-	-	-	-	12,0	10,0	7,6	-	-	-	-	-	54
	-	-	-	-	-	-	7,3	-	-	-	-	-	-	57
	-	-	-	-	-	-	-	-	-	-	-	-	-	58

**LIFTING CAPACITIES MAIN BOOM · TRAGFÄHIGKEITEN HAUPTAUSLEGER ·
CAPACITÉS DE LEVAGE FLÈCHE PRINCIPALE**

250 t + 80 t ZB 9,60 m 360° DIN/ISO

Radius Ausladung Portée	Main boom · Hauptausleger · Flèche principale													Radius Ausladung Portée
	m	48,0	54,0	60,0	66,0	72,0	78,0	84,0	90,0	96,0	102,0	108,0	114,0	
m	t	t	t	t	t	t	t	t	t	t	t	t	t	m
8	450,0	-	-	-	-	-	-	-	-	-	-	-	-	8
9	450,0	450,0	450,0	-	-	-	-	-	-	-	-	-	-	9
10	450,0	450,0	450,0	417,0	406,0	-	-	-	-	-	-	-	-	10
11	442,0	431,5	422,0	397,0	383,5	337,0	280,0	-	-	-	-	-	-	11
12	434,0	413,0	394,0	377,0	361,0	337,0	280,0	236,0	230,0	-	-	-	-	12
13	399,0	381,0	364,0	349,0	334,5	317,0	277,0	234,5	230,0	193,0	161,0	-	-	13
14	364,0	349,0	334,0	321,0	308,0	297,0	274,0	233,0	230,0	193,0	161,0	134,0	-	14
16	313,0	300,0	288,0	279,0	268,0	259,0	251,0	225,0	222,0	190,0	159,0	134,0	-	16
18	274,0	263,0	253,0	245,0	236,0	229,0	222,0	215,0	207,0	184,0	156,0	131,0	-	18
20	235,0	233,0	225,0	218,0	211,0	204,0	199,0	193,0	185,0	179,0	152,0	127,0	-	20
22	207,5	205,5	200,5	197,0	191,5	185,5	181,0	175,5	168,0	163,0	147,5	124,0	-	22
24	180,0	178,0	176,0	176,0	172,0	167,0	163,0	158,0	151,0	147,0	143,0	121,0	-	24
26	162,0	160,0	158,0	158,0	155,5	153,0	149,5	145,5	139,0	135,0	131,5	117,0	-	26
28	144,0	142,0	140,0	140,0	139,0	139,0	136,0	133,0	127,0	123,0	120,0	113,0	-	28
30	131,5	129,5	127,5	127,5	126,5	126,0	124,5	123,0	117,0	113,5	111,0	106,0	-	30
34	110,0	107,7	106,0	105,7	104,7	104,0	104,0	103,7	99,2	97,0	94,7	92,0	-	34
38	94,0	91,5	89,7	89,5	88,2	87,7	87,7	87,2	84,2	83,0	81,2	79,2	-	38
SH/LH														
42	81,7	79,3	77,3	77,0	75,6	75,0	75,0	74,5	71,5	70,5	69,5	68,0	-	42
44	76,5	74,1	72,1	71,5	70,3	69,5	69,5	69,0	66,0	65,0	64,0	62,5	-	44
46	-	69,0	67,0	66,0	65,0	64,0	64,0	63,5	60,5	59,5	58,5	57,0	-	46
49	-	63,0	61,2	60,2	59,0	58,0	57,7	57,2	54,1	52,9	52,0	50,5	-	49
50	-	-	59,3	58,3	57,0	56,0	55,6	55,1	51,9	50,7	49,8	48,4	-	50
54	-	-	52,5	51,6	49,8	48,8	48,3	47,7	44,4	43,1	42,1	40,6	-	54
58	-	-	-	45,8	43,6	42,6	42,1	41,3	37,8	36,5	35,5	34,1	-	58
59	-	-	-	44,5	42,3	41,3	40,8	40,0	36,4	35,0	34,1	32,7	-	59
62	-	-	-	-	38,7	37,5	36,9	36,1	32,4	31,1	30,2	28,7	-	62
65	-	-	-	-	35,2	34,0	33,3	32,4	28,9	27,5	26,4	25,0	-	65
66	-	-	-	-	-	33,0	32,2	31,3	27,9	26,4	25,3	23,9	-	66
70	-	-	-	-	-	29,2	28,3	27,3	23,7	22,3	21,2	19,7	-	70
74	-	-	-	-	-	-	25,1	23,9	20,3	18,8	17,7	16,2	-	74
75	-	-	-	-	-	-	24,3	23,1	19,4	17,9	16,8	15,3	-	75
78	-	-	-	-	-	-	-	20,9	17,2	15,6	14,5	13,0	-	78
80	-	-	-	-	-	-	-	19,5	15,8	14,2	13,1	11,6	-	80
82	-	-	-	-	-	-	-	-	14,4	12,9	11,8	10,2	-	82
85	-	-	-	-	-	-	-	-	12,7	11,1	10,0	8,4	-	85
86	-	-	-	-	-	-	-	-	-	10,5	9,4	7,8	-	86
90	-	-	-	-	-	-	-	-	-	8,4	7,2	5,5	-	90
91	-	-	-	-	-	-	-	-	-	8,0	6,7	5,0	-	91
94	-	-	-	-	-	-	-	-	-	-	5,3	-	-	94

**LIFTING CAPACITIES MAIN BOOM · TRAGFÄHIGKEITEN HAUPTAUSLEGER ·
CAPACITÉS DE LEVAGE FLÈCHE PRINCIPALE**

210 t + 40 t ZB 9,60 m 360° DIN/ISO

Radius Ausladung Portée	Main boom · Hauptausleger · Flèche principale													Radius Ausladung Portée
	m	48,0	54,0	60,0	66,0	72,0	78,0	84,0	90,0	96,0	102,0	108,0	114,0	
m	t	t	t	t	t	t	t	t	t	t	t	t	t	m
8	450,0	-	-	-	-	-	-	-	-	-	-	-	-	8
9	450,0	450,0	450,0	-	-	-	-	-	-	-	-	-	-	9
10	450,0	431,0	408,0	388,0	368,0	-	-	-	-	-	-	-	-	10
11	410,0	391,5	371,5	354,5	337,5	320,0	280,0	-	-	-	-	-	-	11
12	370,0	352,0	335,0	321,0	307,0	294,0	280,0	236,0	230,0	-	-	-	-	12
13	340,0	324,0	309,0	297,0	284,0	272,5	261,5	234,5	226,5	193,0	161,0	-	-	13
14	310,0	296,0	283,0	273,0	261,0	251,0	243,0	233,0	223,0	193,0	161,0	134,0	-	14
16	266,0	255,0	244,0	236,0	226,0	219,0	212,0	204,0	195,0	189,0	159,0	134,0	-	16
18	229,0	223,0	214,0	207,0	199,0	193,0	187,0	181,0	173,0	167,0	156,0	131,0	-	18
20	195,0	193,0	190,0	184,0	177,0	171,0	167,0	161,0	154,0	149,0	145,0	127,0	-	20
22	172,0	170,0	167,5	164,5	160,0	155,0	151,0	146,0	139,5	135,0	131,5	120,5	-	22
24	149,0	147,0	145,0	145,0	143,0	139,0	135,0	131,0	125,0	121,0	118,0	114,0	-	24
26	133,5	131,5	130,0	130,0	128,5	126,0	124,0	120,0	114,5	110,5	108,0	104,5	-	26
28	118,0	116,0	115,0	115,0	114,0	113,0	113,0	109,0	104,0	100,0	98,0	95,0	-	28
30	107,7	105,7	104,2	104,2	103,2	102,5	102,5	100,2	95,7	92,2	90,2	87,2	-	30
34	89,7	87,5	85,7	85,5	84,5	84,0	84,0	83,5	80,0	78,0	76,2	73,5	-	34
38	76,2	73,7	72,0	71,5	70,2	69,7	69,7	69,2	66,2	65,2	64,0	62,0	-	38
SH/LH	66,0	63,5	61,5	61,0	59,3	58,9	58,8	58,2	55,1	54,0	53,0	51,6	-	42
44	61,5	59,0	57,0	56,5	54,6	54,3	54,1	53,5	50,2	49,0	48,1	46,7	-	44
46	-	54,5	52,5	52,0	50,0	49,7	49,4	48,8	45,4	44,1	43,2	41,8	-	46
49	-	49,9	47,6	46,8	44,8	44,3	43,9	43,3	39,9	38,6	37,6	36,2	-	49
50	-	-	45,9	45,1	43,1	42,5	42,1	41,4	38,0	36,7	35,8	34,4	-	50
54	-	-	40,0	39,1	37,0	36,1	35,7	35,0	31,5	30,2	29,2	27,7	-	54
58	-	-	-	34,0	31,7	30,7	30,2	29,4	25,9	24,6	23,6	22,2	-	58
59	-	-	-	32,9	30,6	29,6	29,1	28,3	24,7	23,4	22,4	21,0	-	59
62	-	-	-	-	27,6	26,5	25,9	25,0	21,3	20,1	19,1	17,7	-	62
65	-	-	-	-	24,8	23,5	22,9	21,9	18,4	16,9	15,9	14,5	-	65
66	-	-	-	-	-	22,7	22,0	21,0	17,5	16,0	15,0	13,6	-	66
70	-	-	-	-	-	19,5	18,7	17,6	14,0	12,6	11,5	10,1	-	70
74	-	-	-	-	-	-	15,9	14,8	11,1	9,6	8,6	7,1	-	74
75	-	-	-	-	-	-	15,3	14,1	10,4	8,9	7,9	6,4	-	75
76	-	-	-	-	-	-	-	13,4	9,7	8,2	7,2	5,7	-	76
78	-	-	-	-	-	-	-	12,2	8,5	7,0	5,9	-	-	78
79	-	-	-	-	-	-	-	11,6	8,0	6,4	5,3	-	-	79
80	-	-	-	-	-	-	-	11,1	7,4	5,8	-	-	-	80
81	-	-	-	-	-	-	-	-	6,8	5,3	-	-	-	81
82	-	-	-	-	-	-	-	-	6,3	-	-	-	-	82
84	-	-	-	-	-	-	-	-	5,3	-	-	-	-	84
86	-	-	-	-	-	-	-	-	-	-	-	-	-	86

**LIFTING CAPACITIES MAIN BOOM · TRAGFÄHIGKEITEN HAUPTAUSLEGER ·
CAPACITÉS DE LEVAGE FLÈCHE PRINCIPALE**

170 t 9,60 m

360°

DIN/ISO

Radius Ausladung Portée	Main boom · Hauptausleger · Flèche principale													Radius Ausladung Portée	
	m	48,0	54,0	60,0	66,0	72,0	78,0	84,0	90,0	96,0	102,0	108,0	114,0		
m	t	t	t	t	t	t	t	t	t	t	t	t	t	t	m
8	450,0	-	-	-	-	-	-	-	-	-	-	-	-	-	8
9	414,5	403,0	379,0	-	-	-	-	-	-	-	-	-	-	-	9
10	379,0	358,0	338,0	321,0	304,0	-	-	-	-	-	-	-	-	-	10
11	343,0	324,5	307,5	293,0	278,0	264,0	253,0	-	-	-	-	-	-	-	11
12	307,0	291,0	277,0	265,0	252,0	242,0	232,0	223,0	212,0	-	-	-	-	-	12
13	281,5	267,5	255,0	244,5	233,0	224,0	215,0	207,0	197,0	188,0	182,0	175,0	161,0	-	13
14	256,0	244,0	233,0	224,0	214,0	206,0	198,0	191,0	182,0	175,0	161,0	134,0	-	-	14
16	219,0	209,0	200,0	193,0	185,0	178,0	172,0	166,0	158,0	152,0	147,0	134,0	-	-	16
18	188,0	182,0	175,0	169,0	162,0	156,0	151,0	146,0	139,0	134,0	130,0	125,0	-	-	18
20	160,0	158,0	154,0	149,0	143,0	138,0	134,0	130,0	123,0	119,0	115,0	111,0	-	-	20
22	140,5	138,5	135,5	133,0	129,0	124,5	121,0	117,5	111,0	107,2	104,0	100,2	-	-	22
24	121,0	119,0	117,0	117,0	115,0	111,0	108,0	105,0	99,0	95,5	93,0	89,5	-	-	24
26	108,2	106,2	104,5	104,2	102,7	100,7	98,5	95,5	90,0	86,7	84,5	81,2	-	-	26
28	95,5	93,5	92,0	91,5	90,5	90,5	89,0	86,0	81,0	78,0	76,0	73,0	-	-	28
30	86,7	84,5	83,0	82,5	81,5	81,2	80,5	78,7	74,0	71,2	69,2	66,5	-	-	30
SH/LH															
34	71,5	69,0	67,2	67,0	65,7	65,2	65,2	64,7	61,0	59,0	57,2	54,9	-	-	34
38	60,0	57,5	55,5	55,2	53,9	53,3	53,2	52,7	49,5	48,1	47,0	45,2	-	-	38
42	51,4	48,9	46,6	46,1	44,7	44,0	43,8	43,2	39,9	38,6	37,8	36,4	-	-	42
44	47,9	45,3	42,8	42,2	40,6	39,9	39,7	39,1	35,7	34,4	33,6	32,2	-	-	44
46	-	41,7	39,0	38,3	36,6	35,8	35,6	35,0	31,5	30,3	29,4	28,0	-	-	46
49	-	37,4	34,8	33,9	32,1	31,3	31,0	30,3	26,9	25,6	24,7	23,3	-	-	49
50	-	-	33,4	32,5	30,6	29,8	29,5	28,8	25,3	24,1	23,1	21,7	-	-	50
54	-	-	28,4	27,5	25,4	24,5	24,1	23,3	19,9	18,6	17,6	16,1	-	-	54
58	-	-	-	23,3	21,0	20,0	19,5	18,7	15,2	13,9	12,9	11,5	-	-	58
59	-	-	-	22,4	20,1	19,1	18,6	17,7	14,2	12,9	11,9	10,5	-	-	59
62	-	-	-	-	17,6	16,4	15,9	15,0	11,4	10,1	9,1	7,7	-	-	62
65	-	-	-	-	15,3	14,0	13,3	12,4	8,9	7,5	6,5	5,0	-	-	65
66	-	-	-	-	-	-	13,3	12,6	11,7	8,2	6,7	5,7	-	-	66
68	-	-	-	-	-	-	12,0	11,2	10,3	6,7	5,2	-	-	-	68
70	-	-	-	-	-	-	10,8	9,9	8,9	5,3	-	-	-	-	70
74	-	-	-	-	-	-	-	7,7	6,5	-	-	-	-	-	74
75	-	-	-	-	-	-	-	7,2	5,9	-	-	-	-	-	75
76	-	-	-	-	-	-	-	-	5,4	-	-	-	-	-	76

**LIFTING CAPACITIES MAIN BOOM · TRAGFÄHIGKEITEN HAUPTAUSLEGER ·
CAPACITÉS DE LEVAGE FLÈCHE PRINCIPALE**

130 t 9,60 m

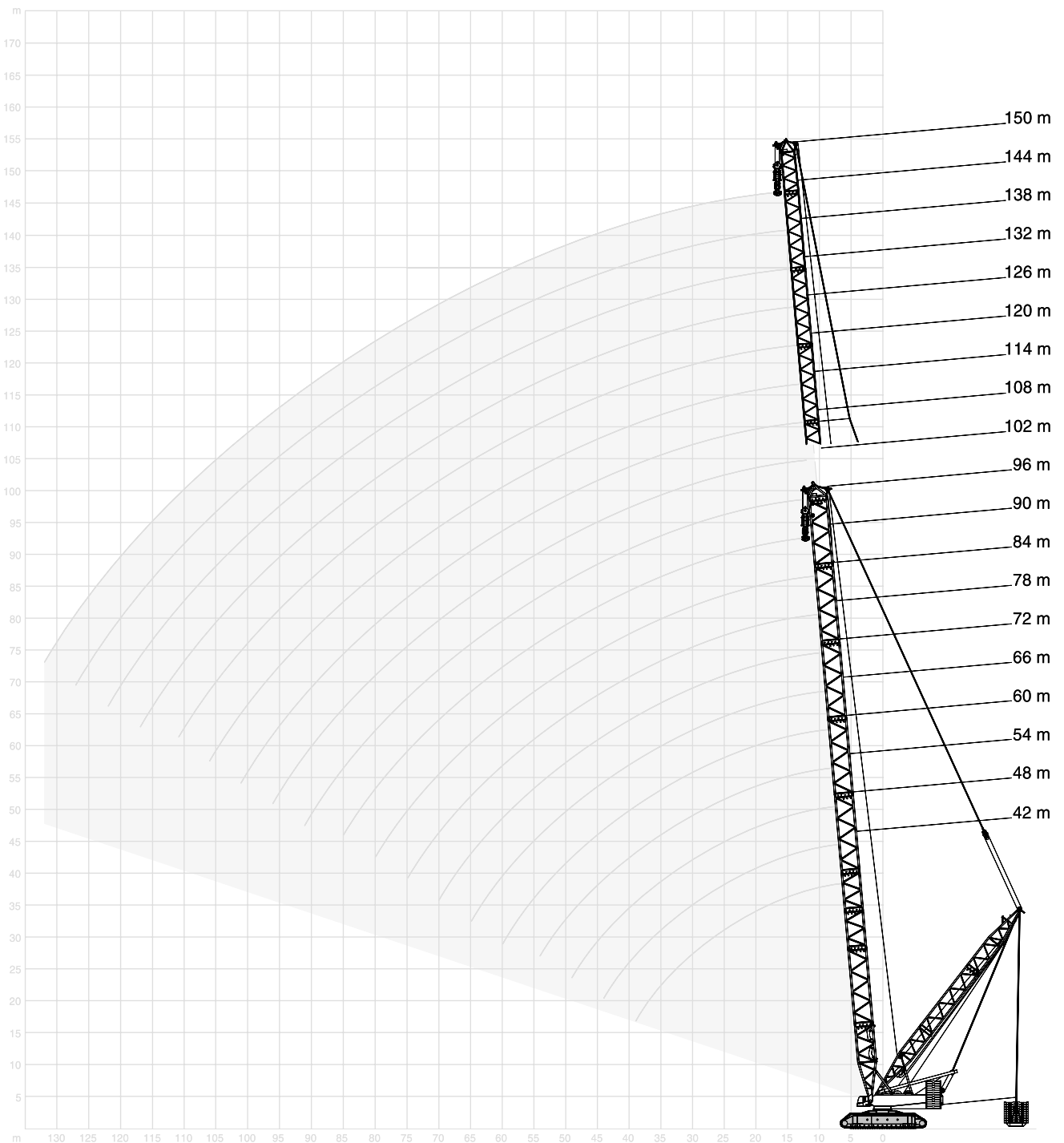
360°

DIN/ISO

Radius Ausladung Portée	Main boom · Hauptausleger · Flèche principale													Radius Ausladung Portée
	m	48,0	54,0	60,0	66,0	72,0	78,0	84,0	90,0	96,0	102,0	108,0	114,0	
m	t	t	t	t	t	t	t	t	t	t	t	t	t	m
8	422,0	-	-	-	-	-	-	-	-	-	-	-	-	8
9	373,0	344,0	323,0	-	-	-	-	-	-	-	-	-	-	9
10	324,0	305,0	288,0	273,0	258,0	-	-	-	-	-	-	-	-	10
11	292,5	276,5	261,5	248,5	235,5	223,0	214,0	-	-	-	-	-	-	11
12	261,0	248,0	235,0	224,0	213,0	204,0	196,0	188,0	178,0	-	-	-	-	12
13	239,0	227,5	216,0	206,5	196,5	188,5	181,5	174,0	165,0	157,0	151,0	-	-	13
14	217,0	207,0	197,0	189,0	180,0	173,0	167,0	160,0	152,0	146,0	140,0	134,0	-	14
16	185,0	177,0	169,0	162,0	155,0	149,0	144,0	139,0	131,0	126,0	122,0	117,0	-	16
18	159,0	154,0	147,0	141,0	135,0	130,0	126,0	121,0	115,0	111,0	107,0	103,0	-	18
20	134,0	132,0	129,0	125,0	119,0	115,0	111,0	107,0	101,0	97,5	94,5	90,5	-	20
22	117,0	115,2	113,0	111,2	106,7	103,2	99,7	96,2	90,5	87,2	84,5	81,0	-	22
24	100,0	98,5	97,0	97,5	94,5	91,5	88,5	85,5	80,0	77,0	74,5	71,5	-	24
26	89,5	87,5	86,0	86,2	84,2	82,5	80,2	77,5	72,2	69,5	67,2	64,5	-	26
28	79,0	76,5	75,0	75,0	74,0	73,5	72,0	69,5	64,5	62,0	60,0	57,5	-	28
30	71,2	69,0	67,2	67,2	66,2	65,7	65,0	63,2	58,5	56,0	54,3	51,9	-	30
SH/LH														
34	58,0	55,7	53,9	53,7	52,5	52,0	51,9	51,1	47,2	45,4	44,0	41,8	-	34
38	48,4	45,7	43,8	43,3	41,9	41,2	41,1	40,5	37,2	36,0	34,8	32,8	-	38
42	41,1	38,2	35,8	35,2	33,6	32,9	32,7	32,2	28,8	27,5	26,6	24,8	-	42
44	37,9	34,9	32,4	31,8	30,1	29,4	29,1	28,6	25,2	23,9	23,0	21,4	-	44
46	-	31,7	29,0	28,4	26,6	25,9	25,6	25,0	21,6	20,3	19,4	18,0	-	46
49	-	28,1	25,4	24,7	22,8	22,0	21,7	21,0	17,6	16,3	15,4	14,0	-	49
50	-	-	24,2	23,4	21,5	20,7	20,4	19,7	16,2	14,9	14,0	12,6	-	50
54	-	-	20,1	19,2	17,1	16,1	15,8	15,0	11,5	10,2	9,3	7,8	-	54
56	-	-	-	17,4	15,2	14,2	13,8	13,0	9,5	8,2	7,2	5,7	-	56
58	-	-	-	15,6	13,3	12,3	11,8	11,0	7,5	6,2	5,2	-	-	58
59	-	-	-	14,8	12,6	11,5	11,0	10,2	6,6	5,3	-	-	-	59
61	-	-	-	-	11,2	10,0	9,5	8,6	5,0	-	-	-	-	61
62	-	-	-	-	10,5	9,3	8,7	7,8	-	-	-	-	-	62
65	-	-	-	-	8,5	7,2	6,5	5,6	-	-	-	-	-	65
66	-	-	-	-	-	6,6	5,9	-	-	-	-	-	-	66
67	-	-	-	-	-	6,0	5,3	-	-	-	-	-	-	67
68	-	-	-	-	-	5,5	-	-	-	-	-	-	-	68
70	-	-	-	-	-	-	-	-	-	-	-	-	-	70

**WORKING RANGES MAIN BOOM WITH SUPERLIFT
ARBEITSBEREICHE HAUPTAUSLEGER MIT SUPERLIFT
PORTÉES DE FLÈCHE PRINCIPALE AVEC SUPERLIFT**

SSL, SSL / LSL



LIFTING CAPACITIES MAIN BOOM WITH SUPERLIFT · TRAGFÄHIGKEITEN HAUPT-AUSLEGER MIT SUPERLIFT · CAPACITÉS DE LEVAGE FLÈCHE PRINCIPALE AVEC SUPERLIFT

250 t + 80 t ZB 18 m max. 450 t 9,60 m 360° DIN/ISO

Radius Ausladung Portée	Main boom · Hauptausleger · Flèche principale											Radius Ausladung Portée
	m	42,0	48,0	54,0	60,0	66,0	72,0	78,0	84,0	90,0	96,0	
m	t	t	t	t	t	t	t	t	t	t	t	m
8	1000,0	926,0	-	-	-	-	-	-	-	-	-	8
9	1000,0	926,0	799,0	-	-	-	-	-	-	-	-	9
10	1000,0	926,0	799,0	698,0	608,0	-	-	-	-	-	-	10
11	1000,0	926,0	799,0	698,0	608,0	529,0	462,0	-	-	-	-	11
12	933,0	926,0	799,0	698,0	608,0	529,0	462,0	405,0	355,0	-	-	12
13	874,0	871,0	799,0	698,0	608,0	529,0	462,0	405,0	355,0	311,0	-	13
14	822,0	818,0	799,0	698,0	608,0	529,0	462,0	405,0	355,0	311,0	-	14
16	734,0	730,0	727,0	698,0	608,0	529,0	462,0	405,0	355,0	311,0	-	16
18	655,0	652,0	650,0	647,0	608,0	529,0	462,0	405,0	355,0	311,0	-	18
20	589,0	586,0	583,0	581,0	579,0	529,0	462,0	405,0	355,0	311,0	-	20
22	534,0	531,0	528,0	526,0	524,0	522,0	462,0	405,0	355,0	310,0	-	22
24	488,0	485,0	482,0	480,0	478,0	476,0	462,0	405,0	355,0	310,0	-	24
26	449,0	446,0	443,0	441,0	439,0	437,0	435,0	405,0	355,0	309,0	-	26
28	415,0	412,0	410,0	407,0	406,0	404,0	402,0	398,0	355,0	309,0	-	28
30	386,0	383,0	381,0	378,0	376,0	374,0	373,0	372,0	350,0	308,0	-	30
34	330,0	335,0	333,0	330,0	328,0	326,0	324,0	324,0	322,0	299,0	-	34
38	267,0	295,0	293,0	292,0	290,0	288,0	286,0	286,0	284,0	281,0	-	38
SSL	252,0	286,0	284,5	283,5	282,0	280,0	278,0	277,5	276,0	273,0	-	39
42	-	253,0	261,0	260,0	259,0	257,5	255,5	255,0	253,5	250,5	-	42
44	-	229,0	246,0	245,0	244,0	243,0	241,0	241,0	239,0	236,0	-	44
46	-	-	232,0	232,5	231,5	230,5	229,5	229,5	227,5	224,5	-	46
49	-	-	209,0	215,0	214,0	213,0	212,7	212,7	211,0	208,0	-	49
50	-	-	-	210,0	209,0	208,0	207,5	207,5	206,0	203,0	-	50
54	-	-	-	189,0	190,0	189,0	188,0	188,0	187,0	184,5	-	54
58	-	-	-	-	173,5	172,5	171,5	171,5	170,5	168,0	-	58
60	-	-	-	-	166,0	165,0	164,0	164,0	163,0	160,0	-	60
62	-	-	-	-	-	158,5	157,0	157,0	156,0	153,5	-	62
65	-	-	-	-	-	149,0	147,2	147,2	146,2	144,0	-	65
66	-	-	-	-	-	-	144,5	144,5	143,5	141,0	-	66
70	-	-	-	-	-	-	134,0	134,0	132,5	130,0	-	70
74	-	-	-	-	-	-	-	124,3	122,5	120,5	-	74
75	-	-	-	-	-	-	-	122,0	120,2	118,2	-	75
78	-	-	-	-	-	-	-	-	114,0	112,0	-	78
80	-	-	-	-	-	-	-	-	110,0	108,0	-	80
82	-	-	-	-	-	-	-	-	-	104,0	-	82
85	-	-	-	-	-	-	-	-	-	99,0	-	85
86	-	-	-	-	-	-	-	-	-	-	-	86

Remarks · Bemerkungen · Remarques

Duties > 800 t only with special equipment

Werte > 800 t nur mit Sonderausrüstung

Capacités de levage > 800 t uniquement avec équipement special

LIFTING CAPACITIES MAIN BOOM WITH SUPERLIFT · TRAGFÄHIGKEITEN HAUPT-AUSLEGER MIT SUPERLIFT · CAPACITÉS DE LEVAGE FLÈCHE PRINCIPALE AVEC SUPERLIFT

250 t + 80 t ZB 21 m max. 450 t 9,60 m 360° DIN/ISO

Radius Ausladung Portée	Main boom · Hauptausleger · Flèche principale											Radius Ausladung Portée
	m	42,0	48,0	54,0	60,0	66,0	72,0	78,0	84,0	90,0	96,0	
m	t	t	t	t	t	t	t	t	t	t	t	m
8	1000,0	921,0	-	-	-	-	-	-	-	-	-	8
9	1000,0	921,0	795,0	-	-	-	-	-	-	-	-	9
10	1000,0	921,0	795,0	693,0	603,0	-	-	-	-	-	-	10
11	1000,0	921,0	795,0	693,0	603,0	524,0	457,0	-	-	-	-	11
12	1000,0	921,0	795,0	693,0	603,0	524,0	457,0	400,0	351,0	-	-	12
13	960,0	921,0	795,0	693,0	603,0	524,0	457,0	400,0	351,0	307,0	-	13
14	903,0	899,0	795,0	693,0	603,0	524,0	457,0	400,0	351,0	307,0	-	14
16	804,0	801,0	795,0	693,0	603,0	524,0	457,0	400,0	351,0	307,0	-	16
18	714,0	711,0	709,0	693,0	603,0	524,0	457,0	400,0	351,0	307,0	-	18
20	642,0	639,0	637,0	634,0	603,0	524,0	457,0	400,0	351,0	307,0	-	20
22	583,0	580,0	577,0	575,0	573,0	524,0	457,0	400,0	351,0	307,0	-	22
24	533,0	530,0	527,0	525,0	523,0	519,0	457,0	400,0	350,0	306,0	-	24
26	485,0	487,0	485,0	482,0	481,0	479,0	451,0	400,0	350,0	305,0	-	26
28	434,0	451,0	448,0	446,0	444,0	442,0	440,0	394,0	349,0	304,0	-	28
30	390,0	419,0	417,0	414,0	413,0	410,0	409,0	387,0	344,0	302,0	-	30
34	316,0	352,0	364,0	362,0	360,0	358,0	356,0	356,0	334,0	295,0	-	34
38	253,0	292,0	317,0	320,0	319,0	316,0	315,0	314,0	312,0	288,0	-	38
SSL 39	238,0	278,5	304,5	311,5	310,0	307,5	306,0	305,0	303,5	286,0	-	39
42	-	241,0	269,5	284,5	285,5	283,5	281,5	281,0	279,5	272,5	-	42
44	-	217,0	247,0	266,0	270,0	268,0	266,0	266,0	264,0	261,0	-	44
46	-	-	227,0	247,5	256,5	255,5	253,5	253,0	251,5	248,5	-	46
49	-	-	197,0	220,5	235,2	237,2	235,5	234,7	233,5	230,5	-	49
50	-	-	-	212,0	227,5	231,5	230,0	229,5	228,0	225,0	-	50
54	-	-	-	179,0	198,0	208,0	209,5	209,5	207,5	204,5	-	54
58	-	-	-	-	170,5	183,5	190,0	191,5	190,0	187,0	-	58
60	-	-	-	-	157,0	171,0	180,0	183,0	182,0	179,0	-	60
62	-	-	-	-	-	159,5	170,0	175,5	175,0	172,0	-	62
65	-	-	-	-	-	143,0	155,0	163,5	164,7	161,7	-	65
66	-	-	-	-	-	-	150,0	159,0	161,5	158,5	-	66
70	-	-	-	-	-	-	130,0	141,5	147,0	146,5	-	70
74	-	-	-	-	-	-	-	124,3	131,5	134,0	-	74
75	-	-	-	-	-	-	-	120,0	127,7	130,5	-	75
78	-	-	-	-	-	-	-	-	116,5	120,5	-	78
80	-	-	-	-	-	-	-	-	109,0	114,0	-	80
82	-	-	-	-	-	-	-	-	-	107,3	-	82
85	-	-	-	-	-	-	-	-	-	98,5	-	85
86	-	-	-	-	-	-	-	-	-	-	-	86

Remarks · Bemerkungen · Remarques

Duties > 800 t only with special equipment

Werte > 800 t nur mit Sonderausrüstung

Capacités de levage > 800 t uniquement avec équipement special

LIFTING CAPACITIES MAIN BOOM WITH SUPERLIFT · TRAGFÄHIGKEITEN HAUPT-AUSLEGER MIT SUPERLIFT · CAPACITÉS DE LEVAGE FLÈCHE PRINCIPALE AVEC SUPERLIFT

250 t + 80 t ZB 18 m max. 450 t 9,60 m 360° DIN/ISO

Radius Ausladung Portée	Main boom · Hauptausleger · Flèche principale											Radius Ausladung Portée	
	m	90,0	96,0	102,0	108,0	114,0	120,0	126,0	132,0	138,0	144,0		150,0
m	t	t	t	t	t	t	t	t	t	t	t	t	m
12	350,0	312,0	-	-	-	-	-	-	-	-	-	-	12
13	350,0	312,0	276,0	248,0	-	-	-	-	-	-	-	-	13
14	350,0	312,0	276,0	248,0	219,0	193,0	-	-	-	-	-	-	14
15	350,0	312,0	276,0	248,0	219,0	193,0	169,0	147,0	-	-	-	-	15
16	350,0	312,0	276,0	248,0	219,0	193,0	169,0	147,0	126,0	-	-	-	16
17	350,0	312,0	276,0	248,0	219,0	193,0	168,5	146,5	125,5	109,0	94,0	-	17
18	350,0	312,0	276,0	248,0	219,0	193,0	168,0	146,0	125,0	109,0	94,0	-	18
20	350,0	312,0	276,0	248,0	219,0	193,0	168,0	145,0	124,0	107,0	93,0	-	20
22	350,0	312,0	276,0	248,0	219,0	193,0	167,0	144,0	123,0	106,0	92,0	-	22
24	350,0	312,0	276,0	248,0	219,0	193,0	166,0	143,0	122,0	105,0	91,0	-	24
26	349,5	312,0	276,0	248,0	219,0	193,0	165,0	142,0	121,0	104,0	90,0	-	26
28	349,0	312,0	276,0	248,0	219,0	193,0	164,0	141,0	120,0	103,0	89,0	-	28
30	340,0	306,5	275,0	248,0	219,0	192,5	163,0	140,0	118,5	102,0	88,0	-	30
34	319,5	293,5	271,5	245,5	218,5	191,5	161,0	137,5	116,0	100,0	86,0	-	34
38	291,0	278,0	266,0	241,0	216,5	189,5	158,5	135,0	113,5	97,7	84,0	-	38
42	260,3	256,6	251,6	234,6	213,3	186,6	155,6	132,6	110,6	95,3	81,8	-	42
46	233,0	230,0	229,0	226,0	210,0	184,0	153,0	130,0	108,0	93,0	79,5	-	46
50	211,6	209,3	208,3	205,3	199,3	181,3	150,3	126,6	105,3	90,6	77,5	-	50
54	192,3	190,3	189,3	186,6	185,6	176,0	147,3	123,6	102,6	88,3	75,3	-	54
58	175,0	173,0	172,0	170,0	169,0	168,0	144,0	121,0	100,0	86,0	73,0	-	58
62	161,0	159,0	158,0	156,0	155,0	154,0	141,3	118,3	97,6	83,6	71,0	-	62
SSL/ LSL	66	148,3	146,3	145,3	143,3	142,3	141,3	136,3	115,6	95,1	81,3	68,8	66
	70	137,0	135,0	134,0	132,0	131,0	130,0	129,0	113,0	92,5	79,0	66,5	70
	74	127,6	125,6	124,6	122,6	121,6	120,6	119,0	110,3	90,1	76,6	64,5	74
	78	119,0	117,0	116,0	114,0	113,0	112,0	110,0	106,3	88,0	74,5	62,5	78
	80	115,0	113,0	112,0	110,0	109,0	108,0	106,0	103,6	87,0	73,5	61,5	80
	82	-	109,0	108,0	106,0	105,0	104,0	102,0	101,0	86,5	72,5	60,5	82
	85	-	100,0	103,0	101,0	99,7	99,0	97,6	96,0	85,5	71,7	59,5	85
	86	-	-	101,3	99,3	98,0	97,3	95,9	94,3	85,1	71,5	59,1	86
	90	-	-	95,0	93,0	92,0	91,0	89,5	88,1	83,1	70,5	58,0	90
	91	-	-	93,5	91,5	90,5	89,5	88,0	86,7	82,5	70,2	57,7	91
	94	-	-	-	87,0	86,0	85,0	83,5	82,5	80,5	69,5	57,0	94
	96	-	-	-	84,5	83,3	82,5	80,8	79,8	78,0	69,0	56,6	96
	98	-	-	-	-	80,6	80,0	78,1	77,1	75,5	68,5	56,3	98
	101	-	-	-	-	77,0	76,3	74,4	73,4	71,8	67,8	55,7	101
	102	-	-	-	-	-	75,1	73,3	72,3	70,7	67,6	55,5	102
	106	-	-	-	-	-	70,5	69,0	68,0	66,0	65,0	54,5	106
	110	-	-	-	-	-	-	65,0	64,0	62,0	61,0	53,8	110
	111	-	-	-	-	-	-	64,0	63,0	61,0	60,0	53,6	111
	114	-	-	-	-	-	-	-	60,2	58,3	57,1	53,0	114
	117	-	-	-	-	-	-	-	57,5	55,8	54,4	52,2	117
	118	-	-	-	-	-	-	-	-	55,0	53,5	52,0	118
	122	-	-	-	-	-	-	-	-	52,0	50,5	48,8	122
	126	-	-	-	-	-	-	-	-	-	47,7	45,9	126
	127	-	-	-	-	-	-	-	-	-	47,0	45,2	127
	130	-	-	-	-	-	-	-	-	-	-	43,1	130
	132	-	-	-	-	-	-	-	-	-	-	41,9	132



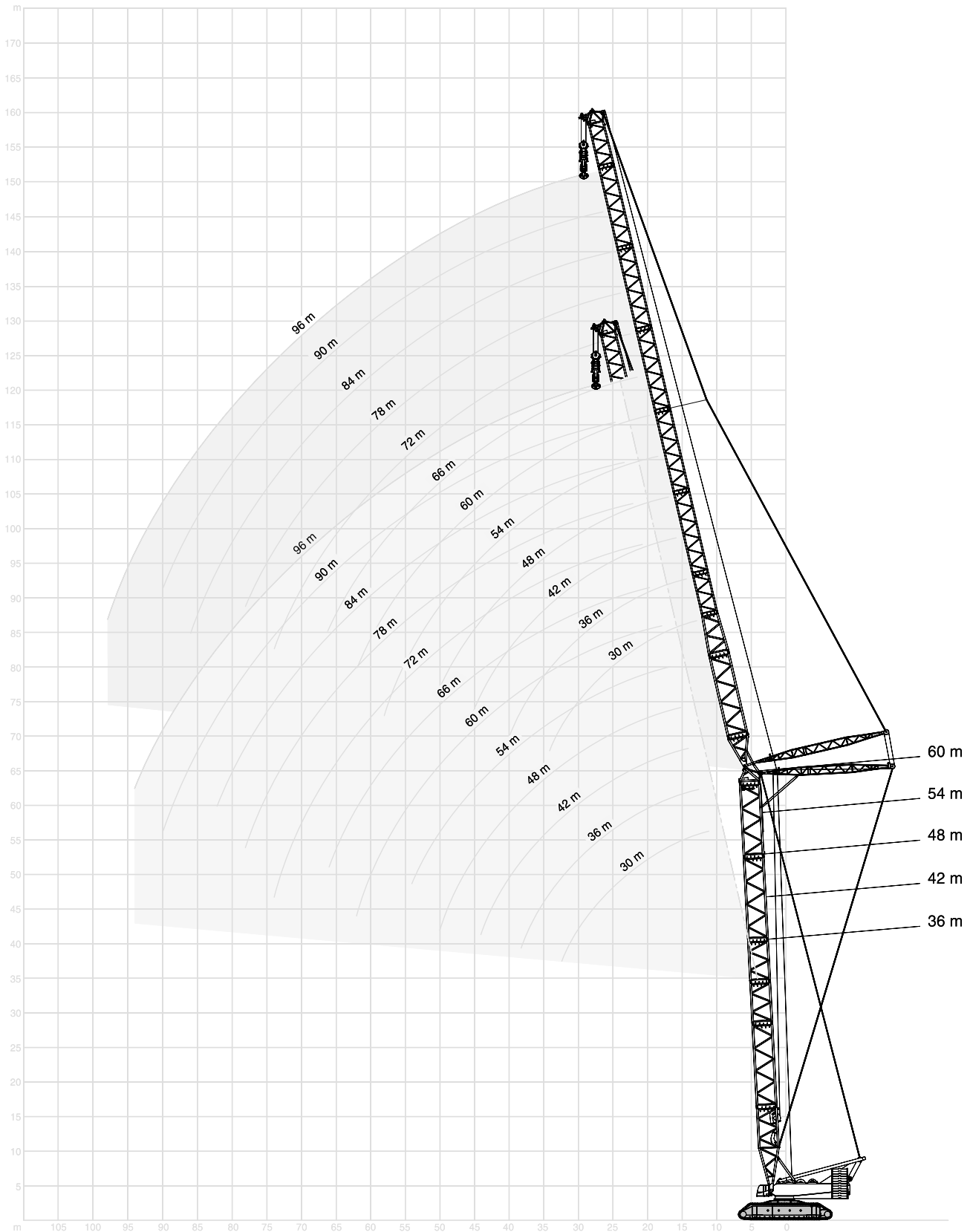
LIFTING CAPACITIES MAIN BOOM WITH SUPERLIFT · TRAGFÄHIGKEITEN HAUPT-AUSLEGER MIT SUPERLIFT · CAPACITÉS DE LEVAGE FLÈCHE PRINCIPALE AVEC SUPERLIFT

250 t + 80 t ZB 21 m max. 450 t 9,60 m 360° DIN/ISO

Radius Ausladung Portée	Main boom · Hauptausleger · Flèche principale												Radius Ausladung Portée
	m	90,0	96,0	102,0	108,0	114,0	120,0	126,0	132,0	138,0	144,0	150,0	
m	t	t	t	t	t	t	t	t	t	t	t	t	m
12	347,0	310,0	-	-	-	-	-	-	-	-	-	-	12
13	347,0	310,0	274,0	246,0	-	-	-	-	-	-	-	-	13
14	347,0	310,0	274,0	246,0	218,0	192,0	-	-	-	-	-	-	14
15	347,0	310,0	274,0	246,0	218,0	192,0	168,0	146,0	-	-	-	-	15
16	347,0	310,0	274,0	246,0	218,0	192,0	168,0	146,0	125,0	-	-	-	16
17	347,0	310,0	274,0	246,0	218,0	192,0	167,5	145,5	124,5	109,0	94,0	-	17
18	347,0	310,0	274,0	246,0	218,0	192,0	167,0	145,0	124,0	108,0	94,0	-	18
20	347,0	310,0	274,0	246,0	218,0	192,0	166,0	144,0	123,0	107,0	93,0	-	20
22	347,0	309,5	274,0	246,0	218,0	192,0	165,0	143,0	122,0	106,0	92,0	-	22
24	347,0	309,0	274,0	246,0	218,0	192,0	164,0	142,0	121,0	105,0	91,0	-	24
26	346,0	309,0	274,0	246,0	218,0	191,5	163,0	141,0	120,0	104,0	89,7	-	26
28	345,0	309,0	274,0	246,0	218,0	191,0	162,0	140,0	119,0	103,0	88,5	-	28
30	336,5	303,5	273,0	246,0	218,0	190,0	161,0	138,5	117,5	101,5	87,5	-	30
34	319,5	290,5	269,5	244,0	217,0	188,0	159,0	135,5	115,0	99,0	85,5	-	34
38	302,0	275,0	264,5	240,0	214,5	186,0	156,5	133,0	112,5	96,7	83,2	-	38
42	281,0	259,3	259,0	236,0	211,6	183,6	153,6	130,6	109,6	94,3	80,8	-	42
46	257,0	244,0	253,0	232,0	209,0	181,0	151,0	128,0	107,0	92,0	78,5	-	46
50	234,3	228,0	230,3	221,3	206,3	177,6	147,6	125,3	104,3	89,6	76,5	-	50
54	213,6	211,0	210,0	207,0	199,3	174,6	144,6	122,6	101,8	87,3	74,5	-	54
58	195,0	193,0	192,0	189,0	188,0	172,0	142,0	120,0	99,5	85,0	72,5	-	58
62	180,3	178,3	177,3	174,3	172,6	167,3	139,3	117,3	96,8	83,0	70,1	-	62
SSL / LSL	166,3	164,6	163,6	160,6	159,0	158,6	136,6	114,6	94,3	80,8	68,0	-	66
70	153,0	152,0	151,0	148,0	147,0	146,0	134,0	112,0	92,0	78,5	66,0	-	70
74	137,0	136,6	140,3	138,0	137,0	136,0	129,3	109,3	89,3	76,1	64,0	-	74
78	120,0	121,0	129,3	128,3	127,3	126,6	123,3	106,3	87,2	73,7	62,0	-	78
80	111,0	113,0	123,6	123,6	122,6	122,3	119,6	104,6	86,4	72,5	61,0	-	80
82	-	105,0	118,0	119,0	118,0	118,0	116,0	103,0	85,5	72,0	60,0	-	82
85	-	94,0	109,5	111,0	112,0	112,0	110,2	101,6	84,2	71,2	59,0	-	85
86	-	-	106,6	108,3	110,0	110,0	108,5	100,9	83,8	71,0	58,6	-	86
90	-	-	95,6	98,5	100,6	102,0	101,5	97,6	82,1	70,0	57,6	-	90
91	-	-	93,0	96,1	98,5	100,0	99,7	96,7	81,7	69,7	57,5	-	91
94	-	-	-	89,0	92,0	94,0	94,5	94,0	80,5	69,0	57,0	-	94
96	-	-	-	84,0	87,6	90,0	90,8	90,6	79,8	68,5	56,6	-	96
98	-	-	-	-	83,3	86,0	87,1	87,3	79,1	68,0	56,3	-	98
101	-	-	-	-	76,5	80,0	81,6	82,3	77,8	67,2	55,8	-	101
102	-	-	-	-	-	78,1	79,8	80,6	77,1	67,0	55,6	-	102
106	-	-	-	-	-	70,5	72,5	74,0	74,5	66,0	54,5	-	106
110	-	-	-	-	-	-	65,7	67,6	68,5	64,5	53,8	-	110
111	-	-	-	-	-	-	64,0	66,0	67,0	64,2	53,6	-	111
114	-	-	-	-	-	-	-	61,5	62,5	61,8	53,0	-	114
117	-	-	-	-	-	-	-	57,0	58,0	58,5	52,2	-	117
118	-	-	-	-	-	-	-	-	56,5	57,5	52,0	-	118
122	-	-	-	-	-	-	-	-	51,0	52,5	51,0	-	122
126	-	-	-	-	-	-	-	-	-	47,5	48,1	-	126
127	-	-	-	-	-	-	-	-	-	46,3	46,9	-	127
130	-	-	-	-	-	-	-	-	-	-	43,4	-	130
132	-	-	-	-	-	-	-	-	-	-	41,1	-	132

WORKING RANGES LUFFING FLY JIB, MAIN BOOM 87°
ARBEITSBEREICHE WIPPBARER HILFSAUSLEGER, HAUPTAUSLEGER 87°
PORTÉES FLÉCHETTE À VOLÉE VARIABLE, FLÈCHE 87°

SW



LIFTING CAPACITIES LUFFING FLY JIB, MAIN BOOM 87° · TRAGFÄHIGKEITEN WIPPBARER HILFSAUSLEGER, HAUPTAUSLEGER 87° · CAPACITÉS DE LEVAGE FLÉCHETTE À VOLÉE VARIABLE, FLÈCHE 87°

250 t + 80 t ZB 9,60 m 360° DIN/ISO

36 m Main boom · Hauptausleger · Flèche principale

Radius Ausladung Portée	m	Fly jib · Hilfsausleger · Fléchette												Radius Ausladung Portée
		30,0	36,0	42,0	48,0	54,0	60,0	66,0	72,0	78,0	84,0	90,0	96,0	
m	t	t	t	t	t	t	t	t	t	t	t	t	t	m
13	376,0	-	-	-	-	-	-	-	-	-	-	-	-	13
14	349,0	-	-	-	-	-	-	-	-	-	-	-	-	14
15	326,0	314,0	-	-	-	-	-	-	-	-	-	-	-	15
16	305,0	295,0	285,0	-	-	-	-	-	-	-	-	-	-	16
17	288,0	277,0	268,0	253,0	-	-	-	-	-	-	-	-	-	17
18	271,0	262,0	254,0	246,0	-	-	-	-	-	-	-	-	-	18
19	257,0	248,0	241,0	233,0	213,0	-	-	-	-	-	-	-	-	19
20	244,0	236,0	229,0	222,0	213,0	179,0	-	-	-	-	-	-	-	20
22	221,0	214,0	208,0	202,0	196,0	178,0	152,0	-	-	-	-	-	-	22
24	202,0	196,0	191,0	185,0	180,0	174,0	152,0	126,0	107,0	-	-	-	-	24
26	182,0	181,0	176,0	170,0	166,0	161,0	151,0	125,0	107,0	90,0	-	-	-	26
28	165,0	164,0	163,0	158,0	154,0	149,0	145,0	124,0	107,0	89,5	77,0	66,0	-	28
30	150,0	150,0	149,0	147,0	143,0	139,0	135,0	123,0	106,0	89,0	76,5	66,0	-	30
SW 32	137,0	137,0	137,0	136,0	134,0	130,0	126,0	122,0	105,0	89,0	76,0	66,0	-	32
34	-	127,0	126,0	125,0	124,0	122,0	118,0	115,0	104,0	88,5	75,5	65,5	-	34
38	-	109,0	109,0	107,0	107,0	107,0	105,0	102,0	99,5	87,0	74,5	65,0	-	38
42	-	-	95,0	94,0	93,5	93,5	93,0	91,0	89,0	86,0	73,5	64,5	-	42
44	-	-	89,5	88,0	87,5	87,5	87,0	86,0	84,5	81,5	73,0	64,0	-	44
46	-	-	-	83,0	82,5	82,5	82,0	81,0	80,0	77,5	72,5	63,5	-	46
50	-	-	-	74,0	73,5	73,0	72,5	71,5	71,0	70,0	68,0	62,5	-	50
54	-	-	-	-	66,0	65,5	65,0	64,0	63,5	62,5	61,5	59,5	-	54
58	-	-	-	-	-	59,0	58,5	57,5	57,0	56,0	55,5	54,0	-	58
62	-	-	-	-	-	53,5	53,0	52,0	51,5	50,5	50,0	49,1	-	62
66	-	-	-	-	-	-	48,5	47,4	46,9	46,0	45,4	44,6	-	66
70	-	-	-	-	-	-	-	43,2	42,7	41,8	41,2	40,4	-	70
74	-	-	-	-	-	-	-	39,6	39,0	38,1	37,5	36,6	-	74
78	-	-	-	-	-	-	-	-	35,8	34,8	34,2	33,2	-	78
82	-	-	-	-	-	-	-	-	-	31,8	31,1	30,0	-	82
86	-	-	-	-	-	-	-	-	-	-	28,3	27,2	-	86
90	-	-	-	-	-	-	-	-	-	-	25,8	24,6	-	90
94	-	-	-	-	-	-	-	-	-	-	-	22,3	-	94

LIFTING CAPACITIES LUFFING FLY JIB, MAIN BOOM 87° · TRAGFÄHIGKEITEN WIPBARER HILFSAUSLEGER, HAUPTAUSLEGER 87° · CAPACITÉS DE LEVAGE FLÉCHETTE À VOLÉE VARIABLE, FLÈCHE 87°

250 t + 80 t ZB 9,60 m 360° DIN/ISO

42 m Main boom · Hauptausleger · Flèche principale

Radius Ausladung Portée	m	Fly jib · Hilfsausleger · Fléchette												Radius Ausladung Portée
		30,0	36,0	42,0	48,0	54,0	60,0	66,0	72,0	78,0	84,0	90,0	96,0	
m	t	t	t	t	t	t	t	t	t	t	t	t	t	m
14	335,0	-	-	-	-	-	-	-	-	-	-	-	-	14
15	313,0	302,0	-	-	-	-	-	-	-	-	-	-	-	15
16	294,0	284,0	274,0	-	-	-	-	-	-	-	-	-	-	16
18	262,0	253,0	245,0	237,0	-	-	-	-	-	-	-	-	-	18
19	248,0	240,0	233,0	225,0	203,0	-	-	-	-	-	-	-	-	19
20	236,0	228,0	221,0	214,0	203,0	170,0	-	-	-	-	-	-	-	20
22	214,0	208,0	202,0	196,0	190,0	170,0	146,0	-	-	-	-	-	-	22
24	196,0	190,0	185,0	179,0	174,0	169,0	145,0	121,0	103,0	-	-	-	-	24
26	181,0	176,0	171,0	166,0	161,0	156,0	145,0	120,0	103,0	87,0	-	-	-	26
28	164,0	163,0	158,0	154,0	149,0	145,0	141,0	119,0	103,0	87,0	74,5	64,0	-	28
30	149,0	149,0	147,0	143,0	139,0	135,0	131,0	119,0	102,0	86,5	74,5	64,0	-	30
34	126,0	126,0	126,0	124,0	122,0	118,0	115,0	112,0	101,0	85,5	73,5	63,5	-	34
38	-	108,0	108,0	107,0	106,0	105,0	102,0	99,0	97,0	84,5	73,0	63,0	-	38
SW	42	-	-	94,5	93,5	93,0	93,0	91,5	88,5	86,5	83,5	72,0	62,5	42
	44	-	-	89,0	87,5	87,0	87,0	86,5	84,0	82,0	79,5	71,5	62,0	44
	46	-	-	-	82,5	82,0	82,0	81,5	79,5	78,0	75,0	71,0	62,0	46
	50	-	-	-	73,5	73,0	73,0	72,5	71,5	70,5	68,0	66,5	61,0	50
	54	-	-	-	-	65,5	65,0	65,0	63,5	63,0	61,5	60,0	57,5	54
	58	-	-	-	-	-	59,0	58,5	57,5	56,5	56,0	54,5	52,5	58
	62	-	-	-	-	-	53,5	53,0	51,5	51,0	50,5	50,0	47,8	62
	66	-	-	-	-	-	-	48,3	47,1	46,6	45,7	45,1	43,5	66
	70	-	-	-	-	-	-	-	43,0	42,4	41,5	40,9	39,8	70
	74	-	-	-	-	-	-	-	39,3	38,8	37,8	37,2	36,4	74
	78	-	-	-	-	-	-	-	-	35,5	34,5	33,9	32,9	78
	82	-	-	-	-	-	-	-	-	-	31,5	30,8	29,8	82
	86	-	-	-	-	-	-	-	-	-	28,7	28,0	26,9	86
	90	-	-	-	-	-	-	-	-	-	-	25,5	24,4	90
	94	-	-	-	-	-	-	-	-	-	-	-	22,1	94
	98	-	-	-	-	-	-	-	-	-	-	-	-	98

48 m Main boom · Hauptausleger · Flèche principale

m	t	t	t	t	t	t	t	t	t	t	t	t	t	m
14	321,0	-	-	-	-	-	-	-	-	-	-	-	-	14
15	301,0	286,0	-	-	-	-	-	-	-	-	-	-	-	15
16	283,0	273,0	-	-	-	-	-	-	-	-	-	-	-	16
17	267,0	258,0	246,0	-	-	-	-	-	-	-	-	-	-	17
18	253,0	244,0	237,0	214,0	-	-	-	-	-	-	-	-	-	18
19	240,0	232,0	225,0	214,0	184,0	-	-	-	-	-	-	-	-	19
20	228,0	221,0	214,0	207,0	184,0	-	-	-	-	-	-	-	-	20
22	208,0	201,0	195,0	189,0	183,0	158,0	134,0	-	-	-	-	-	-	22
24	190,0	185,0	179,0	174,0	169,0	157,0	134,0	113,0	-	-	-	-	-	24
26	176,0	170,0	166,0	161,0	156,0	152,0	133,0	113,0	97,5	82,0	-	-	-	26
28	163,0	158,0	154,0	149,0	145,0	141,0	133,0	112,0	97,0	82,0	70,5	-	-	28
30	148,0	147,0	143,0	139,0	135,0	131,0	128,0	111,0	96,5	81,5	70,5	60,5	-	30
34	125,0	125,0	125,0	122,0	119,0	115,0	112,0	109,0	95,5	81,0	70,0	60,5	-	34
SW	38	-	108,0	108,0	106,0	105,0	102,0	99,5	96,5	94,0	80,0	69,5	60,0	38
	40	-	101,0	100,0	99,0	99,0	97,0	94,0	91,0	89,0	79,5	69,0	59,5	40
	42	-	-	94,0	93,0	92,5	91,5	89,0	86,0	84,5	79,0	68,5	59,5	42
	46	-	-	83,0	82,0	81,5	81,5	80,0	77,5	76,0	73,0	68,0	59,0	46
	50	-	-	-	73,0	72,5	72,5	72,0	70,0	68,5	66,0	64,5	58,0	50
	54	-	-	-	-	65,0	65,0	64,5	63,5	62,5	60,0	58,5	56,0	54
	58	-	-	-	-	-	58,5	58,0	57,0	56,5	54,5	53,0	50,5	58
	62	-	-	-	-	-	53,0	52,5	51,5	51,0	49,9	48,5	46,3	62
	66	-	-	-	-	-	-	48,0	46,8	46,3	45,4	44,4	42,2	66
	70	-	-	-	-	-	-	-	42,7	42,1	41,3	40,6	38,5	70
	74	-	-	-	-	-	-	-	39,0	38,5	37,6	36,9	35,2	74
	78	-	-	-	-	-	-	-	-	35,2	34,3	33,6	32,2	78
	82	-	-	-	-	-	-	-	-	-	31,2	30,5	29,5	82
	86	-	-	-	-	-	-	-	-	-	28,4	27,7	26,6	86
	90	-	-	-	-	-	-	-	-	-	-	25,2	24,1	90
	94	-	-	-	-	-	-	-	-	-	-	-	21,8	94
	98	-	-	-	-	-	-	-	-	-	-	-	19,7	98



LIFTING CAPACITIES LUFFING FLY JIB, MAIN BOOM 87° · TRAGFÄHIGKEITEN WIPPBARER HILFSAUSLEGER, HAUPTAUSLEGER 87° · CAPACITÉS DE LEVAGE FLÉCHETTE À VOLÉE VARIABLE, FLÈCHE 87°

250 t + 80 t ZB 9,60 m 360° DIN/ISO

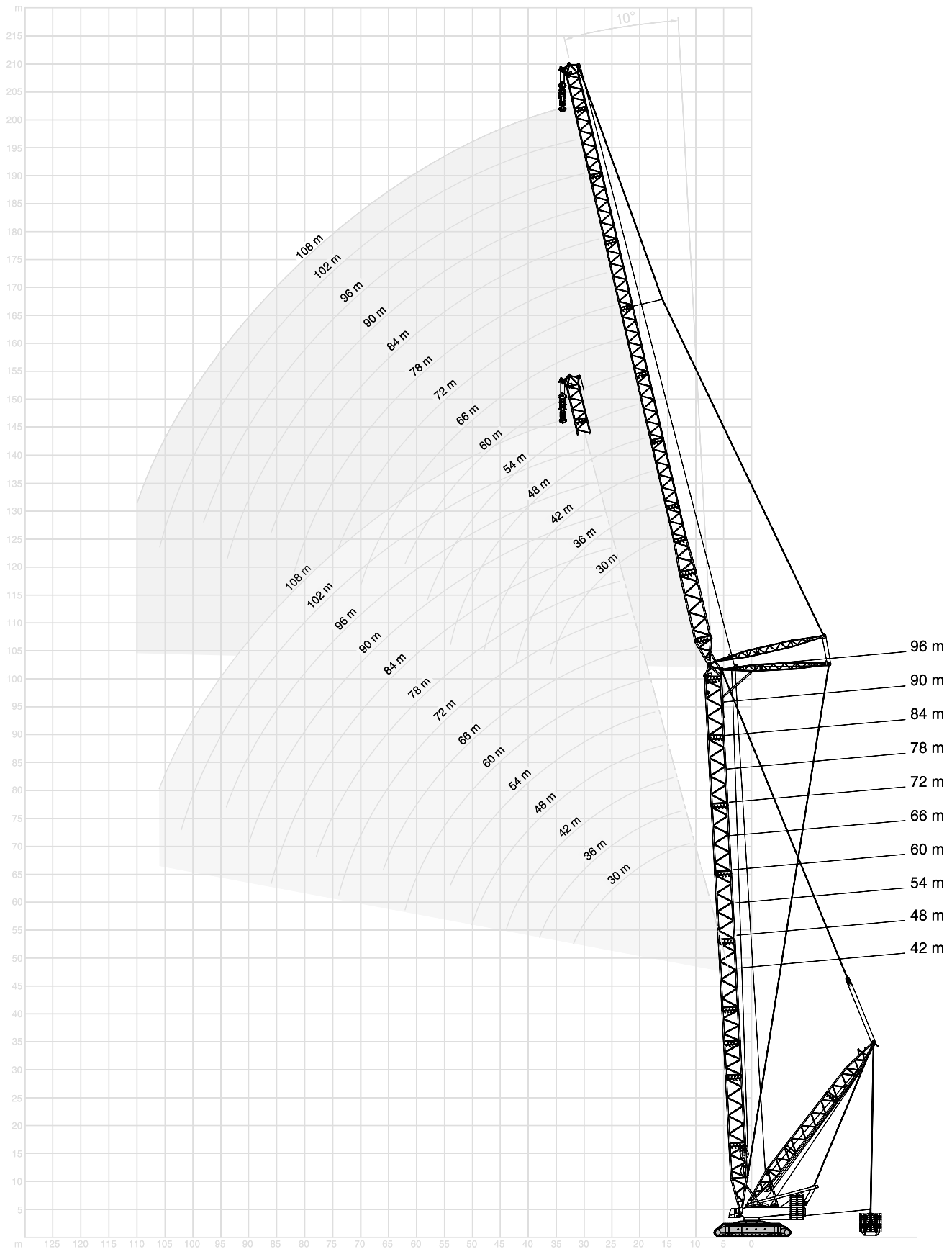
54 m Main boom · Hauptausleger · Flèche principale

Radius Ausladung Portée	m	Fly jib · Hilfsausleger · Fléchette												Radius Ausladung Portée
		30,0	36,0	42,0	48,0	54,0	60,0	66,0	72,0	78,0	84,0	90,0	96,0	
m	t	t	t	t	t	t	t	t	t	t	t	t	t	m
14	286,0	-	-	-	-	-	-	-	-	-	-	-	-	14
16	272,0	246,0	-	-	-	-	-	-	-	-	-	-	-	16
17	257,0	246,0	215,0	-	-	-	-	-	-	-	-	-	-	17
18	244,0	235,0	215,0	186,0	-	-	-	-	-	-	-	-	-	18
20	220,0	213,0	207,0	186,0	163,0	-	-	-	-	-	-	-	-	20
22	201,0	195,0	189,0	183,0	162,0	142,0	124,0	-	-	-	-	-	-	22
24	184,0	179,0	174,0	168,0	160,0	141,0	124,0	106,0	-	-	-	-	-	24
26	171,0	165,0	161,0	156,0	151,0	140,0	122,0	105,0	89,0	77,0	-	-	-	26
28	158,0	153,0	149,0	145,0	141,0	136,0	121,0	105,0	88,5	77,0	66,5	-	-	28
30	148,0	143,0	139,0	135,0	131,0	127,0	120,0	104,0	88,5	76,5	66,5	57,0	-	30
34	124,0	125,0	123,0	119,0	115,0	112,0	109,0	102,0	87,0	76,0	66,0	57,0	-	34
38	-	107,0	107,0	106,0	103,0	99,5	96,5	93,5	86,0	75,0	65,5	56,5	-	38
40	-	100,0	100,0	98,5	97,0	94,0	91,5	88,5	85,5	75,0	65,0	56,0	-	40
SW 42	-	-	93,5	92,0	91,5	89,0	86,5	83,5	82,0	74,5	65,0	56,0	-	42
46	-	-	82,5	81,5	81,0	80,5	78,0	75,5	73,5	71,0	64,0	55,5	-	46
50	-	-	-	72,5	72,0	72,0	70,5	68,0	66,5	64,0	62,5	55,0	-	50
54	-	-	-	-	64,5	64,5	64,0	62,0	60,5	58,0	56,5	54,0	-	54
58	-	-	-	-	-	58,0	57,5	56,5	55,0	53,0	51,5	49,3	-	58
62	-	-	-	-	-	52,5	52,0	51,0	50,5	48,4	47,0	44,8	-	62
66	-	-	-	-	-	-	47,6	46,5	46,0	44,3	43,0	40,8	-	66
70	-	-	-	-	-	-	-	42,3	41,8	40,6	39,3	37,2	-	70
74	-	-	-	-	-	-	-	38,7	38,1	37,2	36,1	34,0	-	74
78	-	-	-	-	-	-	-	-	34,9	33,9	33,1	31,0	-	78
82	-	-	-	-	-	-	-	-	-	30,8	30,1	28,4	-	82
86	-	-	-	-	-	-	-	-	-	28,1	27,3	25,9	-	86
90	-	-	-	-	-	-	-	-	-	-	24,8	23,7	-	90
94	-	-	-	-	-	-	-	-	-	-	-	21,5	-	94
98	-	-	-	-	-	-	-	-	-	-	-	19,4	-	98
102	-	-	-	-	-	-	-	-	-	-	-	-	-	102

60 m Main boom · Hauptausleger · Flèche principale

m	t	t	t	t	t	t	t	t	t	t	t	t	t	m
14	247,0	-	-	-	-	-	-	-	-	-	-	-	-	14
16	247,0	216,0	-	-	-	-	-	-	-	-	-	-	-	16
17	243,0	216,0	189,0	-	-	-	-	-	-	-	-	-	-	17
18	235,0	214,0	189,0	-	-	-	-	-	-	-	-	-	-	18
19	223,0	211,0	189,0	166,0	-	-	-	-	-	-	-	-	-	19
20	213,0	206,0	187,0	166,0	145,0	-	-	-	-	-	-	-	-	20
22	194,0	188,0	183,0	163,0	145,0	126,0	-	-	-	-	-	-	-	22
24	179,0	173,0	168,0	160,0	143,0	126,0	111,0	97,0	-	-	-	-	-	24
26	165,0	160,0	156,0	151,0	140,0	124,0	110,0	97,0	83,0	-	-	-	-	26
28	154,0	149,0	145,0	140,0	136,0	122,0	109,0	96,0	82,5	71,5	62,0	-	-	28
30	143,0	139,0	135,0	131,0	127,0	120,0	108,0	95,0	82,0	71,5	62,0	53,5	-	30
34	124,0	122,0	119,0	115,0	112,0	109,0	105,0	93,0	81,0	71,0	61,5	53,0	-	34
38	-	106,0	106,0	103,0	100,0	96,5	94,0	90,5	79,5	70,0	61,0	53,0	-	38
SW 40	-	99,5	99,5	97,5	94,5	91,5	88,5	86,0	78,5	69,5	60,5	52,5	-	40
42	-	-	93,0	91,5	89,5	86,5	84,0	81,0	77,5	69,0	60,5	52,5	-	42
46	-	-	82,0	80,5	80,0	78,0	75,5	73,0	71,5	67,5	59,5	52,0	-	46
50	-	-	-	72,0	71,5	71,0	68,5	66,0	64,5	62,0	58,0	51,0	-	50
54	-	-	-	-	64,0	64,0	62,5	60,0	58,5	56,0	54,5	50,0	-	54
58	-	-	-	-	57,5	57,5	57,0	55,0	53,5	51,0	49,9	47,6	-	58
62	-	-	-	-	-	52,0	52,0	50,0	49,1	46,8	45,5	43,2	-	62
66	-	-	-	-	-	-	47,2	46,1	45,1	42,8	41,5	39,3	-	66
70	-	-	-	-	-	-	-	42,0	41,4	39,2	38,0	35,8	-	70
74	-	-	-	-	-	-	-	38,3	37,8	36,0	34,8	32,7	-	74
78	-	-	-	-	-	-	-	-	34,6	33,1	31,9	29,8	-	78
82	-	-	-	-	-	-	-	-	-	30,5	29,3	27,2	-	82
86	-	-	-	-	-	-	-	-	-	27,7	26,9	24,9	-	86
90	-	-	-	-	-	-	-	-	-	-	24,5	22,7	-	90
94	-	-	-	-	-	-	-	-	-	-	-	20,8	-	94
98	-	-	-	-	-	-	-	-	-	-	-	19,0	-	98

WORKING RANGES LUFFING FLY JIB WITH SL, MAIN BOOM 87°
ARBEITSBEREICHE WIPBARER HILFSAUSLEGER MIT SL, HAUPTAUSLEGER 87°
PORTÉES FLÉCHETTE À VOLÉE VARIABLE AVEC SL, FLÈCHE 87° **SWSL**



LIFTING CAPACITIES LUFFING FLY JIB WITH SUPERLIFT
TRAGFÄHIGKEITEN WIPPBARER HILFSAUSLEGER MIT SUPERLIFT
CAPACITÉS DE LEVAGE FLÉCHETTE À VOLÉE VARIABLE AVEC SUPERLIFT

← 21 m 9,60 m

360°

DIN/ISO

Main boom + Fly jib · Hauptausleger + Hilfsausleger · Flèche principale + Fléchette

48 m + 36 m			
Radius	250 t + 80 t ZB	170 t	170 t
Ausladung	0 t	0 t	0-400 t
Portée	▲ 85°	▲ 85°	▲ 85°
m	t	t	t
15	311,0*	242,0*	324,0*
16	306,0*	228,0*	324,0*
18	268,0	197,5	332,0
20	242,0	178,0	330,0
22	221,0	162,0	323,0
SWSL 24	203,0	148,5	314,0
26	187,5	137,0	304,0
28	174,5	126,5	294,0
30	162,5	118,0	285,0
34	140,0	102,5	252,0
38	120,5	88,1	216,0
40	112,5	82,0	202,0
42	-	-	-

48 m + 72 m			
Radius	250 t + 80 t ZB	170 t	170 t
Ausladung	0 t	0 t	0-400 t
Portée	▲ 85°	▲ 85°	▲ 85°
m	t	t	t
24	118,0*	118,0*	126,5*
26	117,5*	117,0*	125,0*
28	118,5	104,0	125,5
30	118,5	96,9	124,5
34	117,0	84,5	122,5
SWSL 38	107,5	74,3	120,0
42	96,3	65,9	117,0
46	86,9	58,8	114,0
50	78,9	52,7	111,0
54	70,6	47,5	108,0
58	63,4	42,9	105,5
62	57,1	38,9	103,0
66	51,7	35,3	100,0
70	46,8	32,1	92,2
74	42,6	28,8	82,4

48 m + 48 m			
m	t	t	t
18	232,0*	190,5*	242,0*
20	232,0*	172,5*	240,0*
22	208,0	152,0	245,0
24	192,0	139,0	243,0
26	177,5	128,5	240,0
SWSL 28	165,0	119,0	236,0
30	154,0	110,5	232,0
34	135,5	96,7	222,0
38	119,0	85,5	212,0
42	104,0	74,8	194,0
46	92,0	65,6	170,0
50	82,2	58,2	151,0
54	-	-	-

48 m + 84 m			
m	t	t	t
26	87,6*	87,6*	94,1*
28	87,6*	87,6*	93,6*
30	87,2*	87,2*	92,8*
34	87,4	79,2	92,3
38	86,9	69,6	91,0
42	86,2	61,5	89,6
46	82,3	54,7	88,2
SWSL 50	74,5	48,9	86,8
54	67,8	43,8	85,3
58	61,7	39,4	83,9
62	55,5	35,5	82,4
66	50,0	32,0	80,7
70	45,2	29,0	78,8
74	40,9	26,2	77,0
78	37,0	23,7	75,1
82	33,6	21,4	71,1
86	30,5	19,3	63,5

48 m + 60 m			
m	t	t	t
22	166,5*	147,0*	175,0*
24	168,0	130,5	176,0
26	167,5	120,0	175,5
28	156,0	111,5	173,5
30	145,5	103,5	172,0
SWSL 34	128,0	90,4	168,0
38	113,5	79,8	164,0
42	102,0	71,0	159,5
46	91,6	63,6	155,0
50	81,6	57,3	149,5
54	73,3	51,2	137,5
58	66,3	45,9	123,5
62	60,1	41,3	110,0

48 m + 96 m			
m	t	t	t
30	63,4*	63,4*	68,0*
34	62,9	62,9	66,9
38	62,7	62,7	66,2
42	62,3	57,2	65,3
46	61,9	50,6	64,4
50	61,3	45,0	63,5
54	60,7	40,2	62,6
SWSL 58	58,0	35,9	61,7
62	53,0	32,1	60,8
66	48,3	28,8	59,9
70	43,4	25,7	59,0
74	39,1	23,0	58,1
78	35,3	20,6	57,2
82	31,8	18,3	56,3
86	28,7	16,3	55,4
90	25,9	14,4	54,6
94	23,3	12,7	53,7
98	20,9	11,2	49,1
102	-	-	-

Remarks · Bemerkungen · Remarques

▲ Main boom angle · Hauptauslegerwinkel · Jarret de flèche principale

* Main boom angle 87° · Hauptauslegerwinkel 87° · Jarret de flèche principale 87°

**LIFTING CAPACITIES LUFFING FLY JIB WITH SUPERLIFT
TRAGFÄHIGKEITEN WIPPBARER HILFSAUSLEGER MIT SUPERLIFT
CAPACITÉS DE LEVAGE FLÉCHETTE À VOLÉE VARIABLE AVEC SUPERLIFT**

21 m 9,60 m

360°

DIN/ISO

Main boom + Fly jib · Hauptausleger + Hilfsausleger · Flèche principale + Fléchette

48 m + 108 m			
Radius	250 t + 80 t ZB	170 t	170 t
Ausladung	0 t	0 t	0-400 t
Portée	▲ 85°	▲ 85°	▲ 85°
m	t	t	t
32	44,3*	44,3*	48,0*
34	44,1*	44,1*	47,7*
38	43,3	43,3	46,8
42	42,8	42,8	45,6
46	42,1	42,1	44,5
50	41,3	41,2	43,5
54	40,5	36,5	42,5
58	39,8	32,4	41,5
62	39,1	28,7	40,7
SWSL 66	38,4	25,4	39,8
70	37,7	22,5	38,9
74	37,0	19,9	38,0
78	33,6	17,5	37,2
82	30,1	15,3	36,5
86	26,9	13,3	36,0
90	24,1	11,5	35,4
94	21,5	9,8	34,8
98	19,1	8,2	34,2
102	16,9	6,8	33,6
106	14,8	5,4	33,1
110	12,9	-	32,5

60 m + 36 m			
m	t	t	t
16	248,0*	210,0*	262,0*
18	245,0*	188,5*	256,0*
20	225,0	163,5	265,0
22	206,0	149,0	260,0
24	189,5	137,0	253,0
SWSL 26	175,5	126,5	247,0
28	163,5	117,0	240,0
30	152,5	109,0	233,0
34	134,5	95,8	221,0
38	118,5	85,0	210,0
40	110,5	79,8	204,0
42	103,5	74,5	191,0
44	-	-	-

60 m + 48 m			
m	t	t	t
19	189,0*	167,5*	199,5*
20	189,0*	159,5*	198,0*
22	194,0	139,5	202,0
24	179,0	128,0	201,0
26	165,5	118,0	198,5
SWSL 28	154,0	109,5	195,0
30	144,0	102,0	191,5
34	127,0	89,5	184,0
38	113,5	79,3	176,0
42	101,5	70,7	169,0
46	89,9	63,6	162,0
50	80,0	56,3	155,5
54	71,6	50,2	128,5

60 m + 60 m			
Radius	250 t + 80 t ZB	170 t	170 t
Ausladung	0 t	0 t	0-400 t
Portée	▲ 85°	▲ 85°	▲ 85°
m	t	t	t
22	143,0*	136,5*	151,0*
24	142,5*	125,5*	149,0*
26	145,0	110,5	151,5
28	145,0	102,5	150,5
30	136,0	95,4	149,0
SWSL 34	120,0	83,4	146,0
38	106,5	73,6	142,0
42	96,0	65,5	138,5
46	86,9	58,7	134,5
50	79,1	52,8	130,5
54	71,8	47,7	125,5
58	64,6	43,3	120,5
62	58,3	39,5	112,0
66	52,7	36,1	92,9
70	-	-	-

60 m + 72 m			
m	t	t	t
24	104,5*	104,5*	111,0*
26	104,0*	104,0*	110,5*
28	105,0	95,6	111,0
30	105,0	88,9	110,5
34	104,0	77,5	109,0
SWSL 38	100,5	68,2	106,5
42	90,3	60,5	104,5
46	81,5	53,9	102,0
50	74,0	48,3	99,6
54	67,4	43,4	97,1
58	61,5	39,1	94,8
62	55,3	35,4	92,6
66	50,0	32,0	90,5
70	45,2	29,1	88,4
74	41,0	26,4	83,4

60 m + 84 m			
m	t	t	t
28	76,4*	76,4*	81,9*
30	76,1*	76,1*	81,2*
34	76,5	72,4	81,0
38	76,1	63,5	80,0
42	75,6	56,1	78,8
46	74,9	49,9	77,6
50	69,6	44,5	76,3
SWSL 54	63,3	39,8	75,0
58	57,8	35,7	73,7
62	52,9	32,0	72,4
66	48,3	28,8	70,9
70	43,5	25,9	69,3
74	39,3	23,3	67,7
78	35,6	20,9	66,1
82	32,2	18,8	64,5
86	29,1	16,8	62,9
90	-	-	-

Remarks · Bemerkungen · Remarques

▲ Main boom angle · Hauptauslegerwinkel · Jarret de flèche principale

* Main boom angle 87° · Hauptauslegerwinkel 87° · Jarret de flèche principale 87°

LIFTING CAPACITIES LUFFING FLY JIB WITH SUPERLIFT
TRAGFÄHIGKEITEN WIPPBARER HILFSAUSLEGER MIT SUPERLIFT
CAPACITÉS DE LEVAGE FLÉCHETTE À VOLÉE VARIABLE AVEC SUPERLIFT

← 21 m 9,60 m

360°

DIN/ISO

Main boom + Fly jib · Hauptausleger + Hilfsausleger · Flèche principale + Fléchette

60 m + 96 m

Radius Ausladung Portée	250 t + 80 t ZB	170 t	170 t
	0 t	0 t	0-400 t
	▲ 85°	▲ 85°	▲ 85°
m	t	t	t
30	56,8*	56,8*	61,4*
34	56,5*	56,5*	60,4*
38	56,6	56,6	60,1
42	56,4	51,9	59,4
46	56,1	45,9	58,7
50	55,8	40,6	57,9
54	55,3	36,1	57,2
SWSL 58	53,9	32,1	56,4
62	49,2	28,6	55,6
66	45,0	25,5	54,8
70	41,2	22,7	54,0
74	37,6	20,1	53,0
78	33,8	17,8	51,8
82	30,4	15,7	50,6
86	27,3	13,8	49,4
90	24,6	12,1	48,2
94	22,0	10,4	47,0
98	19,7	9,0	45,8
102	-	-	-

60 m + 108 m

m	t	t	t
32	40,4*	40,4*	44,0*
34	40,4*	40,4*	43,7*
38	39,7	39,7	42,7
42	39,4	39,4	42,1
46	38,9	38,9	41,2
50	38,3	36,8	40,4
54	37,7	32,4	39,5
58	37,1	28,6	38,7
62	36,5	25,2	37,9
SWSL 66	35,9	22,2	37,2
70	35,4	19,4	36,4
74	34,3	17,0	35,6
78	31,3	14,7	34,9
82	28,6	12,7	34,3
86	25,6	10,8	33,7
90	22,8	9,1	33,1
94	20,2	7,5	32,6
98	17,9	6,0	32,0
102	15,7	6,6*	31,4
106	13,7	5,3*	30,9
110	11,9	-	30,3

72 m + 36 m

m	t	t	t
16	197,0*	193,0*	208,0*
18	195,0*	174,0*	206,0*
20	199,5	149,0	210,0
22	191,0	136,5	208,0
24	176,5	125,5	203,0
SWSL 26	163,5	116,0	198,5
28	152,5	108,0	193,5
30	142,5	100,5	188,5
34	126,0	88,4	178,0
38	112,5	78,4	170,0
40	107,0	74,1	166,0
42	100,5	70,2	162,0
44	94,4	66,8	158,0

72 m + 48 m

Radius Ausladung Portée	250 t + 80 t ZB	170 t	170 t
	0 t	0 t	0-400 t
	▲ 85°	▲ 85°	▲ 85°
m	t	t	t
19	152,5*	152,5*	161,0*
20	152,5*	147,5*	161,0*
22	150,5*	135,0*	158,5*
24	155,0	117,0	163,5
26	154,0	108,5	161,0
SWSL 28	143,5	100,5	158,5
30	134,5	93,9	155,5
34	119,0	82,3	149,0
38	106,0	72,9	142,5
42	95,7	65,0	136,5
46	86,8	58,4	131,0
50	77,2	52,8	126,0
54	69,0	48,0	121,0

72 m + 60 m

m	t	t	t
22	117,5*	117,5*	124,5*
24	117,0*	116,5*	123,5*
26	119,5	100,5	126,0
28	119,5	93,7	125,5
30	119,0	87,2	124,0
SWSL 34	112,0	76,3	121,0
38	99,9	67,3	117,5
42	89,8	59,9	113,5
46	81,2	53,6	109,5
50	73,9	48,1	105,5
54	67,6	43,5	102,0
58	62,1	39,4	98,8
62	56,2	35,8	95,3
66	50,7	32,6	91,9
70	-	-	-

72 m + 72 m

m	t	t	t
26	90,1*	90,1*	95,5*
28	89,6*	89,6*	94,5*
30	91,1	80,8	95,7
34	90,5	70,5	94,6
38	89,7	62,0	92,9
SWSL 42	84,1	54,9	90,9
46	75,9	48,8	88,7
50	68,9	43,6	86,5
54	62,8	39,1	84,3
58	57,4	35,2	82,0
62	52,7	31,7	79,4
66	48,1	28,6	76,7
70	43,4	25,8	74,1
74	39,3	23,4	71,4
78	35,6	21,1	68,8

Remarks · Bemerkungen · Remarques

▲ Main boom angle · Hauptauslegerwinkel · Jarret de flèche principale

* Main boom angle 87° · Hauptauslegerwinkel 87° · Jarret de flèche principale 87°

LIFTING CAPACITIES LUFFING FLY JIB WITH SUPERLIFT
TRAGFÄHIGKEITEN WIPPBARER HILFSAUSLEGER MIT SUPERLIFT
CAPACITÉS DE LEVAGE FLÉCHETTE À VOLÉE VARIABLE AVEC SUPERLIFT

21 m 9,60 m

360°

DIN/ISO

Main boom + Fly jib · Hauptausleger + Hilfsausleger · Flèche principale + Fléchette

72 m + 84 m

Radius Ausladung Portée	250 t + 80 t ZB	170 t	170 t
	0 t	0 t	0-400 t
	▲ 85°	▲ 85°	▲ 85°
m	t	t	t
28	66,8*	66,8*	71,7*
30	66,6*	66,6*	71,1*
34	67,1	65,5	71,2
38	66,9	57,4	70,3
42	66,5	50,6	69,3
46	65,9	44,8	68,3
50	64,6	39,9	67,1
SWSL 54	58,7	35,5	65,8
58	53,5	31,7	64,6
62	49,0	28,3	63,3
66	44,9	25,4	61,9
70	41,3	22,7	60,3
74	37,6	20,2	58,6
78	33,9	18,0	57,0
82	30,6	16,0	55,3
86	27,6	14,2	53,7
90	24,9	12,5	52,0

72 m + 96 m

	t	t	t
30	49,8*	49,8*	53,9*
34	49,7*	49,7*	53,3*
38	49,9	49,9	53,1
42	49,8	46,4	52,5
46	49,6	40,9	51,9
50	49,3	36,0	51,3
54	48,9	31,9	50,6
SWSL 58	48,5	28,2	49,9
62	45,2	25,0	49,2
66	41,3	22,0	48,5
70	37,7	19,4	47,8
74	34,5	17,1	46,9
78	31,6	14,9	45,8
82	28,9	13,0	44,7
86	25,9	11,2	43,6
90	23,1	9,5	42,5
94	20,7	8,0	41,4
98	18,4	6,6	40,4
102	16,3	5,4	39,3

Remarks · Bemerkungen · Remarques

▲ Main boom angle · Hauptauslegerwinkel · Jarret de flèche principale

* Main boom angle 87° · Hauptauslegerwinkel 87° · Jarret de flèche principale 87°

72 m + 108 m

Radius Ausladung Portée	250 t + 80 t ZB	170 t	170 t
	0 t	0 t	0-400 t
	▲ 85°	▲ 85°	▲ 85°
m	t	t	t
34	33,1*	33,1*	36,3*
38	32,9*	32,9*	35,6*
42	32,6	32,6	35,1
46	32,5	32,5	34,5
50	32,2	32,2	34,0
54	31,9	28,2	33,4
58	31,4	24,7	32,8
62	31,0	21,5	32,2
66	30,6	18,7	31,6
SWSL 70	30,1	16,2	31,0
74	29,7	13,9	30,5
78	28,2	11,8	29,9
82	25,7	9,9	29,2
86	23,3	8,2	28,5
90	21,1	6,6	27,7
94	18,9	5,1	27,0
98	16,6	6,1*	26,2
102	14,5	-	25,5
106	12,5	-	24,7
110	10,7	-	24,0
114	-	-	-

84 m + 36 m

	t	t	t
17	154,0*	154,0*	164,5*
18	154,0*	154,0*	164,5*
20	151,0*	145,5*	160,5*
22	156,0	124,0	166,0
24	154,5	114,0	162,5
SWSL 26	151,5	105,5	158,5
28	141,5	98,5	154,5
30	132,5	91,8	150,5
34	117,5	80,7	142,5
38	105,0	71,7	136,0
42	95,2	64,2	129,5
44	90,8	60,9	126,0
46	-	-	-

84 m + 48 m

	t	t	t
20	121,0*	121,0*	130,5*
22	120,0*	120,0*	128,0*
24	123,0	106,0	131,0
26	123,0	98,4	130,0
28	121,5	91,5	127,5
30	120,0	85,3	125,5
SWSL 34	110,5	74,8	120,0
38	98,9	66,2	114,5
42	89,1	59,1	109,5
46	80,9	53,0	105,0
50	73,9	47,9	100,5
54	66,2	43,4	96,5
58	-	-	-

LIFTING CAPACITIES LUFFING FLY JIB WITH SUPERLIFT
TRAGFÄHIGKEITEN WIPPBARER HILFSAUSLEGER MIT SUPERLIFT
CAPACITÉS DE LEVAGE FLÉCHETTE À VOLÉE VARIABLE AVEC SUPERLIFT

21 m 9,60 m

360°

DIN/ISO

Main boom + Fly jib · Hauptausleger + Hilfsausleger · Flèche principale + Fléchette

84 m + 60 m			
Radius	250 t + 80 t ZB	170 t	170 t
Ausladung	0 t	0 t	0-400 t
Portée	▲ 85°	▲ 85°	▲ 85°
m	t	t	t
24	94,5*	94,5*	101,0*
26	93,5*	93,5*	99,7*
28	96,2	84,5	102,5
30	95,8	78,8	101,0
34	94,1	68,9	98,4
SWSL			
38	91,9	60,8	95,2
42	83,3	54,0	91,6
46	75,4	48,2	88,1
50	68,6	43,3	84,6
54	62,7	39,0	81,3
58	57,6	35,2	78,0
62	53,1	31,9	74,7
66	48,6	28,9	71,4

84 m + 72 m			
m	t	t	t
26	72,6*	72,6*	78,6*
28	72,3*	72,3*	77,6*
30	71,7*	71,7*	76,6*
34	73,3	63,3	77,6
38	72,4	55,5	75,8
SWSL			
42	70,8	49,0	73,5
46	68,9	43,6	71,0
50	63,6	38,8	68,4
54	57,9	34,7	65,8
58	52,9	31,0	63,2
62	48,5	27,8	60,8
66	44,6	25,0	58,4
70	41,1	22,4	56,0
74	37,4	20,1	53,6
78	33,8	18,0	51,2

84 m + 84 m			
m	t	t	t
28	56,3*	56,3*	61,0*
30	56,3*	56,3*	60,7*
34	56,9	56,9	60,7
38	56,7	51,0	60,0
42	56,0	44,9	58,9
46	55,2	39,6	57,4
50	53,9	35,1	55,8
SWSL			
54	52,5	31,1	54,0
58	49,1	27,6	52,2
62	44,8	24,5	50,4
66	41,0	21,7	48,7
70	37,6	19,2	46,9
74	34,5	17,0	45,2
78	31,7	14,9	43,4
82	28,9	13,1	41,7
86	26,0	11,4	39,9
90	23,3	9,8	38,1

84 m + 96 m			
Radius	250 t + 80 t ZB	170 t	170 t
Ausladung	0 t	0 t	0-400 t
Portée	▲ 85°	▲ 85°	▲ 85°
m	t	t	t
32	39,5*	39,5*	42,9*
34	39,5*	39,5*	42,6*
38	39,4	39,4	42,4
42	39,3	39,3	41,9
46	39,2	35,6	41,4
50	38,9	31,2	40,8
54	38,3	27,4	39,9
SWSL			
58	37,5	24,1	38,8
62	36,5	21,1	37,6
66	35,5	18,4	36,4
70	34,0	16,0	35,3
74	31,0	13,8	34,0
78	28,3	11,8	32,7
82	25,8	10,0	31,4
86	23,5	8,4	30,0
90	21,5	6,8	28,7
94	19,2	5,4	27,3
98	16,9	7,1*	26,0
102	14,9	-	24,6

84 m + 108 m			
m	t	t	t
34	28,3*	28,3*	31,1*
38	28,2*	28,2*	30,8*
42	28,0	28,0	30,4
46	28,0	28,0	30,1
50	27,9	27,5	29,8
54	27,6	23,8	29,3
58	27,3	20,6	28,7
62	26,7	17,6	27,9
66	26,0	15,1	27,1
SWSL			
70	25,3	12,7	26,2
74	24,6	10,6	25,4
78	24,0	8,7	24,6
82	22,5	7,0	23,7
86	20,3	5,3	22,6
90	18,2	7,0*	21,6
94	16,4	5,5*	20,5
98	14,6	-	19,5
102	13,0	-	18,5
106	11,2	-	17,4
110	9,5	-	16,4
114	7,8	-	15,3

Remarks · Bemerkungen · Remarques

▲ Main boom angle · Hauptauslegerwinkel · Jarret de flèche principale

* Main boom angle 87° · Hauptauslegerwinkel 87° · Jarret de flèche principale 87°

LIFTING CAPACITIES LUFFING FLY JIB WITH SUPERLIFT
TRAGFÄHIGKEITEN WIPPBARER HILFSAUSLEGER MIT SUPERLIFT
CAPACITÉS DE LEVAGE FLÉCHETTE À VOLÉE VARIABLE AVEC SUPERLIFT

21 m 9,60 m

360°

DIN/ISO

Main boom + Fly jib · Hauptausleger + Hilfsausleger · Flèche principale + Fléchette

96 m + 36 m			
Radius	250 t + 80 t ZB	170 t	170 t
Ausladung	0 t	0 t	0-400 t
Portée	▲ 85°	▲ 85°	▲ 85°
m	t	t	t
18	120,0*	120,0*	131,0*
20	119,0*	119,0*	128,0*
22	121,5	111,5	130,5
SWSL 24	121,5	102,5	129,5
26	119,5	95,4	126,5
28	117,0	88,8	123,5
30	115,0	82,9	120,0
34	108,5	72,9	114,0
38	97,6	64,7	108,5
42	88,2	57,8	103,5
46	80,5	52,1	98,7

96 m + 48 m			
m	t	t	t
20	94,6*	94,6*	103,0*
22	94,6*	94,6*	102,0*
24	93,2*	93,2*	100,0*
26	96,0	88,3	103,0
28	95,3	82,0	101,5
SWSL 30	94,1	76,5	99,6
34	91,0	67,1	95,4
38	87,5	59,4	91,1
42	82,3	52,9	86,8
46	74,7	47,4	83,0
50	68,2	42,7	79,5
54	62,6	38,6	76,0
58	-	-	-

96 m + 60 m			
m	t	t	t
24	73,3*	73,3*	80,3*
26	72,9*	72,9*	79,0*
28	71,9*	71,9*	77,6*
30	74,3	70,2	79,7
34	72,6	61,3	77,3
SWSL 38	70,7	54,0	74,2
42	68,2	47,9	71,1
46	65,6	42,7	67,9
50	63,0	38,2	64,8
54	57,6	34,2	61,9
58	52,8	30,8	59,2
62	48,6	27,7	56,4
66	44,9	25,0	53,7

96 m + 72 m			
Radius	250 t + 80 t ZB	170 t	170 t
Ausladung	0 t	0 t	0-400 t
Portée	▲ 85°	▲ 85°	▲ 85°
m	t	t	t
26	56,3*	56,3*	61,8*
28	56,3*	56,3*	61,3*
30	55,6*	55,6*	60,3*
34	56,6	55,8	60,8
38	55,4	48,8	59,0
SWSL 42	53,9	43,0	56,9
46	52,2	38,1	54,7
50	50,4	33,7	52,4
54	48,5	30,0	50,1
58	46,6	26,7	47,9
62	44,1	23,8	45,8
66	40,5	21,1	43,8
70	37,2	18,7	41,7
74	34,3	16,6	39,7
78	31,6	14,7	37,7

96 m + 84 m			
m	t	t	t
30	43,3*	43,3*	47,7*
34	42,4*	42,4*	46,3*
38	43,2	43,2	46,7
42	42,3	38,9	45,4
46	41,3	34,1	43,9
50	40,2	30,0	42,4
54	38,9	26,4	40,7
SWSL 58	37,5	23,2	39,1
62	36,2	20,4	37,5
66	34,8	17,9	35,8
70	33,4	15,6	34,3
74	30,8	13,5	32,7
78	28,2	11,7	31,2
82	25,8	10,0	29,6
86	23,7	8,4	28,1
90	21,6	6,9	26,6
94	-	-	-

Remarks · Bemerkungen · Remarques

▲ Main boom angle · Hauptauslegerwinkel · Jarret de flèche principale

* Main boom angle 87° · Hauptauslegerwinkel 87° · Jarret de flèche principale 87°

LIFTING CAPACITIES LUFFING FLY JIB WITH SUPERLIFT
TRAGFÄHIGKEITEN WIPPBARER HILFSAUSLEGER MIT SUPERLIFT
CAPACITÉS DE LEVAGE FLÉCHETTE À VOLÉE VARIABLE AVEC SUPERLIFT

← 21 m 9,60 m

360°

DIN/ISO

Main boom + Fly jib · Hauptausleger + Hilfsausleger · Flèche principale + Fléchette

96 m + 96 m			
Radius	250 t + 80 t ZB	170 t	170 t
Ausladung	0 t	0 t	0-400 t
Portée	▲ 85°	▲ 85°	▲ 85°
m	t	t	t
32	29,8*	29,8*	33,5*
34	29,8*	29,8*	33,3*
38	29,4	29,4	32,6
42	29,3	29,3	32,1
46	28,7	28,7	31,3
50	28,1	26,2	30,3
54	27,3	22,8	29,3
58	26,4	19,7	28,1
62	25,5	17,0	27,0
66	24,5	14,6	25,8
SWSL 70	23,6	12,4	24,7
74	22,6	10,4	23,5
78	21,6	8,6	22,3
82	20,5	6,9	21,1
86	19,4	5,4	19,9
90	18,3	7,7*	18,7
94	16,7	6,3*	17,5
98	15,0	-	16,3
102	13,4	-	15,1
106	-	-	-
110	-	-	-

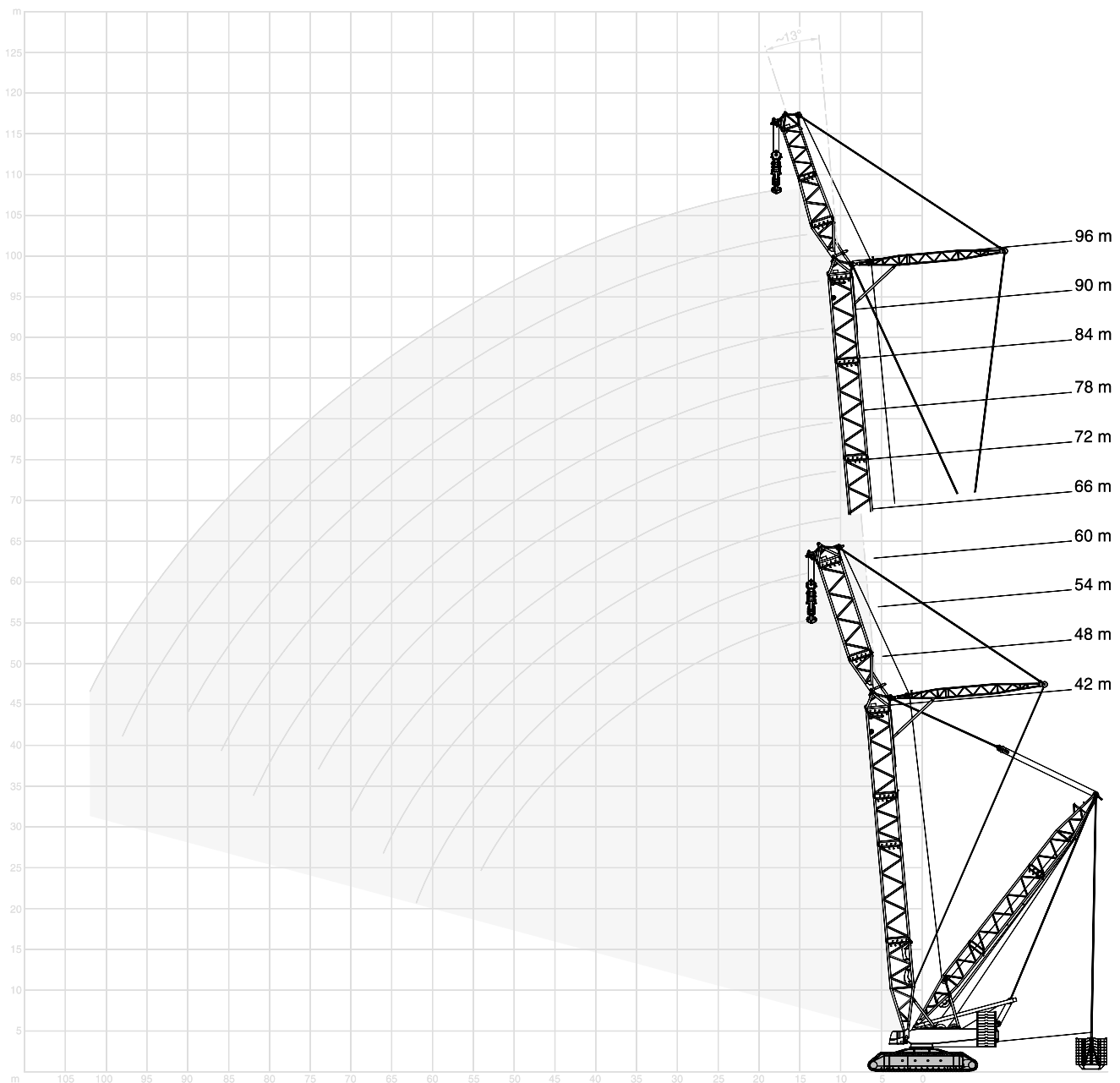
96 m + 108 m			
Radius	250 t + 80 t ZB	170 t	170 t
Ausladung	0 t	0 t	0-400 t
Portée	▲ 85°	▲ 85°	▲ 85°
m	t	t	t
34	20,2*	20,2*	23,3*
38	20,0*	20,0*	23,0*
42	19,6	19,6	22,4
46	19,5	19,5	22,0
50	19,1	19,1	21,4
54	18,7	18,7	20,7
58	18,2	16,2	19,9
62	17,5	13,6	19,1
66	16,8	11,2	18,2
SWSL 70	16,1	9,1	17,3
74	15,4	7,2	16,5
78	14,7	5,4	15,6
82	14,0	7,9*	14,7
86	13,2	6,2*	13,8
90	12,3	-	12,8
94	11,4	-	11,8
98	10,5	-	10,8
102	9,6	-	9,9
106	8,7	-	8,9
110	7,6	-	7,9
114	6,4	-	7,0

Remarks · Bemerkungen · Remarques

▲ Main boom angle · Hauptauslegerwinkel · Jarret de flèche principale

* Main boom angle 87° · Hauptauslegerwinkel 87° · Jarret de flèche principale 87°

**WORKING RANGES FIXED FLY JIB WITH SL · ARBEITSBEREICHE STARRER
 HILFSAUSLEGER MIT SL · PORTÉES FLÉCHETTE FIXE AVEC SL** **SFVL / LFVL**



**LIFTING CAPACITIES FIXED FLY JIB SFVL WITH SUPERLIFT ·
TRAGFÄHIGKEITEN STARRER HILFSAUSLEGER SFVL MIT SUPERLIFT ·
CAPACITÉS DE LEVAGE FLÉCHETTE FIXE SFVL AVEC SUPERLIFT**

250 t + 80 t ZB 18 m max. 450 t 9,60 m 360° DIN/ISO

Radius Ausladung Portée	Main boom · Hauptausleger · Flèche principale			Radius Ausladung Portée	
	m	42,0	48,0		54,0
m		t	t	t	m
12		601,0	-	-	12
13		601,0	533,0	463,0	13
14		601,0	533,0	463,0	14
16		601,0	533,0	463,0	16
18		566,0	533,0	463,0	18
20		528,0	518,0	463,0	20
22		496,0	489,0	463,0	22
24		467,0	463,0	463,0	24
26		441,0	440,0	459,0	26
SFVL 28		418,0	419,0	429,0	28
30		397,0	400,0	397,0	30
34		347,0	347,0	343,0	34
38		292,0	304,0	301,0	38
42		248,0	266,0	267,0	42
46		218,0	228,0	237,0	46
50		185,0	196,0	206,0	50
54		155,0	175,0	178,0	54
58		-	149,0	157,0	58
62		-	124,0	139,0	62
66		-	-	118,0	66
70		-	-	-	70

250 t + 80 t ZB 18 m 0 t 9,60 m 360° DIN/ISO

Radius Ausladung Portée	Main boom · Hauptausleger · Flèche principale			Radius Ausladung Portée	
	m	42,0	48,0		54,0
m		t	t	t	m
12		447,0	-	-	12
13		409,0	391,0	375,0	13
14		376,0	360,0	346,0	14
16		322,0	310,0	298,0	16
18		281,0	271,0	261,0	18
20		244,0	239,0	230,0	20
22		212,0	210,0	205,0	22
24		186,0	184,0	179,0	24
26		167,0	162,0	157,0	26
SFVL 28		148,0	146,0	140,0	28
30		132,0	130,0	125,0	30
34		107,0	104,0	99,5	34
38		87,5	84,0	79,5	38
42		72,0	68,5	64,0	42
46		59,5	55,5	51,0	46
50		49,3	45,2	40,8	50
54		40,8	36,5	32,1	54
58		-	29,3	24,9	58
62		-	23,3	18,8	62
66		-	-	13,8	66
70		-	-	-	70

LIFTING CAPACITIES FIXED FLY JIB LFVL WITH SUPERLIFT ·
TRAGFÄHIGKEITEN STARRER HILFSAUSLEGER LFVL MIT SUPERLIFT ·
CAPACITÉS DE LEVAGE FLÉCHETTE FIXE LFVL AVEC SUPERLIFT

250 t + 80 t ZB 18 m max. 450 t 9,60 m 360° DIN/ISO

Radius Ausladung Portée	Main boom · Hauptausleger · Flèche principale										Radius Ausladung Portée	
	m	42,0	48,0	54,0	60,0	66,0	72,0	78,0	84,0	90,0		96,0
m	t	t	t	t	t	t	t	t	t	t	t	m
12	450,0	450,0	450,0	-	-	-	-	-	-	-	-	12
13	450,0	450,0	450,0	411,0	361,0	317,0	-	-	-	-	-	13
14	450,0	450,0	450,0	411,0	361,0	317,0	279,0	246,0	-	-	-	14
15	450,0	450,0	450,0	411,0	361,0	317,0	279,0	246,0	218,0	192,0	-	15
16	450,0	450,0	450,0	411,0	361,0	317,0	279,0	246,0	218,0	192,0	-	16
18	450,0	450,0	450,0	411,0	361,0	317,0	279,0	246,0	218,0	192,0	-	18
20	450,0	450,0	450,0	411,0	361,0	317,0	279,0	246,0	218,0	192,0	-	20
22	450,0	450,0	450,0	411,0	361,0	317,0	279,0	246,0	218,0	191,0	-	22
24	450,0	450,0	450,0	411,0	361,0	317,0	279,0	246,0	218,0	191,0	-	24
26	450,0	450,0	450,0	411,0	361,0	317,0	279,0	246,0	218,0	191,0	-	26
28	434,0	437,0	442,0	407,0	361,0	317,0	279,0	246,0	217,0	190,0	-	28
30	413,0	413,0	410,0	402,0	361,0	317,0	279,0	246,0	217,0	190,0	-	30
34	359,0	359,0	356,0	353,0	347,0	312,0	279,0	245,0	215,0	187,0	-	34
LFVL 38	304,0	317,0	314,0	311,0	308,0	302,0	272,0	241,0	212,0	185,0	-	38
42	258,0	279,0	279,0	276,0	273,0	270,0	265,0	236,0	207,0	181,0	-	42
46	229,0	240,0	250,0	247,0	245,0	242,0	239,0	228,0	203,0	176,0	-	46
50	196,0	207,0	218,0	223,0	221,0	218,0	215,0	212,0	195,0	172,0	-	50
54	166,0	185,0	190,0	199,0	200,0	197,0	194,0	191,0	188,0	165,0	-	54
58	-	160,0	166,0	175,0	181,0	179,0	177,0	173,0	171,0	160,0	-	58
62	-	134,0	150,0	153,0	160,0	164,0	161,0	158,0	155,0	152,0	-	62
66	-	-	128,0	137,0	141,0	146,0	147,0	144,0	141,0	138,0	-	66
70	-	-	-	121,0	124,0	129,0	132,0	132,0	129,0	126,0	-	70
74	-	-	-	-	114,0	113,0	117,0	118,0	118,0	115,0	-	74
78	-	-	-	-	-	102,0	104,0	105,0	106,0	104,0	-	78
82	-	-	-	-	-	-	91,0	92,5	93,5	94,5	-	82
86	-	-	-	-	-	-	-	84,0	82,5	84,0	-	86
90	-	-	-	-	-	-	-	-	76,0	73,5	-	90
94	-	-	-	-	-	-	-	-	-	67,5	-	94
98	-	-	-	-	-	-	-	-	-	59,0	-	98
102	-	-	-	-	-	-	-	-	-	-	52,0	102
106	-	-	-	-	-	-	-	-	-	-	-	106

250 t + 80 t ZB 18 m 0 t 9,60 m 360° DIN/ISO

Radius Ausladung Portée	Main boom · Hauptausleger · Flèche principale										Radius Ausladung Portée	
	m	42,0	48,0	54,0	60,0	66,0	72,0	78,0	84,0	90,0		96,0
m	t	t	t	t	t	t	t	t	t	t	t	m
12	450,0	432,0	413,0	-	-	-	-	-	-	-	-	12
13	414,0	396,0	380,0	364,0	345,0	303,0	-	-	-	-	-	13
14	381,0	365,0	351,0	337,0	324,0	303,0	266,0	233,0	-	-	-	14
15	353,0	339,0	326,0	313,0	302,0	290,0	266,0	233,0	205,0	180,0	-	15
16	328,0	315,0	304,0	292,0	282,0	271,0	261,0	233,0	205,0	180,0	-	16
18	287,0	276,0	266,0	257,0	248,0	239,0	230,0	222,0	205,0	180,0	-	18
20	253,0	244,0	236,0	228,0	220,0	212,0	204,0	197,0	190,0	180,0	-	20
22	223,0	218,0	211,0	203,0	197,0	189,0	183,0	176,0	170,0	163,0	-	22
24	200,0	196,0	190,0	183,0	177,0	170,0	165,0	158,0	153,0	147,0	-	24
LFVL 26	178,0	174,0	170,0	166,0	160,0	154,0	149,0	143,0	138,0	132,0	-	26
28	160,0	158,0	154,0	149,0	145,0	140,0	135,0	129,0	125,0	119,0	-	28
30	144,0	142,0	138,0	136,0	132,0	127,0	123,0	118,0	113,0	108,0	-	30
34	119,0	117,0	113,0	110,0	108,0	105,0	101,0	98,0	94,0	89,5	-	34
38	99,5	97,0	93,0	90,0	88,0	85,0	83,0	80,0	77,5	73,5	-	38
42	83,5	81,0	77,0	74,0	72,0	69,0	66,5	63,5	61,0	58,0	-	42
46	71,0	68,0	64,5	61,0	58,5	55,5	53,0	50,0	47,7	44,7	-	46
50	60,0	57,0	53,5	50,5	48,0	44,9	42,3	39,1	36,5	33,4	-	50
54	51,0	48,1	44,8	41,5	38,8	35,6	32,9	29,7	27,0	23,8	-	54
58	-	40,3	37,1	33,7	31,0	27,7	24,9	21,7	18,9	15,6	-	58
62	-	33,6	30,5	27,0	24,2	20,9	18,0	14,7	11,9	8,6	-	62
66	-	-	24,8	21,3	18,4	14,9	12,1	8,7	5,8	-	-	66
70	-	-	-	16,2	13,3	9,8	6,8	-	-	-	-	70
74	-	-	-	-	8,8	5,2	-	-	-	-	-	74



TECHNICAL DESCRIPTION

CRAWLER CARRIER

	3-section carrier comprising of carbody and two crawlers. Hydraulic pin connections between crawlers and carbody provide for easy assembly and removal to minimise width and weight for transportation.
Center pot	Bending- and torsion-resistant welded structure fabricated from high-strength fine grain structural steel.
Cross beams	Bending- and torsion-resistant welded structure fabricated from high-strength fine grain structural steel. Jacking cylinders are included as standard.
Crawler side frames	Bending-resistant welded structure fabricated from high-strength fine grain structural steel. Centralized lubrication included as standard.
Crawlers	15 track rollers with hardened rolling surfaces. Raised position for both drive sprockets and idler wheels, drive sprockets and idler wheels provide load bearing capacity for erection, adjustable track tension. Each crawler is infinitely variable controlled, both independently and in opposite direction.
Power train	The tracks are powered by two hydraulic motors each through closed planetary gear reduction units running in oil bath, equipped with spring-applied hydraulically released holding brakes. The gear units are of extremely compact design to fit within the width of the crawlers. Each crawler is infinitely variable controlled, both independently and in opposite direction. Quadro-Drive as standard.

SUPERSTRUCTURE

Counterweight	170 t (250 t as option in combination with 80 t central ballast).
Frame	Bending- and torsion-resistant welded structure fabricated from high-strength fine grain structural steel.
Drive	Two redundant operating water-cooled 6-cylinder DaimlerChrysler diesel engine type OM 460 LA, 2 x 315 kW (428 HP) at 1800 1/min. The engine complies with EURO III regulations. Fuel tank capacity: 800 l.
Rope drums	The standard superstructure equipment includes three rope drums – hoist 1, hoist 2 and boom hoist. The drums are powered by hydraulic motors through closed planetary gear units running in oil bath. All rope drums have spring-applied, hydraulically released multi-disk brakes and non-wearing hydraulic braking for load lowering. Rope ends H 1, 2, 3 and W 1, 2 equipped with quick-connect rope end fittings. Hoists H 1 and H 2 and A-frame with boom hoist are removable to minimise weight for transportation.
A-frame	Cylinders on superstructure to raise A-frame are included as standard.
Slew units	Powered by four hydraulic motors through closed, planetary gear unit running in oil bath. Spring-applied, hydraulically released holding brake and non-wearing hydraulic braking.
Control system	Demag IC-1: Electronic proportional valve pilot control integrated in stored-program control system incl. diagnostics. Two colour monitors, safe load indicator operated via a touchscreen. Working speeds infinitely variable controlled by the lever position. Automatic power control for optimal utilisation of engine output.
Cabin	Comfortable cab with large windscreen and air-conditioning. Safety-glazing all around, roof window, self-contained hot air heater, full instrumentation and crane controls. The cab can be tilted back for improved operator view of boom point. A camera system is installed to monitor the rope drums. For transportation, the cab swings in front of the superstructure to minimise width.
Electrical equipment	24 V system (2 batteries 12 V / 180 Ah).
Quick-connection	As standard.

OPTIONAL EQUIPMENT

Counterweight	80 t on superstructure (only in combination with 80 t central ballast).
Central ballast	80 t.
Hydraulic cylinder A-frame	For self-assembly of crawlers.
Sideways outriggers	For erection of long boom systems.
Counterweight carrier	Total weight max. 450 t, in combination with SL telescopic system.
Further options on request!	

TECHNICAL DESCRIPTION

BOOM CONFIGURATIONS S AND L

SH:	Main boom: foot section 12 m, inserts 6 m, 10.5 m and 12 m (type 2828), boom head 1.5 m. Main boom lengths: 30-96 m.
SH / LH: (SGL variable)	Main boom: foot section 12 m, inserts 6 m, 10.5 m and 12 m (type 2828), tapered insert, extended by inserts 6 m and 12 m (type 2322), top section 7.5 m. Main boom lengths: 48-114 m.
SW:	Main boom: same as SH. Offset 87° to 65°. Luffing fly jib: foot section 4.5 m, inserts 6 m and 12 m (type 2322), jib top section 7.5 m. Main boom lengths: 36-60 m. Fly jib lengths: 30-96 m.
SSL:	Main boom: same as SH. Superlift equipment. Main boom lengths: 42-96 m.
SSL / LSL: (SGL 82.5 m)	Main boom: foot section 12 m, inserts 6 m, 10.5 m and 12 m (type 2322), tapered insert, extended by inserts 6 m and 12 m (type 2322), top section 7.5 m. Superlift equipment. Main boom lengths: 90-150 m.
SWSL:	Main boom: same as SH. Offset 87° to 45°. Luffing fly jib: same as SW. Superlift equipment. Main boom lengths: 42-96 m. Fly jib lengths: 30-108 m.
+LF:	Addition to SH, SH/LH, SSL or SSL/LSL. Fixed fly jib: foot section 6 m, inserts 12 m (type 1815), jib top section 6 m. Fly jib lengths: 12-36 m. Offset: 10°, 20° and 30°.
Safety devices	Electronic safe load indicator, hoist limit switch, limit switches for boom movements, hydraulic boom backstops, anemometer.

OPTIONAL EQUIPMENT

Standard Superlift equipment	Mast 36 m (type 2322), counterweight tray for max. 450 t. Superlift radii 12, 15, 18, 21 m.
Variable Superlift equipment	Mast 36 m (type 2322), counterweight tray for max. 450 t. Superlift radius infinitely variable during operation 12 to 21 m.
Superlift with counterweight carrier	Mast 36 m (type 2322), counterweight tray for max. 450 t. Superlift radius infinitely variable during operation 15 to 21 m.
Hoist H3	Additional rope drum on main boom (for LF or runner operation). Line pull same as H1, rope length 700 m.
Reeving winch	Mounted on superstructure.
Runner 46 t	Approx. 2 m for installation on boom head or top section.



TECHNISCHE BESCHREIBUNG

RAUPENUNTERWAGEN

Mittelstück	Der Raupenunterwagen ist 3-teilig und besteht aus dem Mittelstück und zwei Raupen. Mittelstück und Raupen werden hydraulisch verbolzt und sind einfach demontierbar zum Erreichen günstiger Transportabmessungen und Gewichte.
Querträger	Biege- und verwindungssteife Schweißkonstruktion aus hochfestem Feinkornbaustahl.
Raupenträger	Biege- und verwindungssteife Schweißkonstruktion aus hochfestem Feinkornbaustahl. Stützzylinder für Raupenträgermontage serienmäßig.
Raupen	Biegesteife Schweißkonstruktion aus hochfestem Feinkornbaustahl. Serienmäßig mit Zentral-Schmierung ausgestattet.
Antrieb	15 Laufrollen je Raupenträger mit gehärteten Laufflächen. Jedes Laufwerk wird von Hydromotoren über geschlossene, ölbadgeschmierte Planetengetriebe angetrieben. Jede Seite ist stufenlos einzeln und gegenläufig steuerbar.
Antrieb	Die Raupen werden von je zwei Hydromotoren über geschlossene, ölbadgeschmierte Planetengetriebe mit federbelasteten, hydraulisch gelüfteten Haltebremsen angetrieben. Die Getriebe sind in besonders kompakter Bauform innerhalb der Raupenbreite angeordnet. Jede Seite ist stufenlos, einzeln und gegenläufig steuerbar. Quadro-Antrieb serienmäßig.

OBERWAGEN

Gegengewicht	170 t (250 t optional in Verbindung mit 80 t Zentralballast).
Rahmen	Biege- und verwindungssteife Schweißkonstruktion aus hochfestem Feinkornbaustahl.
Antrieb	Zwei redundant arbeitende wassergekühlte 6-Zylinder DaimlerChrysler Dieselmotoren Typ OM 460 LA, 2 x 315 kW (428 PS) bei 1800 1/min. Der Motor erfüllt die EURO III-Vorschriften. Kraftstoffbehälter: 800 l.
Seilwinden	Der Oberwagen ist serienmäßig mit drei Seilwinden – Hubwerk 1, Hubwerk 2 und Einziehwerk – ausgerüstet. Der Antrieb der Winden erfolgt durch Hydromotoren über geschlossene, ölbadgeschmierte Planetengetriebe. Alle Seilwinden sind mit federbelasteten, hydraulisch gelüfteten Lamellenbremsen und verschleißfreier, hydraulischer Bremsung für den Senkvorgang ausgerüstet. Die Seilenden H 1, 2, 3 und W 1, 2 sind mit Preßfitting und Taschen ausgestattet. Zur Reduzierung der Transportgewichte sind die Winden H 1 und H 2 sowie der A-Bock mit Einziehwerk ausbaubar.
A-Bock	Hydraulikzylinder im Oberwagen für die Umlage des A-Bockes serienmäßig.
Drehwerk	Vier Drehwerke mit Antrieb durch Hydromotor über geschlossenes, ölbadgeschmiertes Planetengetriebe. Federbelastete, hydraulisch löfthbare Haltebremse und verschleißfreie hydraulische Bremse.
Steuerung	Demag IC-1: Elektronische Proportionalventilvorsteuerung integriert in eine speicherprogrammierte Steuerung mit Fehlerdiagnose. Zwei Farbbildschirme, Bedienung über Touchscreen. Die Arbeitsgeschwindigkeiten werden durch die Hebelstellung stufenlos geregelt. Leistungsregelung der Antriebe zur optimalen Nutzung der Motorleistung.
Kabine	Komfortkabine mit großem Frontfenster und Klimaanlage. Sicherheitsverglasung rundum, Dachfenster, motorunabhängige Warmluftheizung und Steuer- und Kontrollelemente für die Kranfunktionen. Die Kabine ist zur Sichtverbesserung nach hinten neigbar. Zur Überwachung der Winden im Oberwagen ist ein Kamerasystem installiert. Während des Transportes ist die Kabine vor den Oberwagen geschwenkt.
Elektrische Anlage	Betriebsspannung 24 V (2 Batterien 12 V / 180 Ah).
Quick-Connection	Serienmäßig.

ZUSATZAUSRÜSTUNG

Gegengewicht	80 t am Oberwagen (nur in Verbindung mit 80 t Zentralballast).
Zentralballast	80 t.
Zylinder am A-Bock	Zur Raupenträger-Selbstmontage.
Zusatzabstützung seitlich	Zum Aufrichten langer Auslegersysteme.
Gegengewichtswagen	Zulässiges Gesamtgewicht 450 t, in Verbindung mit Teleskop-SL-Einrichtung.
Weitere Zusatzausrüstungen auf Anfrage!	

TECHNISCHE BESCHREIBUNG

AUSLEGERVARIANTEN S UND L

SH:	Hauptausleger: Fußstück 12 m, Zwischenstücke 6 m, 10,5 m und 12 m (Typ 2828), Anschlusskopf 1,5 m. Hauptauslegerlängen: 30-96 m.
SH / LH: (SGL variabel)	Hauptausleger: Fußstück 12 m, Zwischenstücke 6 m, 10,5 m und 12 m (Typ 2828), Reduzierstück, verlängert um Zwischenstücke 6 m und 12 m (Typ 2322), Spitze 7,5 m. Hauptauslegerlängen: 48-114 m.
SW:	Hauptausleger: wie SH. Vorneigung 87° bis 65°. Wippbarer Hilfsausleger: Fußstück 4,5 m, Zwischenstücke 6 m und 12 m (Typ 2322), Spitze 7,5 m. Hauptauslegerlängen: 36-60 m. Hilfsauslegerlängen: 30-96 m.
SSL:	Hauptausleger: wie SH. Superlift-Einrichtung. Hauptauslegerlängen: 42-96 m.
SSL / LSL: (SGL 82,5 m)	Hauptausleger: Fußstück 12 m, Zwischenstücke 6 m, 10,5 m und 12 m (Typ 2322), Reduzierstück, verlängert um Zwischenstücke 6 m und 12 m (Typ 2322), Spitze 7,5 m. Superlift-Einrichtung. Hauptauslegerlängen: 90-150 m.
SWSL:	Hauptausleger: wie SH. Vorneigung 87° bis 45°. Wippbarer Hilfsausleger: wie SW. Superlift-Einrichtung. Hauptauslegerlängen: 42-96 m. Hilfsauslegerlängen: 30-108 m.
+LF:	Zusätzlich zu SH, SH/LH, SSL oder SSL/LSL. Starrer Hilfsausleger: Fußstück 6 m, Zwischenstücke 12 m (Typ 1815), Spitze 6 m. Hilfsauslegerlängen: 12-36 m. Vorneigung: 10°, 20° und 30°.
Sicherheitseinrichtungen	Elektronischer Lastmomentbegrenzer, Hubendschalter, Endschalter für Auslegerbewegungen, hydraulische Ausleger-Rückfallsicherungen, Windmesser.

ZUSATZAUSRÜSTUNG

Superlift-Einrichtung Standard	Mast 36 m (Typ 2322), Gegengewichtstraverse mit max. 450 t. Superlift-Radien 12, 15, 18, 21 m.
Superlift-Einrichtung Variabel	Mast 36 m (Typ 2322), Gegengewichtstraverse mit max. 450 t. Superlift-Radius stufenlos von 12 bis 21 m im Betrieb verstellbar.
Superlift mit Gegengewichtswagen	Mast 36 m (Typ 2322), Gegengewichtstraverse mit max. 450 t. Superlift-Radius stufenlos von 15 bis 21 m im Betrieb verstellbar.
Seilwinde H3	Zusätzliche Seilwinde im Hauptausleger (zum Betrieb mit LF oder Runner). Seilzug wie H1, Seillänge 700 m.
Einscherwinde	Auf Oberwagen angebaut.
Runner 46 t	Ca. 2 m zum Anbau an Kopf oder Spitze.

DESCRIPTIF TECHNIQUE

CHÂSSIS À CHENILLES

	Le châssis à chenilles consiste en trois parties – deux chenilles et la partie centrale. Les chenilles et la partie centrale sont verrouillées hydrauliquement facilitant ainsi le montage et démontage pour diminuer la largeur d'encombrement et le poids de transport.
Partie centrale	Structure mécano-soudée rigide à la flexion et à la torsion, réalisée en acier de construction à grains fins à haute résistance.
Traverses	Structure mécano-soudée rigide à la flexion et à la torsion, réalisée en acier de construction à grains fins à haute résistance. Vérin hydraulique de série pour assemblage porte-chenille.
Trains de chenille	Structure mécano-soudée rigide à la flexion, réalisée en acier de construction à grains fins à haute résistance. Graissage centralisé automatique inclus de série.
Chenilles	Chaque trains de chenille est équipée de 15 galets d'appui dont les surfaces de roulement sont trempées. Chaque barbotin est entraîné par moteurs hydrauliques avec réducteurs planétaires en carter étanche sous bain d'huile. Chaque côté permet un mouvement réglable sans paliers individuel et dans le sens opposé.
Entraînement	Les barbotins sont entraînés par deux moteurs hydrauliques de chaque côté muni de réducteurs planétaires, sous bain d'huile, en carter étanche, avec freins d'arrêt à commande par ressorts, desserrés hydrauliquement. Grâce à leur compacité extrême, les réducteurs s'intègrent complètement dans la largeur des chenilles. Chaque chenille permet un mouvement individuel et opposé. Entraînement quadro en série.

PARTIE SUPÉRIEURE

Contrepoids	170 t (250 t optionnel en combinaison avec 80 t de lest central).
Charpente	Construction mécano-soudée, rigide à la flexion et à la torsion en acier de construction de haute résistance à grains fins.
Moteur et transmission	Deux moteurs diesel DaimlerChrysler, type OM 460 LA, 6 cylindres, en action avec redondance intégrée et refroidi par eau, 2 x 315 kW (428 CV) à 1800 1/min. Le moteur satisfait aux règlements EURO III. Réservoir de carburant: 800 l.
Tambours	L'équipement standard de la partie tournante comprend trois tambours – treuil no 1, no 2 et mécanisme de relevage. Les tambours sont entraînés par des moteurs hydrauliques munis de réducteurs planétaires, sous bain d'huile, en carter étanche. Tous les tambours sont pourvus de freins à disques multiples à commande par ressorts, et desserrés hydrauliquement. Freinage anti-usure hydraulique pour descendre la charge. Les pattes de câble H 1, 2, 3 et W 1, 2 sont équipées des attaches à jonction rapide. Treuils H 1 et H 2 et chevalet avec mécanisme de relevage sont démontables pour diminuer le poids de transport.
Chevalet	Système de relevage hydraulique à la partie supérieure pour chevalet en série.
Mécanisme d'orientation	Entraîné par quatre moteurs hydrauliques avec réducteur planétaire, sous bain d'huile, en carter étanche. Frein d'arrêt à commande par ressorts, desserré hydrauliquement ainsi que freinage anti-usure hydraulique.
Commande	Demag IC-1 : Pilotage électronique de soupapes proportionnels intégré dans un automate programmable avec diagnostic de dysfonctionnement. Deux écrans couleur, commande du C.E.C. par écran tactile. Les vitesses de travail sont réglées sans paliers par la position du levier. Régulation automatique pour une exploitation optimale de la puissance du moteur.
Cabine	Cabine confortable avec large pare-brise et climatisation. Vitrage de sécurité, fenêtre de toit, chauffage à air autonome, organes de commande et instruments de contrôle. Cabine inclinable en arrière assurant au grutier une visibilité optimale. Une caméra est installée pour la surveillance des treuils. Pendant le transport, la cabine est basculée à l'avant de la partie tournante.
Installation électrique	Système 24 V (2 accumulateurs 12 V / 180 Ah).
Connexion rapide	En série.

EQUIPEMENTS OPTIONNELS

Contrepoids	80 t à la partie supérieure (uniquement en combinaison avec 80 t de lest central).
Lest central	80 t.
Cylindre hydraulique pour le chevalet	Pour le montage des trains de chenille.
Stabilisateur latéral additionnel	Pour le montage des flèches longues.
Chariot contrepoids	Poids total max. 450 t, en combinaison avec l'équipement SL télescopique.
Équipements optionnels supplémentaires sur demande!	

DESCRIPTIF TECHNIQUE

COMBINAISONS DE FLÈCHE S ET L

SH:	Flèche principale: pied 12 m, tronçons 6 m, 10,5 m et 12 m (type 2828), tête de flèche 1,5 m. Longueurs de flèche principale: 30-96 m.
SH / LH: (SGL variable)	Flèche principale: pied 12 m, tronçons 6 m, 10,5 m et 12 m (type 2828), tronçon conique, allongée de tronçons 6 m et 12 m (type 2322), tronçon de tête 7,5 m. Longueurs de flèche principale: 48-114 m.
SW:	Flèche principale: idem SH. Inclinaison 87° jusqu'à 65°. Fléchette volée variable: pied 4,5 m, tronçons 6 m et 12 m (type 2322), tronçon de tête 7,5 m. Longueurs de flèche principale: 30-60 m. Longueurs de fléchette: 30-96 m.
SSL:	Flèche principale: idem SH. Equipement Superlift. Longueurs de flèche principale: 42-96 m.
SSL / LSL: (SGL 82,5 m)	Flèche principale: pied 12 m, tronçons 6 m, 10,5 m et 12 m (type 2322), tronçon conique, allongée de tronçons 6 m et 12 m (type 2322), tronçon de tête 7,5 m. Equipement Superlift. Longueurs de flèche principale: 90-150 m.
SWSL:	Flèche principale: idem SH. Inclinaison 87° jusqu'à 45°. Fléchette volée variable: idem SW. Equipement Superlift. Longueurs de flèche principale: 42-96 m. Longueurs de fléchette: 30-108 m.
+LF:	En plus SH, SH/LH, SSL ou SSL/LSL. Fléchette fixe: pied 6 m, tronçons 12 m (type 1815), tronçon de tête 6 m. Longueurs de fléchette: 12-36 m. Inclinaison 10°, 20° et 30°.
Sécurités	Contrôleur d'état de charge électronique, contacteur de fin de course haut, limiteurs de mouvements de la flèche, retenues hydrauliques anti-basculement de la flèche, anémomètre.

EQUIPEMENTS OPTIONNELS

Equipement Superlift standard	Mât 36 m (type 2322), panier du contrepoids pour max. 450 t. Rayons du Superlift 12, 15, 18, 21 m.
Equipement Superlift variable	Mât 36 m (type 2322), panier du contrepoids pour max. 450 t. Rayon du Superlift variable de 12 à 21 m.
Superlift avec chariot contrepoids	Mât 36 m (type 2322), panier du contrepoids pour max. 450 t. Rayon du Superlift variable de 15 à 21 m.
Treuil H3	Tambour supplémentaire sur la flèche principale (à utiliser avec LF ou runner). Effort au brin simple idem H1, longueur de câble 700 m.
Tambour de mouflage	Monté sur la partie tournante.
Runner 46 t	Environ 2 m à installer en tête de flèche ou sur l'élément de pointe.



NOTES TO LIFTING CAPACITY · ANMERKUNGEN ZU DEN TRAGFÄHIGKEITEN · CONDITIONS D'UTILISATION

Ratings are in compliance with ISO 4305 and DIN 15019.2 (test load = 1.25 x suspended load + 0.1 x dead weight of boom head).
Weight of hook blocks and slings is part of the load, and is to be deducted from the capacity ratings.

Crane operation with main boom is permissible up to a

wind pressure of: 60 N/m²

wind speed of: 9.8 m/s

Consult operation manual for further details.

Note: Data published herein is intended as a guide only and shall not be construed to warrant applicability for lifting purposes.
Crane operation is subject to the computer charts and operation manual both supplied with the crane.

Tragfähigkeiten entsprechen ISO 4305 und DIN 15019.2 (Prüflast = 1,25 x Hublast + 0,1 x Kopfgewicht).

Das Gewicht der Unterflaschen, sowie die Lastaufnahmemittel, sind Bestandteile der Last und sind von den Tragfähigkeitsangaben abzuziehen.

Kranbetrieb mit Hauptausleger zulässig bis

Staudruck: 60 N/m²

Windgeschwindigkeit: 9,8 m/s

Weitere Angaben in der Bedienungsanleitung des Kranes.

Anmerkung: Die Daten dieser Broschüre dienen nur zur allgemeinen Information; für ihre Richtigkeit übernehmen wir keine Haftung.
Der Betrieb des Kranes ist nur mit den Original-Tragfähigkeitstabellen und mit der Bedienungsanleitung zulässig, die mit dem Kran mitgeliefert werden.

Le tableau de charges est conforme à la norme ISO 4305 et DIN 15019.2 (charge d'essai = 1,25 x charge suspendue + 0,1 x poids de la tête de flèche).

Les poids du crochet-moufle et de tous les accessoires d'élingage font partie de la charge et sont à déduire des charges indiquées.

La grue peut travailler avec flèche principale jusqu'à une

pression du vent de : 60 N/m²

vitesse du vent de : 9,8 m/s

Pour plus de détails consulter la notice d'utilisation de la grue.

Nota: Les renseignements ci-inclus sont donnés à titre indicatif et ne représentent aucune garantie d'utilisation pour les opérations de levage.
La mise en service de la grue n'est autorisée qu'à condition que les tableaux de charges ainsi que le manuel de service, tels que fournis avec la grue, soient observés.

NOTES · NOTIZEN · NOTES

5

The information contained in this brochure / product catalogue merely consists of general descriptions and a broad compilation of performance features which might not apply precisely as described under specific application conditions or which may change as a result of further product development.

The desired performance features only become binding once expressly agreed in the final contract.

Subject to change without notice!

Die Informationen in dieser Broschüre / diesem Produktkatalog enthalten lediglich allgemeine Beschreibungen bzw. Leistungsmerkmale, die im konkreten Anwendungsfall nicht immer in der beschriebenen Form zutreffen bzw. die sich durch Weiterentwicklung der Produkte ändern können.

Die gewünschten Leistungsmerkmale sind nur dann verbindlich, wenn sie bei Vertragsabschluss ausdrücklich vereinbart werden.

Änderungen vorbehalten!

Les informations figurant dans la présente brochure / le présent catalogue de produit sont de simples descriptions ou des caractéristiques de performances générales qui ne correspondent pas toujours à la forme décrite dans le cas d'applications spécifiques concrètes ou qui peuvent varier en fonction des perfectionnements apportés aux produits.

Seules les caractéristiques de performances expressément convenues à la signature du contrat engagent notre société.

Sous réserve de modification!

06 / 05