



SPIERINGS
MOBILE CRANES

Merk: SPIERINGS

Type: SK498-AT4

Kraankenmerk

Serienummer

Bouwjaar

Kraangroep : 3 vlg. NEN 2018
 Lastspectrum : 2 vlg. NEN 2018
 Gebruiksklasse : A vlg. NEN 2018
 Stabiliteit : vlg. NEN 2022

Kraankengetal	Max. last	Max. vlucht bij max. last	Max. ton-meter cap.	Max. Gieklengte
93,5	8,0 ton	12,85 m	103 tm	44 m

Snelheden Giek horizontaal / 30° getopt

m/min	kg	Diagram	omw/min
18	8000		0 - 70
27	4000		0-0,9
40	2000		
60	0		

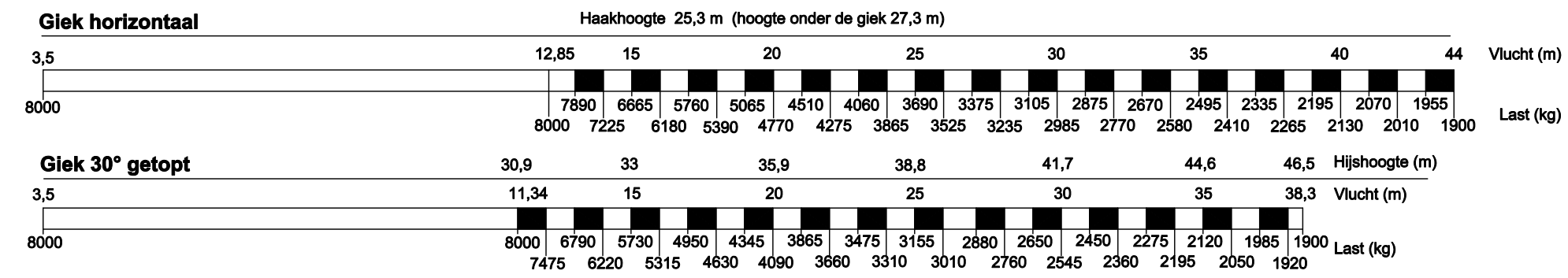
Alle bewegingen zijn hydraulisch traploos regelbaar.
 30° Toppen vanuit kraankabine of met afstandsbediening.
 De kraan geheel strijken bij windkracht 9 (21 m/sec) en wanneer de kraan voor een langere periode onbeheerd wordt achtergelaten.

Ballastgewicht kraan: 9500 kg.
 Zwenkbereik onbepikt (360°) in afgestempelde stand.
 Opgesteld verrijden alleen mogelijk met inachtneming van strikte voorschriften (zie handleiding).

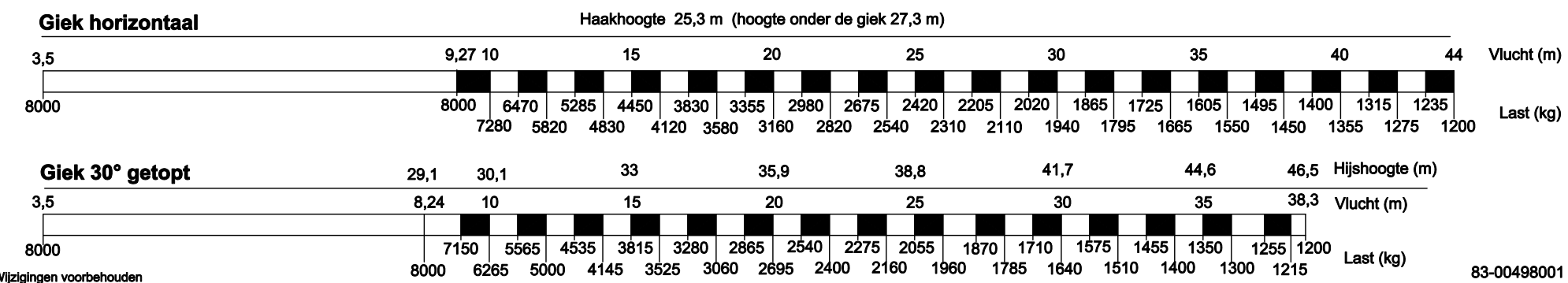
Aangegeven last is bedrijfslast.
 In alle gevallen twee hijsparten.
 Max. reeptrek 4000 kg.
 Bedrijfstemperatuur -15°C tot +40°C.
 Windoppervlak last max. 1,0 m²/ ton.

Kraan afstempelen vlg. voorschrift.
 Stempelvierhoek : **6,925 m x 6,85 m**.
 Werken toegestaan t/m windkracht 7 (17 m/sec).
 Stempelvierhoek : **6,925 m x 5,15 m**.
 Werken toegestaan t/m windkracht 7 (17 m/sec).
Maximale stempelkracht: 360 kN.

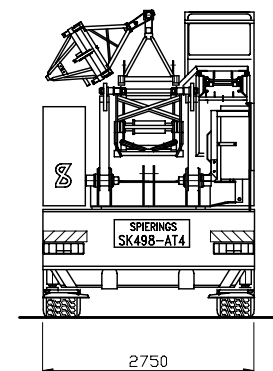
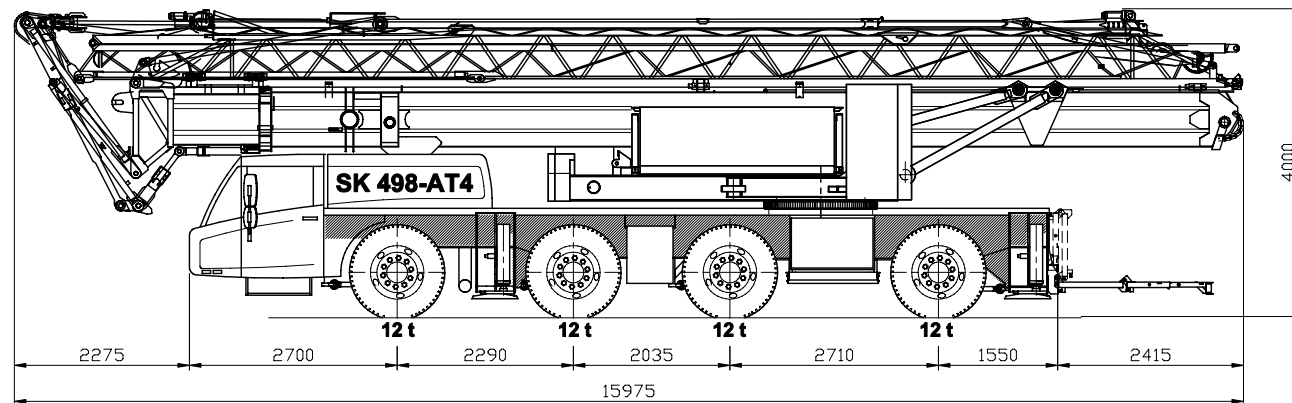
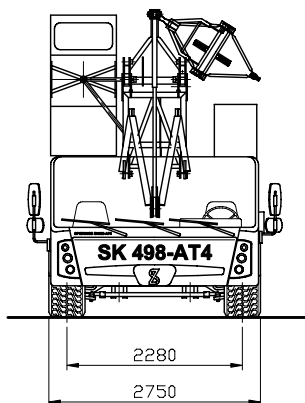
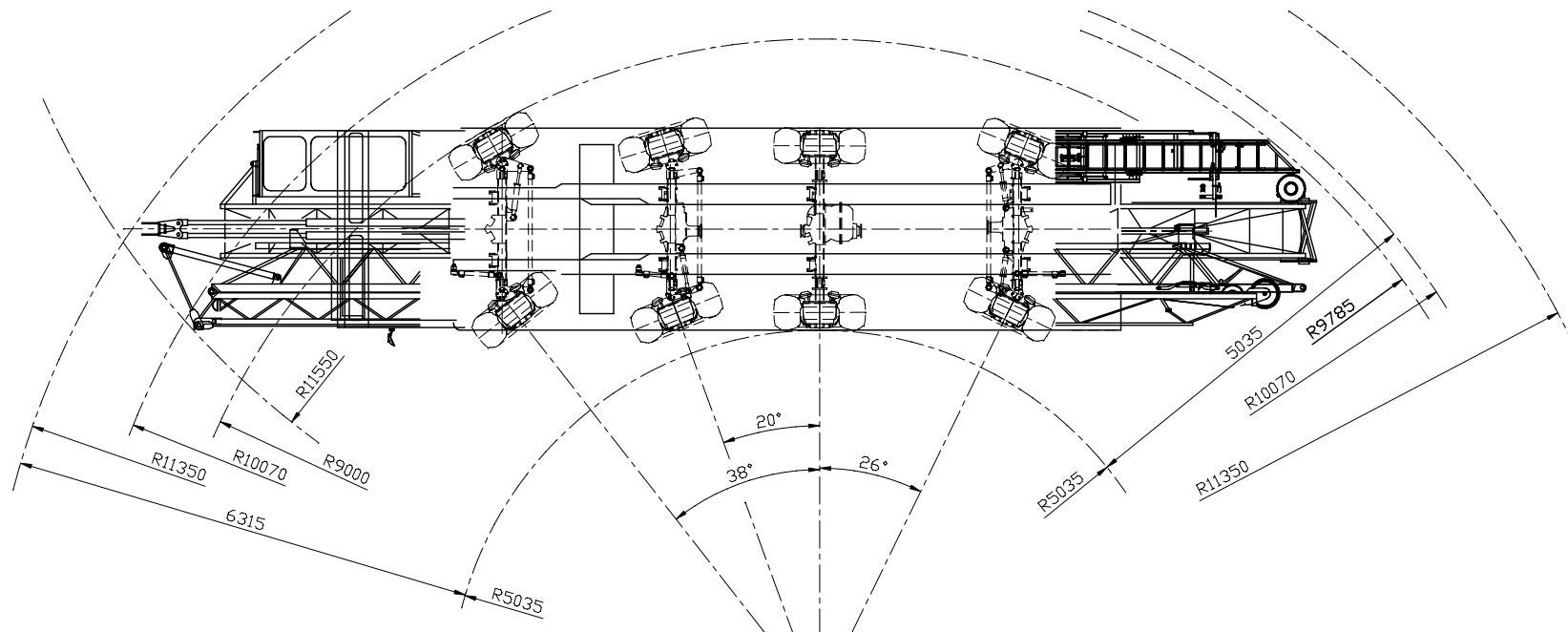
Hijstabel afstempeling 6,925 m x 6,85 m (t/m windkracht 7 Bf)



Hijstabel afstempeling 6,925 m x 5,15 m (t/m windkracht 7 Bf)



Wijzigingen voorbehouden



SPIERINGS HYDRAULISCHE VOUWKRAAN

SK 498 - AT4

SPIERINGS
MOBILE CRANES

Merwedestraat 15
5347 KZ Oss NL
Tel. +31 (0)412-626964
Fax +31 (0)412-645299
www.spieringcranes.com
83-00498002

Totaal gewicht: 48000 kg

Wijzigingen voorbehouden

SPIERINGS

HYDRAULISCHE VOUWKRAAN

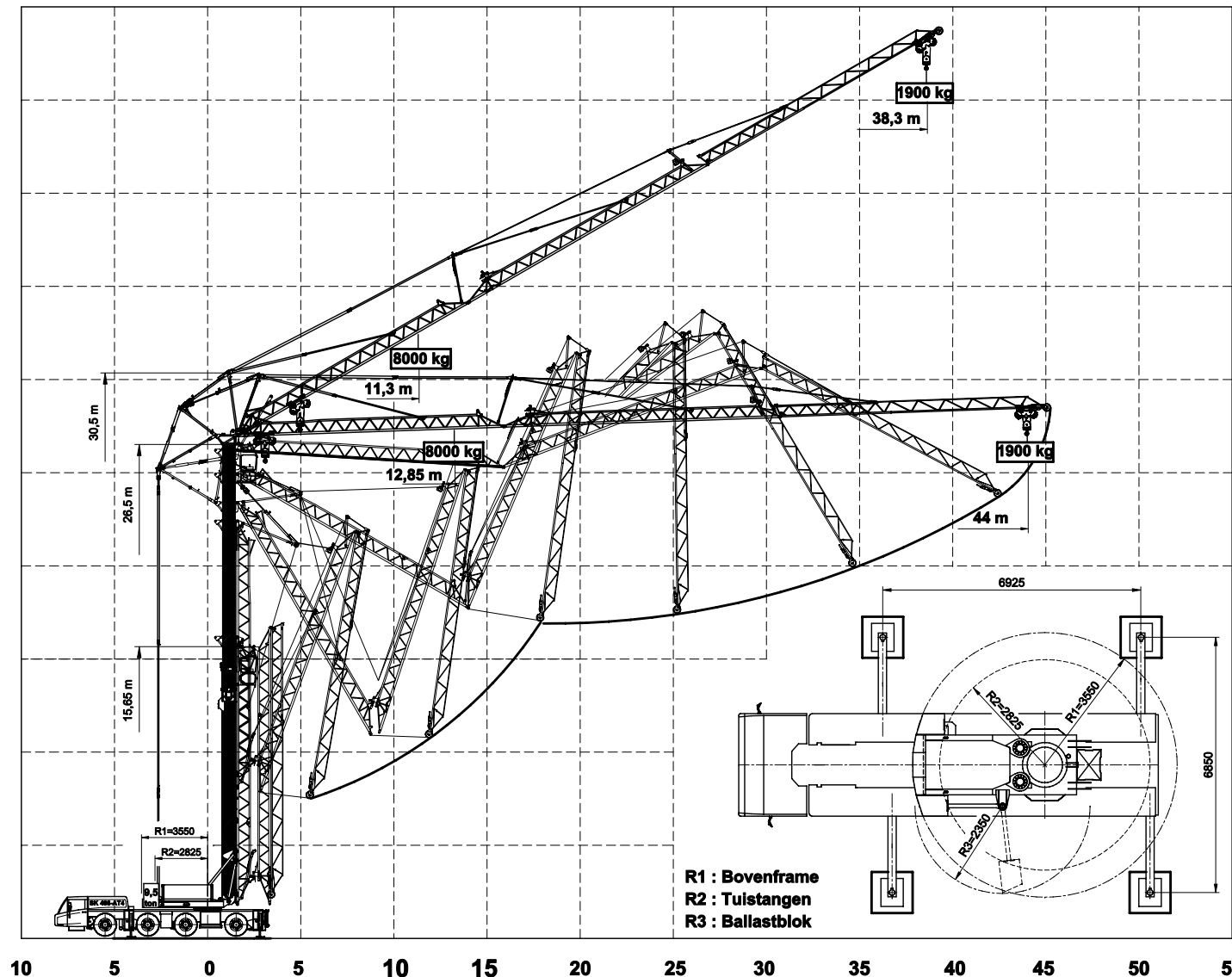
SK 498 - AT4

Opbouwschema van de kraan

- Max. stempeldruk : 360 kN
- Afm. voetplaat : 750x600 mm
- Bodemdruk : 0,80 N/mm²
- Giek uitvouwbaar in elke richting (360°)
- 30° Toppen mogelijk vanuit kraankabine of via de afstandsbediening
- Afm. onderlegplaat : 1100x1100 mm
- Bodemoppervlak : 1,21 m²
- Bodemdruk : 0,30 N/mm²

Haakhoogte (m)

50
45
40
35
30
25
20
15
10
5
0



Vlucht (m)

10 5 0 5 10 15 20 25 30 35 40 45 50 55

R1 : Bovenframe
R2 : Tuietangen
R3 : Ballastblok

SPIERINGS
MOBILE CRANES

Merwedestraat 15
5347 KZ Oss NL
Tel. +31 (0)412-626964
Fax +31 (0)412-645299
www.spieringscranes.com

83-00498003

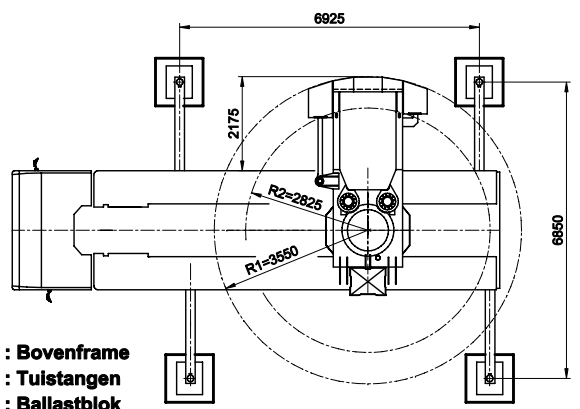
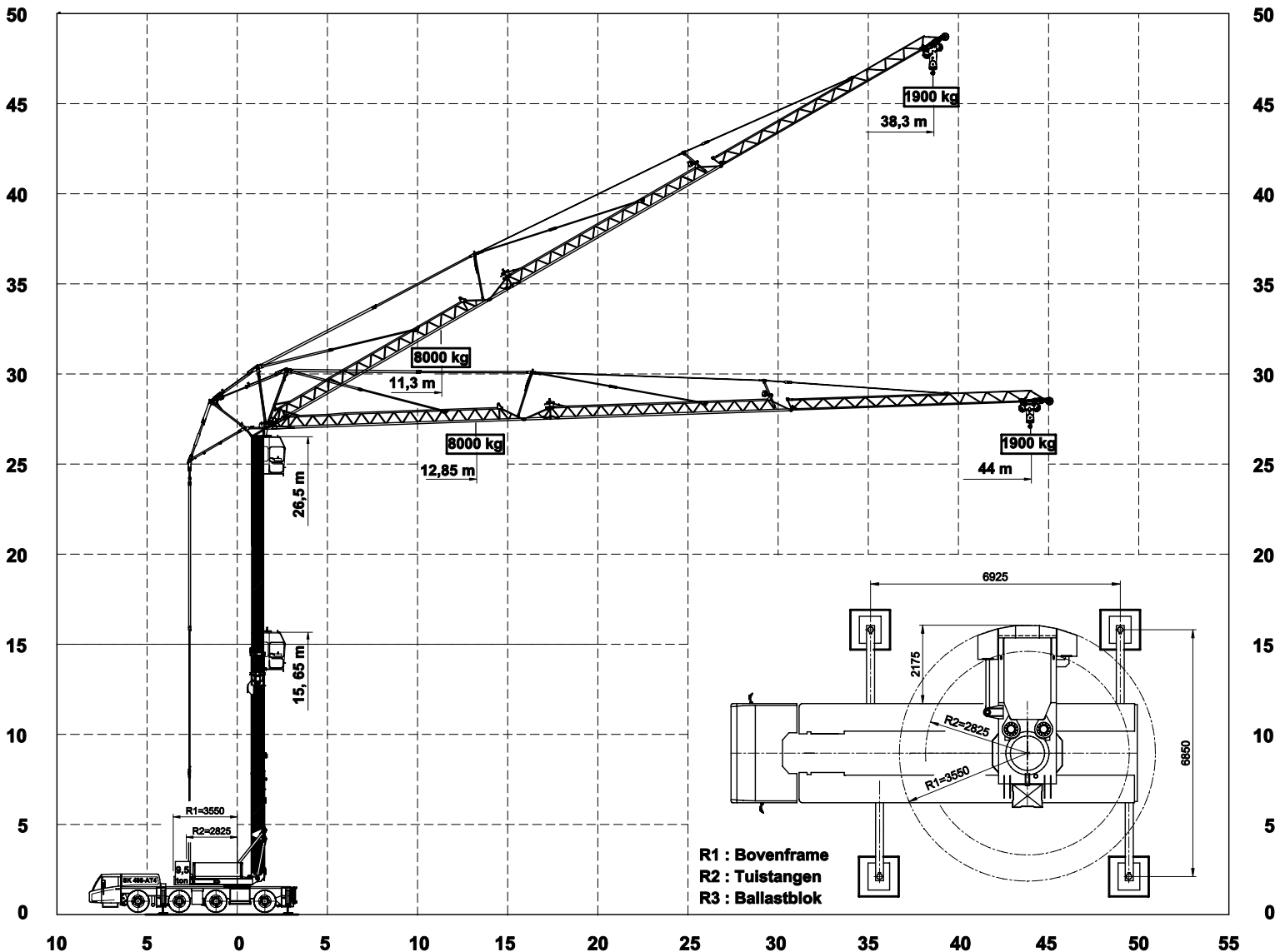
Wijzigingen voorbehouden

SPIERINGS HYDRAULISCHE VOUWKRAAN SK 498 - AT4

Hijsspecificaties
Afstempeling 6,925 m x 6,85 m

Haakhoogte (m)

Vlucht (m)



R1 : Bovenframe
R2 : Tilstangen
R3 : Ballastblok

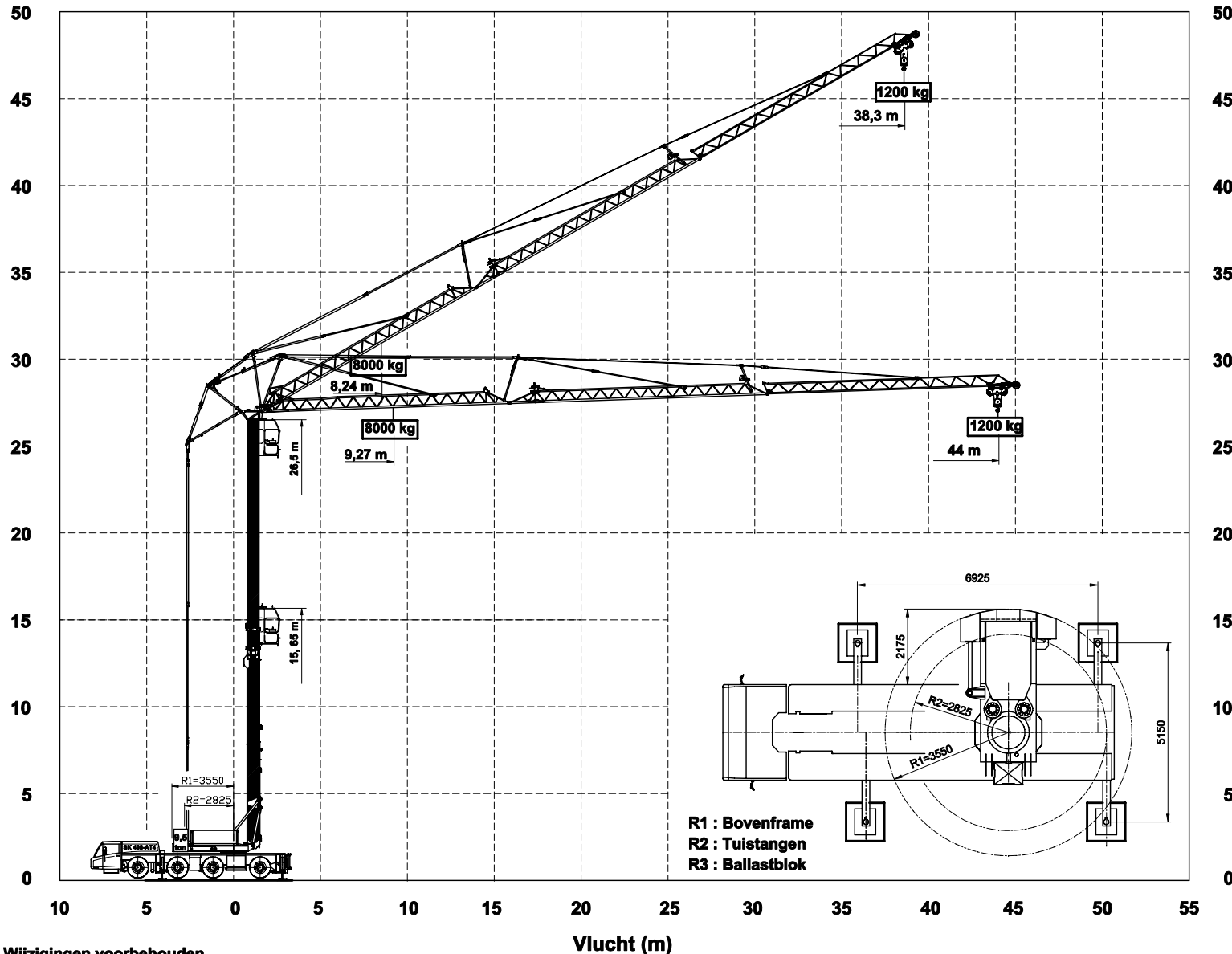
SPIERINGS MOBILE CRANES

Merwedestraat 15
5347 KZ Oss NL
Tel. +31 (0)412-626964
Fax +31 (0)412-645299
www.spieringcranes.com

83-00498004

SPIERINGS
HYDRAULISCHE VOUWKRAAN
SK 498 - AT4

Hijsspecificaties
Afstempeling 6,925 m x 5,15 m

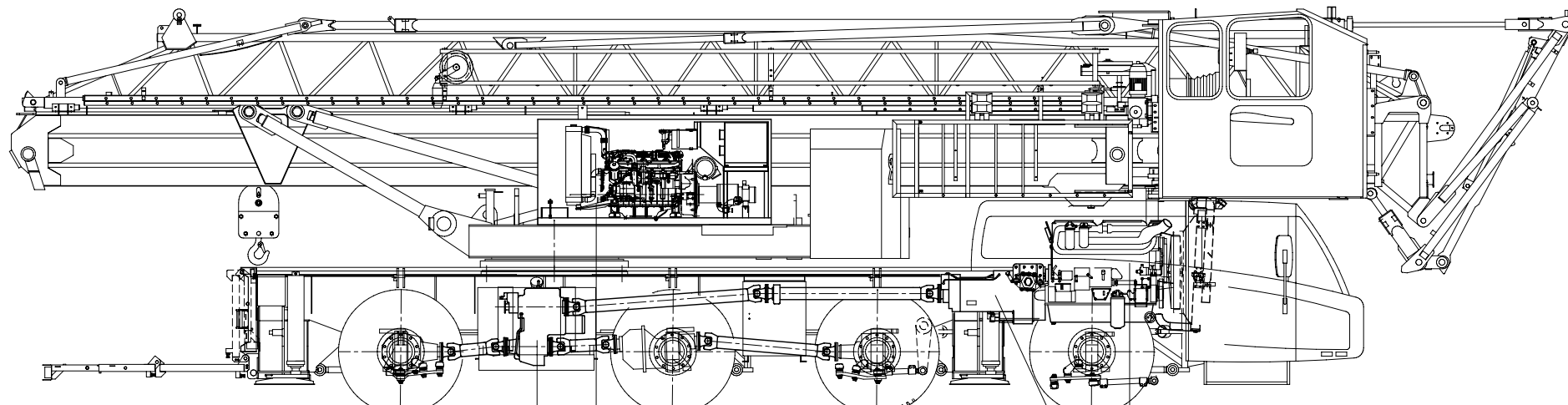


R1 : Bovenframe
 R2 : Tuistangen
 R3 : Ballastblok

SPIERINGS
MOBILE CRANES

Merwedestraat 15
 5347 KZ Oss NL
 Tel. +31 (0)412-626964
 Fax +31 (0)412-645299
 www.spleringscranes.com

83-00498005



As 4

Tussenbak
 STEYR VG2001/396
 Wegversnelling $i=0,89$
 Terreinversnelling $i=1,54$

As 3

Bovenmotor :
 John Deere 4045HF475
 Vermogen: 129 kW (2200 tpm)
 Koppel: 700 Nm (1400 tpm)

As 2

Versnellingsbak:
 ZF 12AS2300
 Automaat
 + Intarder

As 1

Motor :
 Euro IV
 DAF: MX 300 (12,9 ltr)
 Vermogen: 300 kW (1900 tpm)
 Koppel: 2050 Nm (1500 tpm)

As 1 : gestuurd , niet aangedreven

As 2 : gestuurd en aangedreven (eindvertraging $i=7,29$)

As 3 : niet gestuurd, wel aangedreven (eindvertraging $i=7,29$)

As 4 : gestuurd en aangedreven (eindvertraging $i=7,29$)

Banden

: 445/75 R22,5

Vering van de truck: hydro-pneumatisch op alle assen, slag veercil. : 247 mm

Max. snelheid voertuig : 82 km/uur

Min. snelheid (dieselmotor 1000 tpm) : 1,6 km/uur

Totaalgewicht : 48.000 kg.

AANDRIJFLIJN SPIERINGS VOUWKRAAN SK498-AT4

SPIERINGS
 MOBILE CRANES

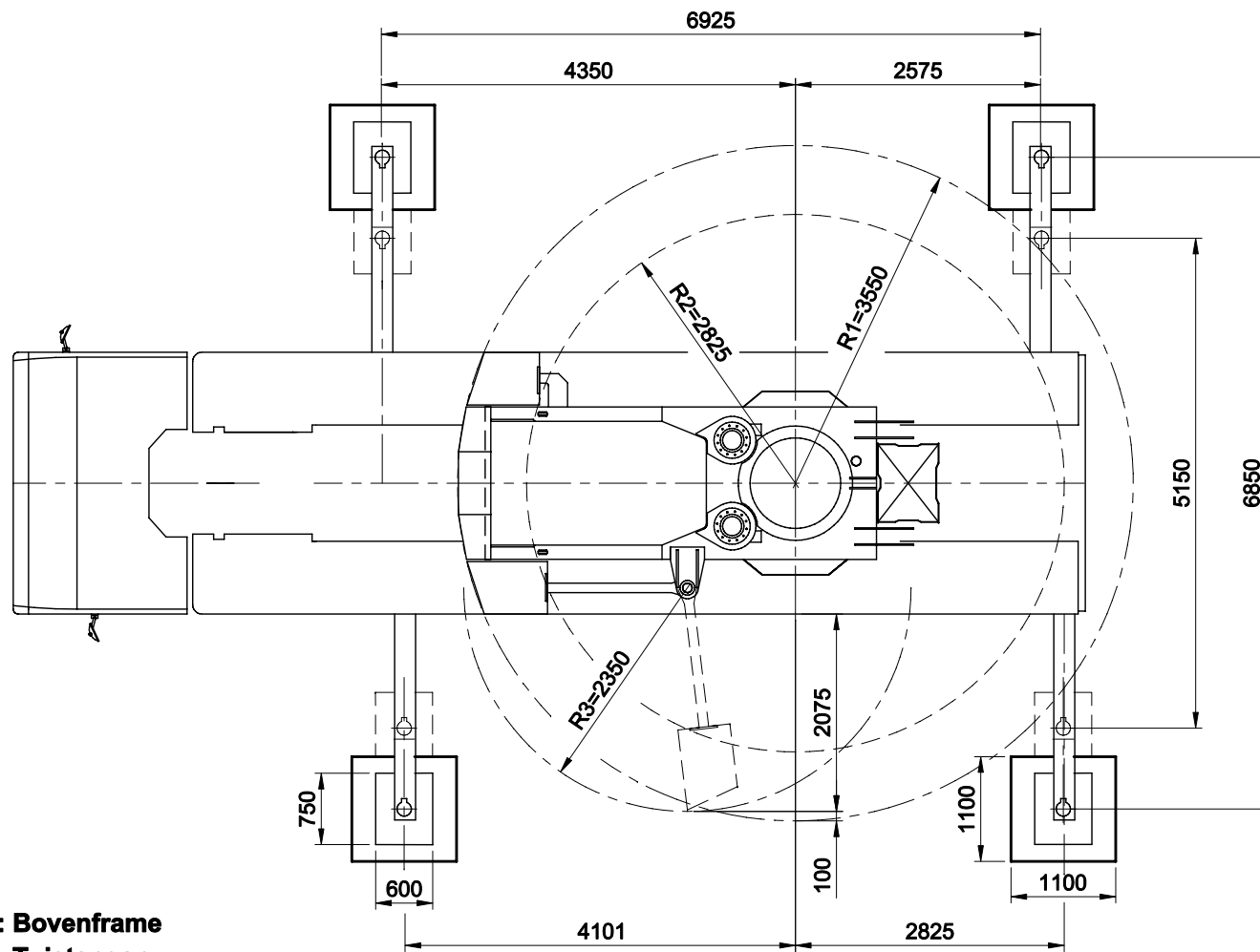
Merwedestraat 15
 5347 KZ Oss NL
 Tel. +31 (0)412-626964
 Fax +31 (0)412-645299
 www.spieringcranes.com

Wijzigingen voorbehouden

83-00498006

SPIERINGS

HYDRAULISCHE VOUWKRAAN SK 498 - AT4



R1 : Bovenframe
R2 : Tuistangen
R3 : Ballastblok

Overzicht afstempeling	
Max. stempeldruk	360 kN
Afm. voetplaat	750x600 mm
Bodemdruk	0,80 N/mm²
Afm. onderlegplaat	1100x1100 mm
Oppervlak	1,21 m²
Bodemdruk	0,30 N/mm²

SPIERINGS
MOBILE CRANES

Merwedestraat 15
 5347 KZ Oss NL
 Tel. +31 (0)412-626964
 Fax +31 (0)412-645299
www.spieringscranes.com