



SPIERINGS KRANEN

Merk:

SPIERINGS

Type:

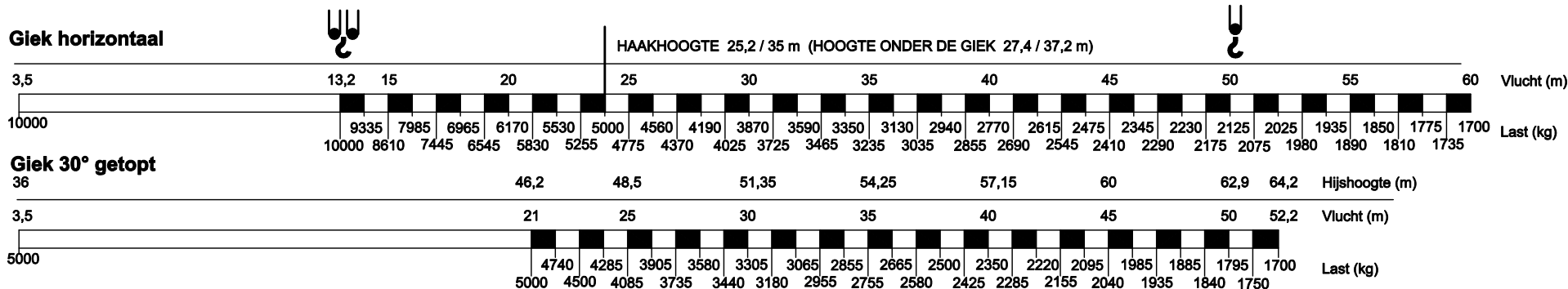
SK1265-AT6

Kraankenmerk (Kraan 60 m vlucht)

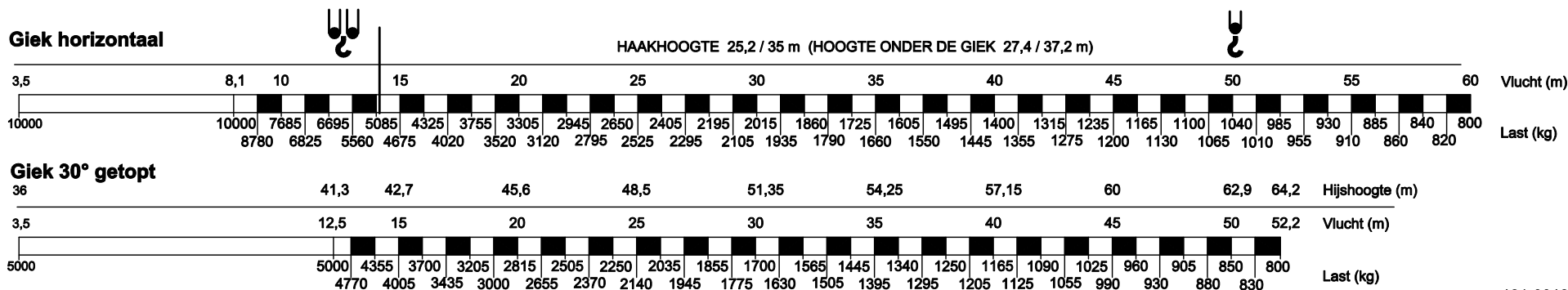
Serienummer <input type="text"/>	Kraangroep : 3 vlgs. NEN 2018 Lastspectrum : 2 vlgs. NEN 2018 Gebruiksklasse : A vlgs. NEN 2018 Stabiliteit : vlgs. NEN 2022	Kraankengetal 116 tm	Max. last 10,0 ton	Max. vlucht bij max. last 13,2 m	Max. ton-meter cap. 132 tm	Max. Gieklengte 60 m

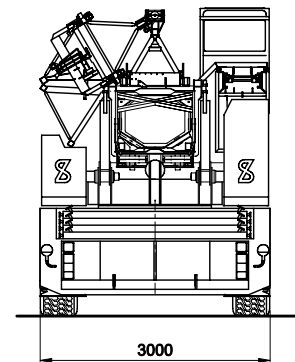
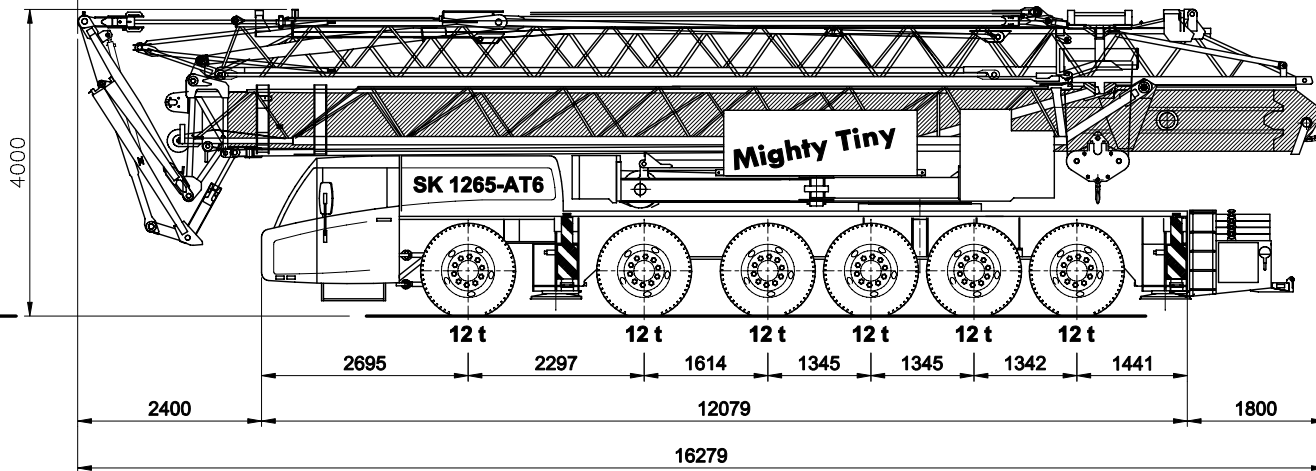
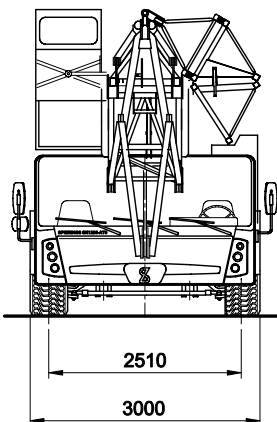
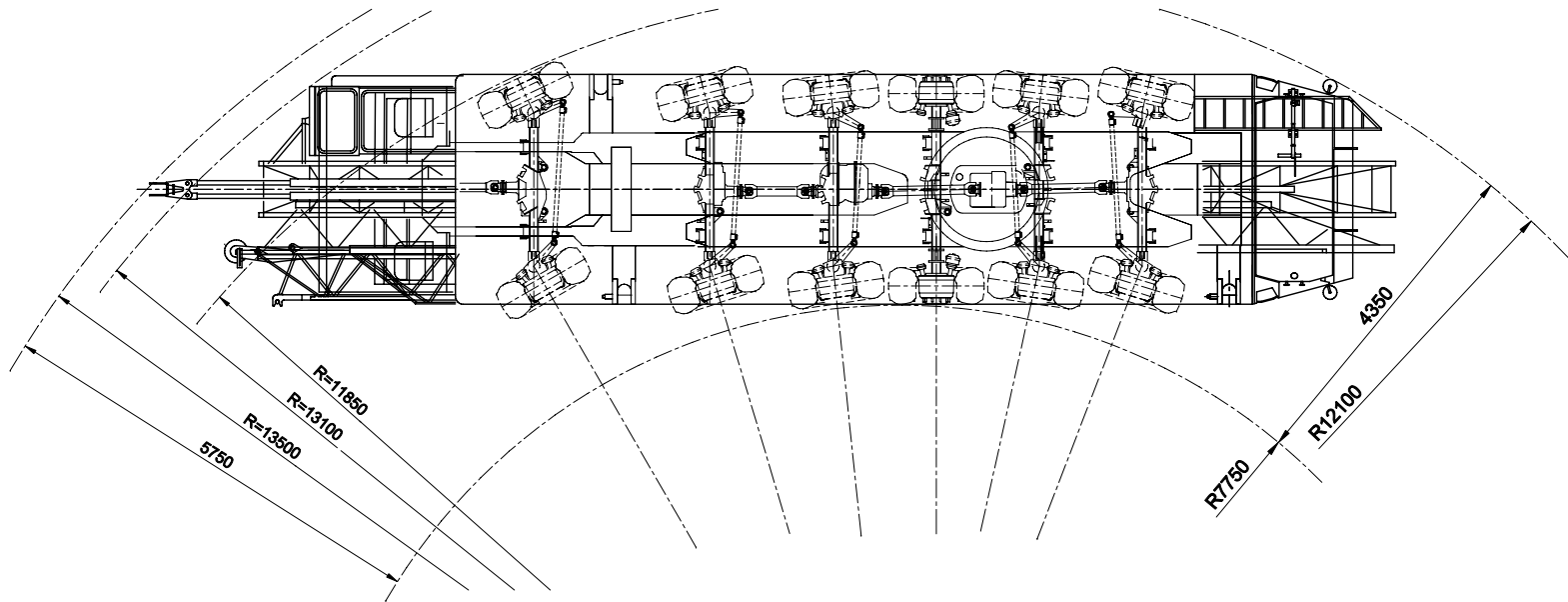
Snelheden Giek horizontaal / 30° getopt		Alle bewegingen van de kraan zijn hydraulisch traploos regelbaar. 30° Toppen mogelijk vanuit kraankabine of met de afstandsbediening. Zwenkbereik van de kraan onbeperkt (360°) in afgestempelde stand.	Opgesteld verrijden alleen mogelijk onder speciale voorwaarden (zie handleiding). De kraan geheel strijken bij windkracht 9 (21 m/sec) en wanneer de kraan voor een langere periode onbeheerd wordt achtergelaten. Bedrijfstemperatuur : -15°C tot +40°C.	Ballastgewicht kraan : 13600 kg. Aangegeven last is bedrijfslast. Max. reeptrek : 2500 kg. 2 hijsparten : 5000 kg - 1700 kg 4 hijsparten : 10000 kg - 5000 kg Windoppervlak last max. 1,0 m²/ ton.	Kraan afstempelen vlgs. voorschrift. Stempelvierhoek : 7,95 x 7,66 m. Werken toegestaan t/m windkracht 6 (14 m/s). Stempelvierhoek : 7,95 x 5,72 m. Werken toegestaan t/m windkracht 6 (14 m/s). Maximale afstempelkracht: 520 kN.						
	<table border="1"> <tr> <th>m/min</th> <th>kg</th> </tr> <tr> <td>15</td> <td>10000</td> </tr> <tr> <td>30</td> <td>5000</td> </tr> <tr> <td>45</td> <td>2500</td> </tr> <tr> <td>75</td> <td>0</td> </tr> </table>					m/min	kg	15	10000	30	5000
m/min	kg										
15	10000										
30	5000										
45	2500										
75	0										

HIJSTABEL Afstempeling 7,95 m x 7,66 m



HIJSTABEL Afstempeling 7,95 m x 5,72 m





SPIERINGS HYDRAULISCHE VOUWKRAAN SK 1265 - AT6

SPIERINGS
MOBILE CRANES

Merwedestraat 15
5347 KZ Oss NL
Tel. +31 (0)412-628984
Fax +31 (0)412-645299
www.spieringscranes.com

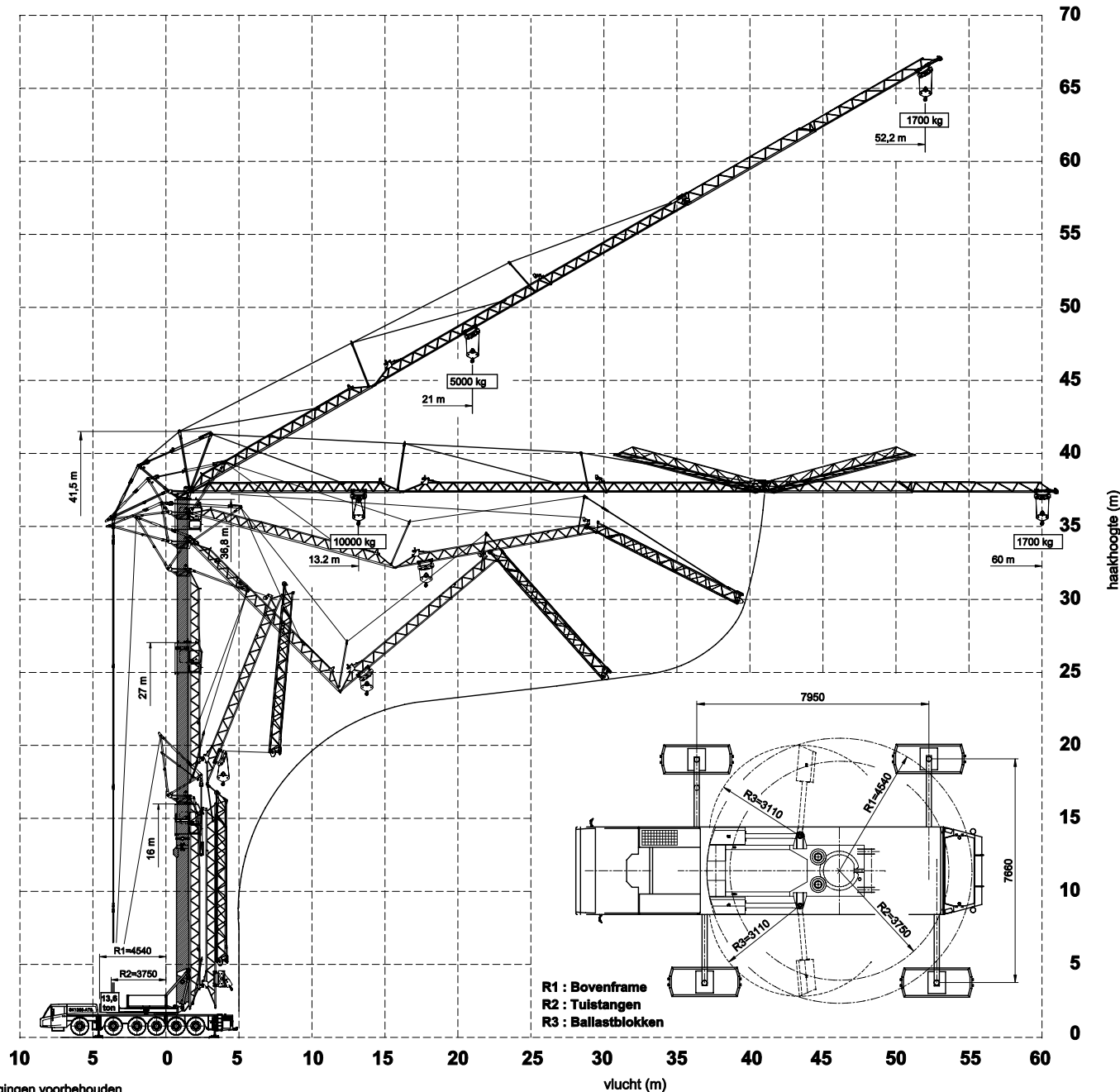
121-00126002

Totaal gewicht: 72000 kg
Wijzigingen voorbehouden

SPIERINGS HYDRAULISCHE VOUWKRAAN SK1265-AT6

Opbouwschema van de kraan Vlucht 60 m

- Max. stempeldruk : 520 kN
- Afm. voetplaat : 750x600 mm
- Bodemdruk : 1,15 N/mm²
- Giek uitvouwbaar in elke richting (360°)
- 30° Toppen mogelijk vanuit kraankabine
of via de afstandsbediening
- Afm. onderlegplaat : 2500x1000 mm
- Bodemoppervlak : 2,35 m²
- Bodemdruk : 0,22 N/mm²



R1 : Bovenframe
R2 : Tuilstangen
R3 : Ballastblokken



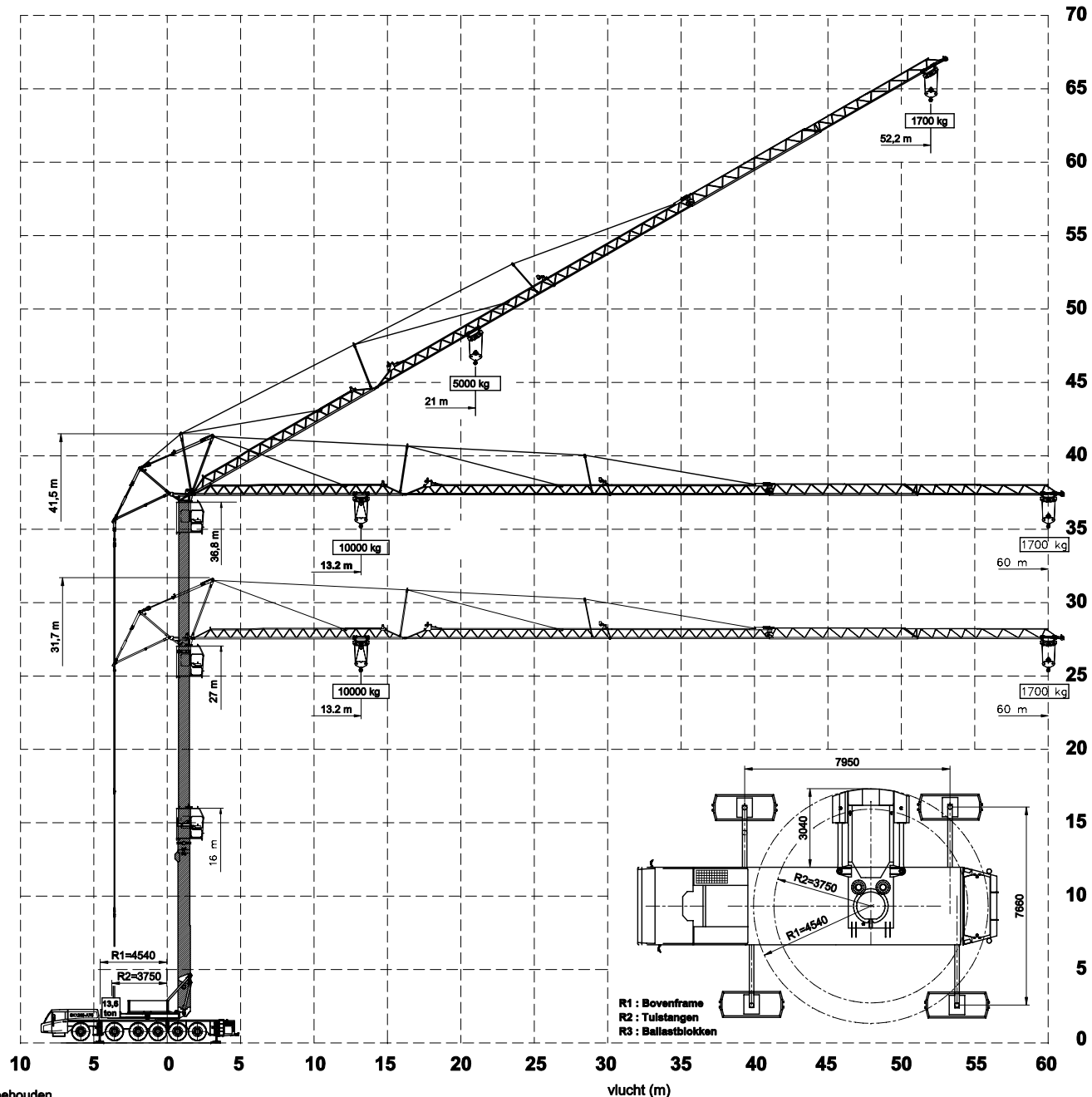
Merwedestraat 15
5347 KZ Oss NL
Tel. +31 (0)412-626964
Fax +31 (0)412-645299
www.spieringscranes.com

SPIERINGS

HYDRAULISCHE VOUWKRAAN

SK1265-AT6

Hijsspecificaties vlucht 60 m
 Afstempeling: 7,95 m x 7,66 m



R1 : Bovenframe
 R2 : Tui­stangen
 R3 : Ballastblokken

SPIERINGS
 MOBILE CRANES

Merwedestraat 15
 5347 KZ Oss NL
 Tel. +31 (0)412-626964
 Fax +31 (0)412-645299
 www.spierscranes.com

121-00126004

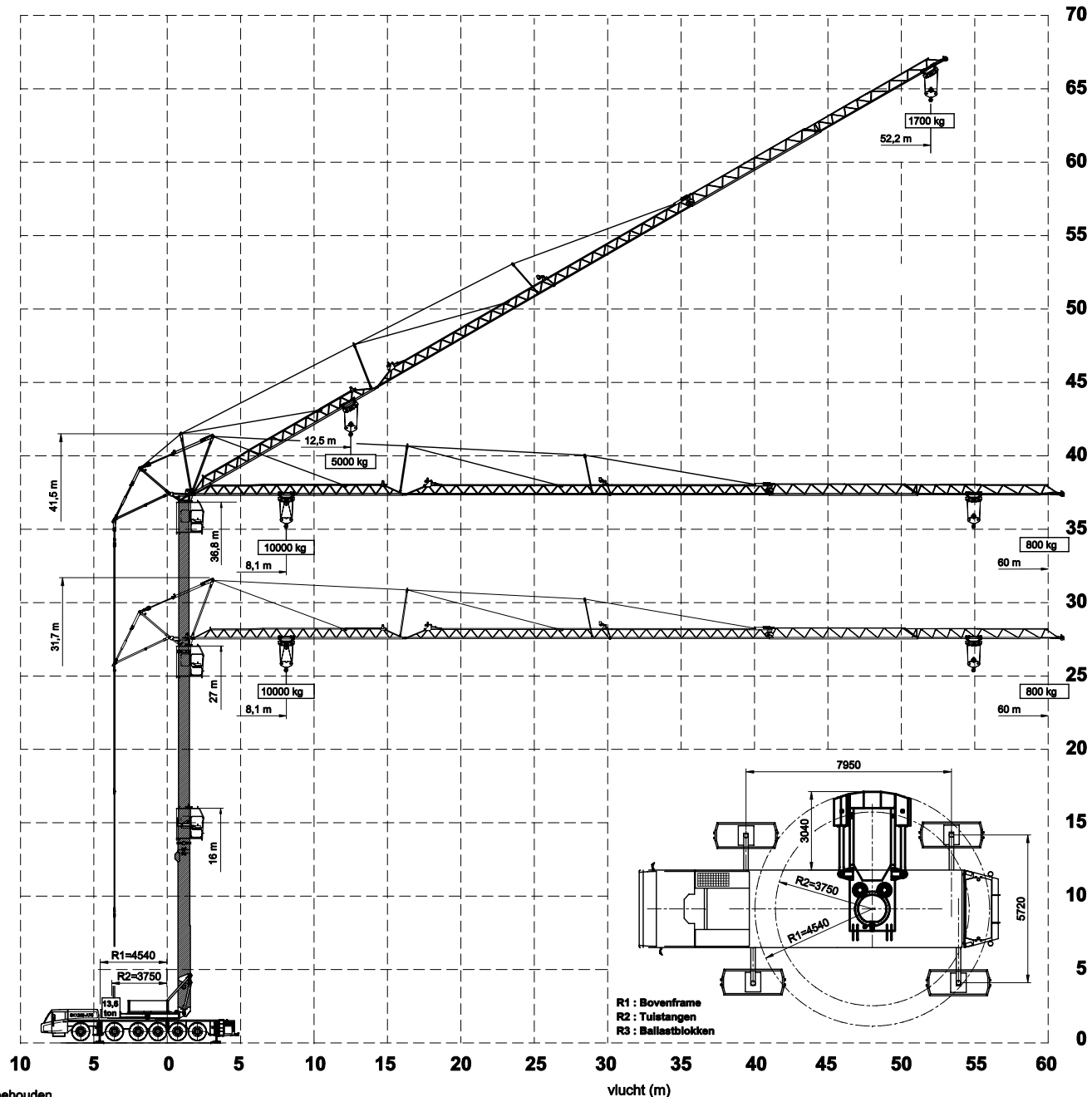
Wijzigingen voorbehouden

SPIERINGS

HYDRAULISCHE VOUWKRAAN

SK1265-AT6

Hijsspecificaties vlucht 60 m
 Afstempeling: 7,95 m x 5,72 m



haakhoogte (m)

70
65
60
55
50
45
40
35
30
25
20
15
10
5
0

10 5 0 5 10 15 20 25 30 35 40 45 50 55 60

vlucht (m)

SPIERINGS
 MOBILE CRANES

Merwedestraat 15
 5347 KZ Oss NL
 Tel. +31 (0)412-628964
 Fax +31 (0)412-445299
 www.spieringcranes.com

121-00126005



SPIERINGS KRANEN

Merk:

SPIERINGS

Type:

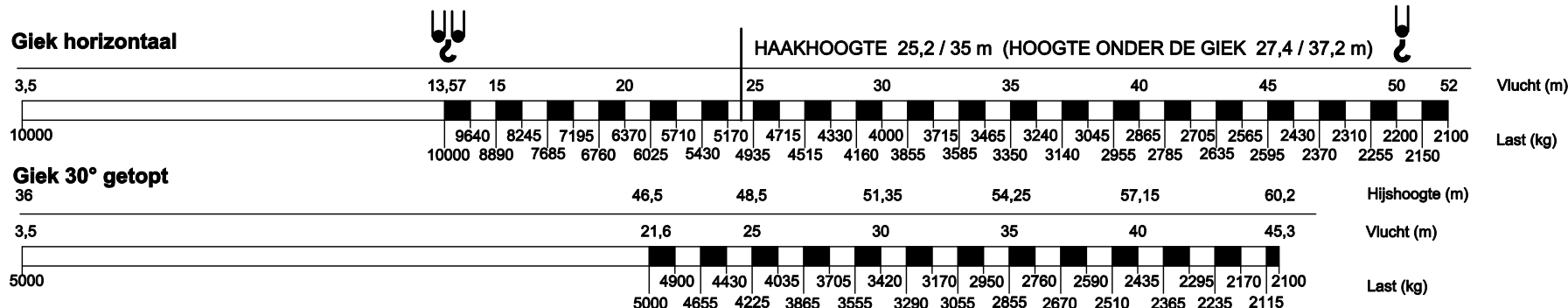
SK1265-AT6

Kraankenmerk (Kraan 52 m vlucht)

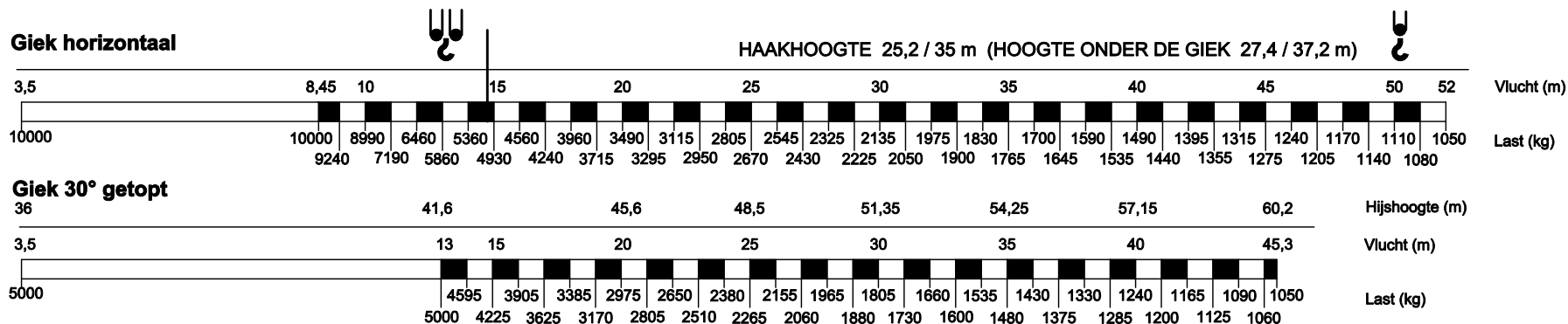
Serienummer	<input type="text"/>	Kraangroep : 3 vlgs. NEN 2018 Lastspectrum : 2 vlgs. NEN 2018 Gebruiksklasse : A vlgs. NEN 2018 Stabiliteit : vlgs. NEN 2022	Kraankengetal 120 tm	Max. last 10,0 ton	Max. vlucht bij max. last 13,57 m	Max. ton-meter cap. 135 tm	Max. Gieklengte 52 m
	Bouwjaar						

Snelheden Giek horizontaal / 30° getopt		Alle bewegingen van de kraan zijn hydraulisch traploos regelbaar. 30° Toppen mogelijk vanuit kraankabine of met de afstandsbediening. Zwenkbereik van de kraan onbeperkt (360°) in afgestempelde stand.	Opgesteld verrijden alleen mogelijk onder speciale voorwaarden (zie handleiding). De kraan geheel strijken bij windkracht 9 (21 m/sec) en wanneer de kraan voor een langere periode onbeheerd wordt achtergelaten. Bedrijfstemperatuur : -15°C tot +40°C.	Ballastgewicht kraan : 13600 kg. Aangegeven last is bedrijfslast. Max. reeptrek : 2500 kg. 2 hijsparten : 5000 kg - 1700 kg 4 hijsparten : 10000 kg - 5000 kg Windoppervlak last max. 1,0 m ² / ton.	Kraan afstempelen vlgs. voorschrift. Stempelvierhoek : 7,95 x 7,66 m. Werken toegestaan t/m windkracht 6 (14 m/s). Stempelvierhoek : 7,95 x 5,72 m. Werken toegestaan t/m windkracht 6 (14 m/s). Maximale afstempelkracht: 520 kN.						
	<table border="1"> <thead> <tr> <th>m/min</th> <th>kg</th> </tr> </thead> <tbody> <tr> <td>15</td> <td>10000</td> </tr> <tr> <td>30</td> <td>5000</td> </tr> <tr> <td>45</td> <td>2500</td> </tr> <tr> <td>75</td> <td>0</td> </tr> </tbody> </table>					m/min	kg	15	10000	30	5000
m/min	kg										
15	10000										
30	5000										
45	2500										
75	0										

HIJSTABEL Afstempeling 7,95 m x 7,66 m



HIJSTABEL Afstempeling 7,95 m x 5,72 m



SPIERINGS

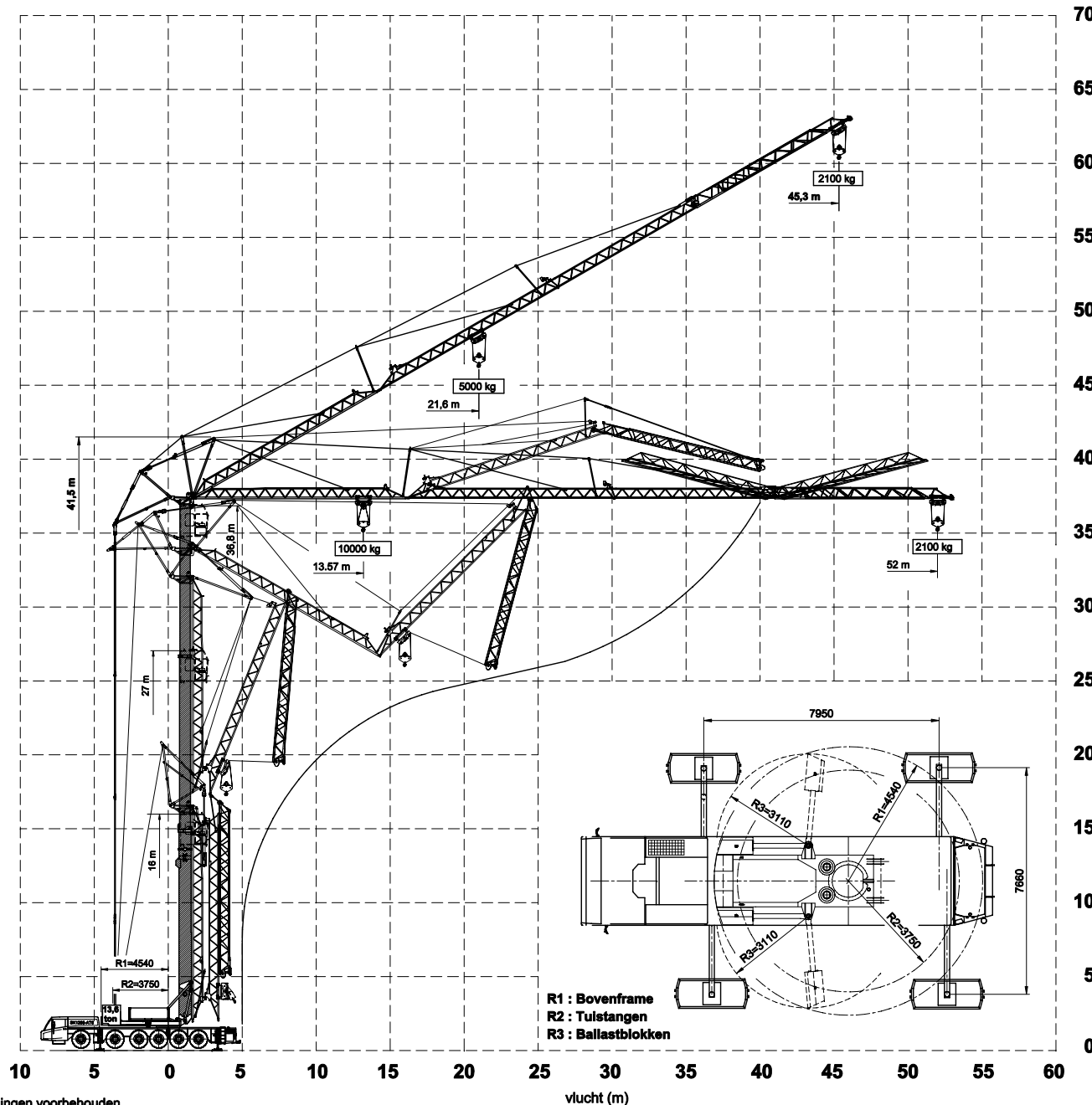
HYDRAULISCHE VOUWKRAAN

SK1265-AT6

Opbouwschema van de kraan

Vlucht 52 m

- Max. stempeldruk : 520 kN
- Afm. voetplaat : 750x600 mm
- Bodemdruk : 1,15 N/mm²
- Giek uitvouwbaar in elke richting (360°)
- 30° Toppen mogelijk vanuit kraankabine of via de afstandsbediening
- Afm. onderlegplaat : 2500x1000 mm
- Bodemoppervlak : 2,35 m²
- Bodemdruk : 0,22 N/mm²



haakhoogte (m)

10 5 0 5 10 15 20 25 30 35 40 45 50 55 60

Wijzigingen voorbehouden

vlucht (m)

SPIERINGS
MOBILE CRANES

Merwedestraat 15
5347 KZ Oss NL
Tel. +31 (0)412-626964
Fax +31 (0)412-645299
www.spieringscranes.com

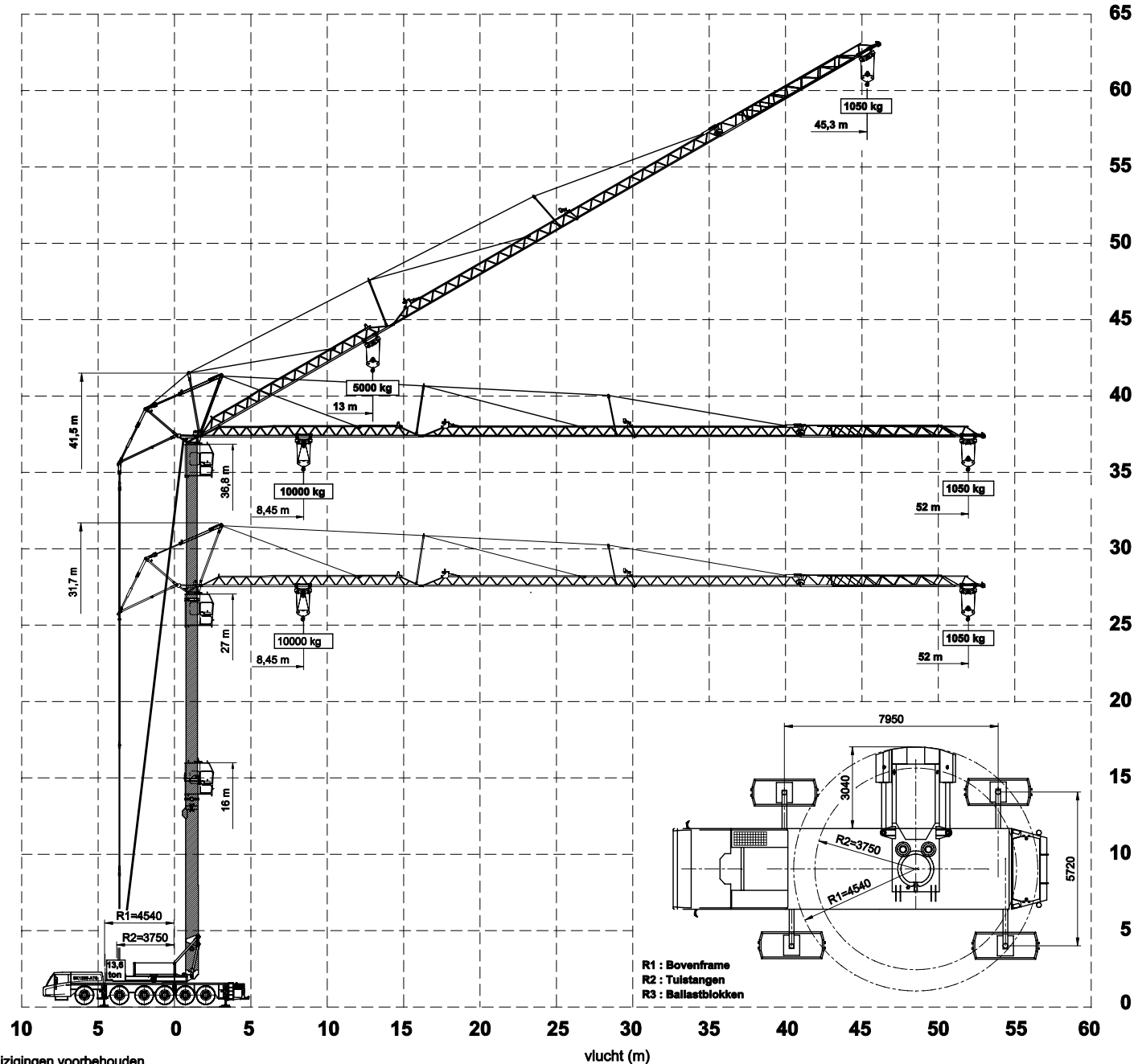
121-00126053

SPIERINGS

HYDRAULISCHE VOUWKRAAN

SK1265-AT6

Hijsspecificaties vlucht 52 m
 Afstempeling: 7,95 m x 5,72 m



haakhoogte (m)

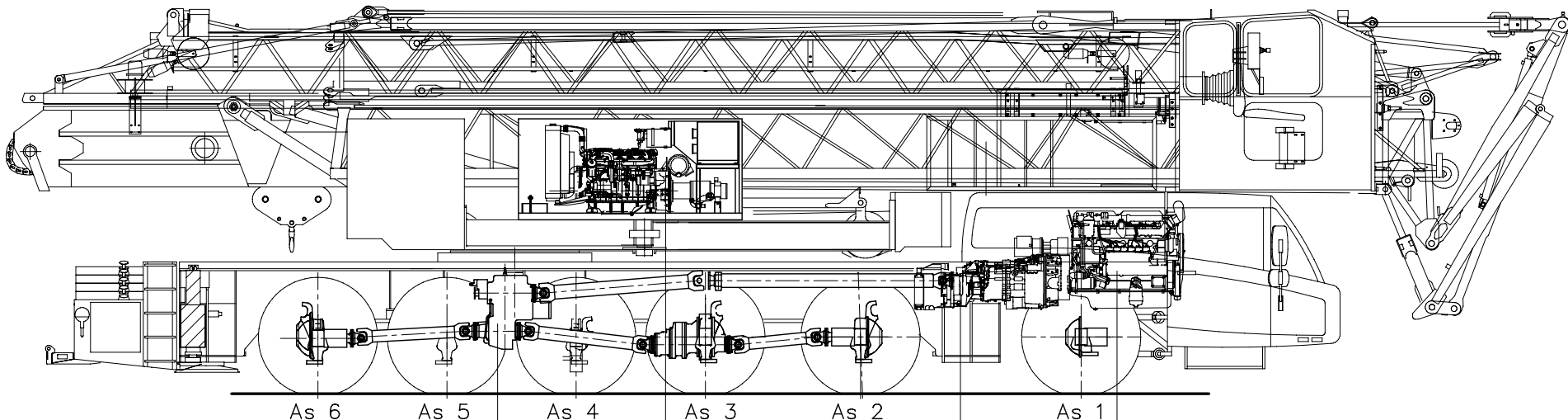
Wijzigingen voorbehouden

vlucht (m)

SPIERINGS
 MOBILE CRANES

Merwedestraat 15
 5347 KZ Oss NL
 Tel. +31 (0)412-626964
 Fax +31 (0)412-645299
 www.spieringscranes.com

121-00126055



Tussenbak

STEYR VG2001/396

Wegversnelling $i=0,89$

Terreinversnelling $i=1,54$

Bovenmotor:

John Deere 4045HF475

Vermogen: 129 kW (2200 tpm)

Koppel: 700 Nm (1400 tpm)

Versnellingsbak:

ZF 16AS2601

Automaat

drogeplaat koppeling

+ intarder

Motor :

Euro IV

DAF: MX 375 (12,9 ltr)

Vermogen: 375 Kw (1900 tpm)

Koppel: 2500 Nm (1000-1410 tpm)

- As 1 : gestuurd
- As 2 : gestuurd en aangedreven (eindvertraging $i=7,29$)
- As 3 : gestuurd en aangedreven (eindvertraging $i=7,29$)
- As 4 : niet gestuurd en niet aangedreven
- As 5 : gestuurd, niet aangedreven
- As 6 : gestuurd en aangedreven (eindvertraging $i=7,29$)

- Banden : 445/75 R22,5
- Vering van de truck: hydro-pneumatisch op alle assen, slag veercil. : 247 mm
- Max. snelheid voertuig in 16e versnelling : 85 km/uur
- Min. snelheid (dieselmotor 1000 tpm) : 1,6 km/uur
- Totaalgewicht : 72.000 kg.

AANDRIJLIJN SPIERINGS VOUWKRAAN

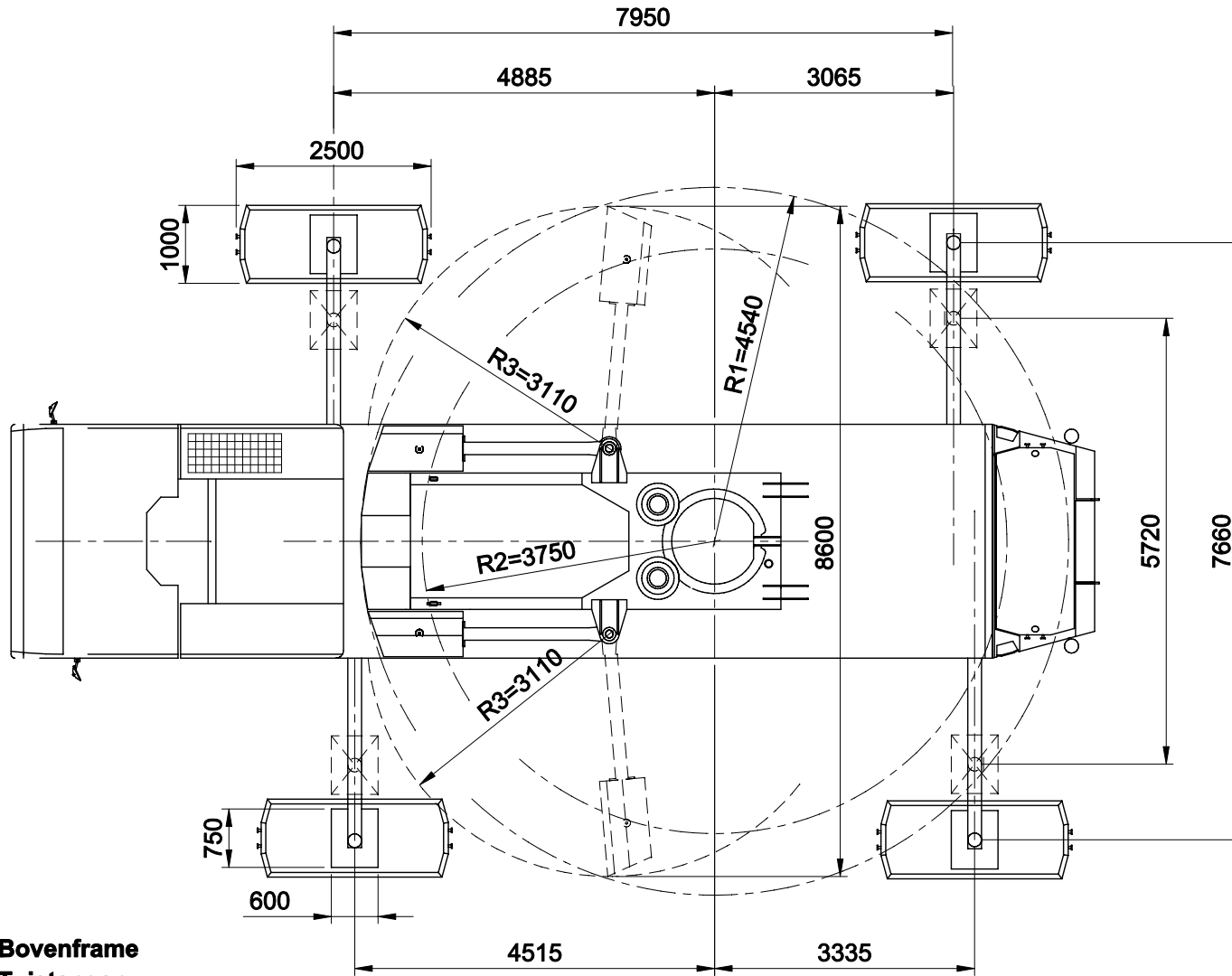
SK 1265 - AT6

SPIERINGS
MOBILE CRANES

Merwedestraat 15
5347 KZ Oss NL
Tel. +31 (0)412-626964
Fax +31 (0)412-645299
www.spieringscranes.com

121-00126006

SPIERINGS
HYDRAULISCHE VOUWKRAAN
SK 1265 - AT6



R1 : Bovenframe
R2 : Tuistangen
R3 : Ballastblok

Overzicht afstempeling	
Max. stempeldruk	520 kN
Afm. voetplaat	750x600 mm
Bodemdruk	1,15 N/mm ²
Afm. onderlegplaat	2500x1000 mm
Oppervlak	2,35 m ²
Bodemdruk	0,22 N/mm ²

SPIERINGS
MOBILE CRANES

Merwedestraat 15
 5347 KZ Oss NL
 Tel. +31 (0)412-626964
 Fax +31 (0)412-645299
www.spieringscranes.com

121-00126007