

**SPIERINGS**

MOBILE CRANES

Merk: **SPIERINGS**Type: **SK2400-R**

LM1

Kraankenmerk (Kraan 42 m vlucht)Serienummer

Sterkte / stabiliteit : vlg. EN 13001

Kraankengetal

Max. last

Max. vlucht
bij max. lastMax. ton-
meter cap.Max.
gieklengthe

Stabiliteit : vlg. ISO 4305

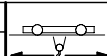
Kraangroep : vlg. ISO 4301-2.A4

225 tm**18,0 ton****13,5 m****243 tm****42 m****Max snelheden**

Giek horizontaal / 30° getopt



m/min	kg
10	18000
20	9000
30	4500
50	2250
75	0



0 - 70 m/min



0-0,9 omw/min

Alle bewegingen van de kraan zijn hydraulisch traploos regelbaar.

30° Toppen mogelijk vanuit kraankabine of met de afstandsbediening.

Zwenkbereik van de kraan onbeperkt (360°) in afgestempelde stand.

Opgesteld verrijden alleen mogelijk onder speciale voorwaarden (zie handleiding).

De kraan geheel strijken bij windkracht 10 (24 m/sec) en wanneer de kraan voor een langere periode onbeheerd wordt achtergelaten.

Ballastgewicht kraan : 23880 kg.

Aangegeven last is bedrijfslast.

Max. reeptrek : 4500 kg.

2 hijsparten : 9000 kg.

4 hijsparten : 18000 kg.

Windoppervlak last max. 1,0 m²/ ton.

Bedrijfstemperatuur : -15°C tot +40°C.

Kraan afstempelen vlg. voorschrift.

Stempelvierhoek : 8,14 x 7,66 m.

Werken toegestaan t/m windkracht 7 (17 m/s)

Stempelvierhoek : 8,14 x 5,88 m.

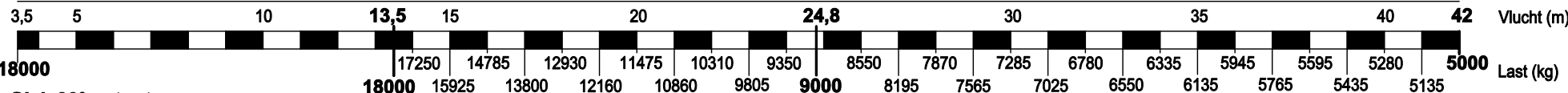
Werken toegestaan t/m windkracht 7 (17 m/s)

Maximale afstempelkracht: 600 kN.

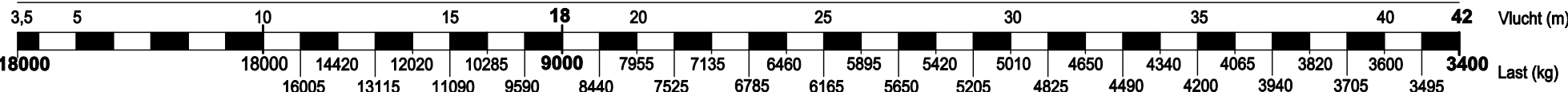
In bedrijf: rupsen vrij van de grond

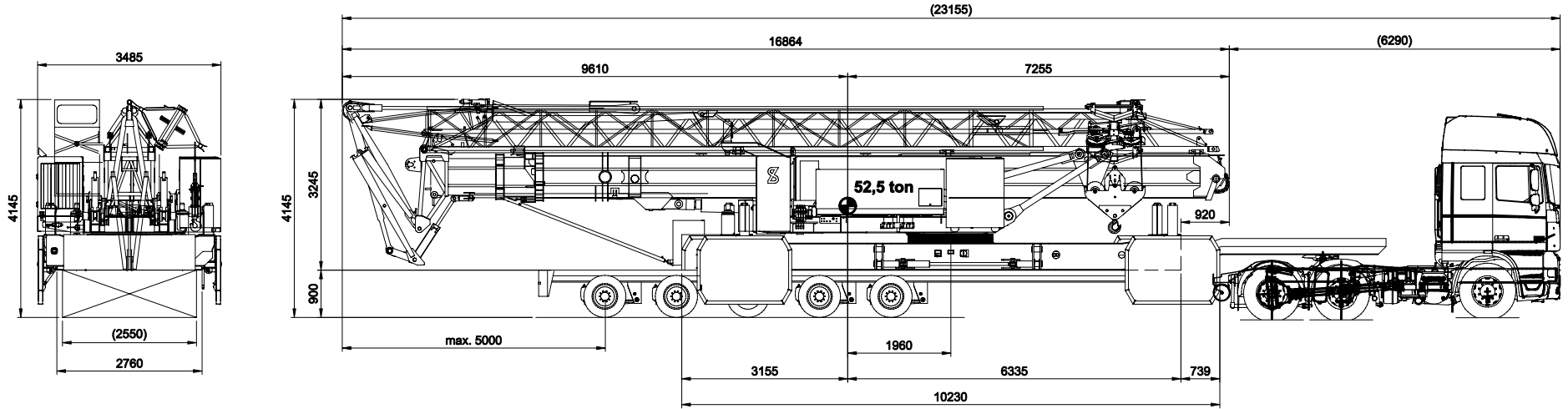
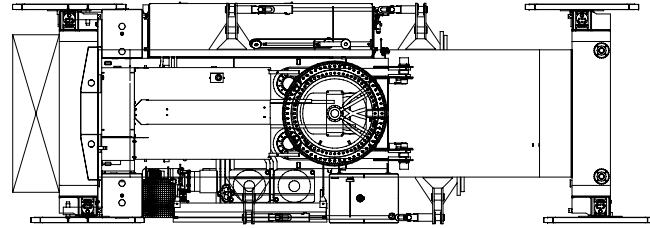
HIJSTABEL Afstempeling 8,14 m x 7,66 m (t/m windkracht 7 (Bf))**Giek horizontaal**

HAAKHOOGTE 25,7 / 35,5 m (HOOGTE ONDER DE GIEK 27,9 / 37,7 m)

**HIJSTABEL Afstempeling 8,14 m x 5,88 m (t/m windkracht 7 (Bf))****Giek horizontaal**

HAAKHOOGTE 25,7 / 35,5 m (HOOGTE ONDER DE GIEK 27,9 / 37,7 m)



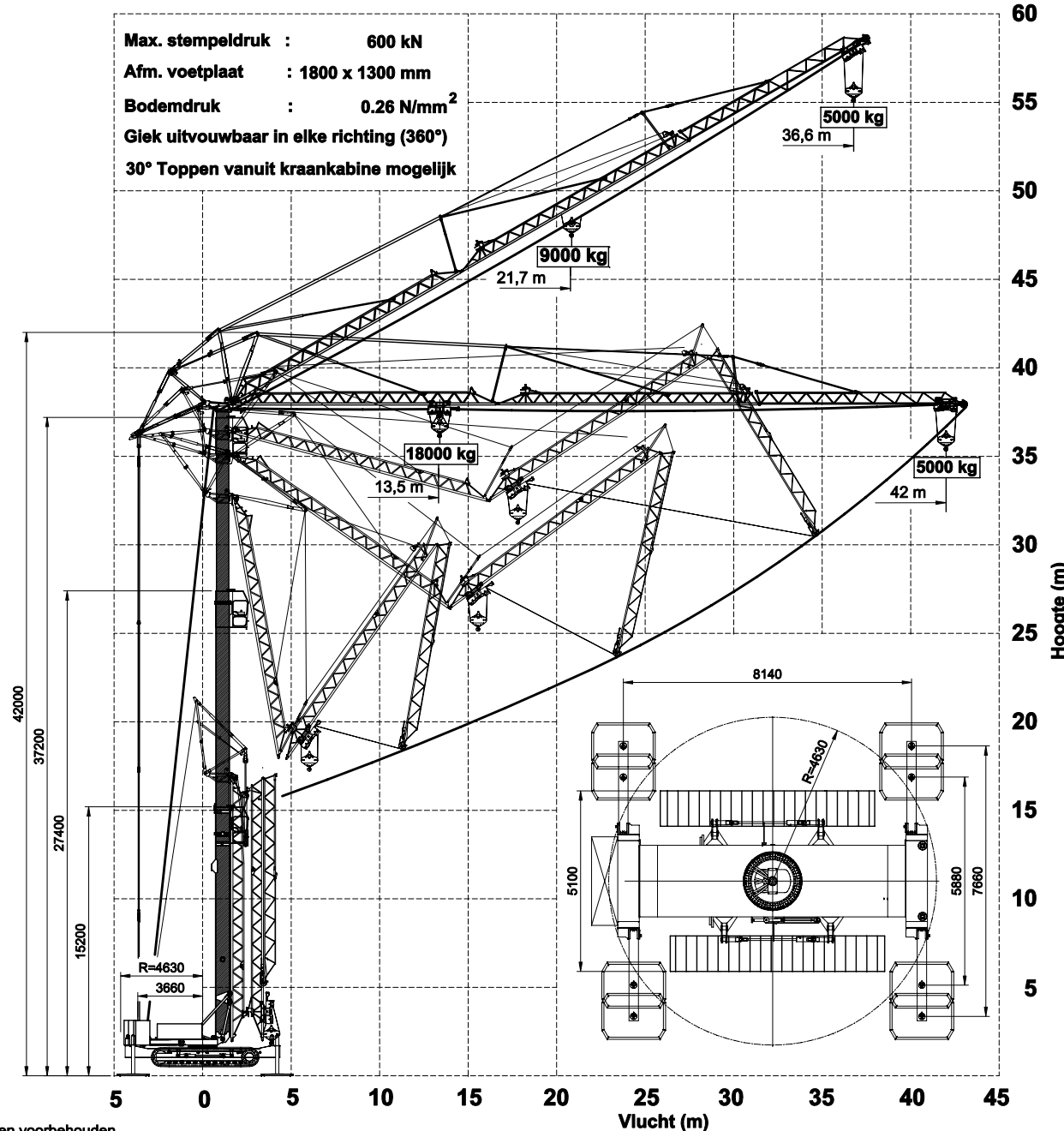


SPIERINGS HYDRAULISCHE RUPSKRAAN SK 2400 - R

SPIERINGS
MOBILE CRANES
Merwedestraat 15
5347 KZ Oss NL
Tel. +31 (0)412-628964
Fax +31 (0)412-645299
www.spieringscranes.com

071-00240002

Max. stempeldruk : 600 kN
 Afm. voetplaat : 1800 x 1300 mm
 Bodemdruk : 0.26 N/mm²
 Giek uitvouwbaar in elke richting (360°)
 30° Toppen vanuit kraankabine mogelijk



SPIERINGS

HYDRAULISCHE VOUWKRAAN

SK2400-R

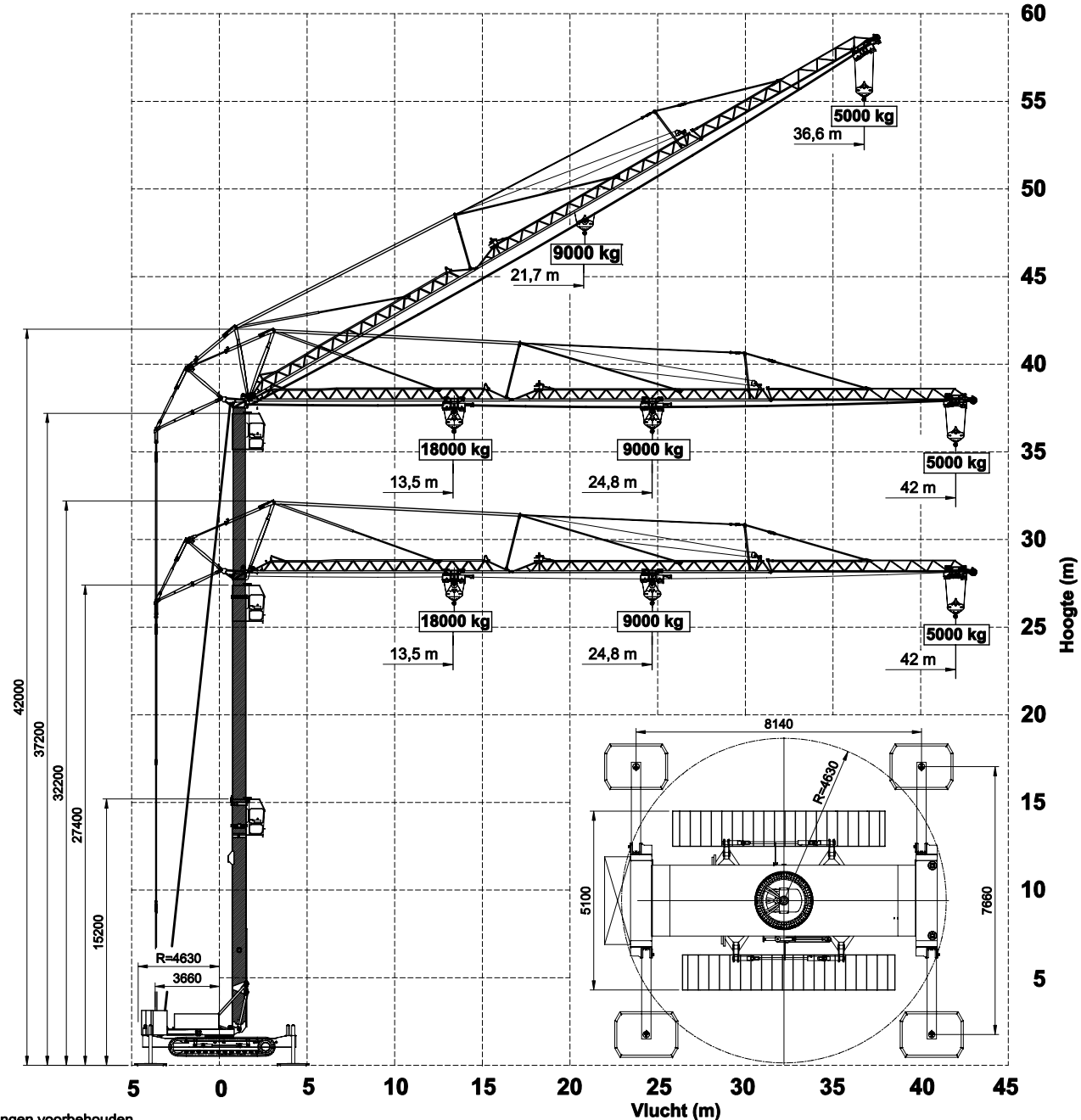
Opbouwschema


SPIERINGS
 MOBILE CRANES
 Merwedestraat 15
 5347 KZ Oss NL
 Tel. +31 (0)412-626964
 Fax +31 (0)412-645299
 www.spieringcranes.com

071-00240003

SPIERINGS HYDRAULISCHE VOUWKRAAN SK2400-R

Hijsspecificaties
Afstempeling: 8,14 m x 7,66 m



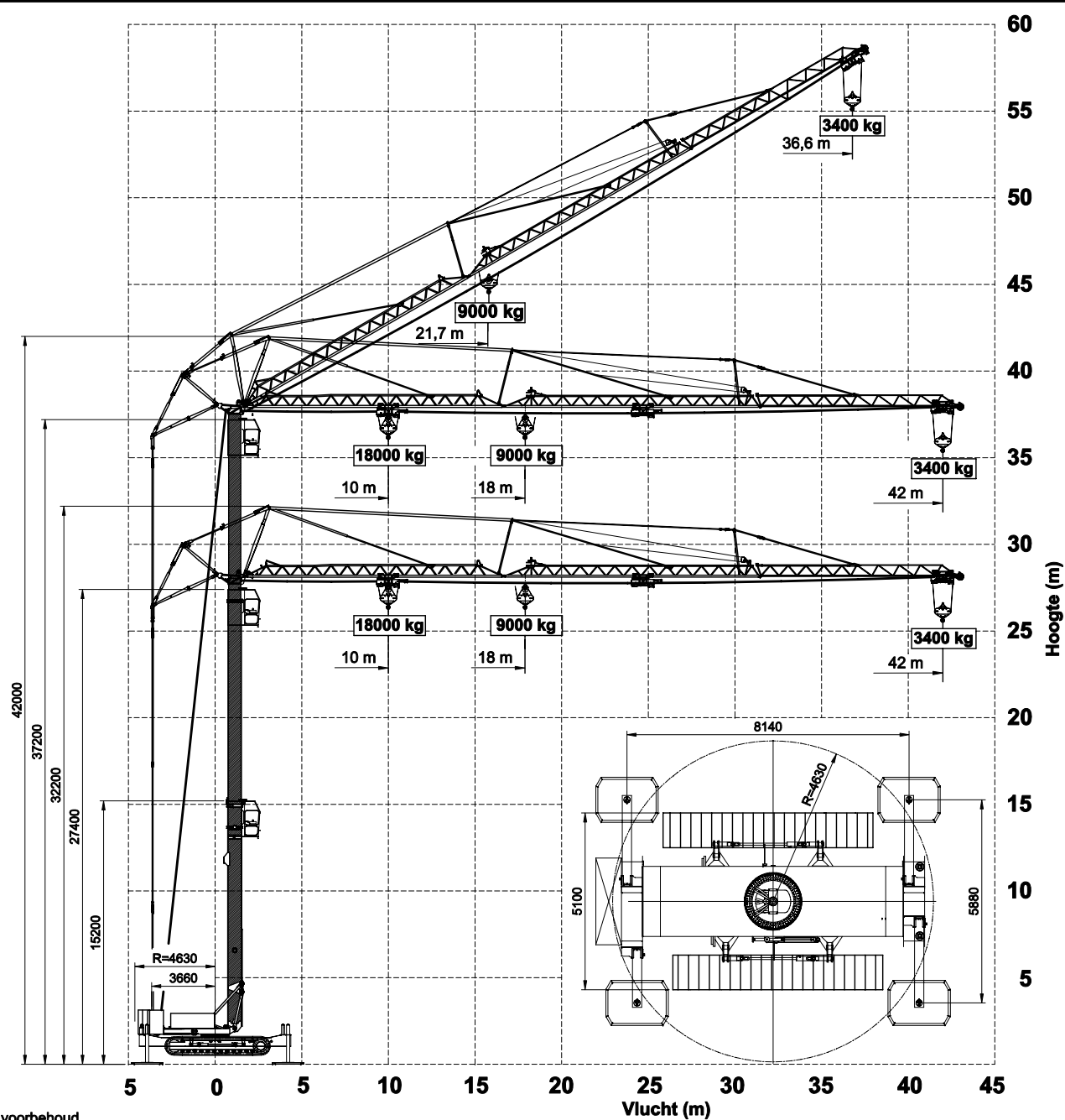
SPIERINGS
MOBILE CRANES
Merwedestraat 15
5347 KZ Oss NL
Tel. +31 (0)412-626964
Fax +31 (0)412-645299
www.spieringscranes.com

071-00240004

Wijzigingen voorbehouden

SPIERINGS HYDRAULISCHE VOUKRAAN SK2400-R

Hijsspecificaties
Afstempeling: 8,14 m x 5,88 m



SPIERINGS
MOBILE CRANES
Merwedestraat 15
5347 KZ Oss NL
Tel. +31 (0)412-626964
Fax +31 (0)412-645299
www.spieringscranes.com

071-00240005

**SPIERINGS**

MOBILE CRANES

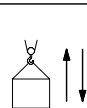
Merk: **SPIERINGS**Type: **SK2400-R**

LM2

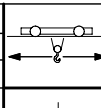
Kraankenmerk (Kraan 42 m vlucht)Serienummer Bouwjaar

Sterkte / stabiliteit : vlg. EN 13001	Kraankengetal 248 tm	Max. last	Max. vlucht bij max. last	Max. ton-meter cap.	Max. giekengte
Stabiliteit : vlg. ISO 4305		18,0 ton	14,6 m	263 tm	42 m
Kraangroep : vlg. ISO 4301-2.A4					

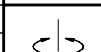
Max. snelheden Giek horizontaal / 30° getopt



m/min	kg
3,3	18000
6,6	9000
10	4500
16	2250
23	0



0 - 23 m/min



0-0,3 omw/min

Hijsen en katten zijn niet gelijktijdig mogelijk. Gereduceerde kraansnelheden (1/3 nominaal). Alle bewegingen van de kraan zijn hydraulisch traploos regelbaar. 30° Toppen mogelijk vanuit kraankabine of met de afstandsbediening.

Zwenkbereik van de kraan onbeperkt (360°) in afgestempelde stand. Opgesteld verrijden alleen mogelijk onder speciale voorwaarden (zie handleiding). De kraan geheel strijken bij windkracht 10 (24 m/sec) en wanneer de kraan voor een langere periode onbeheerd wordt achtergelaten.

Ballastgewicht kraan : 23880 kg. Aangegeven last is bedrijfslast. Max. reeptrek : 4500 kg. 2 hijsparten : 9000 kg. 4 hijsparten : 18000 kg. Windoppervlak last max. 1,0 m²/ ton. Bedrijfstemperatuur : -15°C tot +40°C.

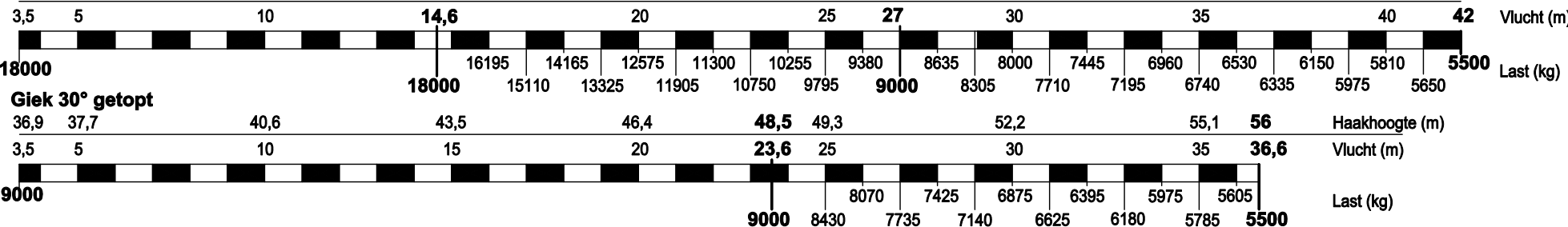
Kraan afstempelen vlg. voorschrift. **Stempelvierhoek : 8,14 x 7,66 m.** Werken toegestaan t/m windkracht 6 (14 m/s). **Stempelvierhoek : 8,14 x 5,88 m.** Werken toegestaan t/m windkracht 6 (14 m/s). **Maximale afstempelkracht: 615 kN.** In bedrijf: rupsen vrij van de grond

HIJSTABEL Afstempeling 8,14 m x 7,66 m (t/m windkracht 6 (Bf))

Giek horizontaal



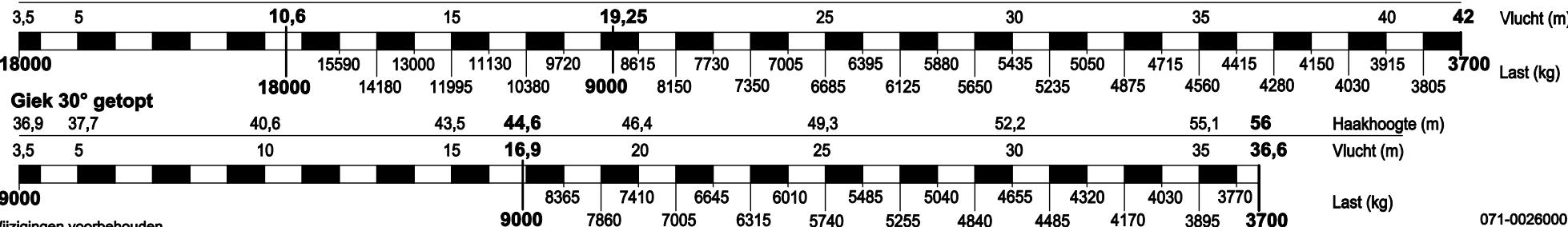
HAAKHOOGTE 25,7 / 35,5 m (HOOGTE ONDER DE GIEK 27,9 / 37,7 m)

**HIJSTABEL Afstempeling 8,14 m x 5,88 m (t/m windkracht 6 (Bf))**

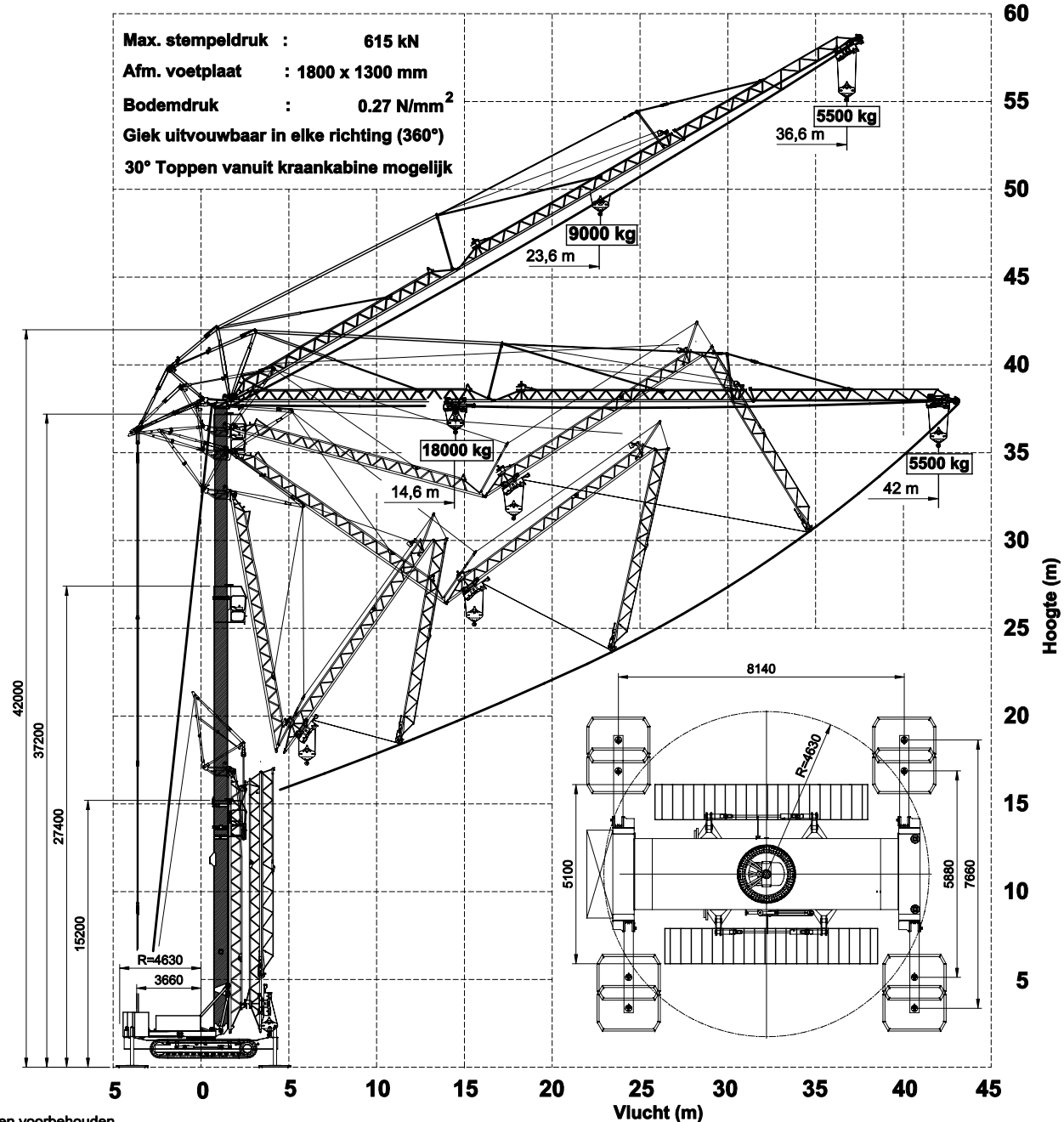
Giek horizontaal



HAAKHOOGTE 25,7 / 35,5 m (HOOGTE ONDER DE GIEK 27,9 / 37,7 m)



Max. stempeldruk : 615 kN
 Afm. voetplaat : 1800 x 1300 mm
 Bodemdruk : 0.27 N/mm²
 Giek uitvouwbaar in elke richting (360°)
 30° Toppen vanuit kraankabine mogelijk



SPIERINGS

HYDRAULISCHE VOUWKRAAN

SK2400-R

Opbouwschema

Hijsen en katten zijn niet gelijktijdig mogelijk
 Gereduceerde kraansnelheden (1/3 nominaal)

 **SPIERINGS**
 MOBILE CRANES
 Merwedestraat 15
 5347 KZ Oss - NL
 Tel. +31 (0)412-626964
 Fax +31 (0)412-645299
 www.spierscranes.com

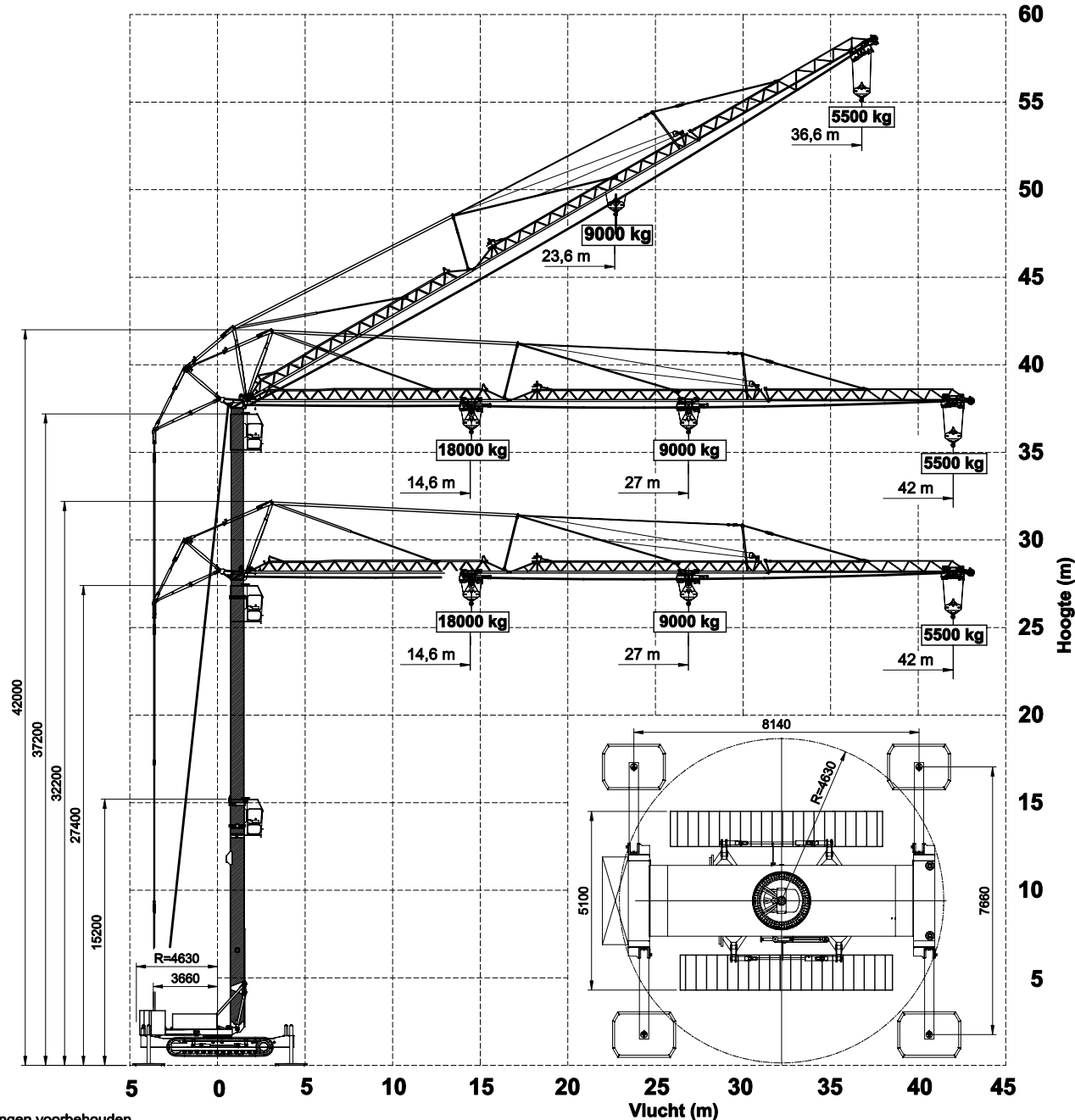
071-00260003

SPIERINGS HYDRAULISCHE VOUWKRAAN SK2400-R

Hijsspecificaties

Afstempeling: 8,14 m x 7,66 m

Hijsen en katten zijn niet gelijktijdig mogelijk
Gereduceerde kraansnelheden (1/3 nominaal)



SPIERINGS

MOBILE CRANES

Merwedestraat 15

5347 KZ Oss NL

Tel. +31 (0)412-626964

Fax +31 (0)412-645299

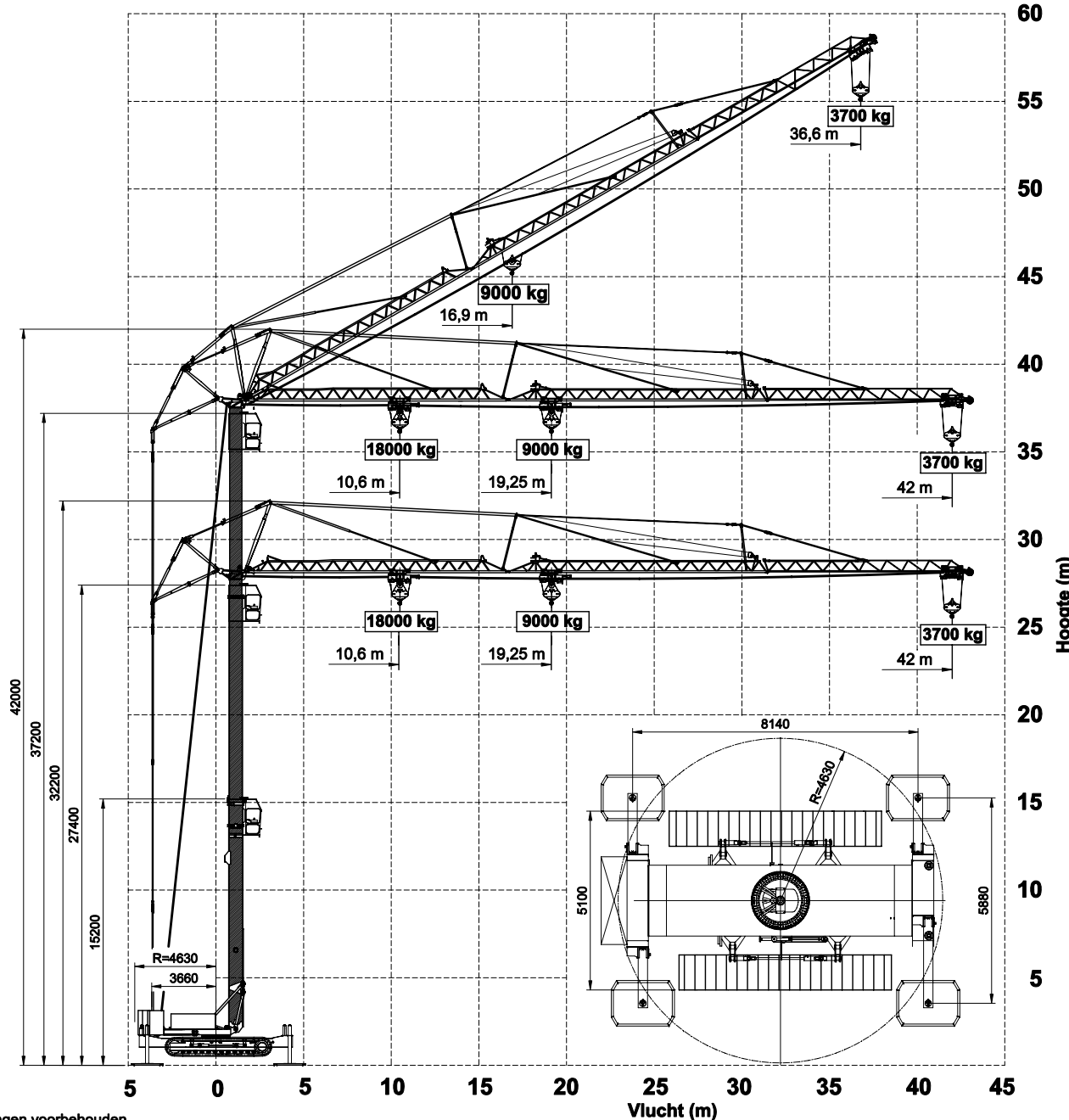
www.spieringscranes.com

071-00260004

SPIERINGS HYDRAULISCHE VOUWKRAAN SK2400-R

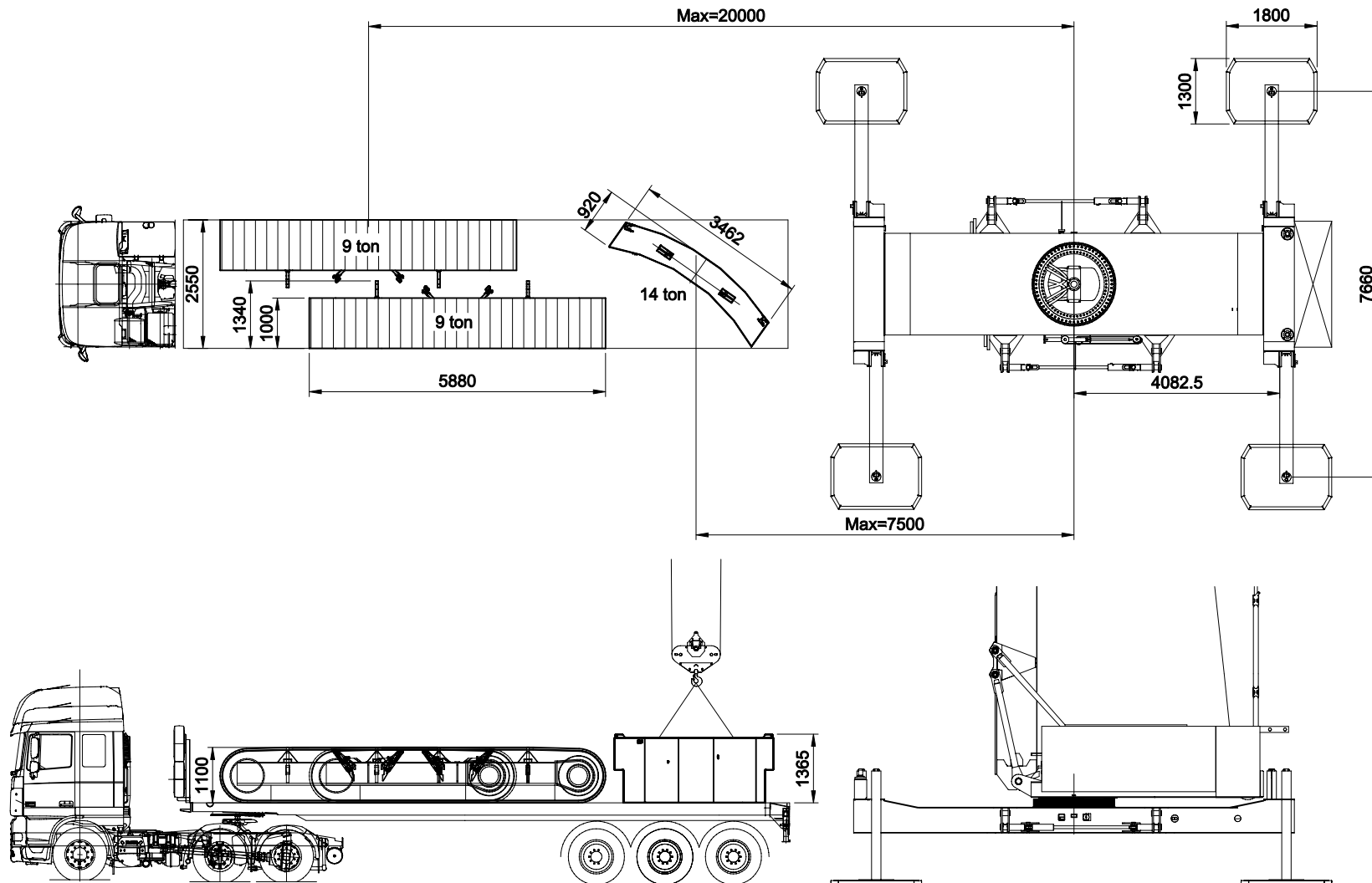
Hijsspecificaties
Afstempeling: 8,14 m x 5,88 m

Hijsen en katten zijn niet gelijktijdig mogelijk
Gereduceerde kraansnelheden (1/3 nominaal)



SPIERINGS
MOBILE CRANES
Merwedestraat 15
5347 KZ Oss NL
Tel. +31 (0)412-626964
Fax +31 (0)412-645299
www.spieringscranes.com

071-00260005



SPIERINGS HYDRAULISCHE RUPSKRAAN

SK 2400 - R


SPIERINGS
 MOBILE CRANES
 Merwedestraat 15
 5347 KZ Oss NL
 Tel. +31 (0)412-626964
 Fax +31 (0)412-645299
www.spieringscranes.com
 071-0024006A