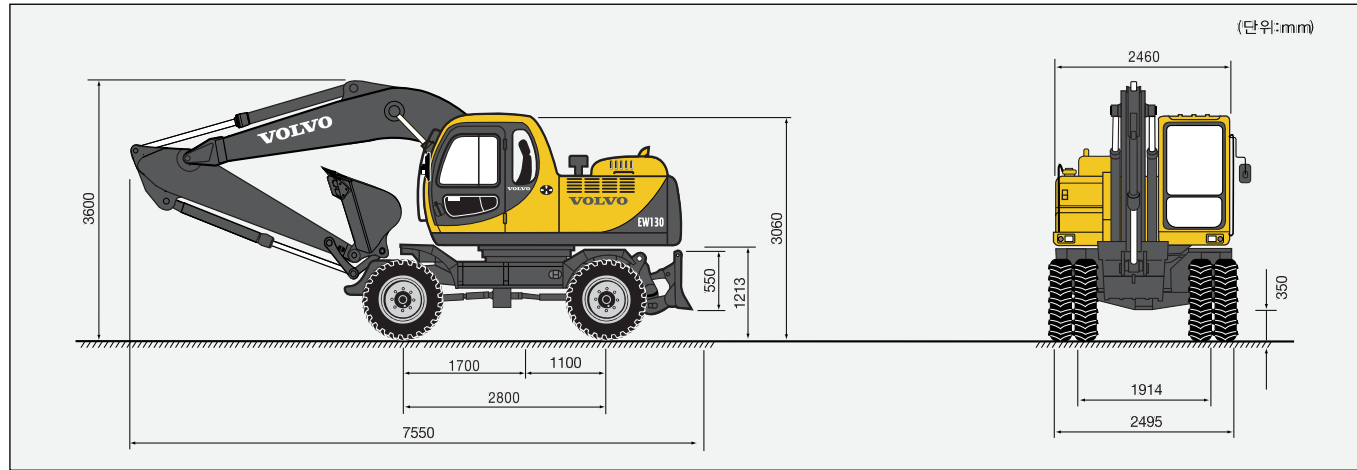
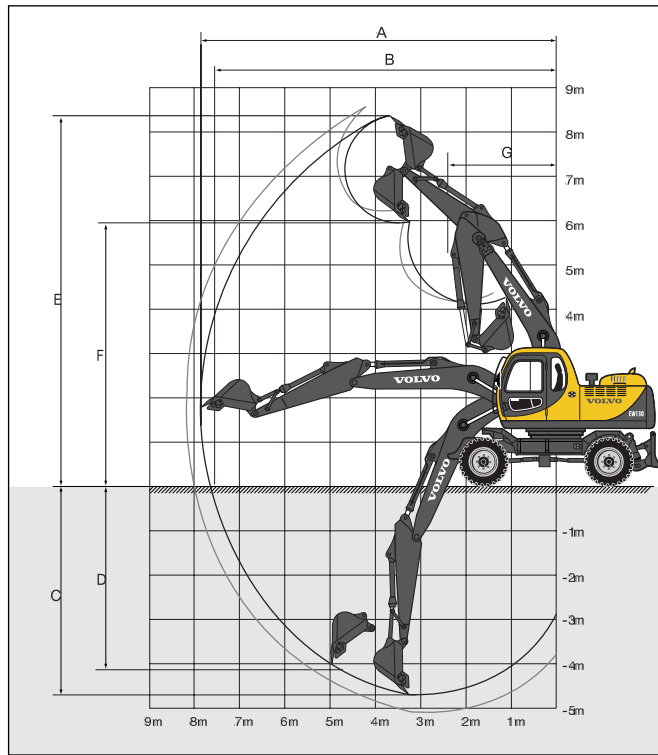


# EW130

## ■외형규격



## ■작업범위



\*상기제원은 품질개선을 위해 예고없이 변경될 수 있습니다.

## ■주요제원

●윤전중량	kg	125 00
●버킷용량(산적,SAE)	m <sup>3</sup>	0.58
●엔진		
모 델	커민스 B 59-C	
형 식	수냉식 디젤 6기통	
정격출력	ps/rpm	120 (2.100)
연료탱크용량	l	260
최대토크크	kg·m/rpm	52/1500
●유압		
형 식	가변용량형 피스톤 × 2, 기어펌프 × 1	
토출압 (작업/주행)	kg/cm <sup>2</sup>	320 (350/350)
펌프토출유량	l/min	2 × 136.5
●성능		
선화속도	rpm	11.7
주행속도	km/h	34.5
굴삭력 (버킷/암)	ton	8.03 (8.78)/6.84 (7.48)
등판능력	°	35
견인력	ton	7.5
최소선회반경	mm	690 0

항 목	표준 암 (2.1m)	롱 암 (2.5m)
A 최대 굴삭반경 (mm)	7770	8140
B 지면 최대 굴삭반경 (mm)	7550	7940
C 최대 굴삭길이 (mm)	4700	5100
D 최대 수직 굴삭깊이 (mm)	4160	4590
E 최대 굴삭높이 (mm)	8360	8600
F 최대 덤프높이 (mm)	5910	6150
G 전단 회전반경 (mm)	2510	2590

## ■선택장치 사양(버킷+암)

항목	종류	일반 버킷	표준 버킷	경작업버킷
버킷 용량(산적,SAE) (m <sup>3</sup> )		0.53	0.58	0.65
버킷 폭 (mm)		1035	1110	1205
투스 수량 (개)		5	5	5
용도		일반굴삭용	일반굴삭용	적입용
선택암	표준암 (2.1m)	○	○	□
	선택암 (2.5m)	□	□	△
비고		표준		

○ : 사용물질 비중크기 1800kg/m<sup>3</sup> 또는 그이하 □ : 사용물질 비중크기 1500kg/m<sup>3</sup> 또는 그이하  
△ : 사용물질 비중크기 1200kg/m<sup>3</sup> 또는 그이하 × : 사용불가  
※버킷용량은 SAE 규격 표시 제외임

●제원		
전장	mm	7550
전폭	mm	2495
전고	mm	3600
●주행장치		
축간거리	mm	2800
윤간거리	mm	1914
구동방식	4 × 4 (H YDRO STAT IC)	
타이어규격	9.00-20-14 PR	
최저지상고	mm	350
도자블레이드	mm	2495 × 550

\*상기제원은 품질개선을 위해 예고없이 변경될 수 있습니다.

※ ( ) 는 승압시 제외임  
※ 버킷용량은 SAE 규격 표시 제외임



## 인간분위의 기술

'볼보건설기계'는 전세계 건설기계 메이커를 선도하고 있으며 굴삭기, 휠 로더, 합치용 굴삭식 트럭, 대형 덤프 트럭, 모터 그레이더 등 150여 종류의 다양한 제품을 생산하고 있습니다.

각 장비가 수행하는 작업은 다르지만, 장비 사용자가 보다 원활하게 작업을 수행할 수 있도록 기술 개발에 최선을 다한다는 원칙은 한결 같습니다. 안전, 품질, 환경을 우선 고려하는 원칙 또한 마찬가지입니다. 이것이 바로 볼보가 추구하는 '인간 분위의 기술'인 것입니다.

다양한 제품과 작업장치를 고루 갖추어 어떤 작업현장에서든 그 작업에 가장 적합한 장비와 작업장치를 적절하게 선택하여 사용할 수 있습니다.

각각의 장비는 볼보의 품질, 환경, 안전성을 대표하는 얼굴입니다. 서비스 및 부품 공급도 볼보는 매우 중요하게 생각합니다.

볼보는 첨단 기술 개발에도 노력을 기울이고 있습니다. 볼보건설기계는 전세계 장비 사용자의 다양한 요구를 적극 수렴하여 어떤 작업조건, 어떤 종류의 일에도 전천후로 사용할 수 있는 제품을 만들기 위해 최선을 다하고 있습니다. 볼보건설기계는 4개 대륙에 개발 및 생산시설을 갖추고 세계 100여개국 이상에 장비를 공급하고 있습니다.

당사에 대하여 보다 자세한 정보를 원하시는 분은 웹사이트 (<http://www.volvoce.co.kr> www.볼보.kr) 를 이용하십시오.

## VOLVO

### 볼보건설기계코리아(주)

- 본 사 : 서울 용산구 한남동 726-173 볼보빌딩 5층 TEL(02)3780-9219/9192
- 고객지원실 : 경기도 평택시 도일동 214-1 TEL(031)610-7901-9
- 정비 센터 : 대전광역시 대덕구상서동 338 TEL(042)935-2880-3

[www.volvoce.co.kr](http://www.volvoce.co.kr)

볼보중형타이어굴삭기

# EW130



Ref. No. 50 1 435 1008  
Printed in Korea 04.03-3  
Volvo, Seoul

Korean  
KOR

VOLVO

## 내구성

현장의 작업파트너는 역시 고장이 없어야 합니다.  
튼튼해서 더욱 돋보이는 볼보 타이어글삭기  
고장 걱정없는 견고함에 간편한 정비성까지,  
보이지 않는 곳까지 세심한 정성을 기울여 더욱 든든합니다.



### 강인한 하부 구조

하부 프레임은 사다리형과 박스형을 조합한 특수 구조물로 설계, 외부충격에 강하며, 차체의 안정성과 내구성이 뛰어납니다. 또한 상시 4륜 구동방식을 채택, 우수한 견인력과 등판 능력으로 험지 및 습지탈출시 위력을 발휘하며 주행작동도 매우 유연합니다.

### 강화형 도자 블레이드

대형 도자블레이드는 지면과 접촉이 많은 하판 두께를 20mm로 대폭 강화, 별도로 보강하는 시간과 비용이 절감되며, 정지 및 배도 작업을 더욱 원활하게 수행할 수 있습니다.



### 도자 블레이드 실린더 보호커버

도장 작업시 돌 등으로 실린더의 표면이 충격에 의해 손상을 방지해주는 보호커버를 설치안심하고 작업할 수 있습니다.

### 크롬 도금핀 표준 장착

작업장치의 주요 연결부위에 크롬도금 처리된 파워핀을 장착 부식방지 및 내구성이 월등히 향상되어, 내구수명을 연장시켜 줍니다.

### 고압배관 0-링 밀봉(ORFS)

고압 배관부에 유연성과 밀착성이 우수한 0-링으로 밀봉하여, 누유에 대한 걱정이 없습니다.



## 정비성

장비를 항상 최적의 상태로 유지하려면 철저한 정비가 기본입니다.  
간편하고 신속한 정비로 작업에 자신감을 안겨주는 볼보 타이어글삭기-  
안전하고 확실한 작업, 편리하고 확실한 정비로 준비하십시오.



### 엔진오일 및 필터류 정비기간 연장

240급 대용량 엔진오일 팬을 설치했으며 미세한 이물 걸러서 확실하게 걸러내는 특수 마이크로 글라스울 오일 필터를 사용하여 오일팬과 및 오일의 교환주기를 500시간으로 대폭 연장시켜주므로 정비가 보다 편리하고 유지비용도 크게 절감됩니다.

엔진오일  
교환주기 **500** 시간

### Full Open 방식 엔진후드

엔진의 정비, 점검으로 엔진후드 개폐시 Full Open 방식으로 제작되어 추가 분해 없이 모든 정비 점검이 가능하여 편리합니다.

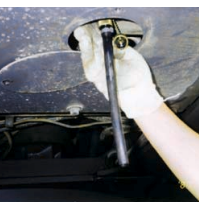
### 트랜스퍼 기어박스과 액슬 분리 장착

트랜스퍼 기어박스과 액슬은 분리 장착형으로 설계되어 정비가 더욱 빠르고 쉬워졌습니다. 신속함을 요하는 현장상황에 즉시 대응, 작업 효율과 정비성을 획기적으로 향상시켜 줍니다.



### 편리하고 깨끗한 엔진오일 드레인

엔진오일을 교환할 경우, 공기박스 내에 이미 준비되어 있는 드레인호스를 꺼내 손으로 드레인 밸브에 조립하기만 하면 간편하고 신속하게 배유 시킬 수 있습니다. 특히,오일이 지면으로 흘러내림을 방지할 수 있어 환경오염에 대한 걱정이 없습니다.



## “볼보”의 이름으로 세계최고에 도전한다.

볼보는 세계 최고의 품질과 성능에만 볼보의 이름을 허락합니다.  
새롭게 탄생한 볼보 중형타이어 굴삭기EW130  
품질, 안전, 환경 그리고운전자를 가장 소중하게 생각하는 마음까지  
볼보 굴삭기에는 VOLVO가 엄격하게 지켜가는  
볼보만의 철학이 담겨 있습니다.  
국내최고에서 세계최고로  
EW130이 국내 중형 타이어굴삭기의 새로운 전통을 만들겠습니다.

볼보중형타이어굴삭기

# EW130



본 사진은 선택사항 적용 장비임



## 첨 단 기 능

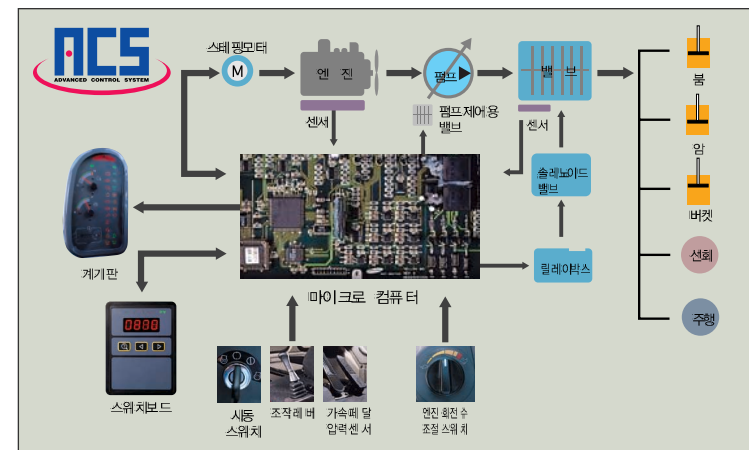
운전자의 마음까지 담아 설계했습니다

첨단기능이라면 역시 볼보타이어굴삭기.

더욱 편리하고 효율적인 작업, 최첨단 기능으로 완성합니다.

앞선 기능, 앞선 작업 -

볼보 타이어굴삭기와 함께 현장을 리드하십시오.



### 첨단 제어시스템 ACS

마이크로 컴퓨터에 의한 첨단 제어시스템인 ACS(Advanced Control System)를 적용, 장비의 작동상태를 항상 최적의 상태로 유지시킬 수 있습니다. 엔진회전수 선택에 따라 파워 및 작업모드가 최적의 상태로 자동 설정되므로 조작이 간편하고 작업효율이 향상되며, 자기 고장 진단 및 장비상태 표시 기능이 강화되어 장비를 보호해줍니다. 또한 자동공회전, 자동 예열, 안전시동/정지, 원터치 승압등 각종 첨단 기능을 갖추어 운전자의 편의와 작업성능을 획기적으로 향상시켜줍니다.

### 엔진속도와 파워모드 선택 통합

로타리타입의 스위치 하나로 엔진 회전수 변경과 파워모드의 동시선택이 가능하므로 간편한 조작으로 작업효율 향상과 연비 절감의 동시만족을 경험할 수 있습니다. 파워모드는 작업의 특성에 따라 4가지로 선택할 수 있고 엔진의 회전수는 9단계로 자유롭게 선택 사용할 수 있으며, 엔진회전수와 모드를 적절히 조합시키면 연료 절감 및 작업효율을 획기적으로 향상시킬 수 있습니다.



### 붐/암 자연침하 방지

붐, 암 등 작업장치가 부하를 받을 경우 발생하는 내부 누유를 원천 봉쇄시켜주는 내부 누유 방지 밸브를 표준 장착, 자연 침하를 방지해주므로 작업장치를 항상 일정한 높이로 유지시킬 수 있어 크레인 작업과 같은 중량물 인양작업시 작업효율과 안정성을 한차원 높여줍니다.



### 자기고장 진단 기능

장비의 작동상태 및 이상유무를 전자식 스위치보드를 통해 한눈에 살펴볼 수 있습니다. 전자,유압계통 등 장비의 주요부위에 이상이 발생하면 자기고장 진단장치가 이를 포착, 모니터에 이상표시등을 점등시키고 고장부위와 고장 내용을 7가지 코드로 상세하게 표시해주므로 작업자는 표시된 부위에 대해 즉시 조치할 수 있어 더욱 편리하고 안전한 작업이 가능합니다.



### 최적 유량 배분 시스템

작동을 마친 후 귀환되는 유량을 재생시켜 많은 유량을 필요로 하는 작동부위로 지원해주는 최적 유량 배분 시스템을 적용, 적은 에너지로도 강력한 파워를 발휘하며 신속하고 효율적으로 작업할 수 있습니다. 유량의 적절한 지원과 배분은 자동으로 이루어지며 복합작동시 붐과 암의 숭고르기 현상을 방지해주며 작동속도가 더욱 빨라집니다. 또한 버킷 작동 속도, 다지기 및 평탄작업 성능, 선회 속도 등도 대폭 향상됩니다.

### 안전 시동 - 정지

장비의 시동, 정지시 엔진의 회전수가 자동으로 낮추어져 엔진의 고장을 예방할 수 있으며, 콘트롤러가 최적의 조건을 설정 전기적 충격으로부터 엔진 및 전기계통의 부품을 보호하여 고장발생을 미연에 방지해 줍니다.



# 운 전 공 간

볼보 타이어굴삭기는 안락합니다.  
 운전석에 앉는 순간부터 경험할 수 있는 편리함과 쾌적함.  
 작업의 피로나 번거로움은 멀리 잊어버리십시오.  
 편안함 그대로 - 쾌적함 그대로 -  
 활기찬 작업, 편안한 운전공간에서 시작됩니다.



대형 수납권의공간    상방향 시야 및 환기창    가벼운 주행 페달    고출력고감도 하이피피오디오

## 2 - 슬라이딩 시트

운전자의 체형에 따라 운전석을 자유롭게 조절할 수 있을 뿐 아니라 주행페달에 이르는 거리까지 동시에 조절할 수 있는 2-슬라이딩 방식의 시트를 채택하여 항상 최적의 자세로 작업에 임할 수 있습니다.

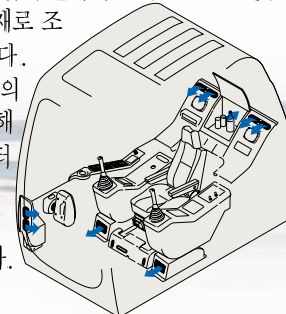


## 안락한 운전공간

국내 최대의 운전 공간, 인체공학을 고려한 승용차 감각의 계기판과 조작기기는 더욱 편안하고 편리한 작업을 수행할 수 있게 해주며 사방으로 탁트인 운전시야와 상방시야는 운전자에게 더욱 안전하고 효율적인 작업을 보장합니다.

## 대용량 냉난방 장치

4단 조절이 가능한 에어컨과 히터를 대용량 냉난방 장치로 설치하였으며 운전실내의 고온 온도 유지를 위해 바람의 배출구를 적소에 설치 운전자의 안락한운전을 보장합니다. 특히 승용차 타입의 윈터치 조작으로 온도 및 풍향을 자유자재로 조절할 수 있습니다. 또한 전면 유리의 김서림을 방지해주는 디프로스티를 설치하여 겨울철 작업시 더욱 편리합니다.



## 탁트인 작업시야와 승용차 감각의 조향휠

세련된 2포크 타입의 다이내믹 조향휠은 사이즈가 더욱 커져 잠기편하며 승용차 감각의 부드럽고 손쉬운 조작을 보장합니다. 또한 각도 및 높이를 자유롭게 조절할 수 있는 틸트기능을 채택, 운전자의 체형에 따라 자유롭게 조정할 수 있으며 작업계기판 위치 이동으로 지하굴삭시야가 더욱더 넓어졌습니다.





## 작업 성능

성능이 다르면 만족이 다릅니다.  
 작업할수록 더욱 깊어지는 만족,  
 탁월한 작업성능으로 작업현장의 주인공이 됩니다.  
 현장이 거칠수록, 작업이 어려울수록  
 볼보 타이어굴삭기가 더욱 가까이 있습니다.



크램프(Quick) 피터인 장착

연료 수분 분리기 적용

원터치 자동 승압장치

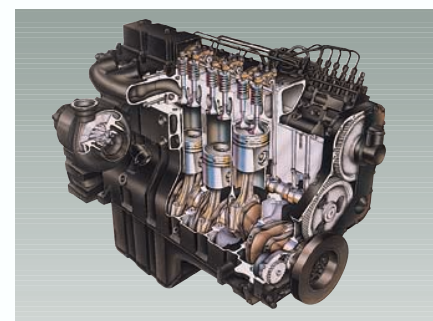
원터치 작업 브레이크

### 전자식 주행연동 시스템

주행페달을 밟는 정도에 따라 엔진속도 및 펌프유량을 동시에 제어하여 주행속도를 변화시키는 첨단 메카트로닉스 신기술을 적용, 주행소음및 출발, 정지시의 쇼크등을 완전 해소함으로써 승용차 감각의 부드럽고 경제한 주행이 가능합니다. 전기·전자·유압시스템이 복합적으로 작용하는 전자식 주행연동 시스템은 기존의 기계식에 비해 페달 조작력이 현저하게 감소되어 부드럽고 손쉬운 운전이 가능하며, 특히 연료절감 효과가 뛰어나 유지관리가 경제적입니다.

### 고출력 저공해 엔진

폭발적인 파워를 발휘할 뿐 아니라 배기가스 저감형으로 설계된 엔진을 장착, 어떤 고부하 작업도 거뜬하며 매연발생이 적어 작업환경이 더욱 깨끗합니다. 특히 인라인 연료펌프방식과 피스톤 링 팩을 적용, 파워는 획기적으로 향상시키면서도 연료소모량은 적으며, 엔진오일의 교환사기도 500시간으로 대폭 연장되어 유지관리 비용의 절감효과가 뛰어납니다.

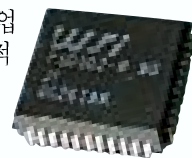


### 빠르고 정확한 선회 정지

선회 정지시의 흔들림을 방지해주는 선회반전 방지밸브를 적용, 원하는 정지지점에서 흔들림없이 정확하게 정지할 수 있어 작업효율이 향상됩니다.

### 동급 최고의 연비 실현

연료 절감모드 시스템 적용과, 작업장치의 신속하고 정확한 조작응답성, 원활한 복합동작 등으로 동급 최고의 연비를 실현함으로써 유지비를 대폭 절감시킬 수 있어 작업 효율의 만족과 함께 경제적으로 더욱 큰 만족을 경험할 수 있습니다.



### 섬세한 조작응답성

작업장치의 작동은 물론 주행, 선회 등 모든 작동은 운전자가 원하는대로 부드럽고 신속하게 수행되며, 각각의 작동 수행시 운전자에게 미치는 충격이나 진동을 최소화 하도록 충격 방지용 밸브를 설치, 쾌적하고 안락한 작업이 가능합니다. 또한 미세작업 성능이 뛰어나 고난도의 작업도 손쉽게 수행할 수 있습니다.

본 사진은 선택사항 적용 장비임