

WG17E TECHNISCHE GEGEVENS

Standaard uitvoering

Motor

- Olieaftapplug
- Lage emissie (stage III) uitvoering
- Veiligheidsluchtfilter met voorfiltering/afzuiging
- Voorverwarming van inlaatlucht
- Brandstoffilter met waterafscheider
- Carterontluchting

Elektrisch systeem

- 24 Volt
- Dynamo 24V, 70 Amp.
- Massa schakelaar
- Instrumentenpaneel compleet
- Verlichting
- Remlichten
- Werkverlichting halogeen (4)
- Richtingaanwijzers

Canbus controle systeem, display:

- Druk motorolie
- Temperatuur transmissieolie
- Versnelling transmissie
- Noodbesturing
- Foutdiagnose
- Remdruk
- Parkeerrem
- Watertemperatuur
- Temperatuur hydrauliekolie
- Urenstand
- Snelheid
- Brandstofpeil
- Acculading
- Vervuiling luchtfilter
- Groot licht
- Richtingaanwijzers
- Werkverlichting
- Zwaailamp
- Voorverwarmingselement

Motor naar lager vermogen bij indicatie van:

- Te hoge temperatuur vloeistof
- Te lage oliedruk motor

Aandrijflijn

- Functie voor ontkoppelen transmissie in te schakelen tijdens remmen
- Bediening transmissie d.m.v. één handel
- Schakeling vooruit/achteruit ook mogelijk via handel bediening hydrauliek
- Differentieel sper voor en achter, automatisch

Remsysteem

- Volledig afgedichte oliebad lamellenremmen
- Gescheiden remcircuits
- Vol hydraulisch load sensing
- Schijfrem veerbelast bediening elektro-hydraulisch
- Via schakelaar op dashboard kiezen voor ont koppeling aandrijving tijdens remmen
- Noodberemming
- Parkeerrem, elektrisch/hydraulisch

Cabine

- ROPS/FOPS
- Geluidwerende bekleding
- Asbak
- Jashaak
- Sigarettenaanstecker
- Radio cassetterecorder
- Afsluitbare deur
- Verwarming met filter, verse luchttoevoer en ruitontdooier
- Vloermat
- Binnenverlichting
- Buitenspiegels 2, binnenspiegel 1
- Schuifraam
- Getint veiligheidsglas
- Heupgordel
- Verstelbare console voor bediening hydrauliek
- Stoel volledig instelbaar
- Opbergruimte
- Zonneklep
- Ruitensproeier voor en achter
- Ruitenwisser voor en achter
- Interval schakeling op ruitenswisser

Hydraulisch systeem

- Hoofdventiel met 3 functies
- Servoventiel met 3 functies
- 1 Plunjerpomp met variabele opbrengst voor besturing en werkhydrauliek
- Drukloos maken hefarm
- Noodstuursysteem
- Lastcompensator veersysteem

Uitrusting

- Combinatiebak
- Gereedschapstas
- Gereedschapset
- Trechter met vulpijp
- Zwaailamp
- Trekhaak met pen
- Knikpuntblokkering
- 550/65R25 Banden

Extra uitvoering

Motor

- Luchtfiler Turbo II

Elektrisch systeem

- Borstelloze dynamo, 90 Amp
- Extra werkverlichting voor
- Extra werkverlichting achter
- Extra werkverlichting in opstappen
- Extra werkverlichting voorframe
- Xenon verlichting
- Zijverlichting inklapbaar
- Nummerplaatverlichting
- Achteruitrijalarm
- Zwaailamp neerklapbaar
- Aansluiting 27mc/mobilfoon/telefoon
- Stekkerdoos aanhanger
- Aansluiting stenentrommel/-klem
- Brandstofvulpomp elektrisch
- Achteruitrijcamera

Uitrusting

- Centraal smeersysteem
- Kipcilinderbescherming
- Tussenasbescherming
- Koplampbescherming
- Achterlichtbescherming
- Ruitbescherming
- Motorkapbescherming
- Hijsogen
- Vonkenvanger op uitlaat
- Aanhangwagenberemming
- Verlaagde trekhaak
- Machine spuiten in blanke lak
- Verbrede spatborden
- Platen in velgen

Cabine

- Radio met CD speler
- Extra schuifraam links
- Luchtgeveerde stoel
- Koelbox
- Horizontaalvering in stoel
- Bijrijderstoel
- Armleuning links instelbaar

Hydraulisch systeem

- 4e Hydraulische sectie dmv omkeerventiel
- Instelbare oliehoeveelheid voor 3e sectie
- Retourleiding hydrauliek extra
- Driewegkraan op 3e sectie
- Weegsysteem
- Joystickbesturing
- Fixatie 3e sectiehandel
- Bakvlakstand
- Geen bio-olie

Banden

- 17.5 R25 • 600/65R25 • 20.5R25

Uitrustingsstukken

- Bak met voorzetmes
- Hoogkiepbak
- Volumebak
- Puinbak
- Verwisselbare tanden
- Verwisselbaar mes
- Palletvorken
- Kraanarm
- Sneeuwschuif
- Rolbezem
- Balenklem

WERKLUST
WERKLUST HOLLAND BV

4 Cilinder Diesel Motor

Nieuwe ZF-Ergopower Transmissie

Nieuwe ZF-Assen

Nieuw Hydraulisch Systeem van Bosch Rexroth

Nieuw Canbus Informatiesysteem

Moderne Cabine



WG17E
TECHNISCHE GEGEVENS

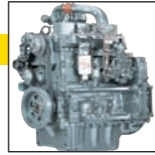
MADE IN HOLLAND



WG17E TECHNISCHE GEGEVENS

Motor

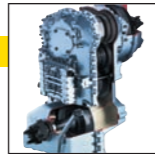
De Werklust WG17E is uitgerust met een 4-cilinder turbo-dieselmotor met een hoog koppel bij lage toeren. Met de elektronisch aangestuurde brandstofinspuiting reageert de motor al bij laag toerental waardoor brandstof wordt bespaard. Het gasgeven wordt elektronisch geregeld via het gaspedaal. Het geluidsniveau is uitzonderlijk laag: 71 dB in de cabine.



Merk	John Deere 4045 HF 285 A
Model	4 cyl. Turbo
Vermogen	102 kW bij 2200 rpm
Inhoud	4.5 ltr
Boring x slag	106 x 126 mm
Max. koppel	525 Nm bij 1500 omw/min
Koeling	Vloeistof, hydrostatisch

Transmissie

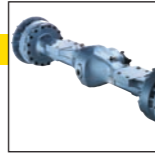
In de nieuwe Werklust WG17E wordt de geheel nieuwe ZF-Ergopower transmissie WG130 toegepast. In plaats van 'brute power' door te geven, schakelt deze nieuwe ZF transmissie intelligent en soepel.



Merk	ZFWG-130
Aantal versnellingen	4 vooruit 3 achteruit
Max. snelheid	40 km/h
Bediening	Volautomat, selectiehandel aan stuur, vooruit/achteruit schakelaar in hydrauliekhandel

Assen

De nieuwe ZF-assen zijn volledig afgestemd op de ZF-transmissie. Het differentieel is compact en robuust door een betere verhouding in de eindaandrijving. De zware tandwielen met sterke lagers garanderen een storingsvrij gebruik. De lamellenremmen in oliebad zijn volledig afgedicht en behoeven geen onderhoud of nastelling.



Merk vooras	ZF MT 3065
Differentieel voor	27% limited slip
Differentieel achter	27% limited slip
Merk achteras	ZF MT 3065
Schommelhoek achter	12 graden
Bodemvrijheid	430 mm

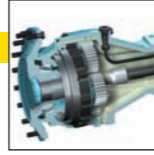
Banden



Standaard	550/65R25
Alternatief 1	17.5R25
Alternatief 2	600/65R25
Alternatief 3	20.5R25

Remmen

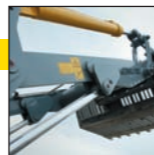
Volledig gescheiden remsysteem met stikstof gevulde accumulatoren. Geheel hydraulisch werkende natte schijfremmen, gekoeld via gesloten circuit met circulerende olie, alles bereikbaar gemonteerd. De machinist kan door middel van een schakelaar op het dashboard kiezen voor ont koppeling van de aandrijving tijdens het remmen. De parkeerrem is een droge schijfrem geplaatst op de uitgaande as van de transmissie. Bediening: elektrisch/hydraulisch door een schakelaar op het dashboard. Inschakeling door veerspanning, uitschakeling door oliedruk. Noodberemming: gescheiden remcircuits met oplaadbare accumulatoren.



Systeem	Volledig afgedichte oliebad lamellen remmen, bediening vol hydraulisch load sensing
Handrem	Schijfrem veerbelast, bediening elektro hydraulisch

Hydraulisch hefsysteem

In de nieuwe Werklust wielladers wordt een nieuw hydraulisch systeem van Bosch Rexroth toegepast. Het meedenkend load sensing hydraulisch systeem zorgt ervoor dat de vereiste kracht beschikbaar is daar waar op dat moment nodig.



De hoofdventielen worden bediend door een servo ventiel. Functies: heffen, neutraal, zakken, zweefstand, achterover, neutraal, voorover. Cilinders: dubbelwerkende cilinders voor alle functies. Filter: volledige oliefiltering door een 10 micron (absoluut) filter. Optie: automatische bakafslag, werkt via een inductiemagneet.

Systeem: Load sensing met vermogenregeling

Pompen	Bosch Rexroth
Pompopbrengst	152 ltr/min
Werkdruk	250 bar
Heftijd	4.9 sec
Daaltijd	2.5 sec
Storttijd	1.3 sec

Hydraulisch stuursysteem

Voor het load sensing besturingssysteem wordt geen separate pomp gebruikt. Dit verlaagt het brandstofverbruik. Het sturen verloopt snel en licht. Ook bij hoge snelheden blijft de besturing precies en soepel. Stuurcilinders: twee dubbelwerkende cilinders.



Systeem: Load sensing

Werkdruk	200 bar
Stuurhoek	40 graden
Draairadius (buitenband)	5031 mm

Cabine

De nieuwe Werklust wielladers hebben een moderne cabine met een nieuw ROPS/FOPS veiligheidsframe. Hierdoor is de binnenruimte vergroot. In de van binnen en van buiten geheel beklede en gesloten cabine is het muisstil. Alle aangezogen lucht in de cabine wordt gefilterd. Het nieuwe Canbus display geeft de machinist een continue overzicht van de machine en haar prestaties. Optie: machinebesturing met een joystick op de linkerarmleuning.



Interieur:

- Verwarming
- Airconditioning
- Dubbel verstelbaar stuur
- Folie afgedichte schakelaars
- Canbus display
- Schuifraam rechts
- Geluidsisolatie
- Getint glas
- Bedieningshandel hydrauliek
- Schakeling transmissie aan het stuur
- Vooruit/achteruit schakeling in hydrauliekhandel
- Vlakke vloer
- 12 Volt omvormer
- Stereo radio/cassettespeler met ingebouwde speakers
- Zonneklep
- Binnenspiegel
- 2 Buitenspiegels
- Binnenverlichting
- Ruitenwisser met wis/was install. op voor- en achterruit

Geveerde stoel, in te stellen:

- Hoek zitvlak
- Achterleuning
- Instelling gewicht
- Armleuning
- Zitvlak in lengterichting

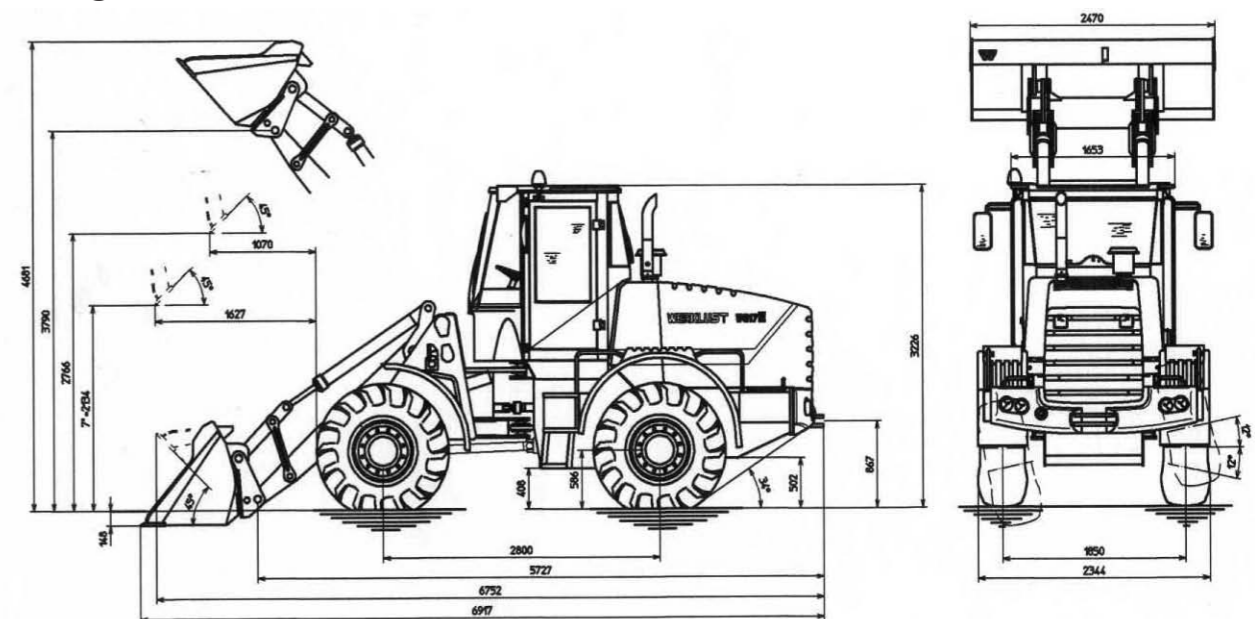
Onderhoud

Eenvoudig met handpomp te kantelen cabine en motorkap met gasveren. Zijdelings uitschuifbare airco-condensor. Alle servicepunten zijn gemakkelijk bereikbaar. Peilglazen maken het controleren van koelwatervniveau, hydrauliekolieniveau tot een simpele handeling



Brandstoftank	188 ltr.
Hydrauliektank	100 ltr.
Koelsysteem	29 ltr.
Transmissie	28 ltr.
Motorcarter	14 ltr.
Vooras	ca. 24 ltr.
Achteras	ca. 24 ltr.

Afmetingen



WG17E TECHNISCHE GEGEVENS

Canbus controle systeem

Het nieuwe Canbus informatiesysteem geeft de machinist een continue overzicht van de status van de machine. Bij een mogelijk probleem zorgt het systeem voor directe signalering. Alle gegevens blijven in het systeem opgeslagen en kunnen gebruikt worden voor analyses. Bovendien kan het systeem worden ge-update om, afhankelijk van de inzet, steeds de ideale instelling van de transmissie te verkrijgen.



Af te lezen op Canbus display:

- Druk motorolie
- Remdrukalarm
- Parkeerrem
- Watertemperatuur
- Temperatuur hydrauliekolie
- Brandstofhoeveelheid
- Urenstand
- Snelheid
- Acculading

- Vervuiling luchtfilter
- Versnelling transmissie
- Toerental

Elektrisch systeem

- Voltage 24V
- Batterijen 2x12V
- Capaciteit 2x85 ah
- Dynamo 70 Amp
- Startmotor 4,1 kW

Operationele gegevens

De keuze van een bak wordt bepaald door het soortelijk gewicht van het materiaal en de geplande vullingsgraad. Verschillende bakken kunnen worden geleverd, zoals combinatiebak, puinbak, dichte bak, hoogkiepbak of schudbak. Bovendien naar keuze met: tanden, mes, verwisselbare tanden, verwisselbaar mes of voorzetmes.



Bakinhoud	1,5 - 2,5 m³
Bakbreedte	2470 mm
Storthoogte max.	2766 mm
Stortbereik bij max. storthoogte	1070 mm
Max. stortbereik op 7"	1627 mm
Kiepbelasting (recht)	7023 kg
Kiepbelasting (geknikt)	6135 kg
Breekkracht	9100 kg
Lengte	6910 mm
Transportlengte (zonder bak)	5729 mm
Gewicht	10500 kg