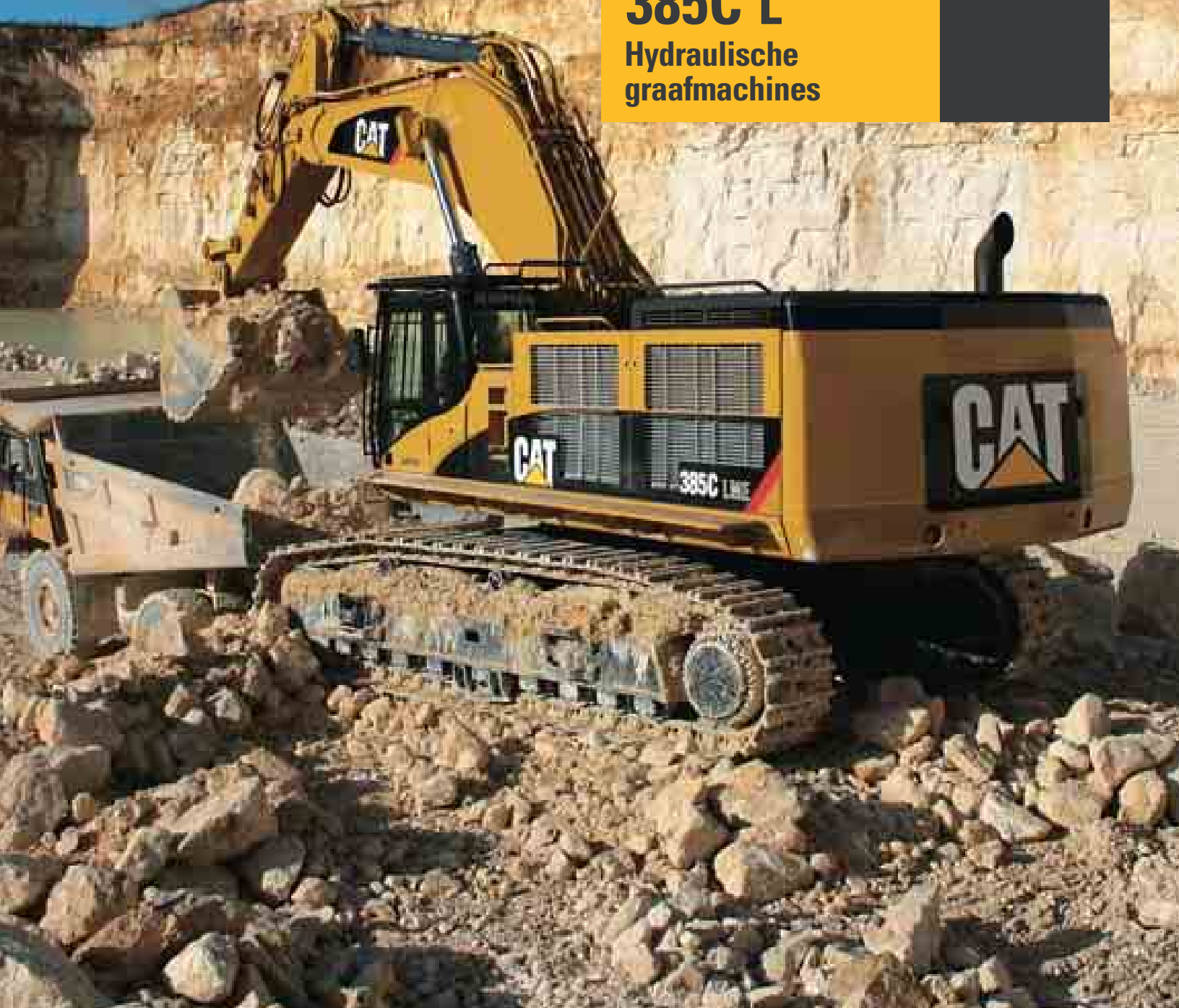


385C 385C L

Hydraulische
graafmachines

CAT[®]



Cat[®] C18 dieselmotor met ACERT[®] technologie

Nettovermogen (ISO 9249) – 1800 tpm

390 kW/530 pk

Bedrijfsgewicht met ME giek van 7,25 m,
graafarm van 2,9 m, rotsbak van 5,2 m³

385C met rupsplaten van 650 mm

84 130 kg

385C L met rupsplaten van 750 mm

86 550 kg

Maximale rijsnelheid

4,4 km/u

Maximale trekkkracht

592 kN

385C en 385C L hydraulische graafmachines

Uitstekende prestaties plus robuuste duurzaamheid drijven uw productiviteit tot het maximum op.

Motor

- ✓ De Cat® C18 motor heeft state-of-the-art ACERT® technologie om aan de emissievoorschriften te voldoen bij buitengewoon prestatievermogen, zuinig brandstofverbruik en bewezen betrouwbaarheid. **pag. 4**

Milieuvriendelijk ontwerp

- ✓ Geluidsarmere werking, geringere emissie van de motor, minder af te voeren vloeistoffen en schoner onderhoud helpen u aan de wereldwijde voorschriften te voldoen en het milieu te beschermen. **pag. 4**

SmartBoom™

Productiever. Kortere cyclustijden voor laden van trucks en afschrapen van rotsen. Houdt optimale hamerfrequentie in stand voor effectieve, continue productiviteit. **pag. 9**

Afstemming van toepassing op systeem

De 385C en 385C L zijn voor zware toepassingen ontworpen. Ze zijn optimaal afgestemd voor het laden van de Cat 771D en 773E trucks. **pag. 5**

Hydraulisch systeem

Het proportionele drukvoorrang-compensatiesysteem (PPPC, Proportional Priority Pressure Compensation) met state-of-the-art elektronische regeling verzekert de efficiëntie van het hydraulische systeem en uitstekende productiviteit. **pag. 5**

Elektronisch regelsysteem

- ✓ De elektronische bedieningsmodules van de motor en de machine zorgen voor een zo zuinig mogelijk brandstofverbruik en optimale prestaties door het beste evenwicht tussen het motortoerental en het gevraagde hydraulische vermogen in stand te houden. **pag. 7**

Cabine

- ✓ Een totaal nieuwe cabine geeft beter zicht en comfort. De nieuwe monitor is een grafisch kleurendisplay met verbeterde functionaliteit om een eenvoudige, veelomvattende machine-interface te bieden. **pag. 6**

Aanhoudend hoge productie, grotere volume-uitgraving en betere trucklaadprestaties, verbeterde betrouwbaarheid en duurzaamheid verhogen de productiviteit en verlagen de bedrijfskosten.

✓ *Nieuwe ontwikkeling*



Gieken, graafarmen en scharniermechanisme

- ✓ Caterpillar gieken en graafarmen voor graafmachines zijn gebouwd voor goede prestaties en een lange levensduur. Er zijn drie soort gieken en vijf graafarmen leverbaar, die allerlei uitvoeringen bieden, geschikt voor een grote verscheidenheid aan toepassingen. Alle gieken en graafarmen zijn spanningsvrij gemaakt. **pag. 11**

Onderwagen

- ✓ De door Cat ontworpen onderwagen van de graafmachine is stabiel, duurzaam en vereist weinig onderhoud. De onderwagen is van het lange, hydraulisch verstelbare type voor goede stabiliteit en vervoerbaarheid van de machine. **pag. 8**

Constructies

- ✓ Caterpillar ontwerp en fabricage-technieken verzekeren uitstekende duurzaamheid en levensduur van deze belangrijke componenten en maken gebruik van dikkere platen bij de giekvoet voor betere stijfheid. **pag. 9**

Bakken, snelkoppeling, uitrustingsstukken

- ✓ Een assortiment uitrustingsstukken, inclusief bakken, koppelingen, hamers, brekers, vergruizers, multiprocessors, scharen en grijpers kan door Cat Work Tools worden geleverd. **pag. 12**

Service en onderhoud

Het ontwerp omvat snel, eenvoudig onderhoud, samen met langere tijd tussen de onderhoudsbeurten, geavanceerde filtratie, goed bereikbare filters en gebruikersvriendelijke elektronische diagnose voor hogere productiviteit en lagere onderhoudskosten. **pag. 10**

Complete klantenservice

Pon Equipment biedt een groot assortiment diensten die in een onderhoudscontract kunnen worden opgenomen wanneer u het materieel koopt. Pon Equipment helpt u een plan te kiezen dat alles van machine- en uitrustingsstukkeuze tot vervanging kan dekken. **pag. 10**



Motor

Met een combinatie van innovaties zorgt ACERT technologie voor optimale verbranding; daardoor zijn de prestaties optimaal terwijl aan de EU uitstootregeling van Fase III wordt voldaan.



Dieselmotor. De Caterpillar C18 met ACERT technologie is een 18,1 liter, 390 kW (530 pk) motor met zes cilinders, mechanisch gestuurde, elektronische brandstofinspuiting (MEUI) en bovenliggende nokkenas. ACERT technologie zorgt voor buitengewone motorprestaties door middel van geavanceerde elektronische regeling, precisiebrandstoftoevoer en nauwkeurige luchtregeling.

Brandstofverbruik. De regelaar van het geavanceerde dieselmotorbeheer (ADEM™) A4 maakt gebruik van sensoren overal in de motor om de motorbelasting en -prestaties te reguleren. De ADEM A4 regelaar is de kracht achter het reactievermogen van de motor, de zelfdiagnose, emissieregeling en zuinig brandstofverbruik.

Brandstofsysteem. De C18 motor maakt gebruik van een mechanisch gestuurd, elektrisch geregeld inspuitstelsel (MEUI). In het MEUI systeem worden hogedrukinspuiting en elektronische regeling in een enkele, compacte eenheid gecombineerd. De elektronische unit injector maakt deel uit van het C18 brandstofsysteem. De geautomatiseerde elektronische regeling levert nauwkeurige dosering en een nauwkeurig brandstofinspuitmoment.

Koelsysteem. Het zij-aan-zij koelsysteem met grote capaciteit maakt bedrijf bij omgevingstemperaturen tot 52 °C mogelijk. Voor optimale koeling regelt de EPC (Electric Power Control, Voedingsregeling) de ventilatorsnelheid op grond van de koelvloeistof- en hydrauliekolietemperatuur.

Turbocharger. De C18 motor maakt gebruik van een watergekoelde turbocharger met overdrukklep in het middendeel voor betere prestaties.

Emissies. ACERT technologie is een gedifferentieerde technologie die emissie bij het verbrandingspunt beperkt. De technologie profiteert van bewezen Caterpillar leiderschap in drie kernsystemen van de motor: brandstof, lucht en elektronica.

Set voor starten bij lage temperaturen.

De set bestaat uit twee extra accu's, zwaaruitgevoerde draadboom, startmotor met groot vermogen en etherstarthulp. Met deze set kan de graafmachine bij -32°C starten.

Milieuvriendelijk ontwerp

Caterpillar machines helpen niet alleen een betere wereld bouwen, maar ze helpen ook het fragiele milieu in stand te houden.

Uitmuntende prestaties. Vele functies die ontworpen zijn om uitstekende prestaties te leveren wat het volgende kan betekenen: meer werk per dag, lager brandstofverbruik en minimaal effect op het milieu.

Lage uitlaatmissie. De Cat C18 dieselmotor maakt gebruik van unieke ACERT technologie om aan de uitlaatmissievoorschriften te voldoen terwijl optimaal brandstofverbruik wordt verzekerd.

Geluidsarme werking. De hydraulisch aangedreven koelventilator wordt thermostatisch geregeld zodat de ventilator alleen met de snelheid draait die nodig is om de juiste bedrijfstemperaturen van het systeem in stand te houden. Het resultaat is koel, geluidsarm bedrijf met minder verstoring voor de omgeving.

Bescherming van ozon. Om de ozonlaag van de aarde te helpen behouden gebruikt de airconditioning alleen R-134a koelmiddel dat geen schadelijke chloorfluorkoolwaterstoffen (CFK's) bevat.

Minder lekken en morsen. Motoroliefilters en hydrauliekoliepatroonfilters zijn verticaal geplaatst en gemakkelijk te bereiken om morsen tot een minimum te beperken. De onderhoudsperiodes zijn verlengd om het aantal keren dat vloeistoffen verversen en gehanteerd worden, te verminderen. Het nieuwe fijnfiltratiesysteem voor hydrauliekolie verlengt de onderhoudsperiode van 2000 tot 5000 uur. Kan gebruikt worden met Cat HEES bio-hydrauliekolie voor ecologisch gevoelige toepassingen. Ten slotte stelt de nieuwe Cat Extended Life koelvloeistof het onderhoud uit (tot maximaal 6000 uur) zodat minder vloeistof afgevoerd hoeft te worden.

Afstemming van toepassing op systemen

De 385C en 385C L zijn voor zware toepassingen ontworpen en afgestemd op Cat trucks.

Gebouwd voor zware toepassingen. Met een bedrijfsgewicht van 81 tot 90 metrische ton zijn de 385C en 385C L de juiste machines voor de taak, of het nu om laden van trucks, grondverzet, steengroeven en mijnbouw of sloopwerkzaamheden en materiaaloverslag gaat.

Optimaal ontwerp voor afstemming op graafbeweging. Vijf tot zes gangen in minder dan twee minuten, afgestemd op de 771D steengroevetruck en de 772/773F starre dumptruck, bieden u maximale productie van de systemen tegen de laagste kosten per ton verplaatst materiaal.

Maximale inzetbaarheid. Nieuwe normen voor duurzaamheid en betrouwbaarheid helpen te verzekeren dat uw laadsysteem langer inzetbaar is, efficiënt werkt en blijvende waarde en hoge restwaarde heeft.

Veelzijdigheid en flexibiliteit. Drie giek en vijf graafarmen bieden flexibiliteit voor allerlei werkomstandigheden in een verscheidenheid aan toepassingen. Systemen afgestemd op de uitvoering bieden veelzijdigheid bij het opstellen van de werkzaamheden, of de truck nu vanaf een hogere plaats of op hetzelfde niveau wordt geladen.



Hydraulisch systeem

Het Cat hydraulische systeem levert vermogen en nauwkeurige bediening om materiaal ononderbroken te verplaatsen.

PPPC hydraulisch systeem. Het proportionele drukvoorrangcompensatiesysteem (PPPC, Proportional Priority Pressure Compensation) met belastingdetectie en door Caterpillar ontwikkelde elektronische activering, biedt uitstekende efficiëntie en afstemmingsmogelijkheden.

- De cilindersnelheid is rechtstreeks evenredig met de beweging van de joystick door de machinist van kleine veranderingen tot volle snelheid.
- De opbrengst naar de cilinders tijdens multifunctionele werkzaamheden wordt rechtstreeks door de machinist geregeld en is niet afhankelijk van de belasting

- De regelaar vermindert de pompopbrengst tot een minimum om vermogen te sparen wanneer de joysticks zich in de neutrale stand bevinden.

Hoofdpompen. Grote, zwaaruitgevoerde hoofdpompen en een aparte zwenkpomp bieden korte cyclustijden tijdens multifunctioneel bedrijf.

Groot hefvermogen. Groot hefvermogen is standaard en maakt het mogelijk om zware voorwerpen nauwkeurig te heffen.

Biologisch afbreekbare hydrauliekolie. Biologisch afbreekbare hydrauliekolie is als optie leverbaar.

Geleidelijk remmen van de zwenkbeweging. Kleppen voor het geleidelijk afremmen van de zwenkbeweging verminderen het slingeren en zorgen voor rustig stoppen van de zwenkbeweging.

Extra hydraulische functie. De extra klep is standaard. Deze wordt gebruikt met optionele uitvoeringen om uitrustingsstukken zoals hamers en scharen te bedienen.

Cabine

De 385C en 385C L zijn voor eenvoudige, gemakkelijke bediening en comfort ontworpen en stellen de machinist in staat om zich op productie te concentreren.



Ontwerp van cabine. Het werkstation is ruim, geluidsarm en comfortabel voor de machinist, waardoor hoge productiviteit gedurende de gehele werkdag wordt verzekerd. De schakelaars zijn handig geplaatst zodat ze gemakkelijk bereikbaar zijn. De nieuwe monitor is zodanig geplaatst dat de machinist uitstekend zicht heeft en gemakkelijk kan in- en uitstappen.

Stoel. De stoel heeft allerlei afstellingen, waaronder voor-/achteruit, hoogte en gewicht afgesteld op de machinist. Tevens zijn er verstelbare armlenningen en een oprolbare veiligheidsgordel. Voor extra comfort is een nieuwe verwarmde, luchtgeveerde stoel als toebehoren leverbaar.

Dakraam. Een groter dakraam met zonnenscherm biedt uitstekend zicht en goede ventilatie.

Veiligheidshendel. De veiligheidshendel schakelt de hydraulische functies tijdens het opstarten van de motor uit en voorkomt dat de machine per ongeluk wordt gebruikt.

Temperatuurregeling. Ventilatie met aanzuigfiltering en een onder druk staande cabine is standaard. Met een schakelaar op de linker console kan frisse lucht of gecirculeerde lucht worden geselecteerd.

Ruiten. Voor optimaal zicht is al het glas direct op de cabine bevestigd, waardoor geen raamlijsten hoeven te worden gebruikt. Keuze uit een vaste of makkelijk te openen, uit twee delen bestaande voorruit, naar de voorkeur van de machinist en afhankelijk van de toepassing.

- Bij de voorruit die uit twee gelijke delen (50/50) bestaat kan zowel het bovenste als onderste gedeelte boven uw hoofd worden opgeborgen.
- Bij de 70/30 voorruit wordt het bovenste deel boven de machinist opgeborgen. Het onderste deel van de voorruit loopt rond voor optimaal zicht naar beneden en betere bestrijking door de ruitenwisser.
- Beide versies die geopend kunnen worden, hebben een zeer eenvoudig te bedienen ontrendelsysteem.
- De vaste voorruit is leverbaar in standaard gelaagd glas of schokbestendig gelaagd glas.

Ruitenwissers. Er is een parallellogram ruitenwisser, inclusief een sproeimondstuk, onder de voorruit van de cabine gemonteerd, waardoor het zicht van de machinist optimaal is. De ruitenwisser heeft een continue modus en een modus met intervalregeling.

Monitor. De compacte kleurenmonitor met grafisch display is nieuw. De monitor heeft functies die informatie over de machine, het onderhoud, de diagnose en prognose weergeven. De hoek van de monitor kan worden bijgesteld zodat de monitor naar de machinist is gericht en schittering door de zon wordt voorkomen.

Buitenkant van cabine. Het ontwerp van de buitenkant maakt gebruik van dikke, stalen buizen langs de onderrand van de cabine, waardoor de weerstand tegen moeheid en trilling wordt verbeterd. Door dit ontwerp kan de FOGS-constructie in de fabriek of later als toebehoren, direct op de cabine worden vastgebouwd, waardoor de machine aan de specificaties en werkerterreinvereisten voldoet.

Cabinesteunen. Het cabineframe is met rubber steunen aan het chassis bevestigd, waardoor trillingen en geluidsniveaus worden gedempt en aan de machinist meer comfort wordt gegeven.

Elektronisch regelsysteem

Bestuurt de motor en het hydraulische systeem voor optimale prestaties.



Consoles. Opnieuw ontworpen consoles hebben een eenvoudig, functioneel ontwerp waardoor de machinist minder snel vermoeid raakt, schakelaars makkelijk bediend kunnen worden en het zicht uitstekend is. Aan beide consoles zijn armleuningen bevestigd en de hoogte van de armleuningen kan worden versteld.

Standaard cabine-uitrusting. Voor meer comfort van de machinist en hogere productiviteit heeft de cabine een aansteker, frisdrankhouder, kledinghaak, servicemeter, documentatiehouder, tijdschriftrek en opbergruimte. De cabine kan met een optionele omvormer van 12 volt en maximaal twee stopcontacten van 12 V, 7 A worden uitgerust.

Machinebeveiliging. Een optioneel machinebeveiligingssysteem (MSS, Machine Security System) kan door de fabriek geleverd worden. MSS maakt gebruik van een speciale Caterpillar sleutel met een ingebbede elektronische chip voor het tegengaan van onbevoegd gebruik van de machine.

Product Link. “Voorbereid voor Product Link” door de fabriek te leveren.

Monitorbeeldscherm. De monitor is een grafisch LCD kleurenscherm met 400x234 pixels.

Het hoofdwaarschuwinglampje knippert AAN en UIT wanneer een van de onderstaande kritische omstandigheden zich voordoet:

- Motoroliedruk te laag
 - Koelvloeistoftemperatuur te hoog
 - Hydrauliekolietemperatuur te hoog
- Onder normale of standaard omstandigheden is het monitorbeeldscherm in vier gebieden verdeeld; klok en toerentalschaal, meter, gebeurtenisdisplay en display met verschillende informatie.

Klok- en toerentalschaaldisplay.

De klok, de toerentalschaal en het groene benzinstationpictogram worden in dit gebied weergegeven.

Meterdisplay. Drie analoge meters, brandstofpeil, hydrauliekolietemperatuur en koelvloeistoftemperatuur worden in dit gebied weergegeven.

Gebeurtenisdisplay. Informatie over machinegebeurtenissen wordt in dit gebied weergegeven, samen met het pictogram en de taal.

Display met verschillende informatie.

Dit gebied is gereserveerd voor het weergeven van informatie die handig is voor de machinist. Het “CAT” logo wordt weergegeven wanneer geen informatie beschikbaar is om weer te geven.

Versterking/respons voor machinist. Dit wordt gebruikt om aan de voorkeur van de machinist of de toepassing te voldoen.

- Sneller voor snelle respons en meer productie
- Langzamer voor meer precisie
- Drie voorinstelde instellingen met 21 instellingen beschikbaar



Elektronische joysticks. Elektronische joysticks hebben functies die niet mogelijk zijn met hydraulische servokleppen:

- Geen servoleidingen in de cabine; dus geluidsarmere werking
- Afstelbare versterking/respons

Onderwagen

De duurzame onderwagen absorbeert belastingen en zorgt voor uitstekende stabiliteit.



Onderwagencomponenten. De grote componenten van de door Caterpillar ontworpen en gebouwde onderwagen leveren sterke prestaties en duurzaamheid.

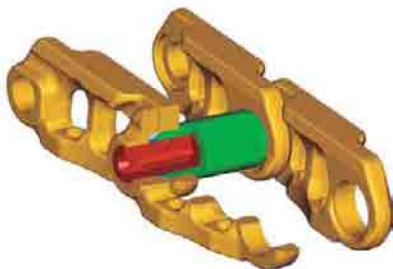
Afgedichte en gesmeerde rollen.

Looprollen, draagrollen en loopwielen zijn hermetisch gesloten en gesmeerd voor een lange levensduur.

Loopwielbeschermplaten en rupsgeluiders. Loopwielbeschermplaten en rupsgeluiders in het midden, gebruikt om de rups uitgelijnd te houden, zijn standaard. Er zijn optionele tweedelige rupsgeluiders over de volle lengte leverbaar voor extra bescherming op steile zijwaartse hellingen.

Rijmotor. Hydrauliekmotoren met axiale zuiger en twee snelheden leveren de aandrijfkraft en automatische snelheidskeuze wanneer de stand voor hoge snelheid wordt gekozen. Hierdoor kan de machine automatisch tussen computergestuurde hoge en lage snelheid wisselen, afhankelijk van de vereiste trekkraft.

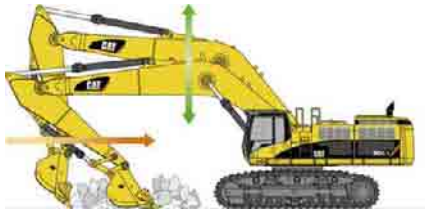
Eindaandrijvingen. De eindaandrijvingen zijn van het type met driefasige planetaire reductie. Dit ontwerp resulteert in een complete, compacte aandrijf-/reemeneid die uitstekende prestaties en betrouwbaarheid levert.



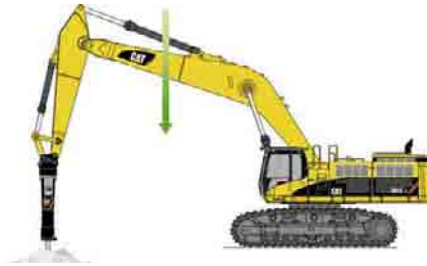
Rupsen. De 385C and 385C L worden standaard met de nieuwe, vetgesmeerde rupsen, GLT4 genaamd, geleverd. De rupsschakels zijn met vet gemonteerd en afgedicht om slijtage van inwendige bussen en lawaai tijdens het rijden te verminderen, de levensduur te verlengen en de bedrijfskosten te verlagen.

SmartBoom

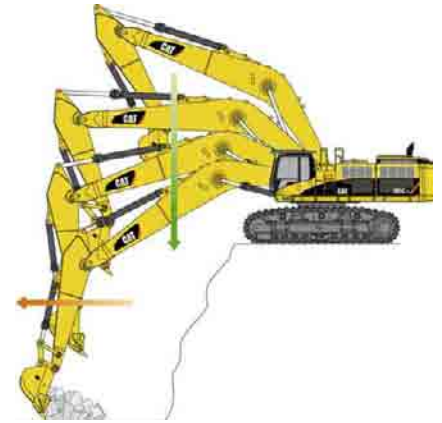
Vermindert druk en trillingen die naar de machine worden overgebracht.



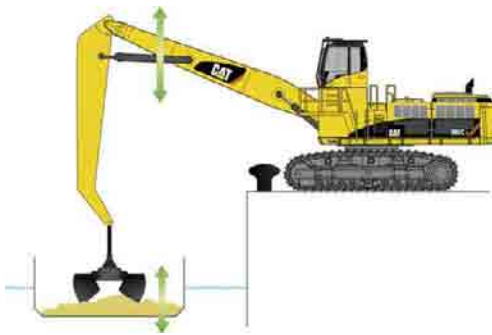
Afschrapen van rotsen. Afschrapen van rotsen en afwerken verlopen eenvoudig en snel. SmartBoom vereenvoudigt het werk en stelt de machinist in staat zich volledig op de graafarm en bak te concentreren, terwijl de giek onbelemmerd op en neer gaat zonder pompbrengst te gebruiken.



Hamerwerk. Werken met de hamer is nog nooit zo productief en machinistvriendelijk geweest. De voorstukken volgen de hamer automatisch terwijl ze de rots binnendringen. Loze slagen of te grote kracht op de hamer worden vermeden wat een langere levensduur van de hamer en de machine tot gevolg heeft. Er zijn soortgelijke voordelen wanneer trilplaten worden gebruikt.



Truck laden. Het laden van trucks vanaf een bank is productiever en vereist minder brandstof omdat de retourcyclus wordt verkort terwijl de functie Giek omlaag geen pompbrengst nodig heeft.



Materiaaloverslag. Dit is efficiënter en productiever vanwege de kortere retourcyclus. Het lossen van rijnaken is eenvoudiger omdat SmartBoom voorkomt dat te veel kracht op de vloer van de rijnaak wordt uitgeoefend, waardoor de machinist zich volledig op de productie kan concentreren.

Constructies

De structurele componenten vormen de ruggengraat van de duurzaamheid van de machine.

Ontwerp van onderwagen.

Het geavanceerde ontwerp van de onderwagen is tegen de zwaarste toepassingen bestand.

- Aangepaste, H-vormige, doosvormige onderwagen levert uitstekende weerstand tegen torsiekrachten.
- Het gewicht en de druk van de bovenbouw zijn gelijk over de volle lengte van het rollenframe verdeeld.
- Robotlassen verzekert consistente kwaliteitslassen tijdens het gehele fabricageproces.

Bovenwagen. Het robuuste hoofdchassis is ontworpen voor maximale duurzaamheid en efficiënt gebruik van materialen.

- Robotlassen voor consistente lasnaden van goede kwaliteit.
- Het buitenframe maakt gebruik van gebogen zijrails die in een matrijs zijn gesmeed voor uitstekende uniformiteit en sterkte over de hele lengte.
- Doosvormige profielen maken het bovenframe onder de cabine stijver.
- Giektoren en eendelige hoofdrails.
- Het nieuwe ontwerp van de giekvoet brengt de belasting efficiënter over met minder druk op kritieke punten.
- De verstevigde montagestukken van de hefcilinder en zwenkaandrijving maken de constructie duurzamer in rots- and steengroevetoepassingen.

Rollenframes. Het rollenframe is van dikke staalplaat gemaakt die in een U-vorm is gebogen en aan de onderplaat is gelast om een doosvormige constructie te maken. Het doosvormige ontwerp biedt betere stijfheid en schoksterkte.

Verstelbare onderwagen. De verstelbare onderwagen is standaard en biedt een brede, stabiele basis voor bedrijf en een smalle basis voor vervoer. De rollenframes zijn aan het onderstel vastgebouwd en kunnen in twee standen worden geplaatst.

Service en onderhoud

Het ontwerp omvat snel, eenvoudig onderhoud, samen met langere tijd tussen de onderhoudsbeurten, geavanceerde filtratie, goed bereikbare filters en gebruikersvriendelijke elektronische diagnose.



Onderhoudsperiodes.

De onderhoudsperiodes zijn verlengd om de onderhoudskosten te verlagen. Motorolie, oliefilter en brandstoffilters om de 500 uur.

Oliemonsterafname- en drukpoorten.

Met de Oliemonsterafname- en drukpoorten kan de conditie van de machine eenvoudig worden gecontroleerd. Deze zijn standaard op elke machine.

Hydraulische patroonfilters. De retour- of patroonfilters van het hydraulische systeem bevinden zich naast de hydrauliekolietank. De filterelementen kunnen worden verwijderd zonder hydrauliekolie te morsen.

Onderhoudspunten. De onderhoudspunten bevinden zich op een centraal, gemakkelijk te bereiken punt voor eenvoudig routineonderhoud.

Servohydrauliekfilter. Het servohydrauliekfilter houdt verontreiniging uit het servosysteem en bevindt zich in de pomp ruimte.

Centraal gelegen smeerblok. Een geconcentreerd smeervetblok op de giek levert smeervet aan moeilijk te bereiken plaatsen.

Filter met radiale afdichting. Het hoofdvluchtfilter met radiale afdichting en voorfilter heeft een filterelement met twee lagen voor efficiëntere filtratie. Er is geen gereedschap nodig om het element te vervangen.

Brandstof-waterafscheider. De waterafscheider verwijdert water uit de brandstof, zelfs wanneer hij onder druk staat, en het waterniveau kan in de cabine worden bewaakt.

Complete klantenservice

De service van Pon Equipment helpt u om langer tegen lagere kosten te werken.



Kiezen van machines. Vergelijk de machines die u overweegt te kopen zorgvuldig voordat u ze koopt. Wat zijn de eisen voor het werk, machine-uitrustingsstukken en werkuren? Wat voor productie is nodig? Pon Equipment kan u aanbevelingen geven.

Aankoop. Neem de beschikbare financieringsmogelijkheden in overweging alsook de dagelijkse bedrijfskosten. Dit is ook het moment om te zien welke diensten van Pon Equipment in de kosten van de machine kunnen worden inbegrepen om de eigendoms- en bedrijfskosten van het materieel op de lange termijn te verlagen.

Onderhoudscontracten. Pon Equipment biedt een verscheidenheid aan productondersteuningscontracten en werkt met de klant om een plan te ontwikkelen dat het beste aan hun speciale behoeften voldoet. Deze plannen kunnen de gehele machine dekken, inclusief uitrustingsstukken, om de investering van de klant te helpen beschermen.

Bediening. Betere bedieningstechnieken kunnen uw winst verhogen. Pon Equipment heeft videobanden, documentatie en ideeën om u te helpen om de productiviteit te verhogen, en biedt gecertificeerde machinistencursussen om het beste rendement op uw investering te krijgen.

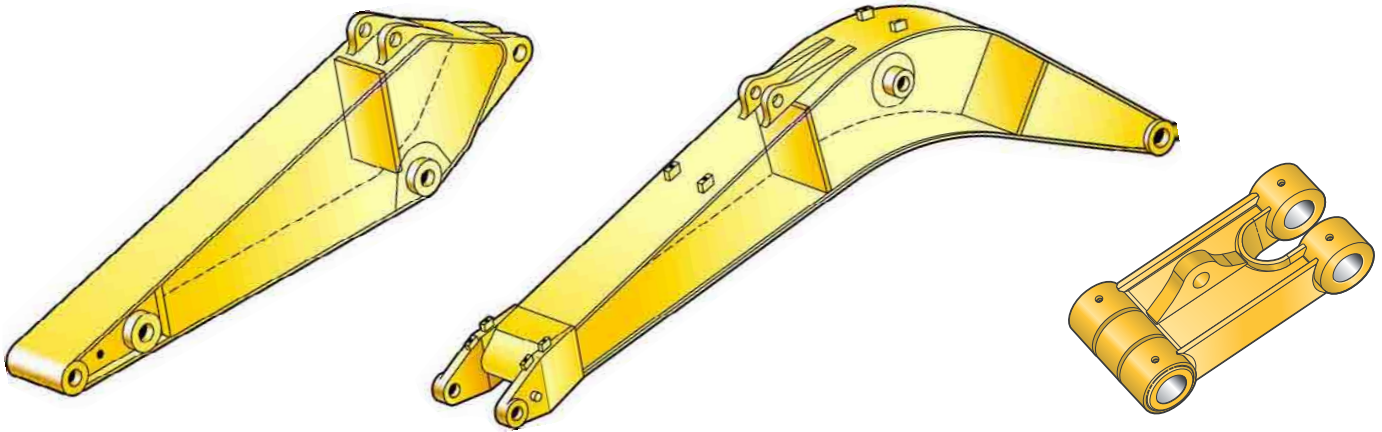
Productondersteuning. U kunt praktisch alle onderdelen bij de onderdelenafdeling van Pon Equipment vinden. Pon Equipment maakt gebruik van een wereldwijd computernetwerk om voorradige onderdelen te vinden zodat de stilstandtijd van de machine tot het minimum wordt beperkt. U kunt geld besparen op Cat gereviseerde componenten.

Onderhoudsdiensten. Programma's voor reparatiemogelijkheden garanderen de kosten van reparaties op voorhand. Diagnoseprogramma's zoals Systematisch Onderzoek Smeerolie, monsterafname van koelvloeistof en technische analyse helpen u om onvoorziene reparaties te vermijden.

Vervanging. Repareren, reviseren of vervangen? Pon Equipment kan u helpen om de kosten te schatten zodat u de juiste keuze kunt maken.

Gieken, graafarmen en scharniermechanisme

Ontworpen voor flexibiliteit, hoge productiviteit en efficiëntie in een verscheidenheid aan toepassingen.



Uitrustingsstukken voor bakscharniermechanisme. Selecteer met Pon Equipment de juiste combinatie graafarm en giek om hoge productiviteit vanaf het begin van het werk te verzekeren. Er zijn drie soort gieken en vijf graafarmen leverbaar, die allerlei uitvoeringen bieden, geschikt voor een grote verscheidenheid aan toepassingen. Deze bieden een uitgebreide combinatie van reikwijdte and graafkrachten voor optimale veelzijdigheid. Alle gieken en graafarmen ondergaan spanningsontlasting voor grotere duurzaamheid.

Constructie van giek. De gieken hebben grote dwarsdoorsneden en interne schotten voor een lange levensduur. Giet- en smeedstukken worden op kritieke plaatsen met hoge belasting gebruikt, zoals het uiteinde van de giek, de giekvoet en giekcilinderverbinding.

Giek voor volume-uitgraving. De giek voor volume-uitgraving van 7,25 m is het beste geschikt voor snelle laadwerkzaamheden waar reikwijdte en diepte minder belangrijk zijn. Hierbij kunnen de grootste bakken worden gebruikt. Er zijn twee graafarmen leverbaar voor deze giek.

Giek voor algemeen gebruik. De giek voor algemeen gebruik van 8,4 m is ontworpen om de reikwijdte, graafkracht en bakinhoud uit te balanceren, die voor een grote verscheidenheid aan toepassingen vereist zijn. Er zijn drie graafarmen leverbaar voor gebruik met de giek voor algemeen gebruik.

Lange giek. De lange giek van 10 m is bedoeld voor gebruik bij het graven van diepe sleuven waar grote reikwijdte en diepte noodzakelijk zijn. Er zijn twee lange graafarmen leverbaar voor deze giek.

Graafarmconstructie. De graafarmen zijn van staal met hoge treksterkte gemaakt en hebben een groot doosvormig ontwerp met inwendige schotten en een extra bodemplaat tegen beschadiging.

Graafarmen voor volume-uitgraving.

Er zijn twee graafarmen voor volume-uitgraving leverbaar voor grotere graafkracht en grotere bakinhoud.

- **M3.4JB.** De graafarm van 3400 mm biedt uitstekende graafmogelijkheden met grote bakinhoud en kracht.
- **M2.9JB.** De graafarm van 2920 mm is bedoeld voor volume-uitgraving met zeer grote bakken waarbij grote kracht vereist is.

Graafarmen voor algemeen gebruik and lange graafarmen.

De graafarmen voor algemeen gebruik zijn in drie lengten en lange graafarmen in twee lengten leverbaar voor een verscheidenheid aan toepassingen.

- **G/R5.5HB.** De graafarm van 5500 mm biedt de meeste graafmogelijkheden en is het beste geschikt voor smallere bakken.
- **G/R4.4HB.** De graafarm van 4400 mm is ideaal voor het graven van diepe sleuven en voor afschuinen, waarbij uitstekend hefvermogen wordt geleverd vergeleken met de graafarm van 5500 mm.
- **G3.4JB.** De graafarm van 3400 mm is het meest veelzijdig en geschikt voor alle soorten toepassingen en bakinhouden.

Bakscharniermechanisme met hijshaak.

Er zijn twee bakscharniermechanismen leverbaar.

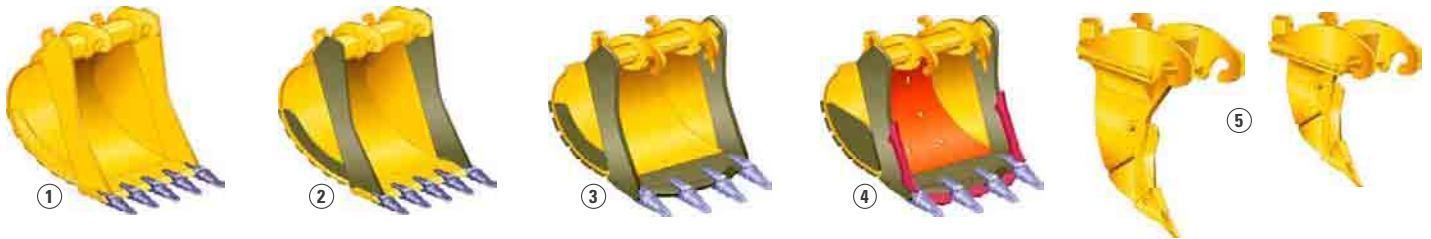
- Het JB-bakscharniermechanisme is bedoeld voor gebruik met de graafarmen voor volume-uitgraving, korte graafarmen voor algemeen gebruik en bakken van de JB-groep
- Het HB-baksscharniermechanisme is bedoeld voor gebruik met de langere graafarmen en de bakken van de HB-groep.

Krachtverbinding. De nieuwe krachtverbinding verbetert de duurzaamheid en het hefvermogen van de machine in belangrijke hefstanden en is eenvoudiger in het gebruik dan het voorgaande hefstangontwerp.

Pennen. Alle pennen die in het bakscharniermechanisme worden gebruikt, hebben dikke verchroming waardoor ze slijtvast en bestand tegen corrosie zijn. De pennen met grote diameter zorgen voor een soepele verdeling van de schuif- en buigbelasting zodat de pennen, giek en graafarm lang meegaan.

Bakken, tanden en uitrustingsstukken

Een groot assortiment bakken helpt de machineprestaties optimaliseren. Doelgericht ontworpen en gebouwd volgens de strenge duurzaamheidsnormen van Caterpillar.



Caterpillar K-serie™ tandsysteem



1 Grondverzet (X). Graaft en laadt zacht tot halfhard materiaal zoals klei en aarde. Uitergest met opgelaste tandpunthouders, gehard bakmes en zijplaten.

2 Zwaar grondverzet (EX). Graaft en laadt compact/schurend materiaal zoals aarde/rots, zand/klei, zand/grind, steenkool, kalk en ertsen die geringe slijtage veroorzaken. Heeft groter graafgereedschap en slijtvast staal op alle slijtdelen.

3 Rots (R). Graaft en laadt aarde gemengd met rots met een hoog percentage rots of andere schurende materialen. Heeft een V-vormig mes, een dikkere basis en slijtvlakken.

4 Zwaaruitgevoerd rots (HDR). Voor agressief graven en laden met bakken in zeer schurende toepassingen zoals graniet en basalt. Heeft een V-vormig mes en zeer slijtvaste uitrusting.

Verschillend van rotsbakken:

- Langste duurzaamheid vanwege zeer slijtvaste uitrusting;
- De zijlijtplaten zijn dikker en lopen verder tot de bak;
- Binnenslijtpakket (voering) gemaakt van 400 Brinell, slijtvast staal met grote treksterkte;
- Standaard uitgerust met zijplaatbeschermers en messegmenten voor een langere levensduur van de bak.

Pon Equipment kan andere bakken en tanden leveren voor gebruik in steengroeven, toepassingen met grote slijtende werking en speciale toepassingen. Vraag de vertegenwoordiger van Pon Equipment om de beste oplossing voor uw materiaal en werk aan te raden.

5 Ripper. De Caterpillar rippers van de TR-serie zijn leverbaar voor gebruik met CW-serie snelkoppelingen of om rechtstreeks aan de graafarm en het bakscharniermechanisme te bevestigen. De ripper levert grote indringingskracht op één punt om rotsen en ander moeilijk uit te graven materiaal op te breken. Er is een korte ripper leverbaar voor het zwaarste opbrekewerk. Het gebruik van de snelkoppeling en een bijbehorende rotsbak vergemakkelijkt de techniek "Opbreken en laden" ter aanvulling of vervanging van tot ontploffing brengen om rotsmateriaal vóór het vervoer per truck voor te bereiden.

Snelkoppelingen. De Cat snelkoppelingen stellen de machinist in staat om op eenvoudige wijze het ene uitrustingsstuk los te koppelen en het andere op te pakken. Uw hydraulische graafmachine wordt uiterst flexibel. Met de speciale snelkoppeling van de CW-serie kunnen uitrustingsstukken snel worden verwisseld terwijl de machine topprestaties blijft leveren. Een hijshaak is toegevoegd voor maximaal hefvermogen.

Assortiment uitrustingsstukken. Kies uit een assortiment uitrustingsstukken zoals hamers, brekers, vergruizers, scharen, multiprocessors en grijpers. Vraag Pon Equipment naar informatie over hulpstukken of speciale uitvoeringen.

K-serie tandselectie. Het nieuwe Caterpillar K-serie tandsysteem zit steviger vast, wordt sneller verwisseld en blijft scherper.

- 10 Standaard
- 11 Extra
- 12 Indringing
- 13 Indringing plus
- 14 Zware uitvoering, indringing
- 15 Zware uitvoering, slijtvast
- 16 Breed
- 17 Scherpe punt
- 18 Dubbele scherpe punt



Specificaties van bakken

| Zonder snelkoppeling | Scharniermechanisme | Breedte | Gewicht* | Inhoud (ISO) | Vulfactor | ME giek 7250 mm | | | | Giek voor algemeen gebruik 8400 mm | | | | | | Lange giek 10 000 mm | | | | |
|---|---------------------|---------|----------|--------------|-----------|-----------------|---------|---------|---------|------------------------------------|---------|---------|---------|---------|---------|----------------------|---------|---------|---------|---|
| | | | | | | 385C | | 385C L | | 385C | | | 385C L | | | 385C | | 385C L | | |
| | | | | | | 2920 mm | 3400 mm | 2920 mm | 3400 mm | 3400 mm | 4400 mm | 5500 mm | 3400 mm | 4400 mm | 5500 mm | 4400 mm | 5500 mm | 4400 mm | 5500 mm | |
| Grondverzet (X) | HB | 1150 | 2833 | 2,0 | 100 | × | × | × | × | × | | | × | | | | | | | |
| | HB | 1350 | 3073 | 2,6 | 100 | × | × | × | × | × | | | × | | | | | N | | |
| | HB | 1750 | 3624 | 3,5 | 100 | × | × | × | × | × | | | × | | | | N | N | N | N |
| | HB | 1900 | 3839 | 4,0 | 100 | × | × | × | × | × | | | × | | | | N | N | N | N |
| Zwaar grondverzet (EX) | JB | 1600 | 4473 | 3,8 | 100 | | | | | | × | × | | × | × | | × | × | × | × |
| | JB | 2150 | 5484 | 5,5 | 100 | | | | | N | × | × | | N | × | × | | × | × | × |
| | JB | 2250 | 5634 | 5,8 | 100 | | | | | N | × | × | | N | × | × | | × | × | × |
| Rots (R) | JB | 1900 | 5464 | 4,8 | 90 | | | | | N | × | × | | × | × | | × | × | × | × |
| | JB | 2000 | 5624 | 5,2 | 90 | | | | | N | × | × | | N | × | × | | × | × | × |
| | JB | 2150 | 5864 | 5,6 | 90 | | | | | N | × | × | | N | × | × | | × | × | × |
| | JB | 2250 | 6029 | 6,0 | 90 | | | | | N | × | × | | N | × | × | | × | × | × |
| Zwaaruitgevoerd rots (HDR) | JB | 1900 | 6114 | 4,8 | 90 | | | | | N | × | × | | N | × | × | | × | × | × |
| | JB | 2000 | 6294 | 5,2 | 90 | | | | | N | × | × | | N | × | × | | × | × | × |
| | JB | 2150 | 6564 | 5,6 | 90 | | | | | N | × | × | | N | × | × | | × | × | × |
| Maximale last in kg (nuttige last plus bak) | | | | | | 14209 | 13257 | 14696 | 13718 | 10359 | 9725 | 8412 | 10755 | 10089 | 8742 | 6851 | 5917 | 7169 | 6209 | |

| Met snelkoppeling CW-70 | | | | | | | | | | | | | | | | | | | |
|---|----|------|------|-----|-----|-------|-------|-------|-------|------|------|------|------|------|------|------|------|------|------|
| Grondverzet | HB | 1350 | 3073 | 2,6 | 100 | × | × | × | × | × | | | × | | | N | N | N | N |
| Rots (R) | JB | 1900 | 5424 | 4,8 | 90 | | | | | N | × | × | | N | × | × | | × | × |
| | JB | 2000 | 5574 | 5,2 | 90 | | | | | N | × | × | | N | × | × | | × | × |
| | JB | 2150 | 5834 | 5,6 | 90 | | | | | N | × | × | | N | × | × | | × | × |
| Zwaaruitgevoerd rots (HDR) | JB | 1900 | 6074 | 4,8 | 90 | | | | | N | × | × | | N | × | × | | × | × |
| | JB | 2000 | 6254 | 5,2 | 90 | | | | | N | × | × | | N | × | × | | × | × |
| Maximale last in kg (nuttige last plus bak) | | | | | | 12789 | 11837 | 13276 | 12298 | 8939 | 8445 | 7132 | 9335 | 8809 | 7462 | 5571 | 4637 | 5889 | 4929 |

* Bakgewicht inclusief K-serie standaard tand



Max. materiaaldichtheid 1200 kg/m³



Max. materiaaldichtheid 1500 kg/m³



Max. materiaaldichtheid 1800 kg/m³

Tabel voor geschikte uitrustingsstukken

Wanneer u tussen verschillende uitrustingsstukmodellen kiest, die op dezelfde machine-uitvoering kunnen worden geïnstalleerd, houd dan rekening met de uitrustingsstuktoepassing, productiviteitseisen en duurzaamheid. Raadpleeg de uitrustingsstukspecificaties voor aanbevolen toepassingen en informatie over productiviteit.

| | | Zonder snelkoppeling | | | | | | | Met snelkoppeling CW-70 | | | | | | | |
|---------------------|-------------------|----------------------|----|----------------------------|------|------|------------|------|-------------------------|------|----------------------------|------|------|------------|------|------|
| | | ME giek | | Giek voor algemeen gebruik | | | Lange giek | | ME giek | | Giek voor algemeen gebruik | | | Lange giek | | |
| | | 7250 | | 8400 | | | 10 000 | | 7250 | | 8400 | | | 10 000 | | |
| | | JB | JB | JB | HB | HB | HB | HB | JB | JB | JB | HB | HB | HB | HB | |
| | | Lengte graafarm (mm) | | 2920 | 3400 | 3400 | 4400 | 5500 | 4400 | 5500 | 2920 | 3400 | 3400 | 4400 | 5500 | 4400 |
| Ripper | TR-70, TR-70 kort | | | | | | N | N | | | | | | | N | N |
| Multiprocessor | MP40 | CC, CR | N | N | N | | N | | N | N | N | N | | N | N | N |
| | | PS, S | N | N | N | | N | | N | N | N | N | | N | N | N |
| Breker | VHC-60 | N | N | N | | | | | N | N | N | | N | | N | N |
| Vergruizer | VHP-60 | N | N | N | | N | | | N | N | N | N | N | | N | N |
| Hydraulische schaar | S365B | N | N | N | | N | | | N | N | N | | N | | N | N |
| | S385B | | | | N | N | | N | | N | N | N | N | | N | N |



360° werkbaar



Over de voorkant



N Niet aangeraden



X Niet geschikt

Motor

| | |
|-----------------------------------|---------------|
| Caterpillar C18 ATAAC dieselmotor | |
| Nominaal toerental | 1800 tpm |
| Nettovermogen | |
| ISO 9249 | 390 kW/530 pk |
| EEG 80/1269 | 390 kW/530 pk |
| Boring | 145 mm |
| Slag | 171 mm |
| Slagvolume | 18,1 liter |

- Al het motorvermogen (pk) is metrisch incl. voorgevraagd.
- De C18 motor voldoet aan de uitstootregelgeving van Fase IIIA.
- Het opgegeven nettovermogen is het beschikbare vermogen aan het vliegwiel wanneer de motor met een ventilator, luchtfilter, uitlaatdemper en dynamo is uitgerust.
- Volledig netto motorvermogen tot een hoogte van maximaal 2300 m (motorcorrectie vereist boven 2300 m).

Remmen

Voldoet aan de norm ISO 10265:1998

Hydraulisch systeem

| | |
|--------------------------|-----------|
| Hoofdsysteem | |
| Maximale opbrengst | 980 l/min |
| Zwenksysteem | |
| Maximale opbrengst | 450 l/min |
| Maximale druk | |
| Normaal | 320 bar |
| Groot hefvermogen | 350 bar |
| Rijden | 350 bar |
| Zwenken | 260 bar |
| Servosysteem | |
| Maximale opbrengst | 90 l/min |
| Maximale druk | 41 bar |
| Giekcilinder | |
| Boring | 210 mm |
| Slag | 1967 mm |
| Graafarmcilinder | |
| Boring | 220 mm |
| Slag | 2262 mm |
| Bakcilinder van HB-groep | |
| Boring | 200 mm |
| Slag | 1451 mm |
| Bakcilinder van JB-groep | |
| Boring | 220 mm |
| Slag | 1586 mm |

Geluid

Geluidsniveau in cabine

- Het geluidsniveau voor de machinist, gemeten volgens de procedures in ISO 6394:1998, is 76 dB(A) voor de door Caterpillar geleverde cabine, wanneer deze naar behoren is geïnstalleerd en onderhouden en met gesloten deuren en ramen is getest.
- Gehoorbescherming kan nodig zijn wanneer in een open Cabine wordt gewerkt (wanneer deze niet naar behoren is onderhouden of met deuren/ramen open) gedurende lange perioden of in een lawaaierige omgeving.

Geluidsniveau buiten cabine

- De opgegeven geluidsbelasting voor omstanders is 109 dB(A), gemeten volgens de testprocedures en condities in 2000/14/EG.

Cabine/FOGS-constructie

Cabine/FOGS voldoet aan ISO 10262.

Gewicht van machine en belangrijkste componenten

Werkelijk gewicht en gronddruk zijn afhankelijk van de uiteindelijke uitvoering van de machine.

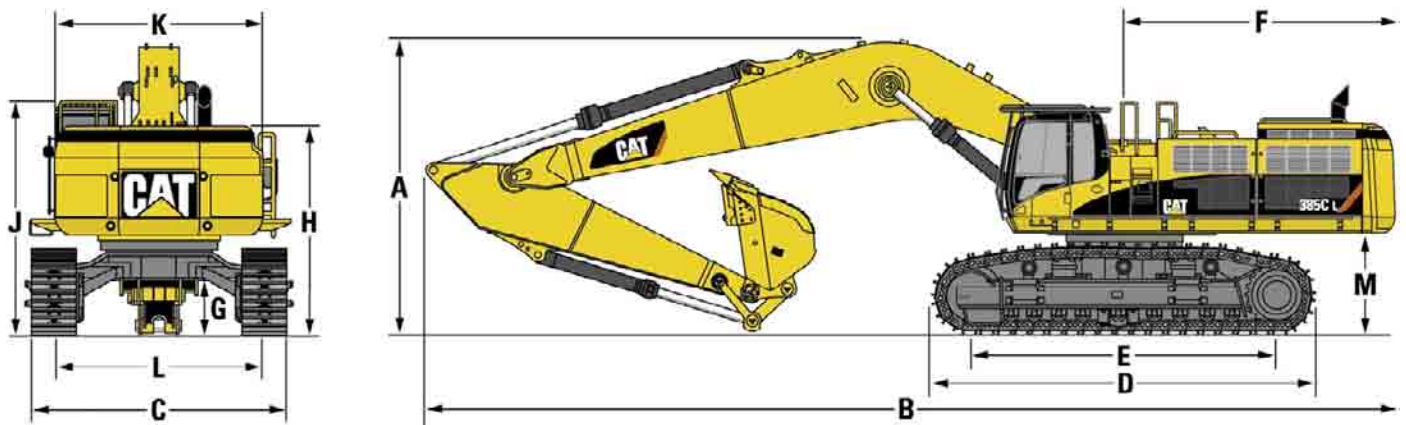
| | | ME giek 7250 mm | | Giek voor algemeen gebruik 8400 mm | | | Lange giek 10 000 mm | |
|------------------------------------|----------------|--------------------------|--------|---------------------------------------|----------|----------|-------------------------|----------|
| | | M2,9JB | M3,4JB | G3,4JB | G/R4,4HB | G/R5,5HB | G/R4,4HB | G/R5,5HB |
| Graafarmtype | | | | | | | | |
| Lengte graafarm | mm | 2920 | 3400 | 3400 | 4400 | 5500 | 4400 | 5500 |
| Bakgewicht | kg | 5624 | 5464 | 4473 | 3928 | 3624 | 3073 | 2833 |
| Bakinhoud | m ³ | 5,2 | 4,8 | 3,8 | 4,0 | 3,5 | 2,6 | 2,0 |
| Bakbreedte/type | mm | 2000/R | 1900/R | 1600/R | 1900/R | 1750/R | 1350/EX | 1150/EX |
| Bedrijfs gewicht – 385C L* | | | | | | | | |
| met rupsplaten van 650 mm | kg | 85 810 | 85 780 | 84 770 | 83 910 | 83 920 | 84 470 | 84 530 |
| met rupsplaten van 750 mm | kg | 86 550 | 86 520 | 85 510 | 84 650 | 84 660 | 85 210 | 85 270 |
| met rupsplaten van 900 mm | kg | 87 660 | 87 630 | 86 610 | 85 760 | 85 770 | 86 320 | 86 380 |
| Gronddruk – 385C L | | | | | | | | |
| met rupsplaten van 750 mm | bar | 1,04 | 1,04 | 1,03 | 1,02 | 1,02 | 1,02 | 1,02 |
| Graafarmgewicht (met bakcilinder) | kg | 4850 | 4990 | 4820 | 4550 | 4860 | 4550 | 4860 |
| Giekgewicht (met graafarmcilinder) | kg | 8320 | | 8240 | | | 9650 | |
| Giekcilinders (paar) | kg | 1750 | | | | | | |
| Bovenwagen** | kg | 21 450 | | | | | | |
| Onderwagen – 385C L | | | | | | | | |
| met rupsplaten van 650/750/900 mm | kg | 32 160 / 32 900 / 34 000 | | | | | | |
| Contragewicht | kg | 11 650 | | | | | | |

* Met contragewicht, machinist en volle brandstoftank. Voor bedrijfs gewichten met standaard onderwagen ong. 1700 kg aftrekken.

** Zonder contragewicht.

Afmetingen

Alle afmetingen zijn bij benadering.



| | mm |
|--|------|
| A Vervoershoogte (met bak) | |
| Giek voor volume-uitgraving 7250 mm | |
| graafarm van 2920 mm | 4782 |
| graafarm van 3400 mm | 4942 |
| Giek voor algemeen gebruik 8400 mm | |
| graafarm van 3400 mm | 4960 |
| graafarm van 4400 mm | 5146 |
| graafarm van 5500 mm | 5736 |
| Lange giek 10 000 mm | |
| graafarm van 4400 mm | 4937 |
| graafarm van 5500 mm | 5357 |

| | mm |
|--|--------|
| B Vervoerslengte | |
| Giek voor volume-uitgraving 7250 mm | |
| graafarm van 2920 mm | 13 470 |
| graafarm van 3400 mm | 13 474 |
| Giek voor algemeen gebruik 8400 mm | |
| graafarm van 3400 mm | 14 633 |
| graafarm van 4400 mm | 14 602 |
| graafarm van 5500 mm | 14 398 |
| Lange giek 10 000 mm | |
| graafarm van 4400 mm | 16 233 |
| graafarm van 5500 mm | 16 171 |

| | mm |
|---------------------------------------|-----------|
| C Rupsbreedte ingeschoven | |
| rupsplaten van 650 mm | 3400 |
| rupsplaten van 750 mm | 3500 |
| rupsplaten van 900 mm | 3840 |
| D Rupslengte | |
| 385C/385C L | 5840/6360 |
| E Lengte tot midden van rollen | |
| 385C/385C L | 4600/5120 |
| F Zwenkstraal over achterkant | 4590 |
| G Bodenvrijheid | 890 |
| H Machinehoogte | 3460 |
| J Cabinehoogte | 3760 |
| K Machinebreedte* | 3470 |
| L Spoorbreedte | |
| uitgeschoven | 3510 |
| ingeschoven | 2750 |
| M Vrije ruimte contragewicht | 1580 |

* Geen spiegels of leuningen

Aandrijving

| | |
|----------------------|----------|
| Maximale rijsnelheid | 4,4 km/u |
| Maximale trekkracht | 592 kN |

Zwenkmechanisme

| | |
|---------------|-------------|
| Zwenksnelheid | 6,5 omw/min |
| Zwenkkoppel | 204,5 kNm |

Rupsen

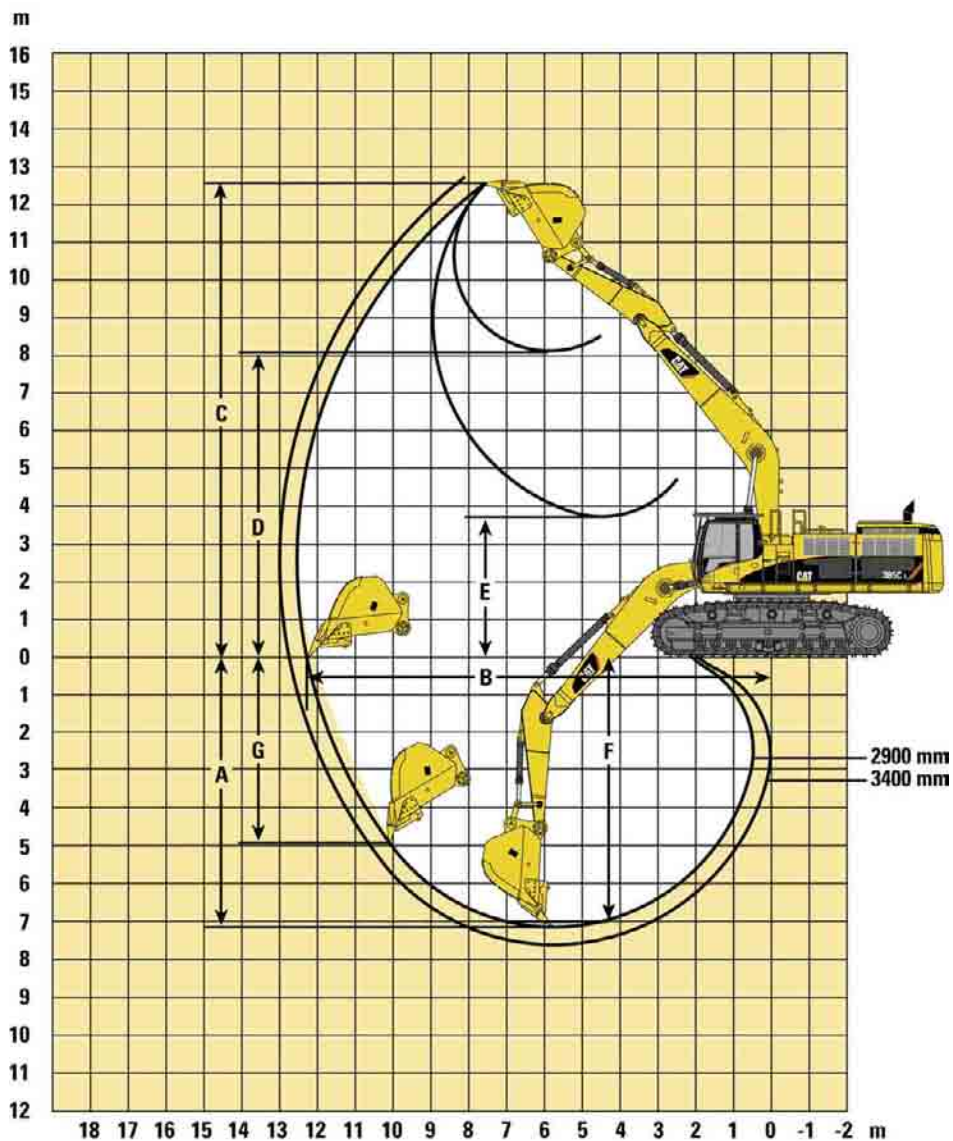
| | |
|----------------------------------|-------------|
| 385C | |
| standaard | 650 mm |
| optioneel | 750 mm |
| 385C L | |
| standaard | 750 mm |
| optioneel | 650, 900 mm |
| Aantal rupsplaten aan elke kant | |
| 385C/385C L | 47/51 |
| Aantal rollen aan elke kant | |
| 385C/385C L | 8/9 |
| Aantal draagrollen aan elke kant | 3 |

Inhouden

| | liter |
|----------------------------------|-------|
| Brandstoftank | 1240 |
| Koelsysteem | 101 |
| Carter | 65 |
| Zwenkaandrijving (per stuk) | 19 |
| Eindaandrijving (per stuk) | 21 |
| Hydraulisch systeem (incl. tank) | 995 |
| Hydrauliekolietank | 810 |

Werkbereik – giek voor volume-uitgraving

Uitvoering met giek voor volume-uitgraving (ME) (7250 mm)



| Lengte graafarm | | M2.9JB | M3.4JB |
|--|----------------|---------------|---------------|
| A Maximale graafdiepte | mm | 2920 | 3400 |
| B Maximale reikwijdte op maaiveld | mm | -7140 | -7615 |
| C Maximale graafhoogte | mm | 12 281 | 12 704 |
| D Maximale laadhoogte | mm | 12 539 | 12 679 |
| E Minimale laadhoogte | mm | 8059 | 8233 |
| F Maximale graafdiepte, vlakke bodem van 2,44 m | mm | 3706 | 3232 |
| G Maximale graafdiepte, verticale wand | mm | -6997 | -7485 |
| Bakinhoud | mm | -4646 | -4917 |
| Bakstraal bij mes | m ³ | 5,2 | 5,2 |
| Graafkracht van bak (ISO) | mm | 2233 | 2233 |
| Graafkracht van graafarm (ISO) | kN | 394 | 385 |
| | kN | 362 | 344 |

Hefvermogen – giek voor volume-uitgraving (JB-groep) 7250 mm

Met groot hefvermogen. Alle gewichten zijn in kg

385C

Korte graafarm

2920 mm

Rupsplaten

650 mm

Bakinhoud

5,2 m³

Bakgewicht

5430 kg

| | 3,0 m | | 4,5 m | | 6,0 m | | 7,5 m | | 9,0 m | | 10,5 m | | | | m | | |
|--------|---------|---------|---------|---------|---------|---------|---------|---------|---------|--------|---------|------|--|-------|---------|-------|-------|
| | | | | | | | | | | | | | | | | | |
| 10,5 m | | | | | | | | | | | | | | *7100 | *7100 | 9,02 | |
| 9,0 m | | | | | | | *17 760 | *17 760 | | | | | | | *6550 | *6550 | 10,33 |
| 7,5 m | | | | | | | *19 630 | *19 630 | *15 100 | 14 020 | | | | | *6360 | *6360 | 11,18 |
| 6,0 m | | | | | *25 930 | *25 930 | *21 220 | 20 390 | *18 200 | 13 960 | | | | | *6400 | *6400 | 11,71 |
| 4,5 m | | | *42 090 | *42 090 | *29 570 | 29 070 | *23 140 | 19 430 | 18 560 | 13 560 | | | | | *6640 | *6640 | 11,96 |
| 3,0 m | | | | | *32 560 | 26 920 | *24 830 | 18 380 | 18 010 | 13 050 | *12 520 | 9260 | | | *7100 | 7090 | 11,98 |
| 1,5 m | | | | | *33 860 | 25 380 | 24 230 | 17 490 | 17 500 | 12 570 | | | | | *7800 | 7260 | 11,74 |
| 0 m | | | *21 360 | *21 360 | *33 250 | 24 610 | 23 620 | 16 920 | 17 160 | 12 240 | | | | | *8860 | 7920 | 11,25 |
| -1,5 m | *18 110 | *18 110 | *34 640 | *34 640 | *30 840 | 24 460 | 23 410 | 16 730 | 17 070 | 12 160 | | | | | *10 470 | 9300 | 10,46 |
| -3,0 m | *32 570 | *32 570 | *32 930 | *32 930 | *26 430 | 24 820 | *20 330 | 16 920 | | | | | | | | | |
| -4,5 m | | | *23 620 | *23 620 | *19 020 | *19 020 | *12 530 | *12 530 | | | | | | | | | |

385C

Middellange graafarm

3400 mm

Rupsplaten

650 mm

Bakinhoud

5,2 m³

Bakgewicht

5430 kg

| | 3,0 m | | 4,5 m | | 6,0 m | | 7,5 m | | 9,0 m | | 10,5 m | | | | m | | |
|--------|---------|---------|---------|---------|---------|---------|---------|---------|---------|--------|--------|------|--|--|-------|-------|-------|
| | | | | | | | | | | | | | | | | | |
| 10,5 m | | | | | | | *11 070 | *11 070 | | | | | | | *6300 | *6300 | 9,61 |
| 9,0 m | | | | | | | *16 100 | *16 100 | | | | | | | *5830 | *5830 | 10,82 |
| 7,5 m | | | | | | | *18 430 | *18 430 | *15 380 | 14 400 | | | | | *5670 | *5670 | 11,63 |
| 6,0 m | | | | | *24 390 | *24 390 | *20 190 | *20 190 | *17 440 | 14 200 | | | | | *5720 | *5720 | 12,13 |
| 4,5 m | | | *39 500 | *39 500 | *28 210 | *28 210 | *22 250 | 19 700 | *18 530 | 13 730 | 13 510 | 9620 | | | *5960 | *5960 | 12,38 |
| 3,0 m | | | | | *31 620 | 27 430 | *24 170 | 18 580 | 18 130 | 13 150 | 13 270 | 9390 | | | *6390 | *6390 | 12,39 |
| 1,5 m | | | *17 250 | *17 250 | *33 530 | 25 700 | 24 360 | 17 600 | 17 550 | 12 600 | 13 000 | 9140 | | | *7070 | 6650 | 12,17 |
| 0 m | | | *22 830 | *22 830 | *33 560 | 24 710 | 23 640 | 16 930 | 17 120 | 12 200 | 12 820 | 8960 | | | *8070 | 7200 | 11,70 |
| -1,5 m | *17 390 | *17 390 | *33 260 | *33 260 | *31 770 | 24 380 | 23 300 | 16 620 | 16 930 | 12 020 | | | | | *9590 | 8350 | 10,94 |
| -3,0 m | *29 370 | *29 370 | *35 930 | *35 930 | *28 060 | 24 550 | *21 610 | 16 680 | 15 650 | 12 150 | | | | | | | |
| -4,5 m | | | *27 470 | *27 470 | *21 730 | *21 730 | *15 780 | *15 780 | | | | | | | | | |

385C L

Korte graafarm

2920 mm

Rupsplaten

750 mm

Bakinhoud

5,2 m³

Bakgewicht

5430 kg

| | 3,0 m | | 4,5 m | | 6,0 m | | 7,5 m | | 9,0 m | | 10,5 m | | | | m | | |
|--------|---------|---------|---------|---------|---------|---------|---------|---------|---------|--------|---------|------|--|--|---------|-------|-------|
| | | | | | | | | | | | | | | | | | |
| 10,5 m | | | | | | | | | | | | | | | *7100 | *7100 | 9,02 |
| 9,0 m | | | | | | | *17 760 | *17 760 | | | | | | | *6550 | *6550 | 10,33 |
| 7,5 m | | | | | | | *19 630 | *19 630 | *15 100 | 14 510 | | | | | *6360 | *6360 | 11,18 |
| 6,0 m | | | | | *25 930 | *25 930 | *21 220 | 21 000 | *18 200 | 14 440 | | | | | *6400 | *6400 | 11,71 |
| 4,5 m | | | *42 090 | *42 090 | *29 070 | *29 570 | *23 140 | 20 040 | *19 160 | 14 050 | | | | | *6640 | *6640 | 11,96 |
| 3,0 m | | | | | *32 560 | 27 760 | *24 830 | 18 990 | *20 020 | 13 530 | *12 520 | 9660 | | | *7100 | *7100 | 11,98 |
| 1,5 m | | | | | *33 860 | 26 220 | *25 770 | 18 100 | *20 430 | 13 050 | | | | | *7800 | 7210 | 11,74 |
| 0 m | | | *21 360 | *21 360 | *33 250 | 25 450 | *25 570 | 17 540 | *20 010 | 12 730 | | | | | *8860 | 8290 | 11,25 |
| -1,5 m | *18 110 | *18 110 | *34 640 | *34 640 | *30 840 | 25 300 | *23 950 | 17 340 | *18 220 | 12 640 | | | | | *10 470 | 9700 | 10,46 |
| -3,0 m | *32 570 | *32 570 | *32 930 | *32 930 | *26 430 | 25 660 | *20 330 | 17 540 | | | | | | | | | |
| -4,5 m | | | *23 620 | *23 620 | *19 020 | *19 020 | *12 530 | *12 530 | | | | | | | | | |

385C L

Middellange graafarm

3400 mm

Rupsplaten

750 mm

Bakinhoud

5,2 m³

Bakgewicht

5430 kg

| | 3,0 m | | 4,5 m | | 6,0 m | | 7,5 m | | 9,0 m | | 10,5 m | | | | m | | |
|--------|---------|---------|---------|---------|---------|---------|---------|---------|---------|--------|---------|--------|--|--|-------|-------|-------|
| | | | | | | | | | | | | | | | | | |
| 10,5 m | | | | | | | *11 070 | *11 070 | | | | | | | *6300 | *6300 | 9,61 |
| 9,0 m | | | | | | | *16 100 | *16 100 | | | | | | | *5830 | *5830 | 10,82 |
| 7,5 m | | | | | | | *18 430 | *18 430 | *15 380 | 14 880 | | | | | *5670 | *5670 | 11,63 |
| 6,0 m | | | | | *24 390 | *24 390 | *20 190 | *20 190 | *17 440 | 14 680 | | | | | *5720 | *5720 | 12,13 |
| 4,5 m | | | *39 500 | *39 500 | *28 210 | *28 210 | *22 250 | 20 310 | *18 530 | 14 210 | *13 750 | 10 020 | | | *5960 | *5960 | 12,38 |
| 3,0 m | | | | | *31 620 | 28 270 | *24 170 | 19 200 | *19 570 | 13 640 | *16 280 | 9790 | | | *6390 | *6390 | 12,39 |
| 1,5 m | | | *17 250 | *17 250 | *33 530 | 26 540 | *25 420 | 18 220 | *20 220 | 13 090 | 16 120 | 9540 | | | *7070 | 6990 | 12,17 |
| 0 m | | | *22 830 | *22 830 | *33 560 | 25 550 | *25 630 | 17 540 | *20 140 | 12 690 | *15 470 | 9360 | | | *8070 | 7550 | 11,7 |
| -1,5 m | *17 390 | *17 390 | *33 260 | *33 260 | *31 770 | 25 210 | *24 490 | 17 230 | *18 920 | 12 510 | | | | | *9590 | 8730 | 10,94 |
| -3,0 m | *29 370 | *29 370 | *35 930 | *35 930 | *28 060 | 25 390 | *21 610 | 17 290 | *15 650 | 12 640 | | | | | | | |
| -4,5 m | | | *27 470 | *27 470 | *21 730 | *21 730 | *15 780 | *15 780 | | | | | | | | | |



Lastpunthoogte



Werkend over voorkant



Werkend over zijkant



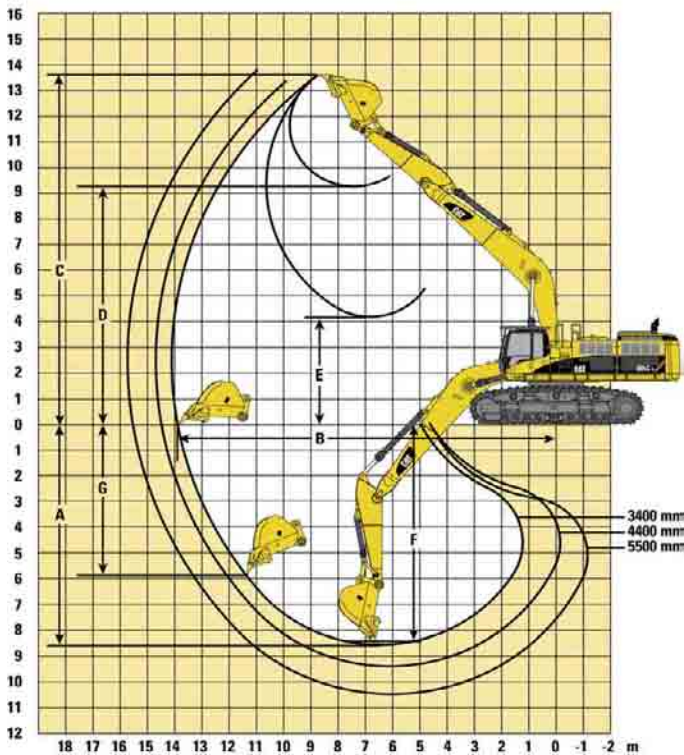
Graafmechaniek op maximaal bereik

* Begrensd door hydraulisch vermogen en niet door kantelmoment.

De bovenstaande hefvermogens voldoen aan de ISO/DIS 10567 norm voor het hefvermogen van hydraulische graafmachines; ze blijven onder 87% van het hydraulische hefvermogen of 75% van het kantelmoment. Het gewicht van alle hefaccessoires moet van de hierboven vermelde hefvermogens worden afgetrokken.

Werkbereik - giek voor algemeen gebruik

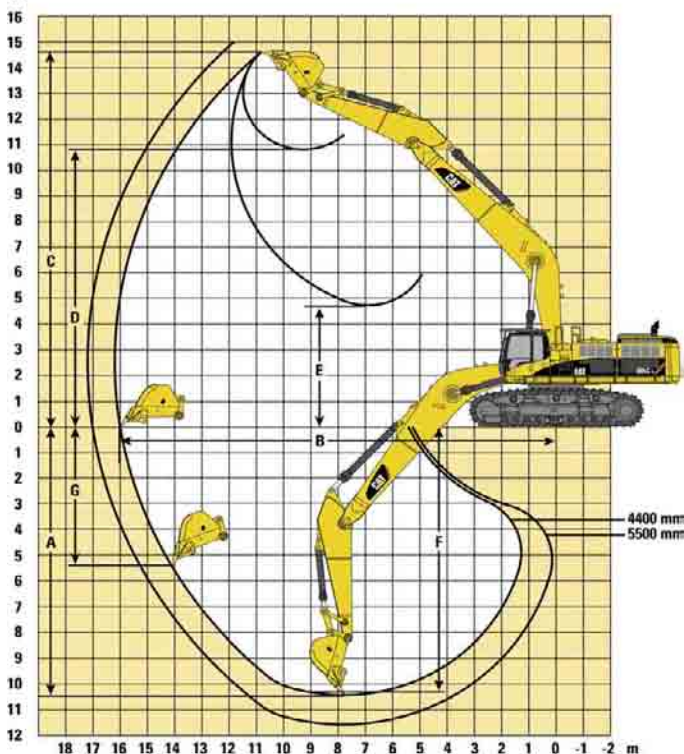
Uitvoering met giek voor algemeen gebruik (GP) (8400 mm)



| | | G3,4JB | G/R4,4HB | G/R5,5HB |
|--|----------------|---------------|-----------------|-----------------|
| Lengte graafarm | mm | 3400 | 4400 | 5500 |
| A Maximale graafdiepte | mm | -8547 | -9403 | -10 503 |
| B Maximale reikwijdte op maaiveld | mm | 13 808 | 14 479 | 15 520 |
| C Maximale graafhoogte | mm | 13 579 | 13 297 | 13 756 |
| D Maximale laadhoogte | mm | 9232 | 9521 | 9977 |
| E Minimale laadhoogte | mm | 4163 | 3299 | 2199 |
| F Maximale graafdiepte, vlakke bodem van 2,44 m | mm | -8413 | -9281 | -10 399 |
| G Maximale graafdiepte, verticale wand | mm | -5874 | -5072 | -5997 |
| Bakinhoud | m ³ | 3,8 | 3,5 | 3,5 |
| Bakstraal bij mes | mm | 2175 | 1959 | 1959 |
| Graafkracht van bak (ISO) | kN | 384 | 334 | 315 |
| Graafkracht van graafarm (ISO) | kN | 342 | 293 | 257 |

Werkbereik - lange giek

Uitvoering met lange (R) giek (10 000 mm)



| | | G/R4,4HB | G/R5,5HB |
|--|----------------|-----------------|-----------------|
| Lengte graafarm | mm | 4400 | 5500 |
| A Maximale graafdiepte | mm | -10 451 | -11 551 |
| B Maximale reikwijdte op maaiveld | mm | 16 015 | 17 041 |
| C Maximale graafhoogte | mm | 14 508 | 14 939 |
| D Maximale laadhoogte | mm | 10 777 | 11 204 |
| E Minimale laadhoogte | mm | 4681 | 3584 |
| F Maximale graafdiepte, vlakke bodem van 2,44 m | mm | -10 331 | -11 445 |
| G Maximale graafdiepte, verticale wand | mm | -5367 | -6296 |
| Bakinhoud | m ³ | 2,6 | 2,0 |
| Bakstraal bij mes | mm | 1959 | 1959 |
| Graafkracht van bak (ISO) | kN | 335 | 316 |
| Graafkracht van graafarm (ISO) | kN | 293 | 256 |

Hefvermogen – giek voor algemeen gebruik (JB- + HB-groep) 8400 mm

Met groot hefvermogen. Alle gewichten zijn in kg

385C Middellange graafarm – 3400 mm Rupsplaten – 650 mm Bakinhoud – 3,8 m³ Bakgewicht – 4500 kg

| | 3,0 m | | 4,5 m | | 6,0 m | | 7,5 m | | 9,0 m | | 10,5 m | | 12,0 m | | 13,5 m | | | | m | |
|--------|--------|--------|--------|--------|--------|--------|--------|--------|--------|--------|--------|-------|--------|------|--------|--|--|-------|-------|-------|
| | | | | | | | | | | | | | | | | | | | | |
| 12,0 m | | | | | | | | | | | | | | | | | | *6740 | *6740 | 9,8 |
| 10,5 m | | | | | | | | | *12540 | *12540 | | | | | | | | *6110 | *6110 | 11,25 |
| 9,0 m | | | | | | | | | *14710 | *14710 | | | | | | | | *5800 | *5800 | 12,26 |
| 7,5 m | | | | | | | | | *15450 | 15040 | *14010 | 10640 | | | | | | *5680 | *5680 | 12,96 |
| 6,0 m | | | | | *24680 | *24680 | *19680 | *19680 | *16610 | 14520 | 14350 | 10460 | | | | | | *5710 | *5710 | 13,4 |
| 4,5 m | | | | | *28730 | 27960 | *21930 | 19230 | *17930 | 13820 | 13990 | 10120 | *10070 | 7280 | | | | *5880 | 5650 | 13,62 |
| 3,0 m | | | | | *31840 | 25600 | *23880 | 17970 | 18030 | 13110 | 13570 | 9720 | 10290 | 7140 | | | | *6180 | 5470 | 13,63 |
| 1,5 m | | | | | *25760 | 24140 | 23630 | 16990 | 17380 | 12490 | 13190 | 9360 | 10130 | 6990 | | | | *6660 | 5550 | 13,44 |
| 0 m | | | | | *29120 | 23530 | 22980 | 16380 | 16920 | 12060 | 12910 | 9090 | | | | | | *7340 | 5910 | 13,02 |
| -1,5 m | | | *17050 | *17050 | *31200 | 23440 | 22710 | 16140 | 16690 | 11850 | 12790 | 8980 | | | | | | *8330 | 6650 | 12,37 |
| -3,0 m | *18770 | *18770 | *28590 | *28590 | *28530 | 23720 | 22780 | 16200 | 16720 | 11870 | 12900 | 9080 | | | | | | *9750 | 7980 | 11,43 |
| -4,5 m | | | *29580 | *29580 | *24460 | 24310 | *19640 | 16550 | *15030 | 12190 | | | | | | | | | | |
| -6,0 m | | | *21690 | *21690 | *18190 | *18190 | *13910 | *13910 | | | | | | | | | | | | |

385C Middellange graafarm – 4400 mm Rupsplaten – 650 mm Bakinhoud – 3,5 m³ Bakgewicht – 3650 kg

| | 3,0 m | | 4,5 m | | 6,0 m | | 7,5 m | | 9,0 m | | 10,5 m | | 12,0 m | | 13,5 m | | | | m | |
|--------|--------|--------|--------|--------|--------|--------|--------|--------|--------|--------|--------|--------|--------|------|--------|--|--|-------|-------|-------|
| | | | | | | | | | | | | | | | | | | | | |
| 12,0 m | | | | | | | | | | | | | | | | | | *5530 | *5530 | 10,76 |
| 10,5 m | | | | | | | | | | | | | | | | | | *5130 | *5130 | 12,05 |
| 9,0 m | | | | | | | | | | | *11300 | *11300 | | | | | | *4940 | *4940 | 12,97 |
| 7,5 m | | | | | | | | | *14890 | *14890 | *13710 | 11940 | | | | | | *4900 | *4900 | 13,62 |
| 6,0 m | | | | | | | *18710 | *18710 | *16180 | 15780 | *14440 | 11640 | *11070 | 8630 | | | | *4990 | *4990 | 14,03 |
| 4,5 m | | | | | *27030 | *27030 | *21210 | 20750 | *17690 | 15050 | 15110 | 11230 | 11600 | 8440 | | | | *5190 | *5190 | 14,24 |
| 3,0 m | | | | | *30980 | 27850 | *23570 | 19440 | *19160 | 14280 | 14630 | 10770 | 11340 | 8490 | | | | *5520 | *5520 | 14,26 |
| 1,5 m | | | | | *33480 | 26030 | 25000 | 18320 | 18480 | 13580 | 14170 | 10330 | 11080 | 7930 | | | | *6000 | 5740 | 14,08 |
| 0 m | | | *13430 | *13430 | *34300 | 24980 | 24150 | 17520 | 17900 | 13040 | 13800 | 9980 | 10870 | 7730 | | | | *6670 | 6000 | 13,7 |
| -1,5 m | | | *19600 | *19600 | *33680 | 24540 | 23670 | 17090 | 17540 | 12700 | 13560 | 9750 | 10770 | 7630 | | | | *7630 | 6560 | 13,1 |
| -3,0 m | *18450 | *18450 | *27550 | *27550 | *31820 | 24510 | 23520 | 16950 | 17400 | 12570 | 13500 | 9690 | | | | | | *9040 | 7540 | 12,25 |
| -4,5 m | *26750 | *26750 | *36250 | *36250 | *28630 | 24820 | *22820 | 17090 | 17510 | 12670 | 13680 | 9860 | | | | | | | | |
| -6,0 m | *36780 | *36780 | *29450 | *29450 | *23690 | *23690 | *18800 | 17530 | *14090 | 13090 | | | | | | | | | | |
| -7,5 m | | | | | *15860 | *15860 | *11310 | *11310 | | | | | | | | | | | | |

385C Lange graafarm – 5500 mm Rupsplaten – 650 mm Bakinhoud – 3,5 m³ Bakgewicht – 3650 kg

| | 3,0 m | | 4,5 m | | 6,0 m | | 7,5 m | | 9,0 m | | 10,5 m | | 12,0 m | | 13,5 m | | | | m | |
|--------|--------|--------|--------|--------|--------|--------|--------|--------|--------|--------|--------|--------|--------|-------|--------|-------|--|-------|-------|-------|
| | | | | | | | | | | | | | | | | | | | | |
| 12,0 m | | | | | | | | | | | | | | | | | | *3750 | *3750 | 12,16 |
| 10,5 m | | | | | | | | | | | *8360 | *8360 | | | | | | *3460 | *3460 | 13,28 |
| 9,0 m | | | | | | | | | | | *9790 | *9790 | *6790 | *6790 | | | | *3320 | *3320 | 14,11 |
| 7,5 m | | | | | | | | | | | *11010 | *11010 | *9050 | *9050 | | | | *3290 | *3290 | 14,69 |
| 6,0 m | | | | | | | | | | | *12730 | 12050 | *10740 | 8980 | *5070 | *5070 | | *3360 | *3360 | 15,07 |
| 4,5 m | | | | | | | *18830 | *18830 | *15990 | 15570 | *14030 | 11570 | 11890 | 8700 | *7210 | 6490 | | *3510 | *3510 | 15,27 |
| 3,0 m | | | | | *27890 | *27890 | *21540 | 20200 | *17690 | 14710 | 14910 | 11030 | 11540 | 8360 | *8470 | 6320 | | *3760 | *3760 | 15,28 |
| 1,5 m | | | | | *31470 | 27080 | *23840 | 18880 | 18810 | 13880 | 14360 | 10490 | 11190 | 8030 | 8800 | 6130 | | *4110 | *4110 | 15,12 |
| 0 m | | | *15780 | *15780 | *33500 | 25250 | 24500 | 17840 | 18080 | 13190 | 13870 | 10040 | 10880 | 7740 | *8140 | 5980 | | *4620 | *4620 | 14,77 |
| -1,5 m | *10400 | *10400 | *19040 | *19040 | *34010 | 24640 | 23750 | 17150 | 17550 | 12690 | 13510 | 9690 | 10660 | 7520 | | | | *5310 | *5310 | 14,23 |
| -3,0 m | *15630 | *15630 | *24310 | *24310 | *33190 | 24280 | 23360 | 16780 | 17240 | 12400 | 13310 | 9500 | 10560 | 7430 | | | | *6310 | *6310 | 13,46 |
| -4,5 m | *21700 | *21700 | *31490 | *31490 | *31090 | 24310 | 23290 | 16710 | 17170 | 12330 | 13290 | 9480 | | | | | | | | |
| -6,0 m | *29150 | *29150 | *35560 | *35560 | *27490 | 24680 | *21690 | 16930 | *17110 | 12510 | *12840 | 9700 | | | | | | | | |
| -7,5 m | *36440 | *36440 | *27800 | *27800 | *21850 | *21850 | *17010 | *17010 | *12350 | *12350 | | | | | | | | | | |



Lastpunhoogte



Werkend over voorkant



Werkend over zijkant



Graafmechaniek op maximaal bereik

* Begrensd door hydraulisch vermogen en niet door kantelmoment.

De bovenstaande hefvermogens voldoen aan de ISO/DIS 10567 norm voor het hefvermogen van hydraulische graafmachines; ze blijven onder 87% van het hydraulische hefvermogen of 75% van het kantelmoment. Het gewicht van alle hefaccessoires moet van de hierboven vermelde hefvermogens worden afgetrokken.

Hefvermogen – giek voor algemeen gebruik (JB- + HB-groep) 8400 mm

Met groot hefvermogen. Alle gewichten zijn in kg

385C L Middellange graafarm – 3400 mm

Rupsplaten - 750 mm

Bakinhoud – 3,8 m³

Bakgewicht – 4500 kg

| Giekhoogte | 3,0 m | | 4,5 m | | 6,0 m | | 7,5 m | | 9,0 m | | 10,5 m | | 12,0 m | | 13,5 m | | m | | | |
|------------|---------|---------|---------|---------|---------|---------|---------|---------|---------|---------|---------|---------|---------|-------|--------|--|-------|-------|-------|-------|
| | | | | | | | | | | | | | | | | | | | | |
| 12,0 m | | | | | | | | | | | | | | | | | *6740 | *6740 | 9,8 | |
| 10,5 m | | | | | | | | | *12 540 | *12 540 | | | | | | | | *6110 | *6110 | 11,25 |
| 9,0 m | | | | | | | | | *14 710 | *14 710 | | | | | | | | *5800 | *5800 | 12,26 |
| 7,5 m | | | | | | | | | *15 450 | *15 450 | *14 010 | 11 040 | | | | | | *5680 | *5680 | 12,96 |
| 6,0 m | | | | | *24 680 | *24 680 | *19 680 | *19 680 | *16 610 | 15 000 | *14 560 | 10 860 | | | | | | *5710 | *5710 | 13,4 |
| 4,5 m | | | | | *28 730 | *28 730 | *21 930 | 19 840 | *17 930 | 14 310 | *15 290 | 10 520 | *10 070 | 7 620 | | | | *5880 | *5880 | 13,62 |
| 3,0 m | | | | | *31 840 | 26 440 | *23 880 | 18 580 | *19 130 | 13 590 | *15 980 | 10 120 | 12 810 | 7 490 | | | | *6180 | 5770 | 13,63 |
| 1,5 m | | | | | *25 760 | 24 980 | *25 090 | 17 600 | *19 960 | 12 980 | 16 280 | 9760 | 12 640 | 7330 | | | | *6660 | 5850 | 13,44 |
| 0 m | | | | | *29 120 | 24 370 | *25 370 | 17 000 | *20 210 | 12 540 | 15 990 | 9490 | | | | | | *7340 | 6220 | 13,02 |
| -1,5 m | | | | *17 050 | *17 050 | *31 200 | 24 280 | *24 650 | 16 750 | *19 700 | 12 330 | *15 740 | 9380 | | | | | *8330 | 6980 | 12,37 |
| -3,0 m | *18 770 | *18 770 | *28 590 | *28 590 | *28 530 | 24 560 | *22 860 | 16 810 | *18 190 | 12 360 | *13 760 | 9480 | | | | | | *9750 | 8340 | 11,43 |
| -4,5 m | | | *29 580 | *29 580 | *24 460 | *24 460 | *19 640 | 17 170 | *15 030 | 12 670 | | | | | | | | | | |
| -6,0 m | *21 690 | *21 690 | *18 190 | *18 190 | *13 910 | *13 910 | | | | | | | | | | | | | | |

385C L Middellange graafarm – 4400 mm

Rupsplaten - 750 mm

Bakinhoud – 3,5 m³

Bakgewicht – 3650 kg

| Giekhoogte | 3,0 m | | 4,5 m | | 6,0 m | | 7,5 m | | 9,0 m | | 10,5 m | | 12,0 m | | 13,5 m | | m | | | | |
|------------|---------|---------|---------|---------|---------|---------|---------|---------|---------|---------|---------|---------|---------|------|--------|--|---|-------|-------|-------|-------|
| | | | | | | | | | | | | | | | | | | | | | |
| 12,0 m | | | | | | | | | | | | | | | | | | *5530 | *5530 | 10,76 | |
| 10,5 m | | | | | | | | | | | | | | | | | | | *5130 | *5130 | 12,05 |
| 9,0 m | | | | | | | | | | | *11 300 | *11 300 | | | | | | | *4940 | *4940 | 12,97 |
| 7,5 m | | | | | | | | | *14 890 | *14 890 | *13 710 | 12 340 | | | | | | | *4900 | *4900 | 13,62 |
| 6,0 m | | | | | | | *18 710 | *18 710 | *16 180 | *16 180 | *14 440 | 12 040 | *11 070 | 8970 | | | | | *4990 | *4990 | 14,03 |
| 4,5 m | | | | | *27 030 | *27 030 | *21 210 | *21 210 | 17 690 | 15 540 | *15 350 | 11 630 | *13 670 | 8780 | | | | | *5190 | *5190 | 14,24 |
| 3,0 m | | | | | *30 980 | 28 690 | *23 570 | 20 060 | *19 160 | 14 760 | *16 240 | 11 170 | 13 870 | 8530 | | | | | *5520 | *5520 | 14,26 |
| 1,5 m | | | | | *33 480 | 26 870 | *25 350 | 18 940 | *20 340 | 14 060 | *16 960 | 10 730 | 13 600 | 8270 | | | | | *6000 | *6000 | 14,08 |
| 0 m | | | *13 430 | *13 430 | *34 300 | 25 820 | *26 260 | 18 150 | *21 010 | 13 520 | 16 880 | 10 380 | 13 380 | 8070 | | | | | *6670 | 6300 | 13,7 |
| -1,5 m | | | *19 600 | *19 600 | *33 680 | 25 380 | *26 200 | 17 710 | *21 000 | 13 180 | 16 640 | 10 150 | 13 270 | 7970 | | | | | *7630 | 6860 | 13,1 |
| -3,0 m | *18 450 | *18 450 | *27 550 | *27 550 | *31 820 | 25 350 | *25 120 | 17 570 | *20 160 | 13 050 | *16 200 | 10 090 | | | | | | | *9040 | 7870 | 12,25 |
| -4,5 m | *26 750 | *26 750 | *36 250 | *36 250 | *28 630 | 25 660 | *22 820 | 17 700 | *18 160 | 13 160 | *13 750 | 10 260 | | | | | | | | | |
| -6,0 m | *36 780 | *36 780 | *29 450 | *29 450 | *23 690 | *23 690 | *18 800 | 18 140 | *14 090 | 13 570 | | | | | | | | | | | |
| -7,5 m | | | | | *15 860 | *15 860 | *11 310 | *11 310 | | | | | | | | | | | | | |

385C L Lange graafarm – 5500 mm

Rupsplaten - 750 mm

Bakinhoud – 3,5 m³

Bakgewicht – 3650 kg

| Giekhoogte | 3,0 m | | 4,5 m | | 6,0 m | | 7,5 m | | 9,0 m | | 10,5 m | | 12,0 m | | 13,5 m | | m | | | | |
|------------|---------|---------|---------|---------|---------|---------|---------|---------|---------|---------|---------|---------|---------|-------|--------|-------|---|--|-------|-------|-------|
| | | | | | | | | | | | | | | | | | | | | | |
| 12,0 m | | | | | | | | | | | | | | | | | | | *3750 | *3750 | 12,16 |
| 10,5 m | | | | | | | | | | | *8360 | *8360 | | | | | | | *3460 | *3460 | 13,28 |
| 9,0 m | | | | | | | | | | | *9790 | *9790 | *6790 | *6790 | | | | | *3320 | *3320 | 14,11 |
| 7,5 m | | | | | | | | | | | *11 010 | *11 010 | *9050 | *9050 | | | | | *3290 | *3290 | 14,69 |
| 6,0 m | | | | | | | | | | | *12 730 | 12 450 | *10 740 | 9320 | *5070 | *5070 | | | *3360 | *3360 | 15,07 |
| 4,5 m | | | | | | | *18 830 | *18 830 | *15 990 | *15 990 | *14 030 | 11 970 | *12 550 | 9040 | *7210 | 6780 | | | *3510 | *3510 | 15,27 |
| 3,0 m | | | | | *27 890 | *27 890 | *21 540 | 20 820 | *17 690 | 15 190 | *15 130 | 11 430 | *13 280 | 8710 | *8470 | 6610 | | | *3760 | *3760 | 15,28 |
| 1,5 m | | | | | *31 470 | 27 920 | *23 840 | 19 490 | *19 200 | 14 370 | *16 100 | 10 890 | 13 720 | 8370 | *8970 | 6430 | | | *4110 | *4110 | 15,12 |
| 0 m | | | *15 780 | *15 780 | *33 500 | 26 360 | *25 400 | 18 450 | *20 290 | 13 670 | *16 800 | 10 440 | 13 400 | 8080 | *8140 | 6270 | | | *4620 | *4620 | 14,77 |
| -1,5 m | *10 400 | *10 400 | *19 040 | *19 040 | *34 010 | 25 480 | *26 060 | 17 760 | *20 800 | 13 170 | 16 590 | 10 090 | 13 170 | 7860 | | | | | *5310 | *5310 | 14,23 |
| -3,0 m | *15 630 | *15 630 | *24 310 | *24 310 | *33 190 | 25 120 | *25 750 | 17 400 | *20 600 | 12 890 | 16 380 | 9900 | 13 070 | 7770 | | | | | *6310 | *6310 | 13,46 |
| -4,5 m | *21 700 | *21 700 | *31 490 | *31 490 | *31 090 | 25 150 | *24 380 | 17 330 | *19 490 | 12 820 | *15 590 | 9880 | | | | | | | | | |
| -6,0 m | *29 150 | *29 150 | *35 560 | *35 560 | *27 490 | 25 520 | *21 690 | 17 540 | *17 110 | 12 990 | *12 840 | 10 100 | | | | | | | | | |
| -7,5 m | *36 440 | *36 440 | *27 800 | *27 800 | *21 850 | *21 850 | *17 010 | *17 010 | *12 350 | *12 350 | | | | | | | | | | | |



Lastpunthoogte



Werkend over voorkant



Werkend over zijkant



Graafmechaniek op maximaal bereik

* Begrensd door hydraulisch vermogen en niet door kantelmoment.

De bovenstaande hefvermogens voldoen aan de ISO/DIS 10567 norm voor het hefvermogen van hydraulische graafmachines; ze blijven onder 87% van het hydraulische hefvermogen of 75% van het kantelmoment. Het gewicht van alle hefaccessoires moet van de hierboven vermelde hefvermogens worden afgetrokken.

Hefvermogen – lange giek (HB-groep) 10 000 mm

Met groot hefvermogen. Alle gewichten zijn in kg

385C Middellange graafarm – 4400 mm Rupsplaten – 650 mm Bakinhoud - 2,6 m³ Bakgewicht – 3100 kg

| m | 3,0 m | | 4,5 m | | 6,0 m | | 7,5 m | | 9,0 m | | 10,5 m | | 12,0 m | | 13,5 m | | m | | |
|--------|---------|---------|---------|---------|---------|---------|---------|---------|---------|---------|---------|---------|--------|------|--------|------|-------|-------|-------|
| | | | | | | | | | | | | | | | | | | | |
| 13,5 m | | | | | | | | | | | | | | | | | *7090 | *7090 | 11,4 |
| 12,0 m | | | | | | | | | | | *11 410 | *11 410 | | | | | *6670 | *6670 | 12,82 |
| 10,5 m | | | | | | | | | | | *11 760 | *11 760 | 9670 | 9000 | | | *6460 | *6460 | 13,88 |
| 9,0 m | | | | | | | | | | | *12 170 | *12 170 | 11 210 | 9050 | | | *6400 | 5900 | 14,66 |
| 7,5 m | | | | | | | | | *14 630 | *14 630 | 12 850 | 11 810 | 11 570 | 8850 | 9210 | 6510 | *6450 | 5150 | 15,22 |
| 6,0 m | | | | | *25 100 | *25 100 | *19 390 | *19 390 | *15 970 | 14 980 | 13 690 | 11 240 | 11 710 | 8510 | 9080 | 6390 | *6610 | 4650 | 15,58 |
| 4,5 m | | | | | | | *21 590 | 18 740 | *17 340 | 13 930 | 14 470 | 10 590 | 11 290 | 8110 | 8860 | 6180 | 6500 | 4330 | 15,76 |
| 3,0 m | | | | | | | *23 340 | 17 140 | *17 840 | 12 940 | 13 800 | 9950 | 10 860 | 7700 | 8610 | 5930 | 6330 | 4160 | 15,78 |
| 1,5 m | | | | | | | 22 540 | 16 000 | *16 980 | 12 130 | 13 220 | 9390 | 10 480 | 7330 | 8370 | 5710 | 6340 | 4140 | 15,62 |
| 0 m | | | | | *11 420 | *11 420 | 21 830 | 15 330 | 16 380 | 11 560 | 12 770 | 8970 | 10 170 | 7030 | 8190 | 5530 | 6540 | 4260 | 15,28 |
| -1,5 m | | | | | *16 880 | *16 880 | 21 510 | 15 040 | 16 030 | 11 240 | 12 490 | 8700 | 9970 | 6840 | 8090 | 5430 | 6980 | 4620 | 14,76 |
| -3,0 m | | | *14 400 | *14 400 | *23 870 | 21 870 | 21 480 | 15 010 | 15 910 | 11 130 | 12 370 | 8590 | 9910 | 6780 | | | 7730 | 5200 | 14,03 |
| -4,5 m | *16 860 | *16 860 | *21 950 | *21 950 | *25 030 | 22 300 | *20 880 | 15 210 | 16 010 | 11 210 | 12 440 | 8650 | 10 020 | 6890 | | | | | |
| -6,0 m | | | *24 890 | *24 890 | *21 550 | *21 550 | *18 170 | 15 610 | 15 040 | 11 500 | 12 050 | 8920 | | | | | | | |
| -7,5 m | | | | | *16 790 | *16 790 | *14 240 | *14 240 | *11 410 | *11 410 | | | | | | | | | |

385C L Middellange graafarm – 4400 mm Rupsplaten - 750 mm Bakinhoud - 2,6 m³ Bakgewicht – 3100 kg

| m | 3,0 m | | 4,5 m | | 6,0 m | | 7,5 m | | 9,0 m | | 10,5 m | | 12,0 m | | 13,5 m | | m | | |
|--------|---------|---------|---------|---------|---------|---------|---------|---------|---------|---------|---------|---------|---------|------|---------|------|-------|-------|-------|
| | | | | | | | | | | | | | | | | | | | |
| 13,5 m | | | | | | | | | | | | | | | | | *7090 | *7090 | 11,4 |
| 12,0 m | | | | | | | | | | | *11 410 | *11 410 | | | | | *6670 | *6670 | 12,82 |
| 10,5 m | | | | | | | | | | | *11 760 | *11 760 | *9670 | 9350 | | | *6460 | *6460 | 13,88 |
| 9,0 m | | | | | | | | | | | *12 170 | *12 170 | *11 210 | 9350 | | | *6400 | 6170 | 14,66 |
| 7,5 m | | | | | | | | | *14 630 | *14 630 | *12 850 | 12 210 | *11 570 | 9190 | *9710 | 6810 | *6450 | 5410 | 15,22 |
| 6,0 m | | | | | *25 100 | *25 100 | *19 390 | *19 390 | *15 970 | 15 470 | *13 690 | 11 640 | *12 070 | 8850 | *10 880 | 6690 | *6610 | 4900 | 15,58 |
| 4,5 m | | | | | | | *21 590 | 19 350 | *17 340 | 14 420 | *14 570 | 10 990 | *12 620 | 8450 | 11 000 | 6470 | *6870 | 4570 | 15,76 |
| 3,0 m | | | | | | | *23 340 | 17 750 | *18 520 | 13 420 | *15 360 | 10 350 | *13 130 | 8040 | 10 740 | 6230 | *7240 | 4410 | 15,78 |
| 1,5 m | | | | | | | *24 320 | 16 610 | *19 330 | 12 620 | *15 930 | 9790 | 12 990 | 7670 | 10 490 | 6000 | *7760 | 4390 | 15,62 |
| 0 m | | | | | *11 420 | *11 420 | *24 480 | 15 940 | *19 660 | 12 050 | 15 840 | 9370 | 12 680 | 7370 | 10 310 | 5820 | 8330 | 4540 | 15,28 |
| -1,5 m | | | | | *16 880 | *16 880 | *23 930 | 15 650 | *19 460 | 11 720 | 15 550 | 9100 | 12 480 | 7190 | 10 210 | 5730 | 8850 | 4880 | 14,76 |
| -3,0 m | | | *14 400 | *14 400 | *23 870 | 22 710 | *22 740 | 15 630 | *18 700 | 11 610 | 15 430 | 8990 | 12 410 | 7120 | | | *8950 | 5480 | 14,03 |
| -4,5 m | *16 860 | *16 860 | *21 950 | *21 950 | *25 030 | 23 140 | *20 880 | 15 820 | 17 300 | 11 700 | *14 240 | 9050 | *11 380 | 7230 | | | | | |
| -6,0 m | | | *24 890 | *24 890 | *21 550 | *21 550 | *18 170 | 16 230 | *15 040 | 11 990 | *12 050 | 9320 | | | | | | | |
| -7,5 m | | | | | *16 790 | *16 790 | *14 240 | *14 240 | *11 410 | *11 410 | | | | | | | | | |

385C L Lange graafarm – 5500 mm Rupsplaten - 750 mm Bakinhoud – 2,0 m³ Bakgewicht – 2850 kg

| m | 3,0 m | | 4,5 m | | 6,0 m | | 7,5 m | | 9,0 m | | 10,5 m | | 12,0 m | | 13,5 m | | 15,0 m | | m | | |
|--------|---------|---------|---------|---------|---------|---------|---------|---------|---------|---------|---------|---------|---------|---------|---------|-------|--------|-------|-------|-------|-------|
| | | | | | | | | | | | | | | | | | | | | | |
| 13,5 m | | | | | | | | | | | | | | | | | | | *5340 | *5340 | 12,83 |
| 12,0 m | | | | | | | | | | | | *7780 | *7780 | | | | | | *5040 | *5040 | 14,08 |
| 10,5 m | | | | | | | | | | | | *9830 | *9830 | | | | | | *4880 | *4880 | 15,03 |
| 9,0 m | | | | | | | | | | | | *10 300 | 10 010 | *8680 | 7460 | | | | *4840 | *4840 | 15,75 |
| 7,5 m | | | | | | | | | | *11 840 | *11 840 | *10 750 | 9730 | *9930 | 7350 | | | | *4870 | 4780 | 16,26 |
| 6,0 m | | | | | | | | *14 690 | *14 690 | *12 750 | 12 230 | *11 340 | 9330 | *10 280 | 7120 | *7100 | 5320 | *4990 | 4340 | 16,6 | |
| 4,5 m | | | | | *26 060 | *26 060 | *19 880 | *19 880 | *16 190 | 15 180 | *13 730 | 11 520 | *11 990 | 8860 | *10 680 | 6830 | *8860 | 5180 | *5190 | 4060 | 16,77 |
| 3,0 m | | | | | *21 810 | *21 810 | *22 010 | 18 800 | *17 580 | 14 070 | *14 670 | 10 790 | *12 610 | 8380 | 11 040 | 6510 | 8910 | 5010 | *5480 | 3900 | 16,78 |
| 1,5 m | | | | | *14 600 | *14 600 | *23 540 | 17 360 | *18 690 | 13 100 | *15 440 | 10 130 | *13 130 | 7920 | 10 720 | 6210 | 8720 | 4830 | *5870 | 3860 | 16,64 |
| 0 m | | | | | *14 770 | *14 770 | *24 310 | 16 370 | *19 370 | 12 360 | *15 950 | 9590 | 12 860 | 7540 | 10 450 | 5960 | 8570 | 4680 | *6390 | 3950 | 16,33 |
| -1,5 m | | | *8740 | *8740 | *17 670 | *17 670 | *24 350 | 15 800 | *19 570 | 11 860 | 15 660 | 9200 | 12 560 | 7260 | 10 250 | 5770 | | | *7090 | 4200 | 15,85 |
| -3,0 m | *9240 | *9240 | *13 460 | *13 460 | *22 260 | *22 260 | *23 710 | 15 550 | *19 230 | 11 590 | 15 420 | 8970 | 12 380 | 7100 | 10 160 | 5680 | | | *8040 | 4630 | 15,18 |
| -4,5 m | *14 180 | *14 180 | *18 890 | *18 890 | *27 720 | 22 640 | *22 400 | 15 560 | *18 320 | 11 530 | *15 130 | 8910 | 12 350 | 7070 | *9920 | 5730 | | | *8210 | 5340 | 14,28 |
| -6,0 m | *19 690 | *19 690 | *25 440 | *25 440 | *24 840 | 23 090 | *20 330 | 15 790 | *16 720 | 11 670 | *13 700 | 9020 | *10 930 | 7210 | | | | | | | |
| -7,5 m | | | *25 240 | *25 240 | *20 920 | *20 920 | *17 300 | 16 260 | *14 160 | 12 020 | *11 210 | 9350 | | | | | | | | | |
| -9,0 m | | | | | *15 500 | *15 500 | *12 820 | *12 820 | *9990 | *9990 | | | | | | | | | | | |

Standaarduitrusting

De standaarduitrusting kan variëren. Vraag Pon Equipment naar de mogelijkheden.

Elektrisch systeem

Dynamo – 75 A

Lichten: in de cabine
(Alarm)signaal

Motor/aandrijflijn

Automatische motortoerentalregeling

Automatische zwenkrem

Automatische rijparkeerremmen

Caterpillar C18 ATAAC met ACERT
technologie, voldoet aan emissie-eisen

EU fase II, maximale hoogte boven
zeeniveau zonder correctie: 2300 m

Koeling bij hoge omgevingstemperatuur,
tot 52 °C

Zij-aan-zij koelsysteem met apart
gemonteerde aircocondensor en

ventilator met variabele snelheid

Rijden met twee versnellingen

Waterafscheider met niveau-indicator
voor de brandstofleiding

Beschermplaten

Zwaaruitgevoerde onderschermen op
bovenwagen

Zwaaruitgevoerde zwenkbescherming
op onderwagen

Zwaaruitgevoerde rijmotorschermen op
onderwagen

Cabine

Airconditioning, verwarmers en ontgooiers
met automatische temperatuurregeling

Asbak en aansteker van 24 V

Bekerhouder

Temperatuurregeling

Op console gemonteerde elektronische
joysticks met instelbare versterking en
respons

Vloermat

Instrumentenpaneel en meters met
grafisch kleurendisplay

Documentatievak

Veiligheidshendel voor alle bedienings-
elementen

Ventilatie met aanzuigfiltering

Onder druk staande cabine

Oprolbare veiligheidsgordel, 51 mm
breed

Vast dakraam (polycarbonaat)

Zonnescherm voor voorruit en dakraam

Rijpedalen met afneembare bedienings-
hendels

Ruitenwissers en -sproeiers (boven en
onder)

Onderwagen

Rupsplaten met twee kammen

385C – 650 mm

385C L – 750 mm

Vetgesmeerde rupsen

Hydraulische rupsspanners

Rupsbeschermplaten van loopwielen en
middengedeelte

Lang, verstelbaar

Treden – vier

Overige standaarduitrusting

Extra hydrauliekklep voor
hydromechanische uitrustingsstukken

Sloten op deuren, cabine en vuldoppen
met Caterpillar één-sleutel-systeem

Loopplaten - links en rechts

Zwenklager van dwarsroltype

Aandrijving voor extra pomp

Handbedienende patroonwisselaar

Modus voor groot hefvermogen

Spiegels – links en rechts

S•O•SSM kleppen voor snelle monster-
afname van motorolie en

hydrauliekolie

Stalen brandscherm tussen motor en

hydrauliekpompen

Bedrading voor Product Link, automatisch
smeersysteem en zwaailamp

Extra uitrusting

Extra uitrusting kan variëren. Vraag Pon Equipment naar de mogelijkheden.

Bakscharnier

Bakscharniermechanisme

JB-groep voor JB-graafarmen

HB-groep voor HB-graafarmen

Bakken - zie tabel op pag. 13

Gieken (met twee werklichten)

Volume-uitgraving

– 7250 mm

Algemeen gebruik

– 8400 mm

Lang

– 10 000 mm

Graafarmen

Voor giek voor volume-uitgraving

– M2.9JB

– M3.4JB

Giek voor algemeen gebruik

– G3.4JB

– G/R4.4HB

– G/R5.5HB

Voor lange giek

– G/R4.4HB

– G/R5.5HB

Tandpunten, kantmessen en

mesbeschermers

Rupsen

Twee kammen

– 650 mm

– 750 mm

– 900 mm (alleen 385C L)

Beschermplaten

FOGS (Falling Object Guard System,

beschermingssysteem tegen vallende

voorwerpen) incl. veiligheidskooi en

voorrui bescherming

Rupsgeleiderbeschermplaten – volle lengte

Extra segment

Voorwieleinde

Sprocketeinde

Draadgaasscherf voor voorruit

Extra bedieningselementen en leidingen

Extra giekleidingen (hoge druk voor

lange gieken en gieken voor algemeen gebruik en volume-uitgraving)

Extra graafarmleidingen (hoge druk voor

lange gieken en gieken voor algemeen gebruik en volume-uitgraving)

Standaard bedieningsuitvoeringen:

Enkele werking – enkelwerkend

hogedruk circuit voor

hamertoeassing

Gecombineerde functie - enkelwerkend

hogedruk circuit voor hamertoe-

passingsfunctie voor enkel- of

dubbelwerkend hoge druk

Middelhogedruk circuit

Diverse opties

Noodkraan voor neerlaten van giek met

SmartBoom

Bescherming van cabine tegen regen,

voorkant

Omvormers, 7 A - 12 V

– Eén

– Twee

Elektrische brandstoftankpomp

Snelvul-brandstofsysteem

Fijnfiltratiefilter

Afsluitklep van hydrauliektank

Hulpstartaansluitingen

Snel olieverversingssysteem

Omkeerbare koelventilator inclusief

beveiligingsscherf

Starthulp voor lage temperaturen met

ether

Noodkraan voor neerlaten van graafarm

Rijalarm met uitschakeling

Cabine

Joysticks

Joystick met vier knoppen voor

standaard machine of extra hendel

met enkele werking

Joystick met duimwielmodulatie

voor gebruik met gecombineerde

extra hendel

Opbergruimte voor koelbox met deksel

Machinebeveiligingssysteem met

programmeerbare sleutels

Radio

AM/FM radio in rechter console

gemonteerd, met antenne en twee

luidsprekers

Montagestuk voorbereid voor radio

achterin inclusief luidsprekers

met omzetter van 24 V naar 12 V,

antenne

Stoel

Afstelbare stoel met hoge rugleuning

en mechanische ophanging

Stoel, afstelbaar, met hoge rugleuning

en luchtvering

Verwarmde stoel, afstelbaar, met

hoge rugleuning en luchtvering

Rechtuitpedaal

Voorrui

1-delig standaard

1-delig schokbestendig

50-50, schuifraam

70-30, schuifraam

385C en 385C L hydraulische graafmachines

Voor meer complete informatie over Cat producten, dealdiensten en industrie-oplossingen kunt u ons op internet bezoe op www.cat.com

Materialen en specificaties kunnen zonder kennisgeving worden gewijzigd. De op de foto's afgebeelde machines kunnen extra uitrusting hebben. Neem contact op met Pon Equipment voor leverbare opties.

© 2007 Caterpillar — Alle rechten voorbehouden

HDHH3115-1 (06/2007) hr

CAT, CATERPILLAR, hun respectievelijke logo's, "Caterpillar geel" en POWER EDGE 'trade dress' alsmede de bedrijfs- en productidentiteit die hier gebruikt worden, zijn handelsmerken van Caterpillar en mogen niet zonder toestemming gebruikt worden.

CATERPILLAR[®]