

# ATLAS 1504

Dienstgewicht: 15,5 - 17,8 t



KRAFT UND SPITZENTECHNIK  
DER ATLAS 1504





## Motor

Deutz-Dieselmotor mit Flüssigkeitskühlung, Typ BF4M 1013 E, mit wirtschaftlicher Direkteinspritzung und Abgasturboaufladung.  
Leistung nach ISO 1585, 95 kW (129 PS) bei  $n = 2300 \text{ min}^{-1}$   
Nutzleistung blockiert 90 kW (122 PS) bei  $n = 2300 \text{ min}^{-1}$   
Hubraum =  $4760 \text{ cm}^3$   
Inhalt des Kraftstofftanks 264 l.  
Trockenluftfilter mit Zyklon-Vorabscheider und Sicherheitselement.  
Zwangsführung der Kühlluft zur Vermeidung von Wärmekurzschlüssen, robuste GFK-Motorhaube, mit Dämmstoffen ausgekleidet.

## Hydraulikanlage

Grenzlastgeregeltes AWE 4-System mit einer Regelpumpe und kraftstoffsparender Bedarfsstrom-Steuerung mit integrierter Druckabschneidung, minimalste, gegen Null gehende Fördermenge, wenn entweder keine Bewegung geschaltet ist oder wenn der max. Arbeitsdruck überschritten wird.

Ungenutztes Hydrauliköl wird nicht gefördert.  
Manuell stufenlos regelbare Drehzahl des Dieselmotors von  $1000 - 2300 \text{ min}^{-1}$

Proportionale Geschwindigkeitsanpassung der Arbeitsbewegungen.

Spreizungen des Feinststeuerbereichs am Vorsteuerhebel stufenlos über ein Potentiometer möglich, für Arbeiten, die höchste Präzision fordern.

### Vorteile:

Kühleres Hydrauliköl, geringerer Kraftstoffbedarf, stets gleichbleibende, feinfühligere, proportionale und lastunabhängige Ansteuerung aller Arbeitsbewegungen durch die Servosteuerung auch unter wechselndem Lastmoment.

Serienmäßig großer Hydraulikölkühler im separaten Kühlkreislauf. Hydraulische Zusatzgeräte können ohne thermische Probleme betrieben werden – auch in den Tropen.

Primär- und Sekundärabsicherung der Hydraulikanlage gegen Überlast. Zentrale Anordnung der Meßanschlüsse zur Drucküberprüfung der Arbeitshydraulik.

Nachsaugventile für Senken und Knicken sowie Drosselung im Hebe- und Knickkreislauf.

Serienmäßig Lasthalte- und Feinsenkenventile im Hebekreislauf.

Pumpenfördermenge max. 240 l/min.

Betriebsdruck max. 340 bar.

Vorgespannter Hydrauliktank.

Inhalt 180 l.

Auf Wunsch auch Befüllung mit umweltschonender ATLAS-Hydraulikflüssigkeit.

## Drehwerk

Die Kraftübertragung erfolgt über Axialkolbenölmotor mit Planetenübersetzungsgetriebe und Antriebsritzel auf den innenverzahnten Kugeldrehkranz.

Die Funktion Schwenken ist durch ein eigenes Druckwaagenventil in Priorität geschaltet, somit kann die gesamte hydraulische Leistung angefordert und zum Schwenken genutzt werden.

Das Abbremsen des Oberwagens geschieht hydraulisch, eine im Ölbad laufende wartungsfreie Mehrscheibenbremse dient als Feststellbremse. Die Betätigung erfolgt über ein arretierbares Fußpedal, wobei ein Anschwenken bei arretiertem Fußpedal unter der Voraussetzung, daß der Anschwenkdruck von 120 bar überschritten wird, möglich ist. Ein einfaches Schwenken in Schräglagen gegen den Berg ist möglich.

Oberwagendrehzahl stufenlos  $0 - 10,5 \text{ min}^{-1}$ .

## Elektrische Anlage

28-Volt-Drehstrom-Lichtmaschine, 2 Kaltstart-Hochleistungsbatterien, 2 x 105 Ah, komplette elektrische Ausrüstung gemäß StVZO.

## ATLAS-Kabine 935

Elastisch gelagerte, abnehmbare Komfortkabine, 1760 mm Gesamtlänge, 935 mm Breite, große Panoramasteichen für freie Sicht nach allen Seiten, Wärmeschutzverglasung, transparente Regenhaube, Parallelscheibenwischer vorn, Frontscheibe läßt sich unter das Kabinendach schieben, hochstellbares Dachfenster. Blendfreier Innenraum, vollständig verkleidet. Mehrfach verstellbarer Fahrersitz mit integrierten Steuerhebeln, jedoch Sitz auch unabhängig in der Längsachse verstellbar. Armaturen vor der rechten Armkonsole, akustische und optische Warnsignale. Betriebssichere Heizung durch Nutzung der Motorkühlwasserwärme. Defrosterdüsen. Großer Ablagekasten hinter dem Fahrersitz. Zigarrenanzünder, Aschenbecher und Innenbeleuchtung.

## Schallpegel nach EG-Richtlinie

Außenpegel	$L_{WA}$	= 101 dB(A)
Kabinnenpegel	$L_{pA}$	= 75 dB(A)

Damit liegt der Schallpegel des 1504 Mobil erheblich unter den EG-Grenzwerten.

Dynamische Schallpegelmessung nach 95/27/EG.

## Fahrtrieb

22-t-Spezial-Baggerachsen mit Planetengetriebe in allen vier Radnaben. Lenkachse mit automatischer Pendelachsblockierung. Fahren über Fußplattenventil, Fahrtrichtungsvorwahl über Hebel an der Lenksäule.

Allrad-Fahrtrieb hydraulisch durch Regelfahrmotor. Serienmäßig mit Kriechgangschaltung für den Lasttransport als auch für Planierarbeiten und doppelwirkendes Fahrbremsventil. Alle Fahrstufen einschließlich Kriechgang können in der Kabine geschaltet werden.

## Geschwindigkeit

Geländegang – Kriechgangschaltung	0 - 1 km/h
Geländegang – stufenlos	0 - 5 km/h
Straßengang – stufenlos	0 - 20 km/h

## Bremsen

Hydraulisch betätigte Trommelbremsen als Betriebsbremse entsprechend der StVZO auf alle vier Räder wirkend. Außerdem hydraulisch betätigte Federspeicherbremse als Feststellbremse und Hilfsbremse über Handbremsventil zu betätigen.

## Lenkung und Bereifung

Hydraulische Servolenkung, proportional wirkend, mit Notlenkeigenschaften. Lenkzylinder geschützt an der Innenseite der Lenkachse angeordnet. Bereifung 8fach 10.00-20 Neureifen mit Zwischenringen.

## Dienstgewicht

Komplett mit hydr. Verstellausleger und Tieföffelaustrüstung, mit Abstütz- und Planierschild	ca. 15,7 t
mit 2facher Prätzenabstützung	ca. 16,1 t
mit 4facher Prätzenabstützung	ca. 17,0 t

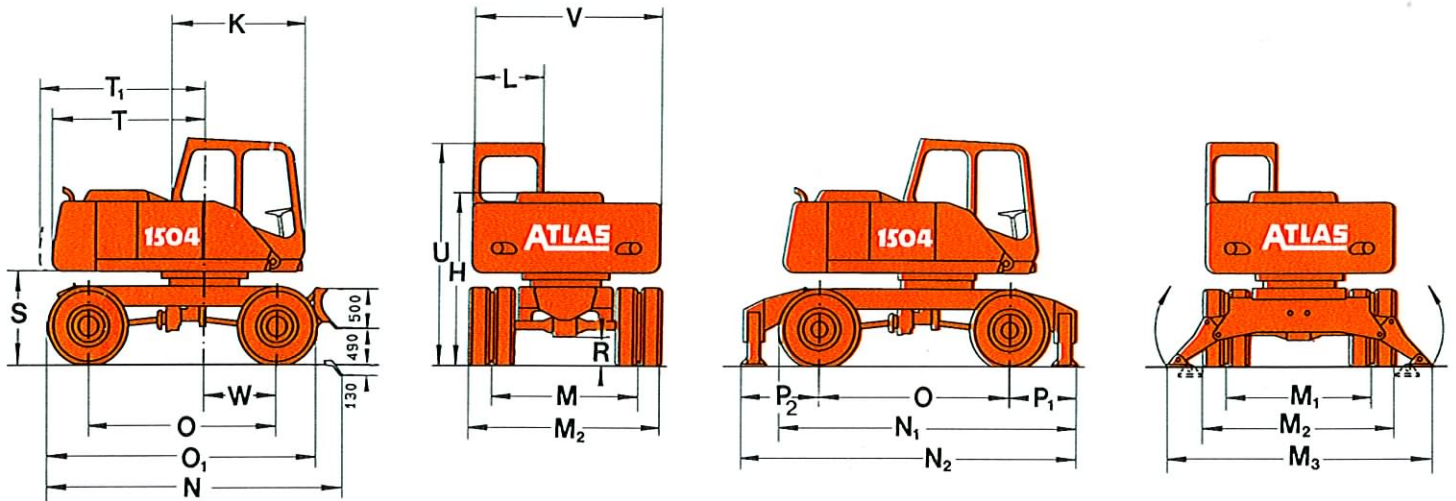
## Ausrüstungen

Abgedichtete Drehpunkte im Grundarm, Ausleger und Knickarm mit 50-Stunden-Schmierintervallen serienmäßig.

Greiferbügel für das Einhängen des Greifers bei Straßenfahrten serienmäßig. Hydraulische Leitungen mit SAE-Flanschverbindungen serienmäßig. Wahlweise Monoblock-, Verstellaus- oder hydr. Verstellausleger. Auf Wunsch 2- oder 4fache Prätzenabstützung mit beweglichen oder starren Abstützplatten (z. B. für Materialumschlag), Abstütz- und Planierschild in Parallelführung, stufenlos im Einsatz verstellbar, mit auswechselbarer Schneidkante.



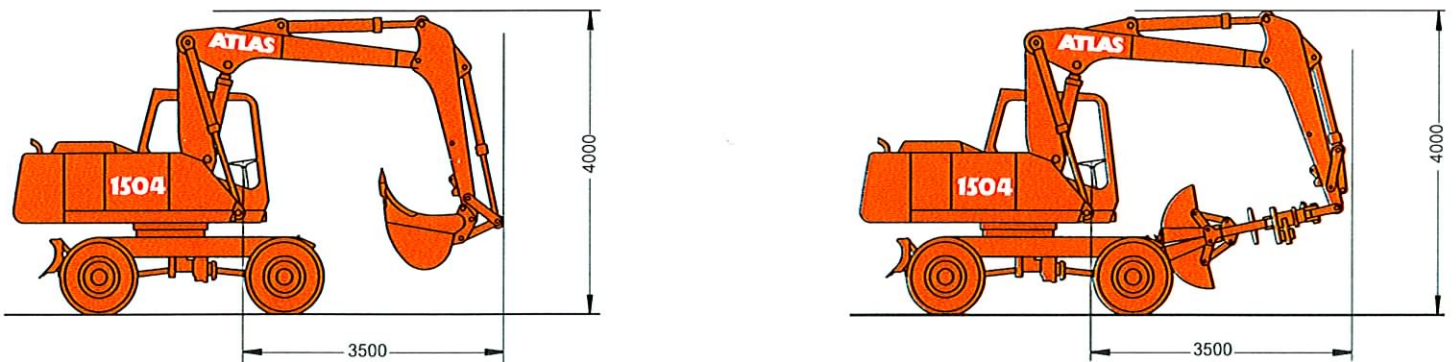
# Hauptabmessungen



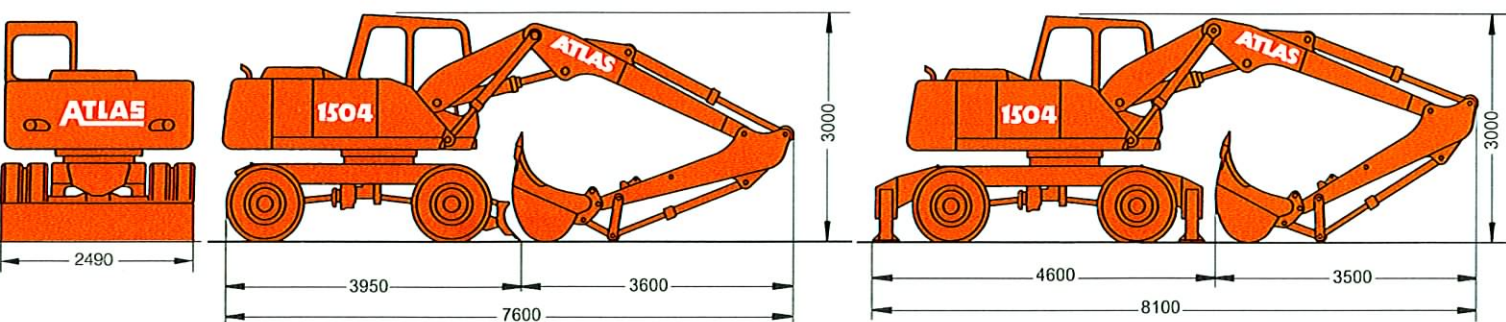
T	Hintere Ausladung	2120	N	Unterwagenlänge, einschl. Abstütz-/Planierschild	3820	M <sub>2</sub>	Breite des Unterwagens, Abstützungen hochgeklappt	2490
T <sub>1</sub>	Hinterer Schwenkradius	2190	V	Oberwagenbreite	2490	M <sub>3</sub>	Abstützungsbreite Klappabstützung	3500
K	Kabinentiefe	1760	L	Kabinenbreite	935	P <sub>1</sub>	Starrachse bis Abstützung	900
S	Freimaß Oberwagen bis Planum	1225	U	Durchfahrhöhe Kabine	3000	P <sub>2</sub>	Lenkachse bis Abstützung	1030
O	Radstand	2500	H	Höhe der Motorhaube bis Planum	2325	N <sub>1</sub>	Länge des Unterwagens bei 2facher Prätzenabstützung	3930
O <sub>1</sub>	Unterwagenlänge	3550	R	Bodenfreiheit	350	N <sub>2</sub>	Länge des Unterwagens bei 4facher Prätzenabstützung	4430
W	Starrachse bis Mitte Drehkranz	970	M <sub>1</sub>	Spurbreite	1875			

Maße in mm

## Fahrstellung



## Verlademaße





# ATLAS 1504

## AUSRÜSTUNGEN

GRUNDGERÄTE		Gew./kg	ZWEISCHALENGREIFER ohne Greiferzylinder (E 31 bzw. E 32 erforderlich)		Gew./kg
A 53.2	ATLAS-Hydraulik-Mobilbagger 1504 mit komplett angebautem Planier- und Abstützschild	12100	E 35	Zweischalengreifer, ca. 180 Liter Inhalt, 300 mm breit, mit Anschraubzinken und Auswerfer	470
A 53.31	ATLAS-Hydraulik-Mobilbagger 1504 mit 2facher Prätzenabstützung an der Starrachse	12500	E 36	Zweischalengreifer, ca. 250 Liter Inhalt, 400 mm breit, mit Anschraubzinken und Auswerfer	500
A 53.32	ATLAS-Hydraulik-Mobilbagger 1504 mit 4facher Prätzenabstützung	13400	E 37	Zweischalengreifer, ca. 300 Liter Inhalt, 500 mm breit, mit Anschraubzinken und Auswerfer	530
A 53.33	ATLAS-Hydraulik-Mobilbagger 1504 mit komplett angebautem Planier- und Abstützschild an der Starrachse und 2facher Prätzenabstützung an der Lenkachse	13000	E 38	Zweischalengreifer, ca. 350 Liter Inhalt, 600 mm breit, mit Anschraubzinken	500
A 53.35	ATLAS-Hydraulik-Mobilbagger 1504 mit komplett angebautem Planier- und Abstützschild an der Lenkachse und 2facher Prätzenabstützung an der Starrachse	12950	E 38.5	wie E 38, jedoch mit Auswerfer	580
			E 39	Zweischalengreifer, ca. 450 Liter Inhalt, 800 mm breit, mit Anschraubzinken	580
			E 39.5	wie E 39, jedoch mit Auswerfer	670
			E 310	Zweischalengreifer, ca. 560 Liter Inhalt, 1000 mm breit, mit Anschraubzinken	760
			E 323	Bündelholz- und Stammgreifer, ca. 600 mm breit	400
			E 324	Rundholzgreifer, lichter Querschnitt bei geschlossenem Greifer 1,0 m <sup>2</sup> , ca. 820 mm breit	480
			E 325	Mehrzinkengreifer, ca. 650 Liter Inhalt, 1250 mm breit, mit Auswerfer	650
			E 375	Rundschachtgreifer für 900 mm Brunnendurchmesser	330
			E 376	wie E 375, jedoch 1000 mm Ø	370
			E 377	wie E 375, jedoch 1100 mm Ø	480
			<b>SPEZIALGREIFER mit Greiferzylinder (E 331 bzw. E 322 erforderlich)</b>		
			E 320	Mehrschalengreifer mit 5 unabhängigen Greiferzylindern, mit offenen Schalen, ca. 350 Liter Inhalt	925
			E 321	Mehrschalengreifer, wie E 320, jedoch mit halbgeschlossenen Schalen	1000
			E 330	Rübgreifer mit zwei Greiferzylindern und kurzer Hanghöhe, ca. 1300 mm breit, ca. 1000 Liter Inhalt	700
			E 630	Rübgreifer mit zwei Greiferzylindern und kurzer Hanghöhe, ca. 1650 mm breit, ca. 1300 Liter Inhalt	780
			<b>DRAINAGE-, LEHM-, UNIVERSAL- UND FELSLÖFFEL</b>		
			F 53.1	Löffelkippzylinder mit Umlenkgestänge	165
			F 402	Drainagelöffel, 300 mm breit, ca. 180 l Inhalt, mit Auswerfer, Zahnform ATLAS Schraubzahn, Größe 30	320
			F 403	Drainagelöffel, wie F 402, jedoch 400 mm breit, ca. 280 l Inhalt	340
			F 454	Lehmlöffel, 400 mm breit, ca. 250 l Inhalt	220
			F 455	Lehmlöffel, 500 mm breit, ca. 320 l Inhalt	250
			F 412	Felslöffel, 500 mm breit, ca. 350 l Inhalt	340
			F 413	Felslöffel, 600 mm breit, ca. 400 l Inhalt	360
			F 414	Felslöffel, 700 mm breit, ca. 500 l Inhalt	390
			F 415	Felslöffel, 850 mm breit, ca. 650 l Inhalt	430
			F 416	Felslöffel, 1000 mm breit, ca. 800 l Inhalt	480
			F 417	Felslöffel, 1100 mm breit, ca. 900 l Inhalt	510
			F 418	Felslöffel, 1300 mm breit, ca. 1150 l Inhalt	550
			F 435	Verbaulöffel, 850 mm breit, ca. 450 l Inhalt	290
			F 438	Universallöffel, 1300 mm breit, ca. 1100 l Inhalt	440
			F 643	Felslöffel HD, 600 mm breit, ca. 400 l Inhalt	400
			F 645	Felslöffel HD, 850 mm breit, ca. 650 l Inhalt	500
			F 647	Felslöffel HD, 1100 mm breit, ca. 900 l Inhalt	620
			F 648	Felslöffel HD, 1300 mm breit, ca. 1150 l Inhalt	660
			<b>FELSLÖFFEL (kleiner Löffelradius = größere Reißkräfte)</b>		
			F 306	Felslöffel, 1000 mm breit, ca. 550 l Inhalt	410
			F 307	Felslöffel, 1100 mm breit, ca. 620 l Inhalt	440
			F 308	Felslöffel, 1300 mm breit, ca. 750 l Inhalt	500
			F 309	Felslöffel, 1500 mm breit, ca. 850 l Inhalt	560
			<b>UNIVERSAL- UND GRABENLÖFFEL</b>		
			G 475	Universallöffel, 1500 mm breit, ca. 600 l Inhalt	360
			G 476	Universallöffel, 1750 mm breit, ca. 850 l Inhalt	410
			G 477	Universallöffel, 2000 mm breit, ca. 1000 l Inhalt	440
			G 62	Grabenlöffel, 2000 mm breit, ca. 400 l Inhalt	360
			G 642	Grabenlöffel, wie G 62, jedoch 2 x 45° schwenkbar	465
			G 63	Grabenlöffel, 1500 mm breit, ca. 400 l Inhalt	300
			G 64	Grabenlöffel, 2000 mm breit, ca. 550 l Inhalt	405
			G 644	Grabenlöffel, wie G 64, jedoch 2 x 45° schwenkbar	520
			G 69	Grabenlöffel, 2200 mm breit, ca. 700 l Inhalt	480
			G 36	Grabenschneidlöffel mit Gitterkorb, 2000 mm breit	330
			G 360	Schwenkkopf, 2 x 45°, für Löffel	240
			G 37	2 seitliche Abstrebstangen für G 62, G 63, G 64 und G 69	52
			<b>SPEZIALWERKZEUGE</b>		
			H 620	Rodezinken	150
			H 622	Felsreißzahn	180
			K 610	Lasthaken für 150 kN Belastung	50
			<b>Serienmäßige Grundausstattung:</b> Hydraulischer Anbausatz für Greifer- und Greiferdrehbetrieb, Zwischenringe, Tankanzeiger, Batterie Hauptschalter in der Minusleitung, „Fahren“ per Fußschaltung, Druckspeicher für Notabsenkung des Armsystems, Scheibenwaschanlage, Dachluke mit Fenster und Komfortsitz mit Armlehnen und Bandscheibenstütze, Werkzeugkiste im Oberwagen.		
<b>GRUNDGERÄTE</b>					
B 53.9	Hydraulischer Anbausatz für Abstützungen vorn und hinten getrennt zu schalten	30			
B 53.9b	Hydraulischer Anbausatz, um die Abstützungen einzeln zu schalten	40			
B 53.30	Hydraulischer Anbausatz für Zusatzeinrichtungen	20			
B 53.39	Anbausatz für Ausleger-Arbeitszylinder	15			
B 53.41	Rohrbruchsicherung, Hebezylinder und Überlastwarnrichtung	2			
B 53.55	Verbreiterte Achsen, Gesamtbreite 2750 mm	70			
B 53.56	Verbreitertes Planierschild, Gesamtbreite 2750 mm	30			
<b>ZUSATZ- UND SONDERAUSFÜHRUNGEN</b>					
<b>GRUNDARM UND AUSLEGER</b>					
C 53.0	Grundarm mit Hebezylinder	1010			
C 53.3	Standard-Hauptausleger mit Knickzylinder, 2fach verstellbar, Nutzlänge 2930 mm	720			
C 53.3 M	Standard-Monoblockausleger mit zwei Hebezylindern und Knickzylinder, Nutzlänge 4320 mm	1670			
C 53.4 M	Monoblockausleger mit zwei Hebezylindern und Knickzylinder, Nutzlänge 4800 mm	1740			
C 53.5 M	Monoblockausleger mit zwei Hebezylindern und Knickzylinder, Nutzlänge 5280 mm	1810			
C 53.5	Spezial-Hauptausleger mit Knickzylinder, Nutzlänge 3930 mm	980			
C 53.6 i	Monoblockausleger, steil angestellt, mit zwei Hebezylindern und 2 seitlich liegenden Knickzylindern, Nutzlänge 6000 mm	1390			
C 53.8 MU	Monoblockausleger mit zwei Hebezylindern und untenliegendem Knickzylinder, Nutzlänge 6660 mm	1650			
C 53.9	Verstellbares Gelenk mit 2 Zylindern	560			
C 53.16	Strebe für Ausleger	90			
C 53.41	Grundarm mit zwei Hebezylindern und mittig angeordnetem Arbeitszylinder	1090			
C 53.46	Ausleger mit Knickzylinder nur für Grundarm C 53.41, Nutzlänge 3095 mm	1130			
<b>KNICKARME</b>					
D 53.1	Standard-Knickarm, Nutzlänge 1660 mm	380			
D 53.12	Spezial-Knickarm, Nutzlänge 2300 mm (nur für Greiferbetrieb)	420			
D 53.14 i	Knickarm für seitlich liegende Knickzylinder, Nutzlänge 4000 mm	680			
D 53.2	Standard-Knickarm, Nutzlänge 2160 mm	480			
D 53.3	Spezial-Knickarm, Nutzlänge 2660 mm	600			
D 53.4	Teleskopknickarm, Nutzlänge 2500 mm und 2000 mm, hydraulisch ausschiebbar	610			
D 53.5	Spezial-Knickarm für Grabenreinigungsarbeiten, Nutzlänge 3550 mm	720			
D 53.8 U	Spezial-Knickarm für untenliegenden Knickzylinder, nur für Monoblockausleger C 53.8 MU	700			
D 53.9	Übergangsbogen an der Knickarmspitze	80			
<b>GELENKSTÜCKE</b>					
T 31	Gelenkstück für Greiferdreheinrichtung	25			
T 35	Sondergelenkstück für Greiferdreheinrichtung, 250/350 mm lang	40			
T 36	Sondergelenkstück für Greiferdreheinrichtung, 490 mm lang	37			
<b>GREIFERDREHEINRICHTUNG (ohne Gelenkstück)</b>					
E 31	Greiferdreheinrichtung, von Hand drehbar	210			
E 32	Greiferdreheinrichtung, hydraulisch fortlaufend durch Ölmotor drehbar	230			
E 331	Greiferdreheinrichtung, von Hand drehbar, ohne Greiferzylinder	75			
E 332	Greiferdreheinrichtung, hydraulisch fortlaufend durch Ölmotor drehbar, ohne Greiferzylinder	100			
<b>GREIFERVERLÄNGERUNGEN</b>					
E 34	Greiferverlängerung, 1000 mm lang, passend für E 31/E 32	65			
E 34.1	Greiferverlängerung, 1500 mm lang, passend für E 31/E 32	90			
E 34.2	Greiferverlängerung, 2000 mm lang, passend für E 31/E 32	115			

Konstruktionsänderungen vorbehalten  
Angaben unverbindlich

Geräte sind konform mit neuen europäischen Sicherheits-Richtlinien



## ATLAS WEYHAUSEN

ATLAS WEYHAUSEN GMBH · MASCHINENFABRIK  
Postfach 1844 · D-27747 Delmenhorst  
Stedinger Str. 324 · D-27751 Delmenhorst  
Telefon (04221) 4910 · Telefax (04221) 491213