

Umschlagmaschine TM180 / TM200

SCHNELL. ZUVERLÄSSIG. VIELSEITIG.
TM180 / TM200



18,8 - 19,2 t / 19,6 - 20 t



85 kW (116 PS) / 105 kW (142 PS)



10,1 m



Technische Daten

MOTOR

Leistung nach ISO 9249.....85kW (116 PS) / 105kW (142 PS)	Bauart..... Turbolader / LLK	LuftfilterTrockenluftfilter
Drehzahl.....2000/min	Hubraum.....4038 / 6057 cm ³	Batterie 2x 12V/100Ah
Fabrikat/Modell.....Deutz TCD2012L04 / Deutz TCD2012L06	Zylinderzahl.....4 / 6	Lichtmaschine24 V/55Ah
	Bohrung/Hub101/126	Anlasser..... 24V/4kW / 24V/4,8kW
	Kühlsystemwassergekühlt	

HYDRAULIKSYSTEM

• AWE 5 System (Load Sensing)	• Nachsaugventile für alle Arbeitsfunktionen	• Betriebsarten:
• Grenzlastgeregelte Hochleistungskolbenpumpe	• Lasthalte u. Feinsenkenventile im Hebekreislauf	3 vorprogrammierte Modes (Fine, Eco, Power)
• Kraftstoffsparende Bedarfsstromregelung	• Rohrbruchsicherung für Hebezyylinder	
• Feinfühliges, proportionales, unabhängige Steuerung	• Greifer / Greifer-Dreh Funktion serienmäßig	• Fördermenge max260 l/min
• Primär u. Sekundärabsicherung gegen Überlastung	• 2 weitere Kreise für Zusatzverbraucher mögl.	• Betriebsdruck max360 bar
	• Temperatur geregelter Lüfter für Kühler	

SCHWENKWERK

• Schwenkmotor	Axialkolbenmotor mit Prioritätsventil	• Oberwagen-Drehzahl max9/min
• Schwenkgetriebe	Planetenübersetzung	• Schwenkmoment39,8 / 41kNm
• Schwenkbremse	automatische Mehrscheibenfeststellbremse	

FAHRANTRIEB UND BREMSEN

• Regelfahrmotor	• Automotives Fahren und Tempomat	• ZweikreisbremsanlageLamellen
• Lastschaltgetriebe	• Höchstgeschwindigkeit20 km/h	• FeststellbremseLamellen
• Doppelwirkendes Fahrbremsventil	• Geländegang5 km/h	
• Fahrtrichtungsvorwahl über Schalter im Vorsteuerhebel	• Kriechgang1 km/h	

UNTERWAGEN

• 28 t Spezialbaggerachsen	• Lenkachse mit autom. Pendelachsblockierung	• Räder 8-fach10.00 - 20
----------------------------	--	--------------------------------

FÜLLMENGEN

• Kraftstofftank 264 Liter	• Motoröl 10 Liter	• Hydrauliksysteminhalt350 Liter
• Kühlsystem 38 Liter	• Hydrauliktankinhalt..... 180 Liter	

FAHRERKABINE

• Extra breiter Einstieg	STEUERUNG:	KLIMATISIERUNG:
• Linke Armkonsole hochklappbar	• Ergonomische Vorsteuerhebel	• Klimaanlage serienmäßig
• Geräumiger Fußraum	• Schlanke, Höhen u. Neigungsverstellbare Lenksäule	• Sehr gute Luftverteilung durch optimal angeordnete Düsen
• Exzellente Rundumsicht	• Übersichtliche Anordnung der Schalter im Bedienfeld	• ISO6396 (LpA) in Fahrerkabine74 dB(A)
• Vorbereitung für Radioeinbau		• 2000/14EG (LwA) gem. Außenpegel ..99 / 100 dB(A)
FAHRERSITZ:	ÜBERWACHUNG:	
• Komfortsitz, luftgefedert (Sitzheizung optional)	• Betriebsdatenanzeige über Display	
• Armlehnen und Bandscheibenstütze	• Automatische Überwachung, Warnung und Speicherung	
• Getrennt von Konsole einstellbar		

TM180/TM200

Ausrüstungen

EINSATZGEWICHTE

	Grundarm 6,0 m (C6.6i)		VERSTELLAUSLEGER Grundarm 1,87 m (C6.41) Ausleger 3,10 m (C53.46)
	Knickarm 4,0 m (D53.14i)	Knickarm 4,0 m (D53.14ig)	Knickarm 2,65 m (D53.3)
APS / Prätzen	18,8 t / 19,6 t	19 t / 19,8 t	19 t / 19,8 t
Abstützprätzen 4-fach	19 t / 19,8 t	19,2 t / 20 t	19,2 t / 20 t

Einsatzgewicht mit Fahrer, Vollgummireifen, komplett befülltem Gerät sowie 1,3 Tonnen für Anbaugeräte.

AUSRÜSTUNG

GRUNDGERÄT TEREX TM180 / TM200

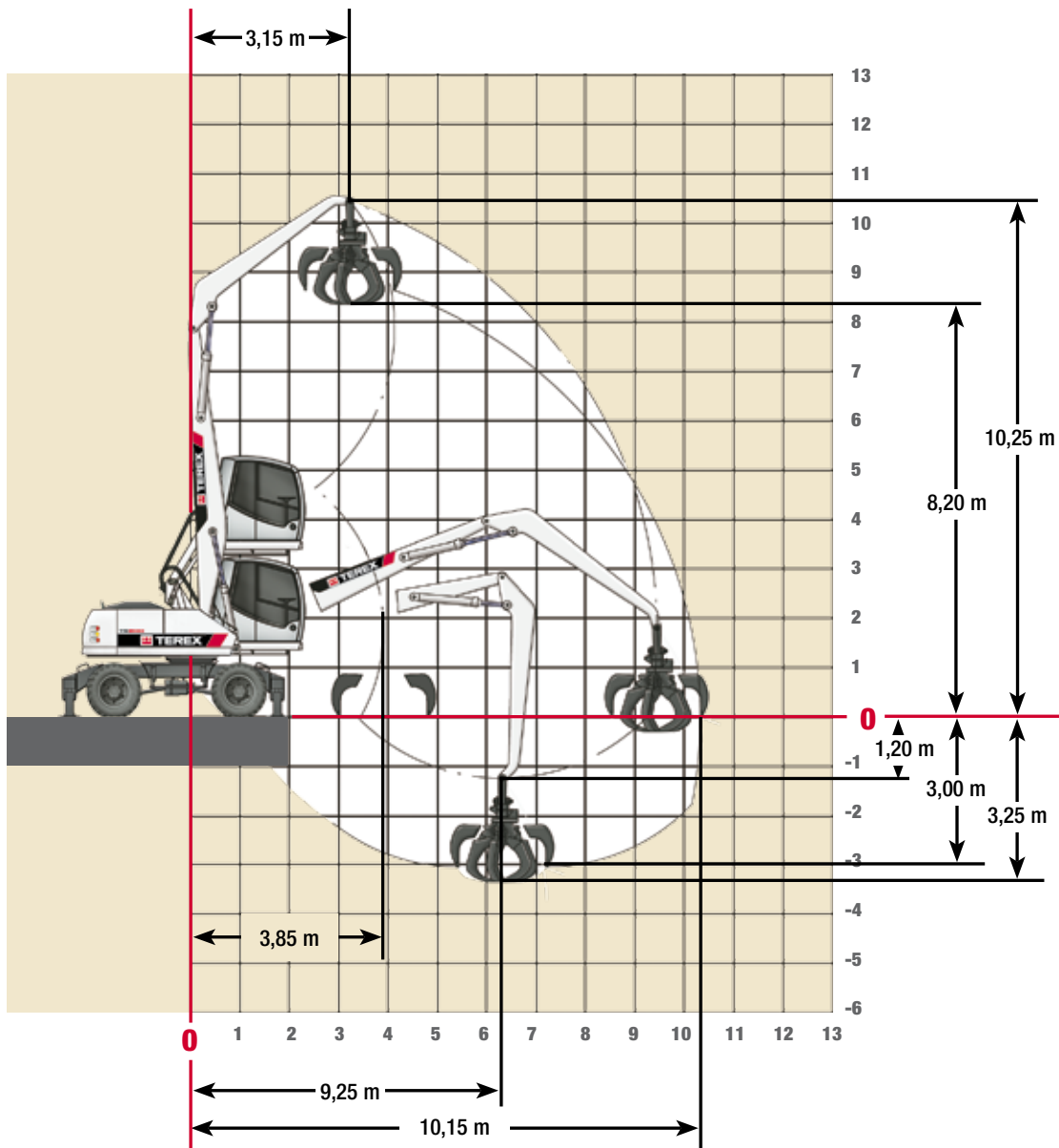
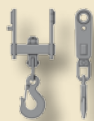
<ul style="list-style-type: none"> Umschlagmaschine TM180 / TM200 mit 4-facher Prätzenabstützung und 2 Hebezyllindern (A 5.32i / A 7.32i) Umschlagmaschine TM180 / TM200 mit APS an Starrachse, 2 fachen Prätzenabstützung an Lenkachse und 2 Hebezyllindern (A 5.33i / A 7.33i) 	<p>Löffelkippsyliner:</p> <ul style="list-style-type: none"> Löffelkippsyliner mit Umlenkgestänge (F 53.1) <p>Serienmäßige Grundausstattung</p> <p>Motor:</p> <ul style="list-style-type: none"> Leerlaufautomatik Dieselforfilter Motorüberwachung 	<p>Kabine:</p> <ul style="list-style-type: none"> Klimaanlage Radiovorbereitung Höhen u. Neigungsverstellbare Lenksäule Sitz getrennt von Bedienkonsole verschiebbar Linke Armkonsole hochklappbar Wärmeschutzverglasung, Scheiben getönt Automotives Fahren Betriebsdatenanzeige über Display
<p>Ausleger:</p> <ul style="list-style-type: none"> Grundarm mit Knickzylinder 6,0 m (C 6.6i) Verstellausleger bestehend aus Grundarm 1,87 m (C 6.41) mit Verstellzylinder und Ausleger 3,095 m (C 53.46) mit Knickzylinder 	<p>Hydraulik:</p> <ul style="list-style-type: none"> Greifer / Greifer-Dreh Funktion Druckspeicher für Notabsenkung des Armsystems Rohrbruchsicherung für Hebezyliner Grenzlastregelung Zylinderendlagendämpfung 	<p>Ausrüstung:</p> <ul style="list-style-type: none"> Gelenklager im Knick u. Löffelzylinder Zusammengefasste Schmierstellen für Drehkranz u. Armausrüstung
<p>Knickarme</p> <ul style="list-style-type: none"> Knickarm 2,65 m (D 53.3) Knickarm 4,0 m (D 53.14i) Knickarm für Sortiergreifer 4,0 m (D 53.14ig) 		<p>Unterwagen:</p> <ul style="list-style-type: none"> Lastschaltgetriebe Lamellenbremsen im Ölbad der Radnarbe Werkzeugkasten im Unterwagen

ZUSATZAUSRÜSTUNG

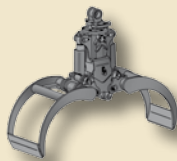
<p>Motor:</p> <ul style="list-style-type: none"> Betankungspumpe Drehzahl / Potentiometer Standheizung Kaltstarthilfe 	<p>Ausrüstung:</p> <ul style="list-style-type: none"> Zentralschmieranlage elektrisch <p>Kabine:</p> <ul style="list-style-type: none"> Steinschlagschutzgitter oben / vorn Rundumleuchte Beheizter Fahrersitz Beheizte Seitenscheibe Radio Liftkabine bis 2m hochfahrbar Kabinenerhöhung 1,20 m Kabinendruckbelüftung 	<p>Unterwagen:</p> <ul style="list-style-type: none"> Verbreiterte Achsen (Gesamtbreite 2750 mm) Verbreitertes Planierschild (Gesamtbreite 2750 mm) Vollgummireifen <p>Weitere Sonderausrüstung: siehe Preisliste</p>
<p>Hydraulik:</p> <ul style="list-style-type: none"> Hydr. Anbausatz, Abstützungen vorn u. hinten paarweise schalten Hydr. Anbausatz, Abstützungen einzeln schalten Bioöl 		

ANBAUGERÄTE

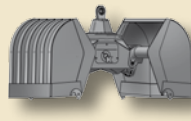
<ul style="list-style-type: none"> Schüttgutgreifer Mehrschalengreifer 	<ul style="list-style-type: none"> Lasthaken Lasthebemagnet 	<ul style="list-style-type: none"> Holzgreifer Sortiergreifer
--	---	---

Arbeitsbereiche Grundarm 6,0 m (C6.6i) + Knickarm 4,0 m (D53.14i)

Anbauwerkzeuge


Lasthaken



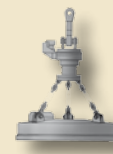
Holzgreifer



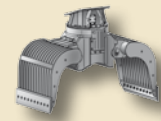
Zweischalengreifer



Mehrschalengreifer



Lasthebemagnet



Sortiergreifer

Traglasten Grundarm 6,0 m (C6.6i) + Knickarm 4,0 m (53.14i)

Traglasten TM180

Grundarm 6,0 m (C6.6i) mit Knickarm 4,0 m (D53.14i).

Max Ausladung 10,15 m

HÖHE	2,5 m		4,0 m		5,5 m		7,0 m		8,5 m		
	FRONT	QUER	FRONT	QUER	FRONT	QUER	FRONT	QUER	FRONT	QUER	
9,0m	abgestützt		7,8*	7,8	6*	5,2					
	unabgestützt		7,8*	5	5,3	3,1					
7,5m	abgestützt		8*	8*	5,9*	5,2	4,2	3,5			
	unabgestützt		8*	5	5,4	3,1	3,6	2,1			
6,0m	abgestützt		7,8*	7,8*	6*	5,2	4,2	3,5			
	unabgestützt		7,8*	5	5,3	3,1	3,6	2,1			
4,5m	abgestützt	6,7*	6,7*	8,4*	8,4*	6	5	4,1	3,4	3	2,5
	unabgestützt	6,7*	6,7*	8,4*	4,8	5,1	2,9	3,5	2	2,6	1,4
3,0m	abgestützt			9,1*	7,9	5,8	4,8	4	3,3	3	2,5
	unabgestützt			8,2	4,3	4,9	2,7	3,4	1,9	2,5	1,4
1,5m	abgestützt			9*	7,3	5,5	4,5	3,8	3,2	2,9	2,4
	unabgestützt			7,6	3,8	4,7	2,5	3,3	1,8	2,5	1,4
0,0m	abgestützt			5,6*	5,6	5,3	4,4	3,7	3,1	2,9	2,4
	unabgestützt			5,6*	3,6	4,5	2,4	3,2	1,7	2,4	1,3
-1,0m	abgestützt					4,7*	4,3	3,6*	3,1		
	unabgestützt					4,4	2,3	3,2	1,7		

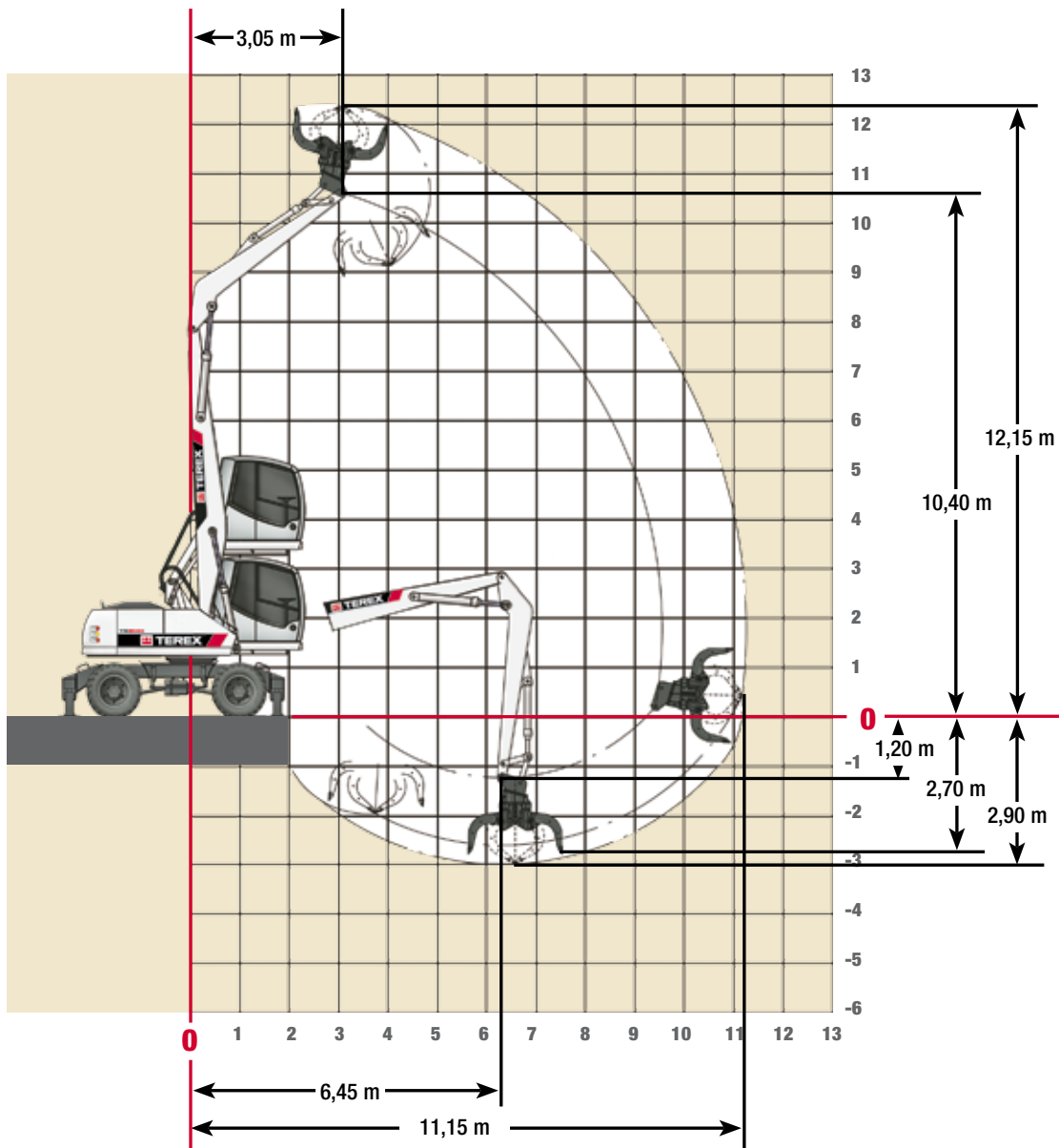
Traglasten TM200

Grundarm 6,0 m (C6.6i) mit Knickarm 4,0 m (D53.14i).

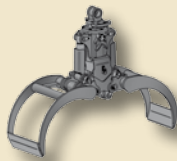
Max Ausladung 10,15 m

HÖHE	2,5 m		4,0 m		5,5 m		7,0 m		8,5 m		
	FRONT	QUER	FRONT	QUER	FRONT	QUER	FRONT	QUER	FRONT	QUER	
9,0m	abgestützt		7,8*	7,8*	6*	5,8					
	unabgestützt		7,8*	5,7	5,9	3,5					
7,5m	abgestützt		8*	8*	5,9*	5,8	4,6	4			
	unabgestützt		8*	5,7	5,9*	3,6	4	2,4			
6,0m	abgestützt		7,8*	7,8*	6*	5,8	4,6	3,9			
	unabgestützt		7,8*	5,7	5,9	3,5	4	2,4			
4,5m	abgestützt	6,7*	6,7*	8,4*	8,4*	6,3*	5,6	4,5	3,9	3,4	2,9
	unabgestützt	6,7*	6,7*	8,4*	5,4	5,7	3,4	4	2,3	2,9	1,7
3,0m	abgestützt			9,1*	8,9	-6,4	5,4	4,4	3,7	3,3	2,8
	unabgestützt			9,1*	4,9	5,5	3,2	3,8	2,2	2,9	1,7
1,5m	abgestützt			9*	8,3	6,1	5,1	4,3	3,6	3,3	2,8
	unabgestützt			8,5	4,5	-5,3	2,9	3,7	2,1	2,8	1,6
0,0m	abgestützt			5,6*	5,6*	5,6*	5	4,2	3,5	3,1*	2,7
	unabgestützt			5,6*	4,2	5,1	2,8	3,6	2,1	2,8	1,6
-1,0m	abgestützt					4,7*	4,7*	3,6*	3,5		
	unabgestützt					4,7*	2,8	3,6*	2		

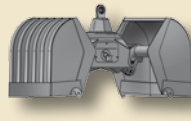
Die angegebenen max. Nutzlastwerte in Tonnen beinhalten eine Standsicherheit von 33% oder sind berechnet bei 87% der hydraulischen Hebekraft, gemäß ISO10567. Diese Werte sind gültig an der Armspitze bei optimaler Stellung des entsprechenden Armsystems. *durch Hydraulik begrenzter Wert. Gewichte angebaute Lastaufnahmemittel (Greifer, Magnet, Lasthaken etc.) sind von den Traglastwerten abzuziehen. Alle Traglastangaben mit Unterwagenbreite 2,5 m. Unterwagenbreite 2,75 m optimal erhältlich.

Arbeitsbereiche Grundarm 6,0 m (C6.6i) + Knickarm 4,0 m (D53.14ig)

Anbauwerkzeuge


Lashaken



Holzgreifer



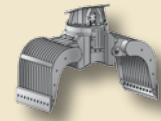
Zweischalengreifer



Mehrschalengreifer



Lasthebemagnet



Sortiergreifer

TM180/TM200

Traglasten Grundarm 6,0 m (C6.6i) + Knickarm 4,0 m (D53.14ig)

Traglasten TM180

Grundarm 6,0 m (C6.6i) mit Knickarm 4,0 m (D53.14ig)

Max Ausladung 11,05 m

HÖHE	2,5 m		4,0 m		5,5 m		7,0 m		8,5 m		
	FRONT	QUER	FRONT	QUER	FRONT	QUER	FRONT	QUER	FRONT	QUER	
9,0m	abgestützt		7,8*	7	6*	4,5					
	unabgestützt		7,8*	4,9	5,1	3					
7,5m	abgestützt		8*	7	5,9*	4,5	4,3	3,1			
	unabgestützt		7,9	4,9	5,1	3	3,4	2			
6,0m	abgestützt		7,8*	7	6*	4,5	4,2	3			
	unabgestützt		7,8*	4,9	5,1	3	3,4	2			
4,5m	abgestützt	7,7*	7,7*	8,4*	7,3	6,1	4,3	4,2	3	3,1	2,2
	unabgestützt	7,7*	7,7*	8,3	4,7	4,9	2,8	3,4	1,9	2,5	1,4
3,0m	abgestützt			9,1*	6,7	5,9	4,1	4	2,9	3	2,1
	unabgestützt			7,8	4,2	4,7	2,6	3,2	1,8	2,4	1,4
1,5m	abgestützt			9*	6,1	5,6	3,9	3,9	2,7	3	2,1
	unabgestützt			7,2	3,7	4,4	2,4	3,1	1,7	2,4	1,3
0,0m	abgestützt			6,1*	5,9	5,5	3,7	3,8	2,7	2,9	2
	unabgestützt			6,1*	3,5	4,3	2,3	3	1,7	2,3	1,3
-1,0m	abgestützt					4,7*	3,7*	3,6*	2,6*		
	unabgestützt					4,2*	2,2*	3*	1,6*		

Traglasten TM200

Grundarm 6,0 m (C6.6i) mit Knickarm 4,0 m (D53.14ig)

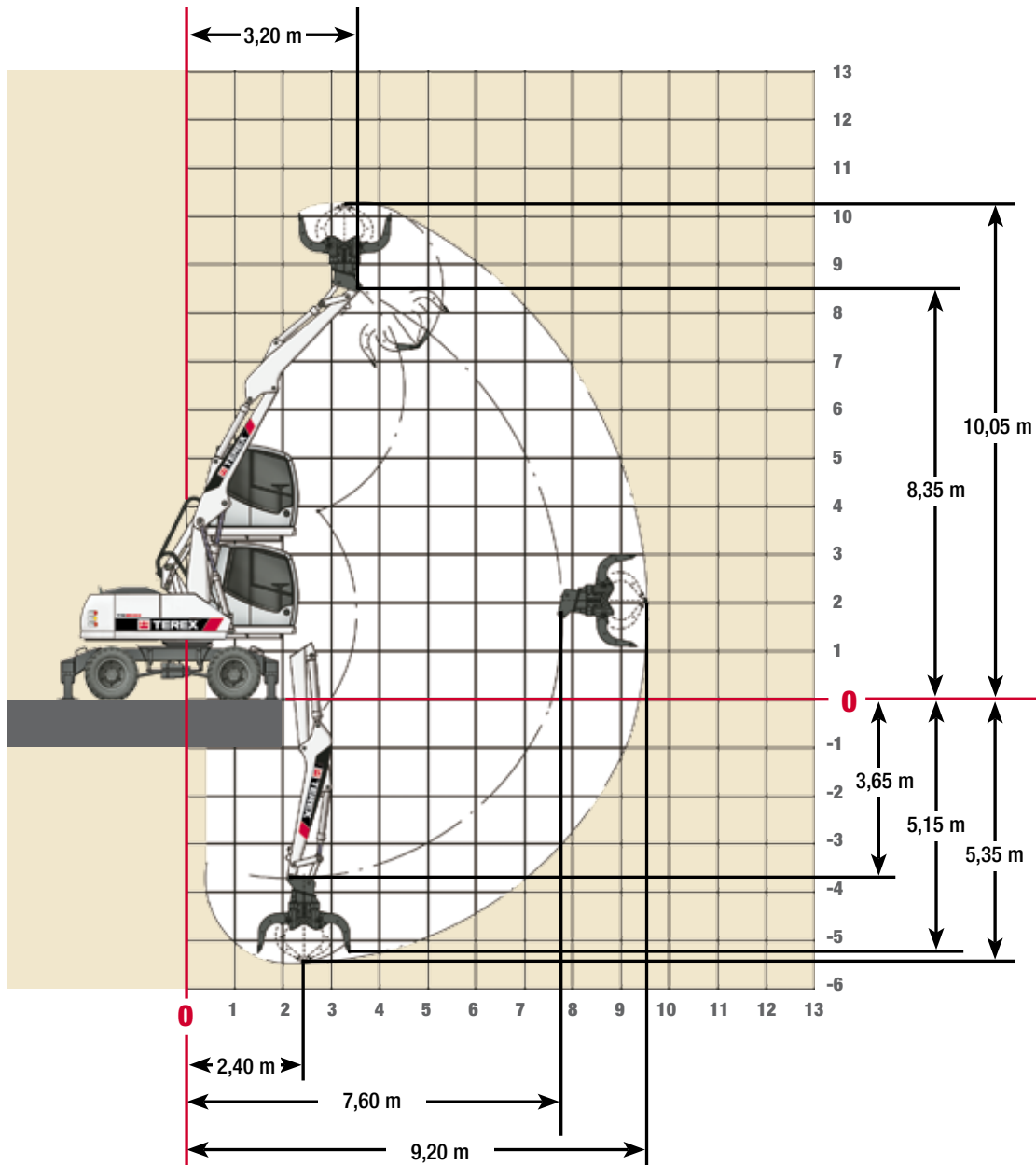
Max Ausladung 11,05 m

HÖHE	2,5 m		4,0 m		5,5 m		7,0 m		8,5 m		
	FRONT	QUER	FRONT	QUER	FRONT	QUER	FRONT	QUER	FRONT	QUER	
9,0m	abgestützt		7,8*	7,8*	6*	5					
	unabgestützt		7,8*	5,6	5,7	3,5					
7,5m	abgestützt		8*	7,9	5,9*	5,1	4,7	3,5			
	unabgestützt		8*	5,6	5,7	3,5	3,9	2,4			
6,0m	abgestützt		7,8*	7,8*	6*	5	4,7	3,4			
	unabgestützt		7,8*	5,6	5,7	3,5	3,9	2,4			
4,5m	abgestützt	7,7*	7,7*	8,4*	8,1	6,3*	4,9	4,6	3,4	3,4	2,5
	unabgestützt	7,7*	7,7*	8,4*	5,3	5,5	3,3	3,8	2,3	2,8	1,7
3,0m	abgestützt			9,1*	7,6	6,5*	4,6	4,5	3,3	3,4	2,4
	unabgestützt			8,8	4,8	5,3	3,1	3,7	2,2	2,8	1,6
1,5m	abgestützt			9*	7	6,3	4,4	4,4	3,1	3,3	2,4
	unabgestützt			8,2	4,4	5	2,9	3,6	2,1	2,7	1,6
0,0m	abgestützt			6,1*	6,1*	5,6*	4,3	4,2*	3,1	3,1*	2,4
	unabgestützt			6,1*	4,1	4,9	2,7	3,5	2	2,7	1,5
-1,0m	abgestützt					4,7*	4,2	3,6*	3		
	unabgestützt					4,7*	2,7	3,4	2		

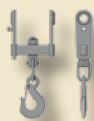
Die angegebenen max. Nutzlastwerte in Tonnen beinhalten eine Standsicherheit von 33% oder sind berechnet bei 87% der hydraulischen Hebekraft, gemäß ISO10567. Diese Werte sind gültig an der Armspitze bei optimaler Stellung des entsprechenden Armsystems. *durch Hydraulik begrenzter Wert. Gewichte angebaute Lastaufnahmemittel (Greifer, Magnet, Lasthaken etc.) sind von den Traglastwerten abzuziehen. Alle Traglastangaben mit Unterwagenbreite 2,5 m. Unterwagenbreite 2,75 m optimal erhältlich.

Arbeitsbereiche

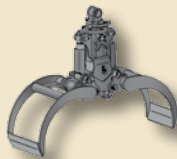
Verstellausleger, Grundarm 1,87 m (C6.41) und Ausleger 3,10 m (C53.46)
+ Knickarm 2,65m (D53.3)



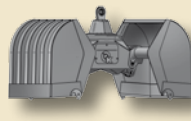
Anbauwerkzeuge



Lasthaken



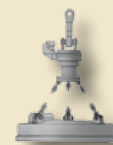
Holzgreifer



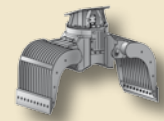
Zweischalengreifer



Mehrschalengreifer



Lasthebemagnet



Sortiergreifer

TM180/TM200

Traglasten

Verstellausleger, Grundarm 1,87 m (C6.41) und Ausleger 3,10 m (C53.46)
+ Knickarm 2,65m (D53.3), Max. Ausladung 9,20 m

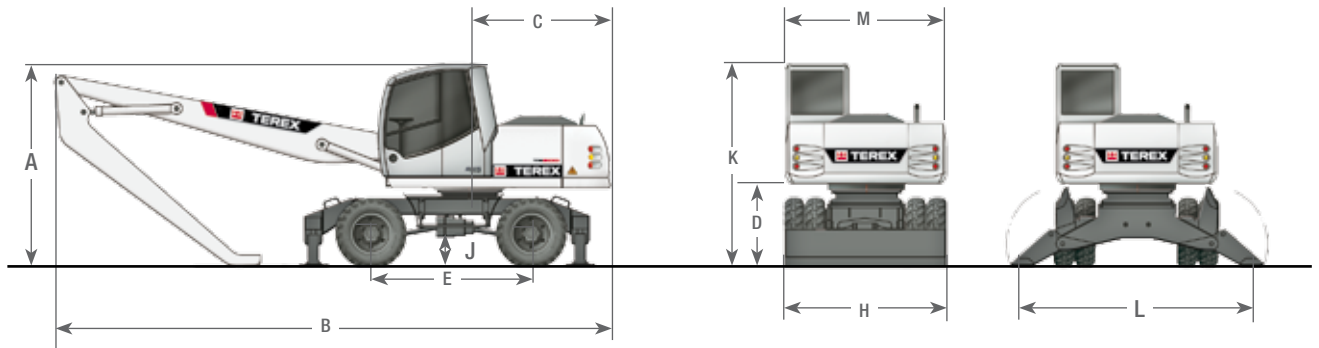
Traglasten TM180

HÖHE	3,0 m		4,5 m		6,0 m		7,5 m		
	FRONT	QUER	FRONT	QUER	FRONT	QUER	FRONT	QUER	
6,0m	APS hinten angehoben		4,1*	4,0	3,7*	2,5			
	APS hinten abgesenkt		4,1*	4,1*	3,7*	2,8			
	Pratzen hi/vo abgesenkt		4,1*	4,1*	3,7*	3,7*			
	APS /Pratzen abgesenkt		4,1*	4,1*	3,7*	3,7*			
4,5 m	APS hinten angehoben		4,5*	3,9	3,8*	2,6			
	APS hinten abgesenkt		4,5*	4,3	3,8*	2,9			
	Pratzen hi/vo abgesenkt		4,5*	5,1*	3,8*	3,8*			
	APS /Pratzen abgesenkt		4,5*	5,1*	3,8*	3,8*			
3,0 m	APS hinten angehoben	7,1*	6,7*	5,2*	3,8	4,1*	2,6	2,9	1,7
	APS hinten abgesenkt	7,1*	7,1*	5,2*	4,1	4,1*	2,8	3,4*	1,9
	Pratzen hi/vo abgesenkt	7,1*	7,1*	5,2*	5,2*	4,1*	4,1*	3,4*	3,1
	APS /Pratzen abgesenkt	7,1*	7,1*	5,2*	5,2*	4,1*	3,8	3,4*	2,7
1,5 m	APS hinten angehoben	8,4*	6,4	5,9*	3,7	4,0	2,5	2,9	1,6
	APS hinten abgesenkt	8,4*	7,1	5,9*	4,0*	4,3*	2,8	3,4*	1,8
	Pratzen hi/vo abgesenkt	8,4*	8,4*	5,9*	5,9*	4,3*	4,2*	3,4*	3,1
	APS /Pratzen abgesenkt	8,4*	8,4*	5,9*	5,5	4,3*	3,8	3,4*	2,7
0 m	APS hinten angehoben	9,4*	6,4	5,9	3,6	4,0	2,4	2,8	1,6
	APS hinten abgesenkt	9,4*	7,1	6,0*	4,0	4,3*	2,6	3,2*	1,8
	Pratzen hi/vo abgesenkt	9,4*	9,4*	6,0*	6,0*	4,3*	4,2	3,2*	3,0
	APS /Pratzen abgesenkt	9,4*	9,4*	6,0*	5,5	4,3*	3,8	3,2*	2,6
-1,5 m	APS hinten angehoben	9,9*	6,0	6,0	3,4	3,9	2,2		
	APS hinten abgesenkt	9,9*	6,8	6,1*	3,8	4,4*	2,4		
	Pratzen hi/vo abgesenkt	9,9*	10,0*	6,1*	6,1*	4,4*	4,2		
	APS /Pratzen abgesenkt	9,9*	10,0*	6,1*	5,6	4,4*	3,6		
-3,0 m	APS hinten angehoben	10,3*	6,0	6,0*	3,3				
	APS hinten abgesenkt	10,3*	6,8	6,0*	3,6				
	Pratzen hi/vo abgesenkt	10,3*	10,3*	6,0*	6,0*				
	APS /Pratzen abgesenkt	10,3*	10,3*	6,0*	5,5				

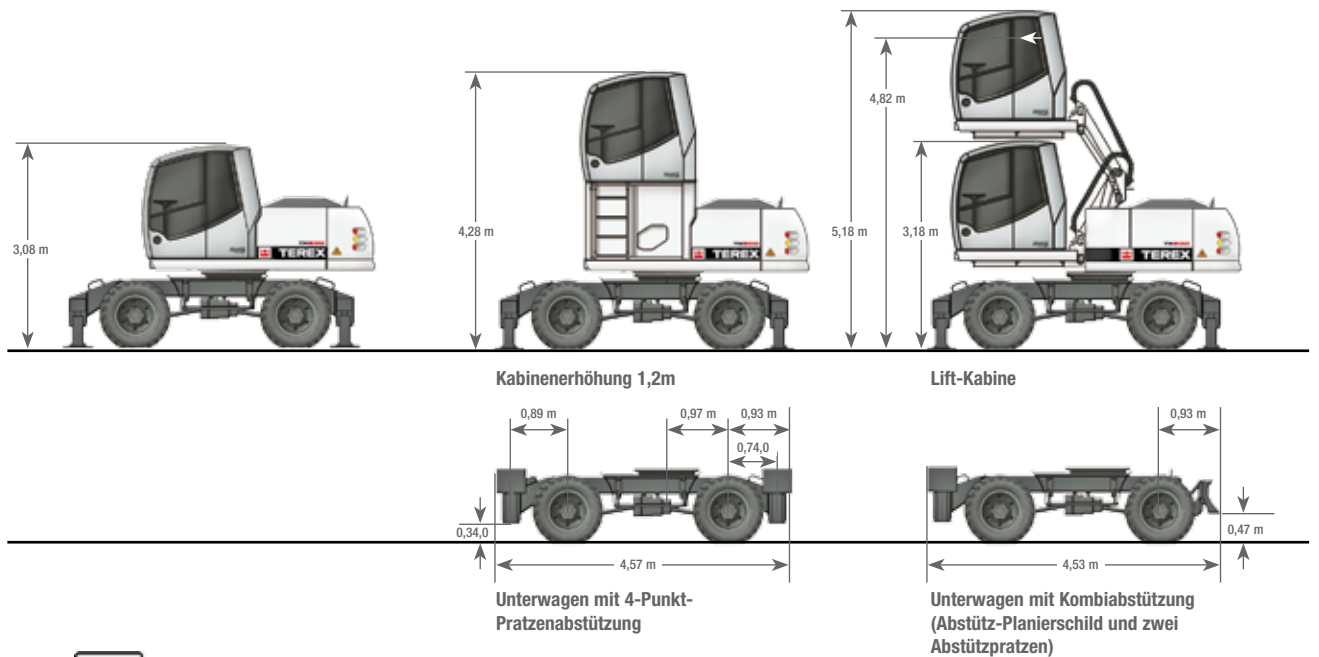
Traglasten TM200

6,0m	APS hinten angehoben			4,1*	4,1*	3,7*	2,9		
	APS hinten abgesenkt			4,1*	4,1*	3,7*	3,3		
	Pratzen hi/vo abgesenkt			4,1*	4,1*	3,7*	3,7*		
	APS /Pratzen abgesenkt			4,1*	4,1*	3,7*	3,7*		
4,5 m	APS hinten angehoben			4,5*	4,4	3,8*	3,0		
	APS hinten abgesenkt			4,5*	4,5*	3,8*	3,3		
	Pratzen hi/vo abgesenkt			4,5*	4,5*	3,8*	3,8*		
	APS /Pratzen abgesenkt			4,5*	4,5*	3,8*	3,8*		
3,0 m	APS hinten angehoben	7,1*	7,1*	5,3*	4,3	4,1*	2,9	3,3	2,0
	APS hinten abgesenkt	7,1*	7,1*	5,3*	4,7	4,1*	3,2	3,4*	2,2
	Pratzen hi/vo abgesenkt	7,1*	7,1*	5,3*	5,3*	4,1*	4,1*	3,4*	3,4*
	APS /Pratzen abgesenkt	7,1*	7,1*	5,3*	5,3*	4,1*	4,1*	3,4*	3,1
1,5 m	APS hinten angehoben	8,4*	7,2	6,0*	4,2	4,3*	2,9	3,3	1,9
	APS hinten abgesenkt	8,4*	8,0	6,0*	4,6*	4,3*	3,2	3,4*	2,2
	Pratzen hi/vo abgesenkt	8,4*	8,4*	6,0*	5,9*	4,3*	4,3*	3,4*	3,4*
	APS /Pratzen abgesenkt	8,4*	8,4*	6,0*	5,9*	4,3*	4,2	3,4*	3,0
0 m	APS hinten angehoben	9,5*	7,2	6,0*	4,2	4,4*	2,8	3,2*	1,9
	APS hinten abgesenkt	9,5*	8,1	6,0*	4,6	4,4*	3,1	3,2*	2,1
	Pratzen hi/vo abgesenkt	9,5*	9,5*	6,0*	6,0*	4,4*	4,4*	3,2*	3,2*
	APS /Pratzen abgesenkt	9,5*	9,5*	6,0*	6,0*	4,4*	4,2	3,2*	3,0
-1,5 m	APS hinten angehoben	9,9*	6,9	6,1*	4,0	4,5*	2,6		
	APS hinten abgesenkt	9,9*	8,0	6,1*	4,5	4,5*	2,9		
	Pratzen hi/vo abgesenkt	9,9*	9,9*	6,1*	6,1*	4,5*	4,5*		
	APS /Pratzen abgesenkt	9,9*	9,9*	6,1*	6,1*	4,5*	4,1		
-3,0 m	APS hinten angehoben	10,3*	6,9	6,0*	3,8				
	APS hinten abgesenkt	10,3*	8,0	6,0*	4,3				
	Pratzen hi/vo abgesenkt	10,3*	10,3*	6,0*	6,0*				
	APS /Pratzen abgesenkt	10,3*	10,3*	6,0*	6,0*				

Die angegebenen max. Nutzlastwerte in Tonnen beinhalten eine Standsicherheit von 33% oder sind berechnet bei 87% der hydraulischen Hebekraft, gemäß ISO10567. Diese Werte sind gültig an der Armspitze bei optimaler Stellung des entsprechenden Armsystems. *durch Hydraulik begrenzter Wert. Gewichte angebaute Lastaufnahmemittel (Greifer, Magnet, Lasthaken etc.) sind von den Traglastangaben abziehen. Alle Traglastangaben mit Unterwagenbreite 2,5 m. Unterwagenbreite 2,75 m optimal erhältlich. – APS=Abstützplanierschild

Abmessungen


A	TRANSPORTHÖHE	C	HECKSCHWENKRADIUS.....	2,19 m	
	Verstellausleger mit Knickarm 2,65 m.....	3,08 m	D	LICHTE HÖHE BIS OBERWAGEN.....	1,22 m
	Grundarm 6,0 m mit Knickarm 4,0 m.....	3,08 m	E	ACHSABSTAND.....	2,50 m
	3,08 m	H	BREITE UNTERWAGEN / PLANIERSCHILDBREITE..	2,49 m
B	Grundarm 6,0 m und Knickarm mit Kippzylinder 4,0 m.....		J	BODENFREIHEIT.....	0,45 m
		8,49 m	K	HÖHE ÜBER KABINE.....	3,08 m
	TRANSPORTLÄNGE	8,40 m	L	PRATZENBREITE (ausgefahren).....	3,50 m
	Verstellausleger mit Knickarm 2,65 m.....	8,40 m	M	OBERWAGEN TRANSPORTBREITE.....	2,49 m
	Grundarm 6,0 m mit Knickarm 4,0 m.....				



TEREX Atlas
 Atlasstr.6
 27777 Ganderkesee
 Deutschland
 Tel. +49 (0) 4222 / 954-0
 Fax:+49 (0) 4222 / 954-343

www.terex.de
 E-Mail: info@terex-atlas.de