



Autogrù

C 900

PORTATA MAX 90 t



07/12/2007 - cod. 90000000 rev. 00



TRASPORTO COSTRUZIONE E MOVIMENTAZIONE SRL

DOTAZIONE DI SERIE

2 Cassetta portacomandi con chiusura a serrandina - 4 Piastre appoggio stabilizzatori in acciaio- Verniciatura a richiesta - Scaletta mobile per l'accesso in cabina di manovra
Parafanghi posteriori in alluminio mandorlato - Copertura antisdrucchiolevole in alluminio mandorlato sulle scatole porta travi degli stabilizzatori - Riscaldamento interno cabina -
Cassetta portautensili - 4 Luci d'ingombro sulle travi sfilanti degli stabilizzatori - 2 Fari girevoli arancioni sulla cabina di guida - 2 Fari di lavoro posteriori - 1 Faro lavoro sulla cabina di manovra gru -
Conformità CE

SERIAL OUTFITS

2 Control boxes with shutter - 4 Outrigger support plates in steel- Varnishing on request - Movable ladder for access to cabin-
Rear mud guards in anti-skid aluminium - Anti-skid covering in aluminium on beam boxes of outriggers- Heating in cabin -
Tool box 4 Obstruction lights on the sliding beams of the outriggers - 2 Orange revolving lights on the driving cabin -2 Rear working lights
1 Working light on crane manoeuvre cabin -
In compliance with CE norms

FIGURINO 3D / DESIGN 3D



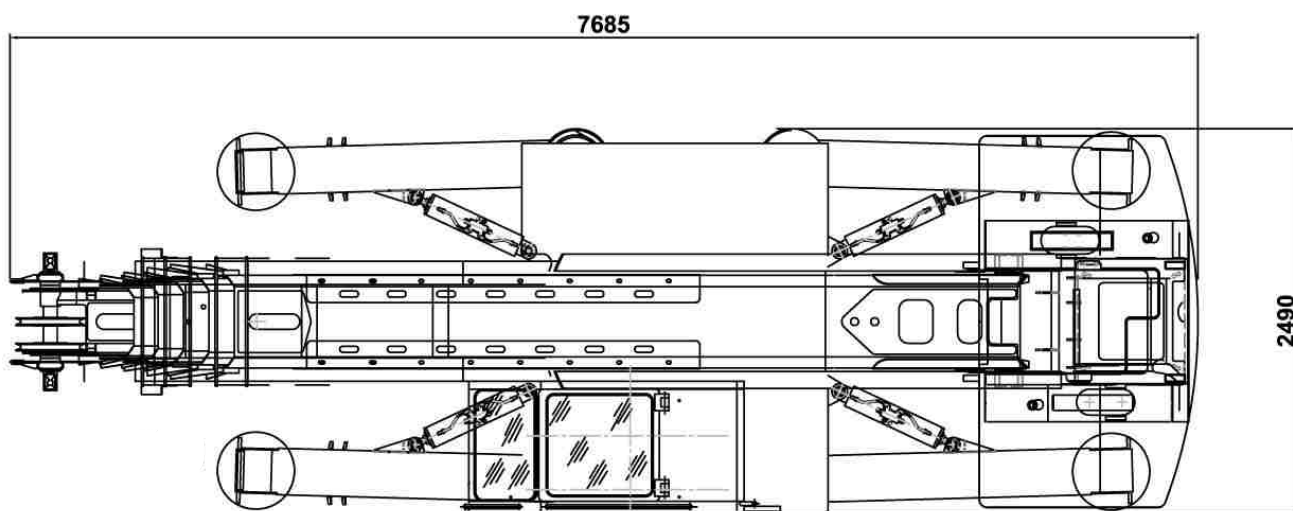
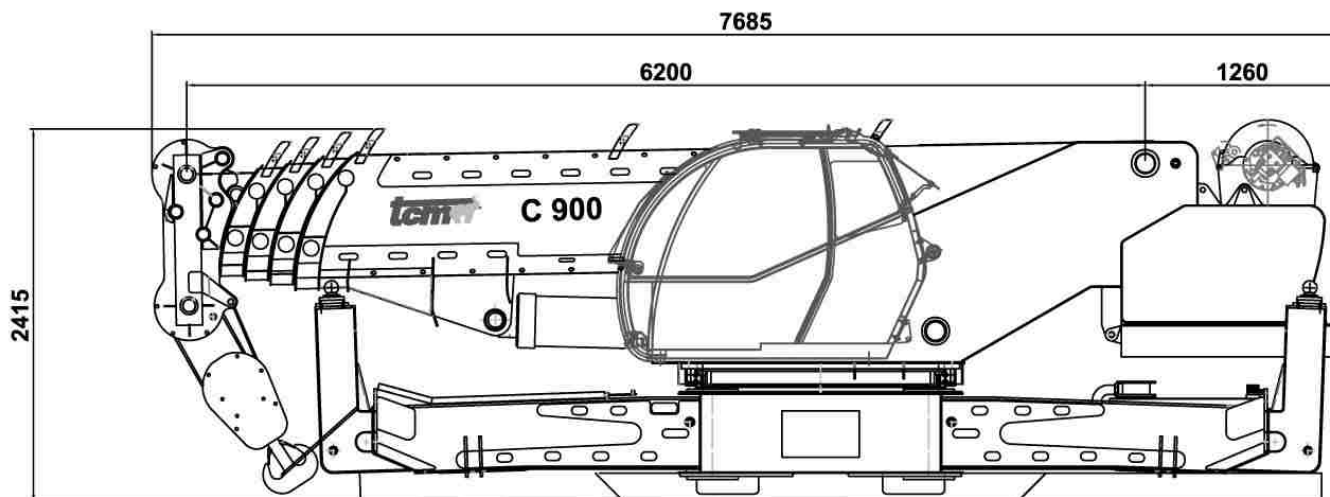
FIGURINO KIT / DESIGN KIT

N.B. : E' POSSIBILE AVERE LA VERSIONE IN KIT O LA VERSIONE GIA' ALLESTITA SU AUTOVEICOLO COMMERCIALE DI QUALSIASI MARCA (VEDI FIGURINO)

AL MOMENTO DELLA DEFINIZIONE DEI TERMINI DI CONTRATTO VERRA' REDATTO IL FIGURINO DEFINITIVO CON RELATIVO PASSO SULL'AUTOTELAIO STABILITO DAL CLIENTE.

N.B. : IT IS POSSIBLE TO GET THE CRANE IN KIT OR ALREADY MOUNTED ON A COMMERCIAL TRUCK OF ANY MAKE. (SEE TECHNICAL DESIGN)

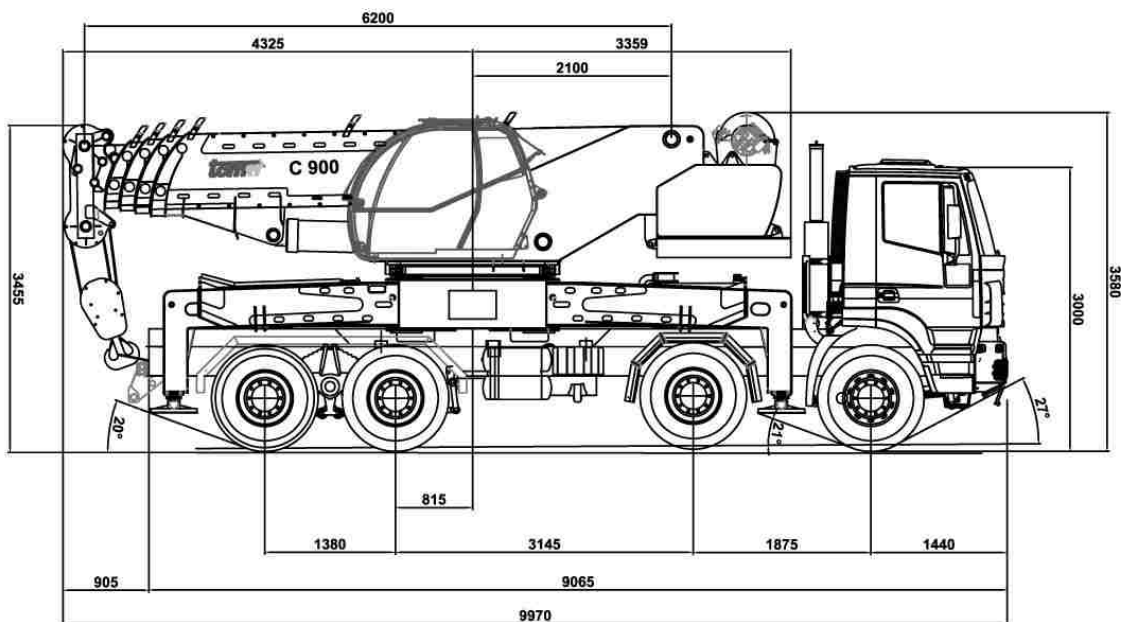
THE FINAL TECHNICAL DESIGN WILL BE REALIZED, ACCORDING TO THE TRUCK AND WHEELBASE OF THE THE CLIENT'S CHOICE, AT THE MOMENT OF DEFINITION OF THE TERMS OF THE CONTRACT.



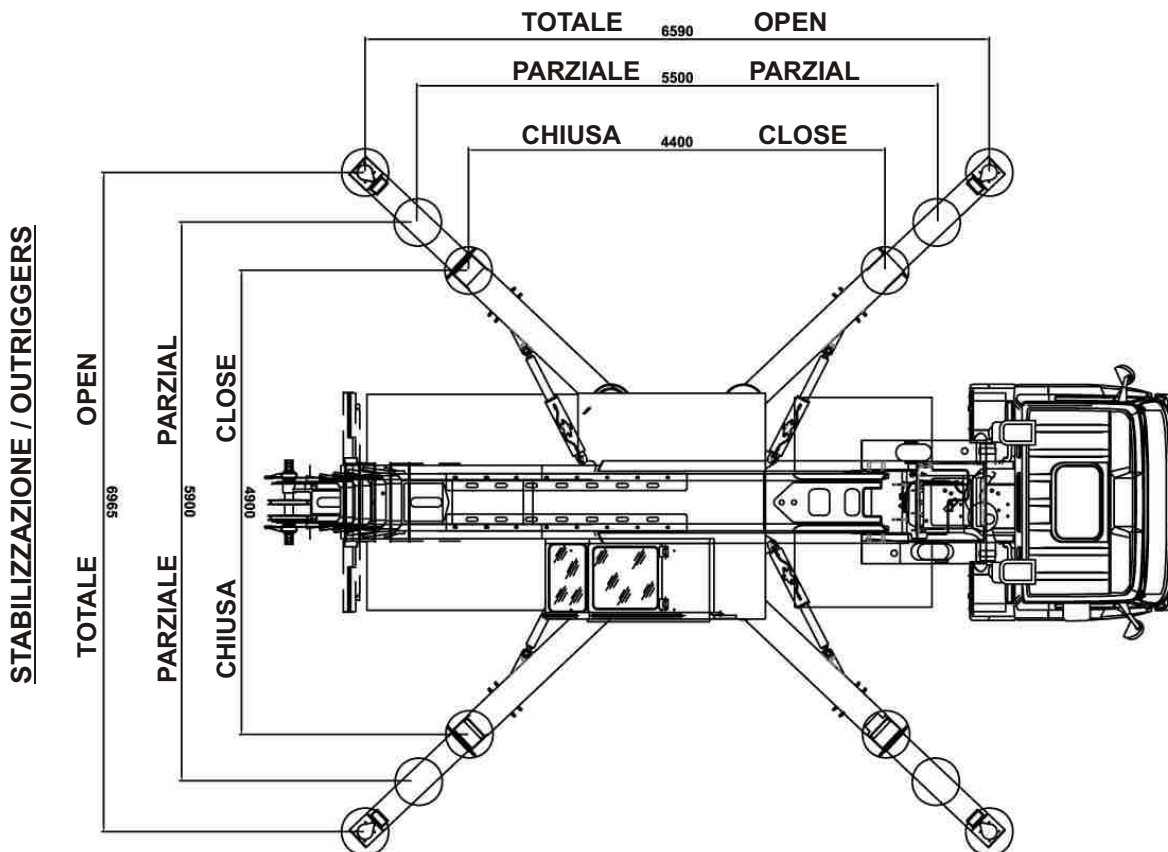
PESO ALLESTIMENTO 20500 Kg
TOTAL WEIGHT 20500 Kg

La TCM s.r.l si riserva il diritto di modificare le caratteristiche tecniche senza obbligo di preavviso e tutti i valori possono variare de +- 3%.
 TCM s.r.l reserves the right to change technical characteristics without notice all the technical values above indicated can undergo change +- 3% of vales.

FIGURINO SU AUTOVEICOLO / TECHNICAL DESIGN



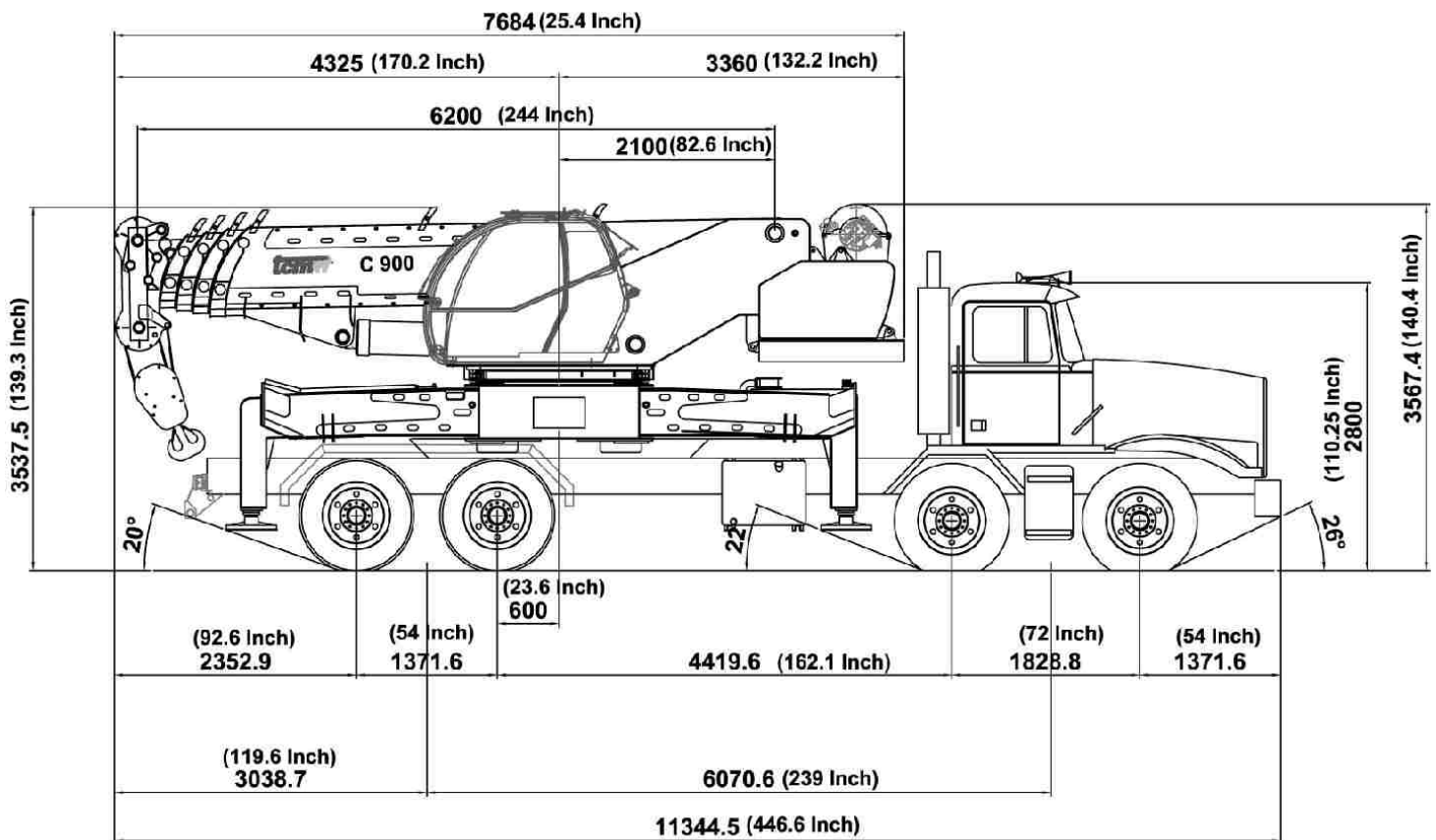
STABILIZZAZIONE / OUTRIGGERS



La TCM s.r.l si riserva il diritto di modificare le caratteristiche tecniche senza obbligo di preavviso e tutti i valori possono variare de +- 3%.
 TCM s.r.l reserves the right to change technical characteristics without notice all the technical values above indicated can undergo change +- 3% of vales.

FIGURINO SU AUTOVEICOLO / TECHNICAL DESIGN

KENWORTH T 800



La TCM s.r.l si riserva il diritto di modificare le caratteristiche tecniche senza obbligo di preavviso e tutti i valori possono variare de +- 3%.
 TCM s.r.l reserves the right to change technical characteristics without notice all the technical values above indicated can undergo change +- 3% of vales.

CARATTERISTICHE GENERALI / GENERAL VEHICLE CHARACTERISTICS

Tipo/ Type	TCM C 900 BRACCIO L=6200 gru motorizzata a libera circolazione oppure ECCEZIONALE PER MASSA (a descriz. dei paesi di destinazione) / TCM C 900 BOOM L=6200 free circulation motorized crane or EXTRAORDINARY FOR WEIGHT (depending on the land of destination)
Portata / Capacity	90 TON a 3m (DIN 15019/2;EN 13000)
Velocità massima / Maximum speed	80/90 km/h (in base al veicolo o alle masse) / (depending on the vehicle)

DIMENSIONI / DIMENSION

Lunghezza totale / Total length is subordinate to the axle distance	9,97 m
Altezza totale / Total height	3,58 m
Larghezza trasversale stabilizzatori completamente aperti (interasse) / Transversal width with outriggers completely open (wheelbase)	6,96 m
Larghezza longitudinale stabilizzatori completamente aperti (interasse)/ Longitudinal width with outriggers completely open (wheelbase)	6,59 m
Larghezza totale in ordine di marcia / Total width in trasport position	2,50 m



C 900 BRACCIO L = 6200
C 900 BOOM L = 6200

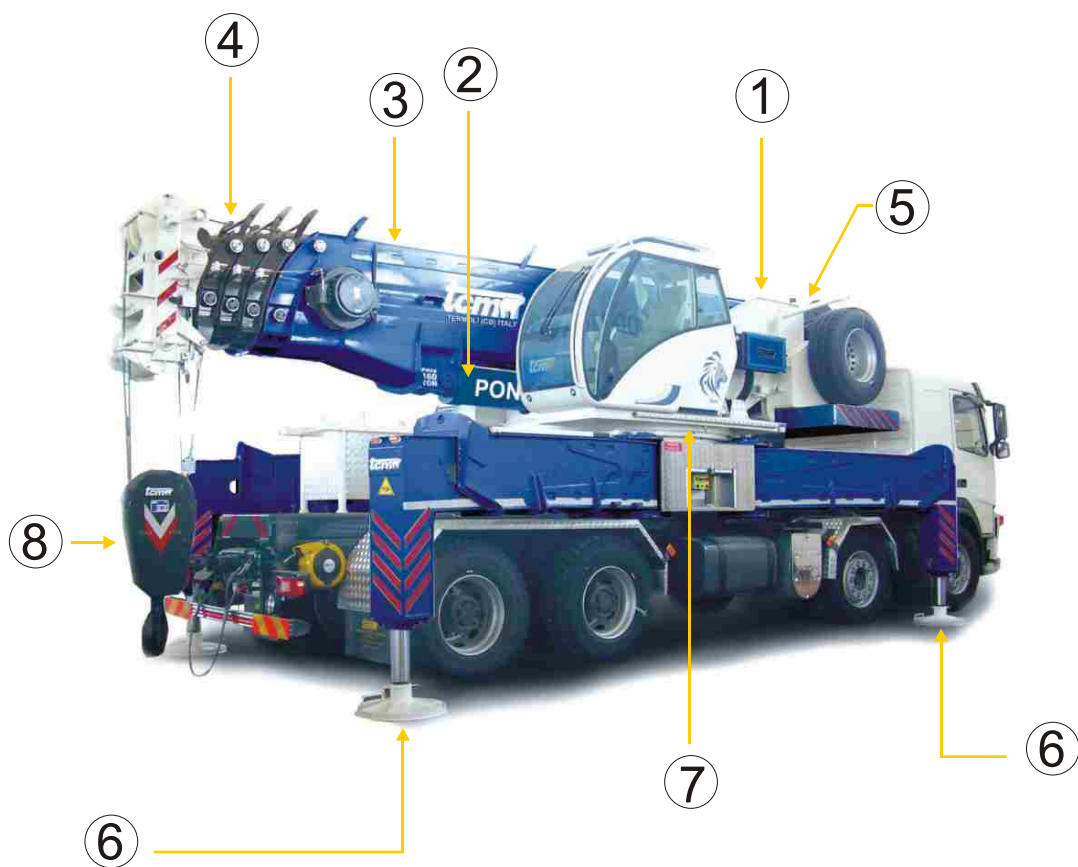
COMPONENTI PRINCIPALI / MAIN COMPONENTS

La gru oleodinamica **C 900** può essere installata, mediante l'interposizione di un adeguato contro-telaio, su autotelai di veicoli commerciali.

I componenti principali della macchina sono indicati nella figura seguente:

The oil-hydraulic crane **C 900** can be installed, by means of the interposition of an adequate chassis, on commercial vehicle truck chassis.

The main vehicle components are shown in the following picture:



1	TORRETTA / TURRET
2	CILINDRO BRANDEGGIO BRACCIO / LIFTING BOOM CYLINDER
3	BRACCIO TELESCOPICO / TELESCOPIC BOOM
4	SFILI TELESCOPICI / EXTENDABLE TELESCOPIC BOOMS
5	ARGANO SOLLEVAMENTO / LIFTING WINCH
6	STABILIZZATORI ANTERIORI E POSTERIORI / FRONT AND REAR OUTRIGGERS
7	RALLA DI ROTAZIONE / REVOLVING BEARING PLATE
8	BOZZELLO / BLOCK

SPECIFICHE TECNICHE AUTOGRU' / TECHNICAL SPECIFICATIONS OF THE CRANE

TELAIO: disegno TCM Srl, progettato e costruito con lamiera di acciaio ad alto limite di snervamento per resistere alle sollecitazioni di flessione-torsione, trasmesse dai pesi statici e dinamici sollevati. Struttura autoportante monoblocco, saldata tipo cassone e scatolata internamente a nido d'ape, quattro fulcri due anteriori e due posteriori per l'alloggiamento delle scatole portatravi stabilizzatori ad apertura radiale, fissato con staffe e viti al telaio originale dell'autoveicolo.

STABILIZZATORI: quattro travi costruite in acciaio ad alto limite di snervamento ad estensione orizzontale e cilindri idraulici verticali ad estensione indipendente, consentono un'ampia base di appoggio. Comandi stabilizzatori dalla cabina tramite un sistema elettro-idraulico con sicurezze uomo presente e ai lati del telaio.

TORRETTA GIREVOLE A 360°: disegno TCM, costruito in lamiera d'acciaio ad alto limite di snervamento struttura scatolata, installata su ralla a doppio giro di sfere con dentatura interna. E' azionata con motore oleodinamico flangiato ad un riduttore epicicloidale con freno a dischi multipli sinterizzati in bagno d'olio e frenatura idraulica automatica.

BRACCIO TELESCOPICO: a cinque elementi braccio base fulcrato sulla torretta a sezione ottagonale, costruito in lamiera di acciaio ad alto limite di snervamento, semigusci presso formati a freddo e saldati su l'asse neutro. Profilo autocentrante e scorrimento su pattini in materiale speciale. Estensione e rientro sotto carico, con cilindri oleodinamici a doppio effetto. 1°, 2°, prolunga ad estensione indipendente, 3° e 4° prolunga a estensione oleodinamica sequenziale.

SOLLEVAMENTO DEL BRACCIO: un cilindro a doppio effetto con velocità di discesa controllata e valvola di sicurezza incorporata. Angolo di lavoro braccio da -2° a +80°.

CABINA DI MANOVRA GRU: con struttura metallica e cristalli antisfondamento ad ampia visibilità. Cruscotto con strumentazione di controllo e comando, riscaldamento, sedile regolabile a sospensione pneumatica. Portiera ad apertura scorrevole.

CHASSIS : TCM design, planned to resist to flexion-torsion stress, transmitted by the lifted weights of static and dynamic type. Self-carrying mono-block structure, welded as a honeycombed box inside, four fulcrums, two in the front and two in the back for the housing of the beam boxes of the outriggers with radial opening, fixed with clamps and screws to the original chassis of the truck.

OUTRIGGERS : four beams in highly resistant steel, with horizontal extension and vertical hydraulic cylinders with independent extension, allow a large base of support. Outrigger control from the cabin and from the sides of the chassis, by an electric-hydraulic system with 'dead man'-security.

ROTATING TURRET AT 360° : TCM construction, realized in steel plate with a high yielding level, box structure, installed on a bearing disc with a double turn of balls and internal dents. Set in action by an oil hydraulic engine flanged to an epicycloidal reducer with multiple disc brake sintered in oil bath and automatic hydraulic braking.

TELESCOPIC BOOM : in five elements; boom base formed by octagonal sections, is fixed to the turret; realized in highly resistant steel and cold-pressed semi-monocoques, welded on a neutral axis. Self-centring profile and sliding on runners in special material. Extension and re-entry with a load applied by double-effect oil hydraulic cylinders. The 1° and 2° boom extend independently, 3° and 4° boom extend in oil hydraulic, sequential way.

BOOM LIFTING : a double-effect cylinder with descendent speed control and incorporated security valve. Work angle of the boom from -2° to +80°.

CRANE MANOEUVRE CABIN : in metal structure with safety glasses and wide visibility. Dashboard with control and command systems, heating, adjustable seat with pneumatic suspension. Sliding door.

SPECIFICHE TECNICHE AUTOGRU' / TECHNICAL SPECIFICATIONS OF THE CRANE

ARGANO PRINCIPALE: con riduttore epicicloidale e freno a dischi multipli sinterizzati in bagno d'olio, motore a pistoni con cilindrata variabile.

DISPOSITIVO DI SICUREZZA: interruttori di fine corsa in salita e discesa del carico, installati sulla testata del braccio e sull'argano principale con tre giri morti della fune sul tamburo. Valvola di sicurezza su tutti i cilindri idraulici, valvole regolabili di massima pressione sui distributori idraulici. Limitatore di carico elettronico.

BOZZELLO : portata max 60 ton a 6 carrucole

IMPIANTO OLEODINAMICO

Un gruppo formato da tre pompe in serie alimenta i tre circuiti principali che sono indipendenti. Azionato tramite albero cardanico collegato alla presa di forza, montata sul cambio dell'autoveicolo.

La presa di forza è disinnestabile pneumaticamente per i trasferimenti su strada.

Distributori idraulici con valvole di sicurezza incorporate, pilotati idraulicamente tramite due manipolatori.

Due filtri olio installati sul circuito di ritorno olio al serbatoio olio. Raffreddamento olio tramite due radiatori elettro ventilati.

Prese controllo pressioni dei tre circuiti idraulici.

Due manipolatori idraulici con comando a croce e ritorno automatico al punto neutro, permettono di eseguire manovre incrociate e pulsante elettrico di sicurezza uomo presente.

NOTE ALLE TABELLE DI PORTATA

Per i calcoli della gru sono valide le norme DIN . I carichi DIN / ISO sono conformi alle sicurezze della stabilità richieste, secondo la norma DIN 15019 , parte 2 e ISO 4305. La struttura portante in acciaio della gru risponde alle norme 15018 , parte 3. La progettazione della costruzione della gru è concepita, secondo le norme DIN/ISO 15018 , parte 2.

Nelle tabelle di portata DIN / ISO , l'esercizio della gru è autorizzato con forza del vento da 5 a 7 Beaufort , dipendentemente dalla lunghezza del braccio .

Le portate sono indicate in tonnellate.

TUTTE LE PORTATE SOTTO I 4 m SONO NOMINALI.

Il peso del gancio di carico , ovvero del bozzello deve essere detratto dai valori di portata.

Gli sbracci sono misurati dal centro della ralla di rotazione.

Le portate per il braccio telescopico valgono solo se il falcone ribaltabile è smontato.

Sono possibili modifiche delle portate.

SPECIFICHE TECNICHE AUTOTELAIO COMMERCIALE PORTANTE STRUTTURA SUPERIORE RIFERIRSI AI MANUALI USO E MANUTENZIONE DELLA CASA COSTRUTTRICE .

MAIN WINCH : with epicycloidal reducer and disc brake sintered in oil bath, piston engine with variable capacity.

SAFETY DEVICES : end of run switches in ascent and descent of the load, installed on the boom head and on the winch with three fixed turns of rope on the drum. Safety valves on all the hydraulic cylinders, adjustable maximum pressure valve on the hydraulic distributors. Electronic load limiter.

BLOCK : capacity max. 60 ton with 6 pulleys.

OILHYDRAULIC SYSTEM

A group, formed by three pumps in series, feeds the three main independent circuits. This system is set in action by a cardanic shaft, connected to the power take-off, mounted on the gear of the vehicle.

The power take-off can be disconnected pneumatically for road transfers.

Hydraulic distributors with incorporated security valves, guided hydraulically by the means of two joysticks.

Two oil filters are installed on the return circuit to the oil tank. Oil cooling by two electro-ventilated radiators.

Joints for pressure control of the three circuits.

Two hydraulic joysticks with cross command and automatic return to neutral point, allow to carry out crossed manoeuvres and electric 'dead man' security switch.

REMARKS REFERRING TO LOAD CHARTS

When calculating crane stresses and loads, lifting capacities (stability margin) DIN / ISO are as laid down in DIN 15019 , part 2 and ISO 4305 . The crane's structural steel works is in accordance with DIN 15018 part 3. Design and construction of the crane comply with DIN 15018 , part 2 .

For the DIN / ISO load charts , depending on jib lenght , crane operation may be permissible at wind speeds up to 5 resp. 7 Beaufort.

Lifting capacities are given in metric tons.

ALL THE CAPACITIES UNDER 4 m ARE NOMINAL .

The weight of the hook blocks and hooks must be deducted from lifting capacities.

Working radii are measured from the slewing centreline.

The lifting capacities given for the telescopic boom only apply if the folding jib is taken off.

Modification of capacities are possible.

FOR TECHNICAL SPECIFICATIONS OF THE COMMERCIAL CHASSIS, BEARING THE UPPER STRUCTURE, REFER TO USE AND MAINTENANCE HANDBOOK OF THE CONSTRUCTING COMPANY.

DIAGRAMMI E TABELLE DI CARICO / DIAGRAMS AND LOADCHARTS

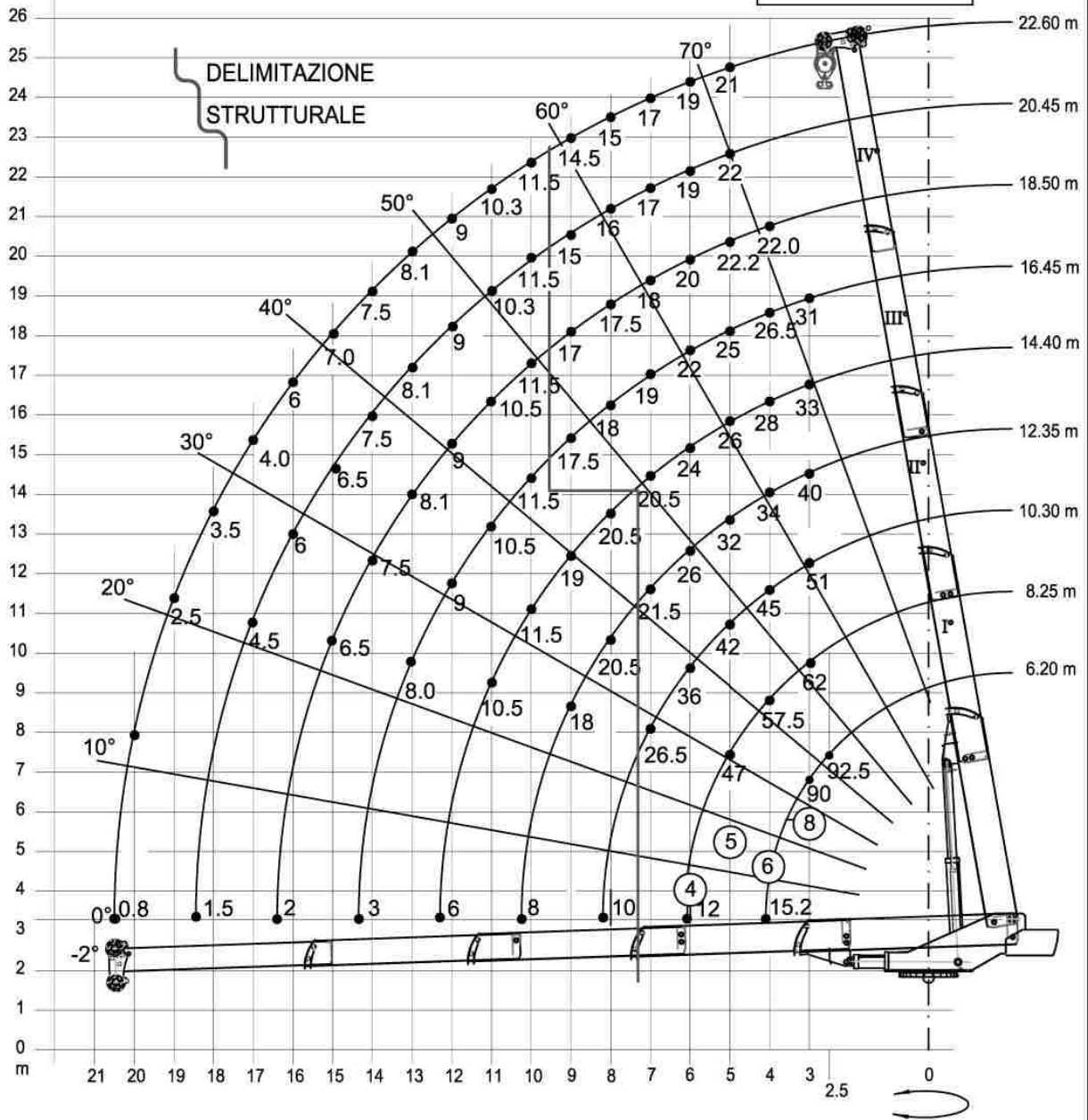
	CODICE / CODE	DESCRIZIONE/ DISCRIPTION	ZAVORRA (t)/ COUNTERWEIGHT (t)	STABILIZZAZIONE / STABILISATION	%CARICO/ % LOAD	REV	ED.
1	90000010. dwg	DIAGRAMMA	0	6965X6590 (Totale)	75	01	00
1/A	90000010. xls	TABELLA	0	6965X6590 (Totale)	75	01	00
2	90000010_1.dwg	DIAGRAMMA	0	5930X5500 (Parziale)	75	00	00
2/A	90000010_1. xls	TABELLA	0	5930X5500 (Parziale)	75	00	00
3	90000010_2.dwg	DIAGRAMMA	0	4900X4400 (Chiusa)	75	00	00
3/A	90000010_2. xls	TABELLA	0	4900X4400 (Chiusa)	75	00	00
4	90000014.dwg	DIAGRAMMA	3	6965X6590 (Totale)	75	00	00
4/A	90000014.xls	TABELLA	3	6965X6590 (Totale)	75	00	00
5	90000014_1.dwg	DIAGRAMMA	3	5930X5500 (Parziale)	75	00	00
5/A	90000014_1. xls	TABELLA	3	5930X5500 (Parziale)	75	00	00
6	90000014_2.dwg	DIAGRAMMA	3	4900X4400 (Chiusa)	75	00	00
6/A	90000014_2.xls	TABELLA	3	4900X4400 (Chiusa)	75	00	00
7	90000016_TRALICCCIO.dwg	DIAGRAMMA	3	6965X6590 (Totale)	75	00	00
7/A	90000016_TRALICCCIO.xls	TABELLA	3	6965X6590 (Totale)	75	00	00
8	90000016_JIB.dwg	DIAGRAMMA	3	6950X7860 (Totale)	75	00	00
8/A	90000016_JIB.xls	TABELLA	3	6950X7860 (Totale)	75	00	00

AUTOGRU' C 900

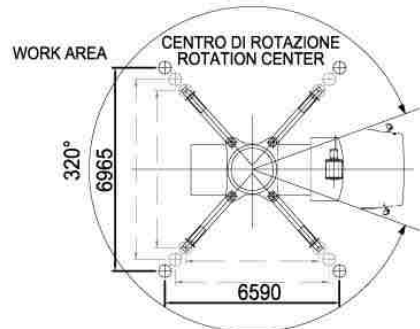
Braccio 6,2m
 Boom 6,2 m



1



Termoli (CB) - Italy - Tel./Fax. +390875/752076 (Commerciale)



05/05/2007 | Dis. Cod. 90000010 | REV.00

La TCM S.r.l. si riserva il diritto di modificare le caratteristiche tecniche senza obbligo di preavviso e tutti i valori indicati possono variare del ± 3%
 T.C.M. s.r.l. reserves the right to change technical characteristics without notice all the technical values above indicated can undergo change between ± 3% of values

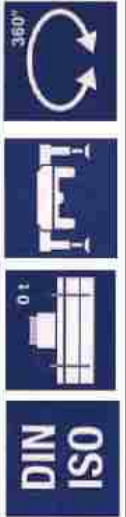
TABELLA / LOADCHART 9000010.xls

1A

AUTOGRU' C 900
 STABILIZZAZIONE COMPLETAMENTE ESTESA 6,95 m X 6,59 m - PORTATE AL 75% ESPRESSE IN t

L. %	6,20 m		8,25 m		10,30 m		12,35 m		14,4 m		16,45 m		18,5 m		20,45 m		22,6 m			
	α°	t	α°	t	α°	t	α°	t	α°	t	α°	t	α°	t	α°	t	α°	t		
1	0	0	0	0	0	0	0	0	0	0	0	0	0	0	0	0	0	0	0	
2	0	0	0	0	0	0	0	0	0	0	0	0	0	0	0	0	0	0	0	
3	0	0	0	0	0	0	0	0	0	0	0	0	0	0	0	0	0	0	0	
4	0	0	0	0	0	0	0	0	0	0	0	0	0	0	0	0	0	0	0	
R_1 m.	α°	t	α°	t	α°	t	α°	t	α°	t	α°	t	α°	t	α°	t	α°	t	α°	
2,50	50,83	92,5																		
3,00	43,25	90,0	58,60	62,0	66,01	51,0	70,46	40,0	73,63	33,0	75,92	31,0								
4,00			48,85	57,5	59,28	45,0	65,23	34,0	69,33	28,0	72,22	26,5	74,35	22,0						
4,10	0,00	15,2																		
5,00			37,39	47,0	51,96	42,0	59,76	32,0	64,81	26,0	68,40	25,0	71,03	22,0	73,15	22,0	74,86	21,0		
6,00			17,42	30,0	43,63	36,0	53,75	26,0	60,21	24,0	64,47	22,0	67,63	20,0	70,17	19,0	72,16	19,0		
6,15			0,00	10,0																
7,00					33,69	26,5	47,23	21,5	55,20	20,5	60,37	19,0	64,18	18,0	66,90	17,0	69,44	17,0		
8,00					16,62	24,0	40,09	20,5	49,70	20,5	56,11	18,0	60,54	17,5	63,92	16,0	66,61	15,0		
8,20					0,00	12,0														
9,00							31,03	18,0	43,94	19,0	51,51	17,5	56,75	17,0	60,66	15,0	63,72	14,5		
10,00							16,09	11,0	37,32	11,5	46,77	11,5	52,85	11,5	57,24	11,5	60,63	11,5		
10,25							0,00	8,0												
11,00									28,83	10,5	41,12	10,5	47,53	10,5	53,68	10,3	57,67	10,3		
12,00									16,09	10,3	34,99	9,0	43,95	9,0	49,88	9,0	54,54	9,0		
12,30									0,00	6,0										
13,00											28,67	8,0	38,86	8,1	46,05	8,1	51,18	8,1		
14,00											15,57	7,0	33,06	7,5	41,75	7,5	47,66	7,5		
14,35											0,00	3,0								
15,00													25,06	6,5	37,01	6,5	43,90	7,0		
16,00													14,57	5,8	31,62	6,0	39,69	6,0		
16,40													0,00	2,0						
17,00															24,87	4,5	34,36	4,0		
18,00															15,12	3,3	30,43	3,5		
18,45															0,00	1,5				
19,00																	24,15	2,5		
20,00																	15,12	1,1		
20,50																	0,00	0,8		
21,0																				
22,0																				

COD. 90000010





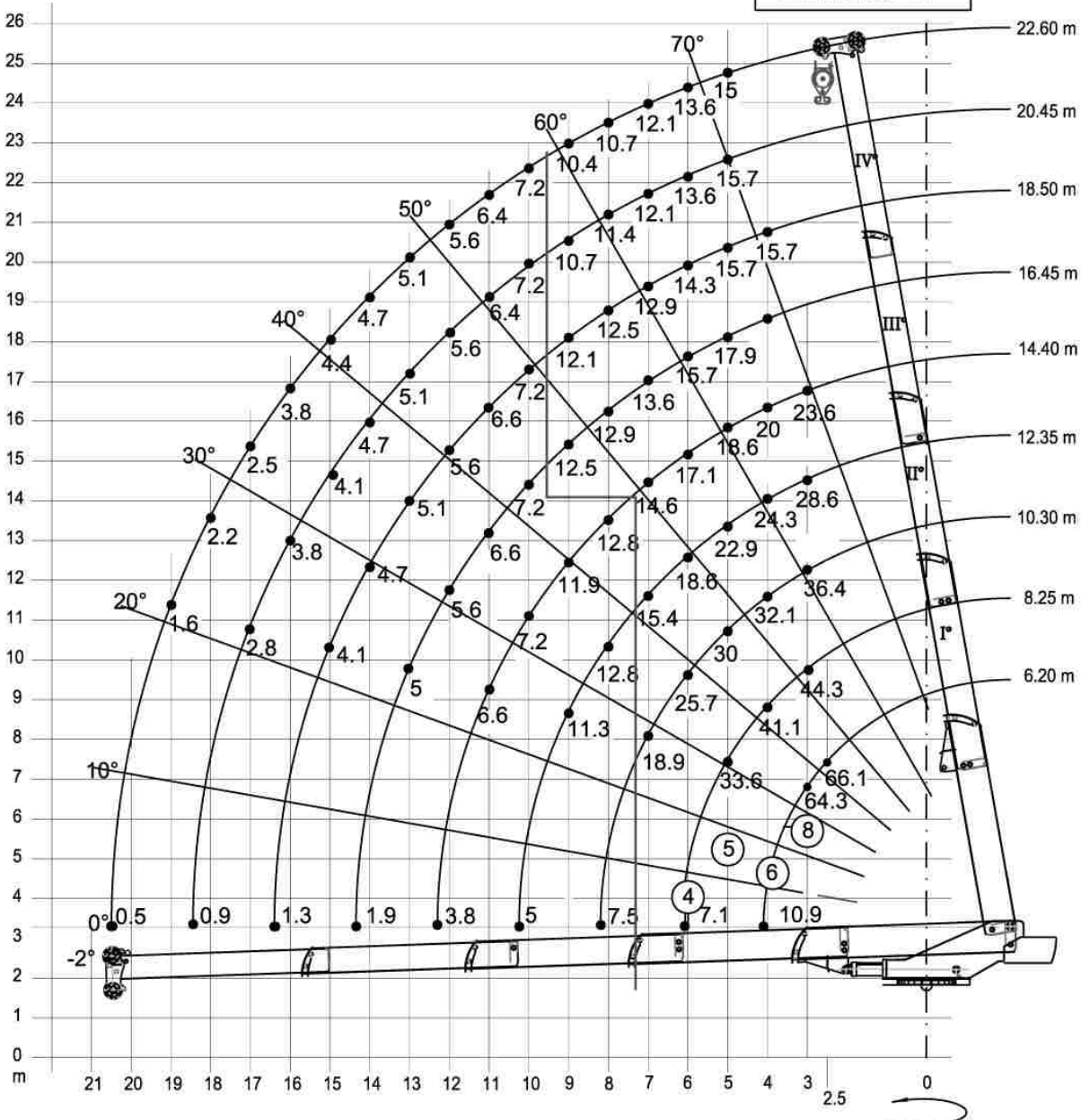
C 900

TCM S.r.l - C. da Pantano Basso - TERMOLI (CB) - Italy
 tel. 0875 - 752076 fax 0875 - 752076
 http://www.tcmsrl.eu e -mail: info@tcmsrl.it

2

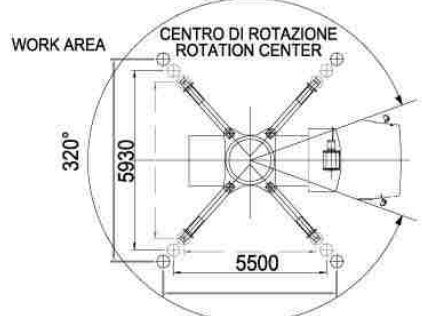
AUTOGRU' C 900

Braccio 6,2m
 Boom 6,2 m



Termoli (CB) - Italy - Tel./Fax. +390875/752076 (Commerciale)
 Fax. +3908752436 (Ufficio Tecnico)

05/05/2007 | Dis. Cod. 90000010_1 | REV.00



La TCM S.r.l. si riserva il diritto di modificare le caratteristiche tecniche senza obbligo di preavviso e tutti i valori indicati possono variare del ±3%
 T.C.M. s.r.l. reserves the right to change technical characteristics without notice all the technical values above indicated can undergo change between ±3% of values

TABELLA / LOADCHART 9000010_1.xls

2A

AUTOGRU' C 900
 STABILIZZATORI PARZIALMENTE ESTESI 5,93 m X 5,50 m PORTATE AL 75% ESPRESSE IN t

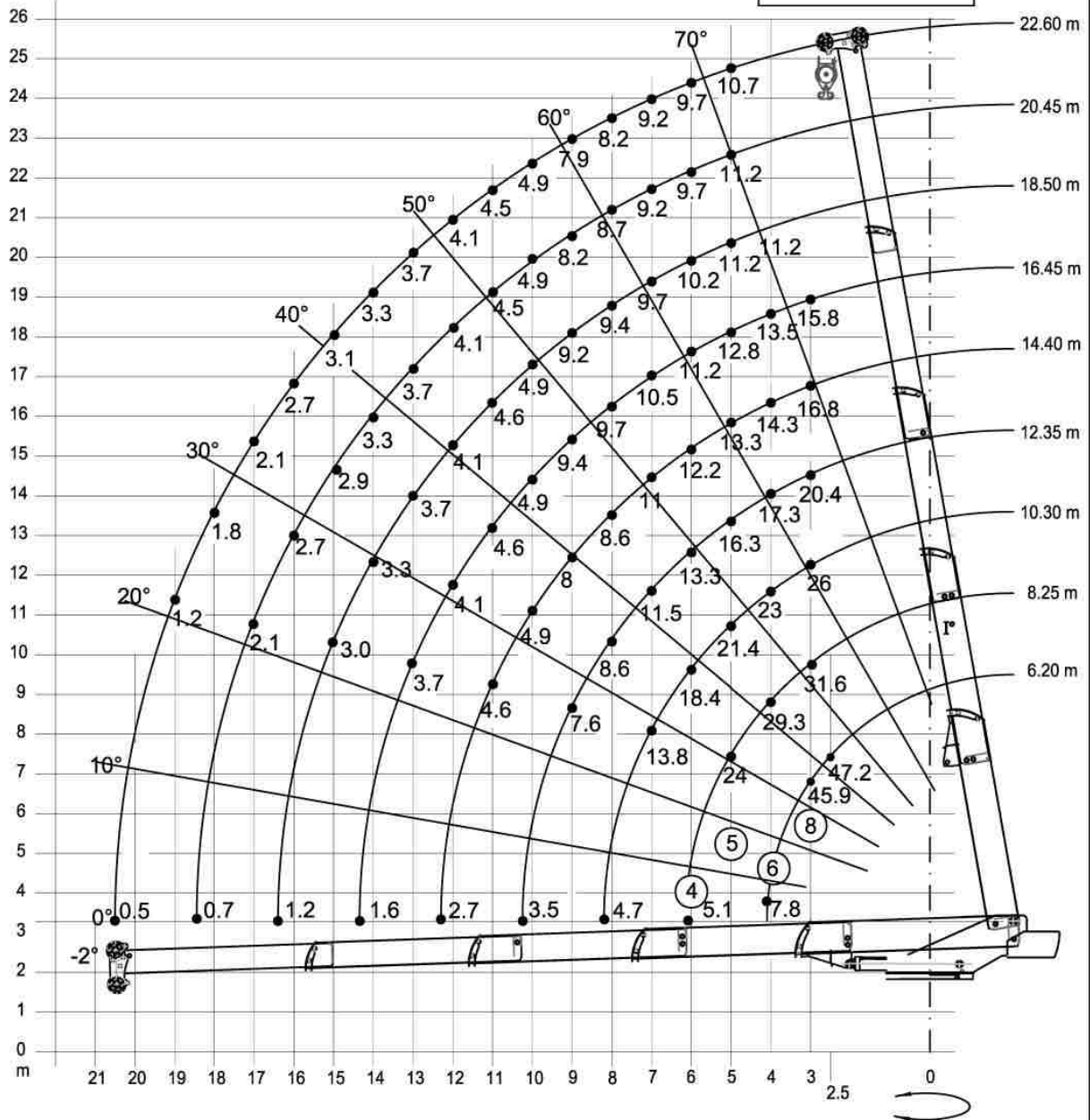
L ₀ %	6,20 m		8,25 m		10,30 m		12,35 m		14,4 m		16,45 m		18,5 m		20,45 m		22,6 m		
	α°	t	α°	t	α°	t	α°	t	α°	t	α°	t	α°	t	α°	t	α°	t	
1																			
2																			
3																			
4																			
R _s m.																			
2,50	50,83	66,1																	
3,00	43,25	64,3	58,60	44,3	66,01	36,4	70,46	28,6	73,63	23,6	75,92	22,1							
4,00			48,85	41,1	59,28	32,1	65,23	24,3	69,33	20,0	72,22	18,9	74,35	15,7					
4,10	0,00	10,9																	
5,00			37,39	33,6	51,96	30,0	59,76	22,9	64,81	18,6	68,40	17,9	71,03	15,7	73,15	15,7	74,86	15,0	
6,00			17,42	21,4	43,63	25,7	53,75	18,6	60,21	17,1	64,47	15,7	67,63	14,3	70,17	13,6	72,16	13,6	
6,15			0,00	7,1															
7,00					33,69	18,9	47,23	15,4	55,20	14,6	60,37	13,6	64,18	12,9	66,90	12,1	69,44	12,1	
8,00					16,62	15,0	40,09	12,8	49,70	12,8	56,11	12,9	60,54	12,5	63,92	11,4	66,61	10,7	
8,20					0,00	7,5													
9,00							31,03	11,3	43,94	11,9	51,51	12,5	56,75	12,1	60,66	10,7	63,72	10,4	
10,00							16,09	6,9	37,32	7,2	46,77	7,2	52,85	7,2	57,24	7,2	60,63	7,2	
10,25							0,00	5,0											
11,00									28,83	6,6	41,12	6,6	47,53	6,6	53,68	6,4	57,67	6,4	
12,00									16,09	6,4	34,99	5,6	43,95	5,6	49,88	5,6	54,54	5,6	
12,30									0,00	3,8									
13,00											28,67	5,0	38,86	5,1	46,05	5,1	51,18	5,1	
14,00											15,57	4,4	33,06	4,7	41,75	4,7	47,66	4,7	
14,35											0,00	1,9							
15,00													25,06	4,1	37,01	4,1	43,90	4,4	
16,00													14,57	3,6	31,62	3,8	39,69	3,8	
16,40													0,00	1,3					
17,90															24,87	2,8	34,36	2,5	
18,00															15,12	2,1	30,43	2,2	
18,45															0,00	0,9			
19,00																	24,15	1,6	
20,00																	15,12	0,7	
20,50																	0,00	0,5	
21,0																			
22,0																			

COD. 9000010_1



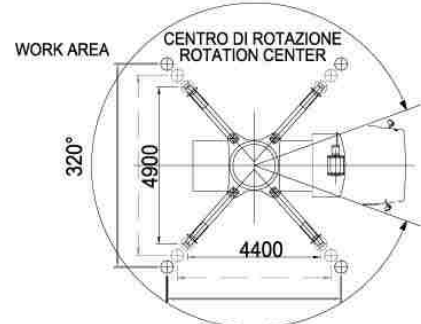
3

AUTOGRU' C 900 Braccio 6,2m
 Boom 6,2 m



Termoli (CB) - Italy - Tel./Fax. +390875/752076 (Commerciale)
 Fax. +3908752436 (Ufficio Tecnico)

05/05/2007 Dis. Cod. 90000010_2 REV.00



La TCM S.r.l. si riserva il diritto di modificare le caratteristiche tecniche senza obbligo di preavviso e tutti i valori indicati possono variare del ±3%
 T.C.M. s.r.l. reserves the right to change technical characteristics without notice all the technical values above indicated can undergo change between ±3% of values

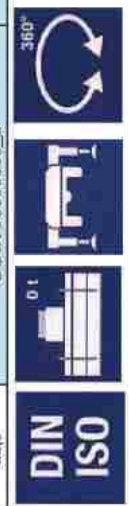
TABELLA / LOADCHART 90000010_2.xls

3A

AUTOGRU' C 900
 STABILIZZATORI COMPLETAMENTE CHIUSI 4,90 m X 4,40 m - PORTATE AL 75% ESPRESSE IN t

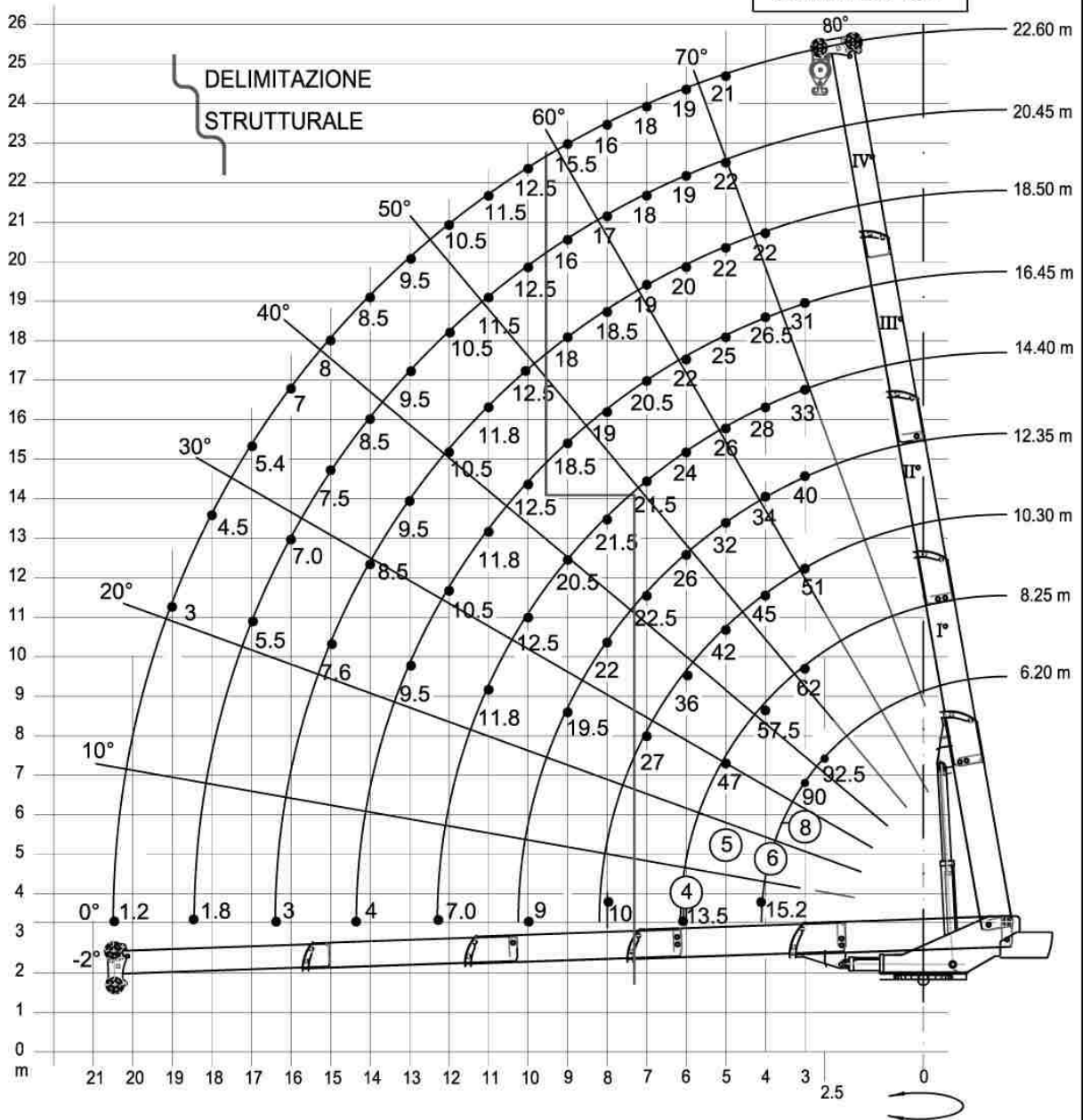
L %	6,20 m		8,25 m		10,30 m		12,35 m		14,4 m		16,45 m		18,5 m		20,45 m		22,6 m				
	α°	t	α°	t	α°	t	α°	t	α°	t	α°	t	α°	t	α°	t	α°	t			
1	0	0	0	0	0	0	0	0	0	0	0	0	0	0	0	0	0	0	0		
2	0	0	0	0	0	0	0	0	0	0	0	0	0	0	0	0	0	0	0		
3	0	0	0	0	0	0	0	0	0	0	0	0	0	0	0	0	0	0	0		
4	0	0	0	0	0	0	0	0	0	0	0	0	0	0	0	0	0	0	0		
R_{75} m.	α°	t	α°	t	α°	t	α°	t	α°	t	α°	t	α°	t	α°	t	α°	t	α°	t	
2,50	50,83	47,2																			
3,00	43,25	45,9	58,60	31,6	66,01	26,0	70,46	20,4	73,63	16,8	75,92	15,8									
4,00			48,85	29,3	59,28	23,0	65,23	17,3	69,33	14,3	72,22	13,5	74,35	11,2							
4,10	0,00	7,8																			
5,00			37,39	24,0	51,96	21,4	59,76	16,3	64,81	13,3	68,40	12,8	71,03	11,2	73,15	11,2	74,86	10,7			
6,00			17,42	15,3	43,63	18,4	53,75	13,3	60,21	12,2	64,47	11,2	67,63	10,2	70,17	9,7	72,16	9,7			
6,15			0,00	5,1																	
7,00					33,69	13,5	47,23	11,0	55,20	10,5	60,37	9,7	64,18	9,2	66,90	8,7	69,44	8,7			
8,00					16,62	9,4	40,09	8,0	49,70	8,0	56,11	9,2	60,54	8,9	63,92	8,2	66,61	7,7			
8,20					0,00	4,7															
9,00							31,03	7,0	43,94	7,4	51,51	8,9	56,75	8,7	60,66	7,7	63,72	7,4			
10,00							16,09	4,3	37,32	4,5	46,77	4,5	52,85	4,5	57,24	4,5	60,63	4,5			
10,25							0,00	3,1													
11,00									28,83	4,1	41,12	4,1	47,53	4,1	53,68	4,0	57,67	4,0			
12,00									16,09	4,0	34,99	3,5	43,95	3,5	49,88	3,5	54,54	3,5			
12,30									0,00	2,3											
13,00											28,67	3,1	38,86	3,2	46,05	3,2	51,18	3,2			
14,00											15,57	2,7	33,06	2,9	41,75	2,9	47,66	2,9			
14,35											0,00	1,2									
15,00													25,06	2,5	37,01	2,5	43,90	2,7			
16,00													14,57	2,3	31,62	2,3	39,69	2,3			
16,40													0,00	0,8							
17,00															24,87	1,8	34,36	1,6			
18,00															15,12	1,3	30,43	1,4			
18,45															0,00	0,6					
19,00																	24,15	1,0			
20,00																	15,12	0,4			
20,50																	0,00	0,3			
21,0																					
22,0																					

COD. 90000010_2



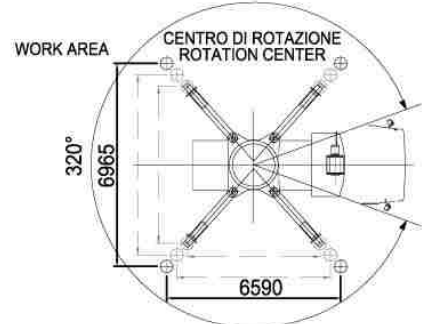
4

AUTOGRU' C 900 Braccio 6,2m
 Boom 6,2 m



Termoli (CB) - Italy - Tel./Fax. +390875/752076 (Commerciale)
 Fax. +3908752436 (Ufficio Tecnico)

05/05/2007 | Dis. Cod. 90000014 | REV.00



La TCM S.r.l. si riserva il diritto di modificare le caratteristiche tecniche senza obbligo di preavviso e tutti i valori indicati possono variare del $\pm 3\%$
 T.C.M. s.r.l. reserves the right to change technical characteristics without notice all the technical values above indicated can undergo change between $\pm 3\%$ of values

TABELLA / LOADCHART 90000014.xls

4A

AUTOGRU' C 900
STABILIZZAZIONE COMPLETAMENTE ESTESA 6,95m X 6,59 - PORTATE AL 75% ESPRESSE IN t

L. %	6,20 m		8,25 m		10,30 m		12,35 m		14,4 m		16,45 m		18,5 m		20,45 m		22,6 m		
	α°	t	α°	t	α°	t	α°	t	α°	t	α°	t	α°	t	α°	t	α°	t	
2,50	50,83	92,5																	
3,00	43,25	90,0	58,60	62,0	66,01	51,0	70,46	40,0	73,63	33,0	75,92	31,0							
4,00			48,85	57,5	59,28	45,0	65,23	34,0	69,33	28,0	72,22	26,5	74,35	22,0					
4,10	0,00	15,2																	
5,00			37,39	47,0	51,96	42,0	59,76	32,0	64,81	26,0	68,40	25,0	71,03	22,0	73,15	22,0	74,86	21,0	
6,00			17,42	30,0	43,63	36,0	53,75	26,0	60,21	24,0	64,47	22,0	67,63	20,0	70,17	19,0	72,16	19,0	
6,15			0,00	13,5															
7,00					33,69	27,0	47,23	22,5	55,20	21,5	60,37	20,5	64,18	19,0	66,90	18,0	69,44	18,0	
8,00					16,62	25,5	40,09	22,0	49,70	22,0	56,11	19,0	60,54	18,5	63,92	17,0	66,61	16,0	
8,20					0,00	10,0													
9,00							31,03	19,5	43,94	20,5	51,51	18,5	56,75	18,0	60,66	16,0	63,72	15,5	
10,00							16,09	12,5	37,32	12,5	46,77	12,5	52,85	12,5	57,24	12,5	60,63	12,5	
10,25							0,00	9,0											
11,00									28,83	11,8	41,12	11,8	47,53	11,8	53,68	11,5	57,67	11,5	
12,00									16,09	11,5	34,99	10,5	43,95	10,5	49,88	10,5	54,54	10,5	
12,30									0,00	7,0									
13,00											28,67	9,5	38,86	9,5	46,05	9,5	51,18	9,5	
14,00											15,57	8,3	33,06	8,5	41,75	8,5	47,66	8,5	
14,35											0,00	4,0							
15,00													25,06	7,6	37,01	7,5	43,90	8,0	
16,00													14,57	7,0	31,62	7,0	39,69	7,0	
16,40													0,00	3,0					
17,00															24,87	5,5	34,36	5,4	
18,00															15,12	4,5	30,43	4,5	
18,45															0,00	1,8			
19,00																	24,15	3,0	
20,00																	15,12	1,5	
20,50																	0,00		
21,0																			
22,0																			

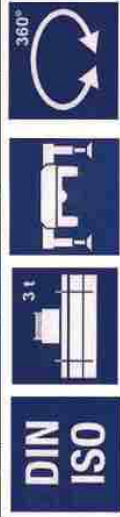
COD. 90000014

TABELLA / LOADCHART 90000014_1.xls

5A

AUTOGRU' C 900
STABILIZZATORI PARZIALMENTE ESTESI 5,93 m X 5,50 m - PORTATE AL 75% ESPRESSE IN t

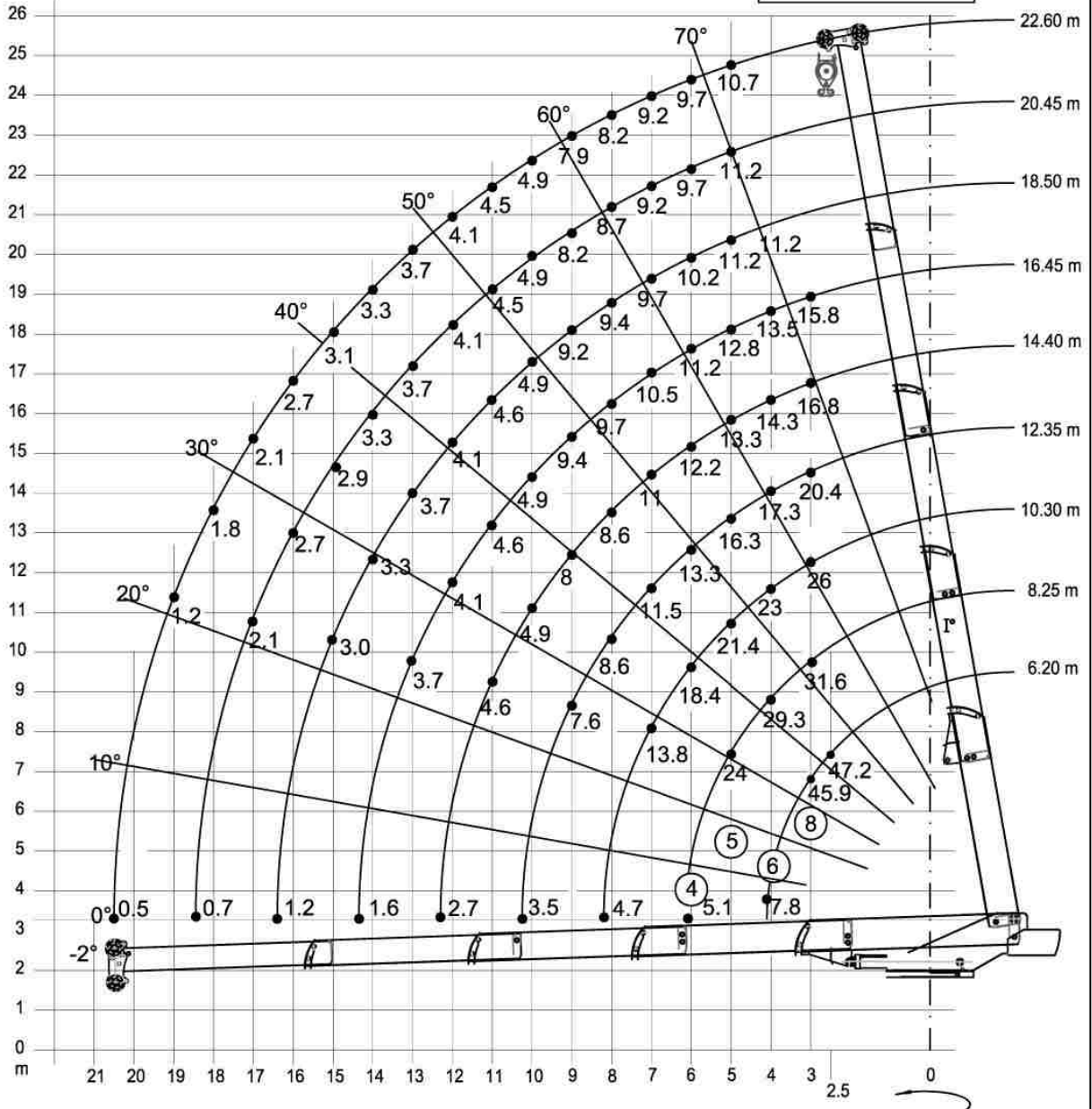
L. %	6,20 m		8,25 m		10,30 m		12,35 m		14,4 m		16,45 m		18,5 m		20,45 m		22,6 m		
	α°	t	α°	t	α°	t	α°	t	α°	t	α°	t	α°	t	α°	t	α°	t	
1																			
2																			
3																			
4																			
R_c	α°	t	α°	t	α°	t	α°	t	α°	t	α°	t	α°	t	α°	t	α°	t	
m.																			
2,50	50,83	66,1																	
3,00	43,25	64,3	58,60	44,3	66,01	36,4	70,46	28,6	73,63	23,6	75,92	22,1	74,35	15,7					
4,00			48,85	41,1	59,28	32,1	65,23	24,3	69,33	20,0	72,22	18,9							
4,10	0,00	10,9																	
5,00			37,39	33,6	51,96	30,0	59,76	22,9	64,81	18,6	68,40	17,9	71,03	15,7	73,15	15,7	74,86	15,0	
6,00			17,42	21,4	43,63	25,7	53,75	18,6	60,21	17,1	64,47	15,7	67,63	14,3	70,17	13,6	72,16	13,6	
6,15			0,00	9,6															
7,00					33,69	19,3	47,23	16,1	55,20	15,4	60,37	14,6	64,18	13,6	66,90	12,9	69,44	12,9	
8,00					16,62	15,9	40,09	13,8	49,70	13,8	56,11	13,6	60,54	13,2	63,92	12,1	66,61	11,4	
8,20					0,00	6,3													
9,00							31,03	12,2	43,94	12,8	51,51	13,2	56,75	12,9	60,66	11,4	63,72	11,1	
10,00							16,09	7,8	37,32	7,8	46,77	7,8	52,85	7,8	57,24	7,8	60,63	7,8	
10,25							0,00	5,6											
11,00									28,83	7,4	41,12	7,4	47,53	7,4	53,68	7,2	57,67	7,2	
12,00									16,09	7,2	34,99	6,6	43,95	6,6	49,88	6,6	54,54	6,6	
12,30									0,00	4,4									
13,00											28,67	5,9	38,86	5,9	46,05	5,9	51,18	5,9	
14,00											15,57	5,2	33,06	5,3	41,75	5,3	47,66	5,3	
14,35											0,00	2,5							
15,00													25,06	4,8	37,01	4,7	43,90	5,0	
16,00													14,57	4,4	31,62	4,4	39,69	4,4	
16,40													0,00	1,9					
17,00															24,87	3,4	34,36	3,4	
18,00															15,12	2,8	30,43	2,8	
18,45															0,00	1,1			
19,00																	24,15	1,9	
20,00																	15,12	0,9	
20,50																	0,00	0,8	
21,0																			
22,0																			



6

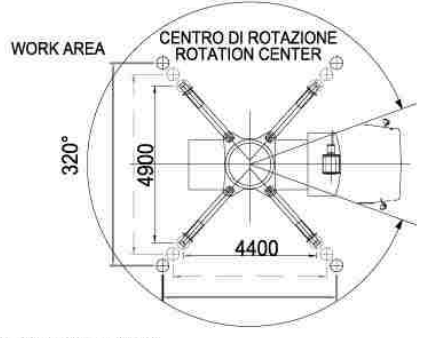
AUTOGRU' C 900

Braccio 6,2m
 Boom 6,2 m



Termoli (CB) - Italy - Tel./Fax. +390875/752076 (Commerciale)
 Fax. +3908752436 (Ufficio Tecnico)

05/05/2007 Dis. Cod. 90000014_2 REV.00



La TCM S.r.l. si riserva il diritto di modificare le caratteristiche tecniche senza obbligo di preavviso e tutti i valori indicati possono variare del ±3%
 T.C.M. s.r.l. reserves the right to change technical characteristics without notice all the technical values above indicated can undergo change between ±3% of values

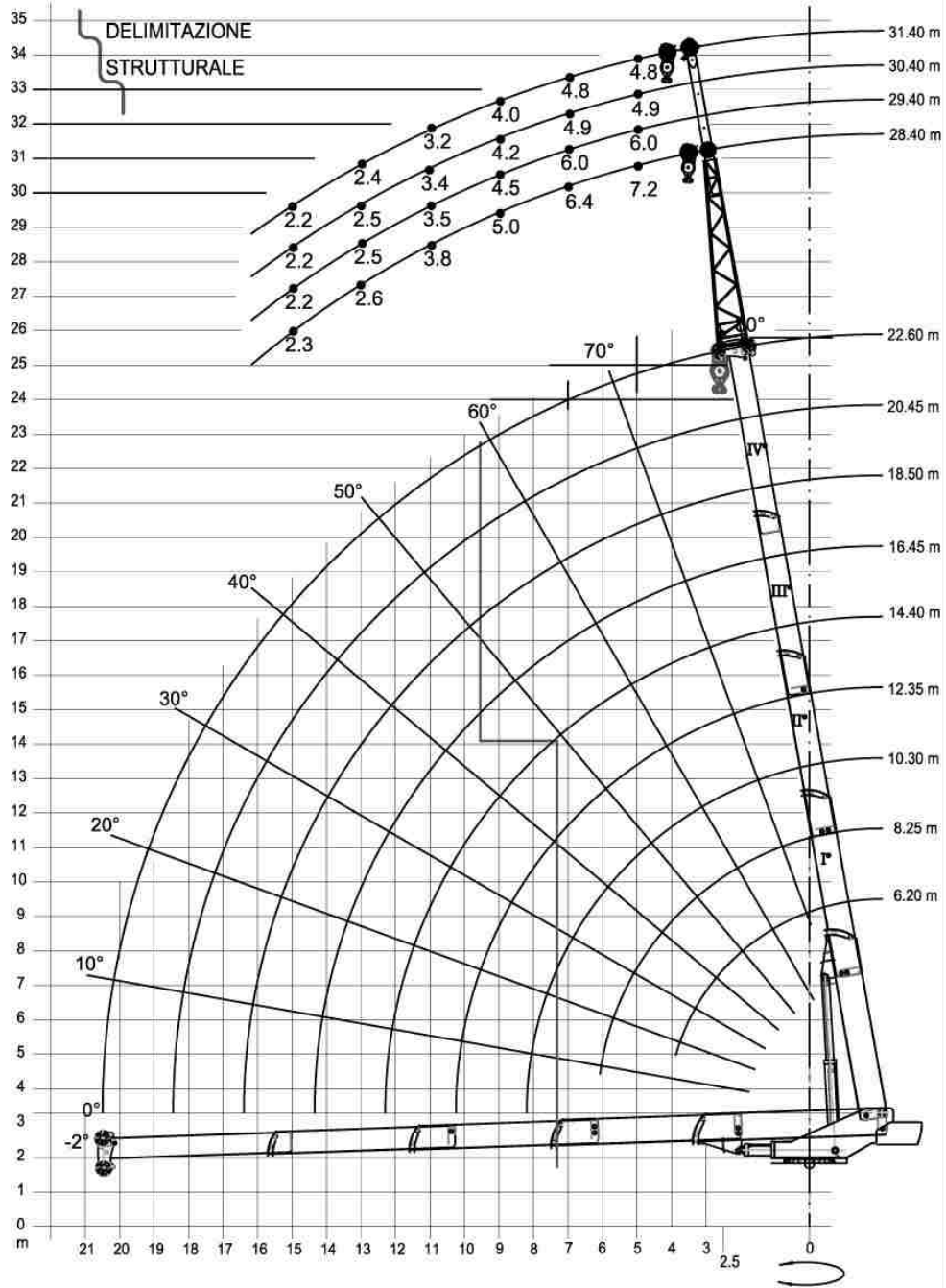
7

AUTOGRU' C 900

Boom 6,2 m
 Braccio 6,2m

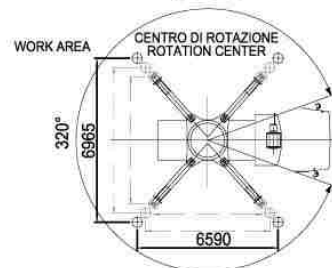


CARICHI AMMESSI CON TRALICCIO DA 6.2m A 9.2m



Termoli (CB) - Italy - Tel./Fax. +390875/752076 (Commerciale)
 Fax. +3908752436 (Ufficio Tecnico)

05/05/2007 Dis. Cod. 90000016 TRALICCIO REV.00



La TCM S.r.l. si riserva il diritto di modificare le caratteristiche tecniche senza obbligo di preavviso e tutti i valori indicati possono variare del ± 3%
 T.C.M. s.r.l. reserves the right to change technical characteristics without notice all the technical values above indicated can undergo change between ± 3% of values

TABELLA / LOADCHART 90000016_TRALICCIO.xls

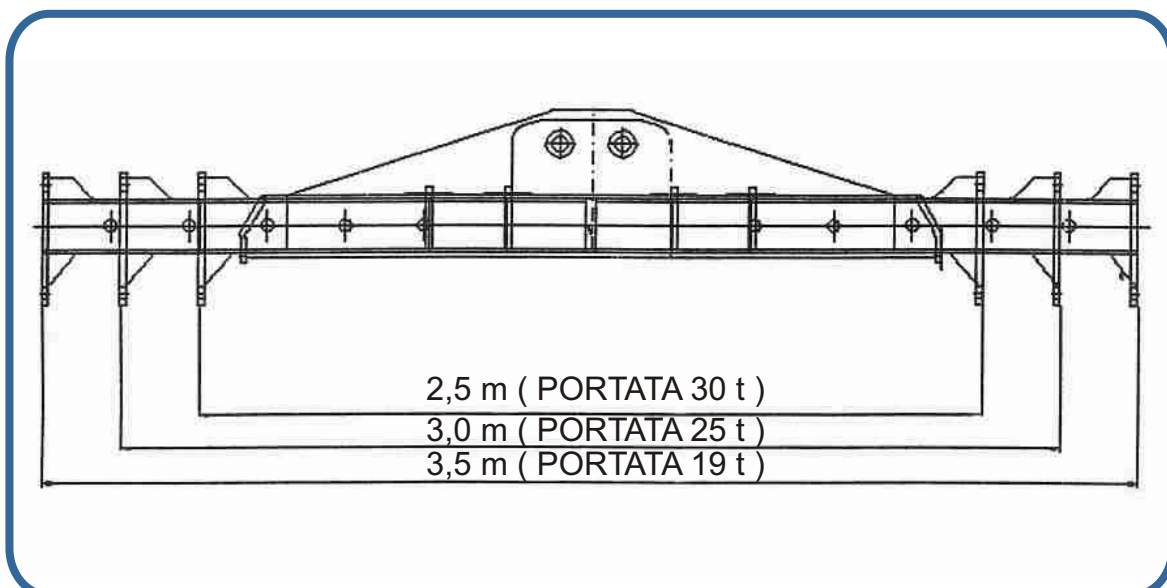
7A

AUTOGRU' C 900									
CARICHI AMMESSI CON TRALICCIO DA 6,2 m A 9,2 m ALLINEATO CON BRACCIO BASE STABILIZZAZIONE COMPLETAMENTE ESTESA 6,97 m x 6,60m <u>PORTATE AL 75% ESPRESSE IN t</u>									
L		28,4 m		29,4 m		30,4 m		31,4	
% B A S E	1	100		100		100		100	
	2	100		100		100		100	
	3	100		100		100		100	
	4	100		100		100		100	
Raggio di lavoro		α°	t	α°	t	α°	t	α°	t
3,0									
4,0		77,89	7,2	78,31	6,0				
5,0		75,51	7,2	76,28	6,0	76,75	4,9	77,19	4,8
6,0									
7,0		71,26	6,4	72,26	6,0	72,86	4,9	73,44	4,8
8,0									
9,0		66,96	5,0	68,08	4,5	68,81	4,2	69,55	4,0
10,0									
11,0		62,53	3,8	63,82	3,5	64,58	3,4	65,64	3,2
12,0									
13,0		57,77	2,6	59,32	2,5	60,37	2,5	61,51	2,4
14,0									
15,0		53,29	2,3	54,71	2,2	56	2,2	57,19	2,2
16,0									
17,0		48,02	2,0	49,76	1,9	51,34	1,8	52,76	1,8
18,0									
19,0		42,2	1,4	44,32	1,4	46,22	1,4	47,98	1,4
20,0									
21,0									
22,0									
23,0		COD. 90000016_TRALICCIO							

ACCESSORI

Prolunga tralicciata da 6,3 m ripiegabile al lato del braccio
 Sfilo manuale per prolunga tralicciata L=3
 Argano ausiliario capacità 2500 kg con fune antigirevole
 Testa con carrucole di rinvio fune argano ausiliario
 Bozzello a portata 5 t
 Traslazione autogrù dalla cabina di manovra, sterzata con idroguida
 Riscaldamento interno cabina di manovra grù, o, dove possibile, anche il climatizzatore
 Contaore
 Collaudo M.C.T.C.
 Collaudo ISPESL
 Barra di traino Pesante occhio-occhio
 Rotazione libera
 Telecamera con video in cabina di guida
 Telecamera con video in cabina grù per controllo argano/i
 Arrotolatore tubo aria
 Arrotolatore con lampada portatile
 Contrappeso da 3t (completo di supporto e cilindro oleodinamico di movimentazione)
 Testa del braccio ruotante a 3 posizioni (0°-32,5°-65°)
 JIB telescopico supplementare a 2 prolunghe oleodinamiche con arrotolatore
 e tubi flessibili ad innesti rapidi di alimentazione
 Verricello di traino posteriore con 50 m di fune Ø18 mm tiro 12500 kg
 Campana di traino
 Bilancino registrabile in larghezza portata 30t (VEDI FIGURINO)
 Radiocomando per sgancio-aggancio contrappeso
 Dispositivo per blocco sospensione
 Fanaleria tipo "AMERICA" a 4 fari arancioni
 Cestello Portapersona OMOLOGATO DACAMINO per N°1 o per N°2 persone
 Radiocomando per tutte le funzioni GRU' (ad eccezione del posizionamento)
 Cabina Basculante
 Kit INOX
 Faro Orientabile Radiocomandato sotto braccio

BILANCINO 30 ton



ACCESSORIES

- Lattice-work extension of 6,3 m, which can be folded on the side of the boom
- Manuel extension for lattice-work extension l=3m
- Auxiliary winch capacity 2500 kg with anti-rotation cable
- Head with pulleys for rope return to auxiliary winch
- Block with a 5 ton capacity
- Crane translation from command cabin, hydro drive steering
- Heating in inner part of crane manoeuvre cabin, and air-conditioning, where possible
- Hour counter
- M.C.T.C. test
- ISPESL test
- Heavy towing bar 'eye-eye'
- Free rotation
- Camera with video in driving cabin
- Air tube coiling drum
- Coiling drum with portable lamp
- Counterweight of 3 ton (complete with support and oil hydraulic cylinder for handling)
- Boom head rotating in three positions (0° - 32,5° - 65°)
- Supplementary telescopic JIB with 2 oil hydraulic extensions with coiling drum and flexible pipes with fast connections for feeding
- Posterior towing winch with 50 m rope ø 18 mm towing capacity 12500 kg.
- Towing bell
- Rocker arm, adjustable in width, capacity 30 ton (see Technical Design)
- Remote control for hook on/off of counterweight
- Device for suspension block
- 'American' lighting equipment with 4 orange lights
- Basket for carrying 1 or 2 people, homologated by Camino
- Remote control for all the crane functions (except positioning)
- Balancing cabin
- Kit inox
- Adjustable light with remote control, under the boom

ROCKER ARM 30 ton

