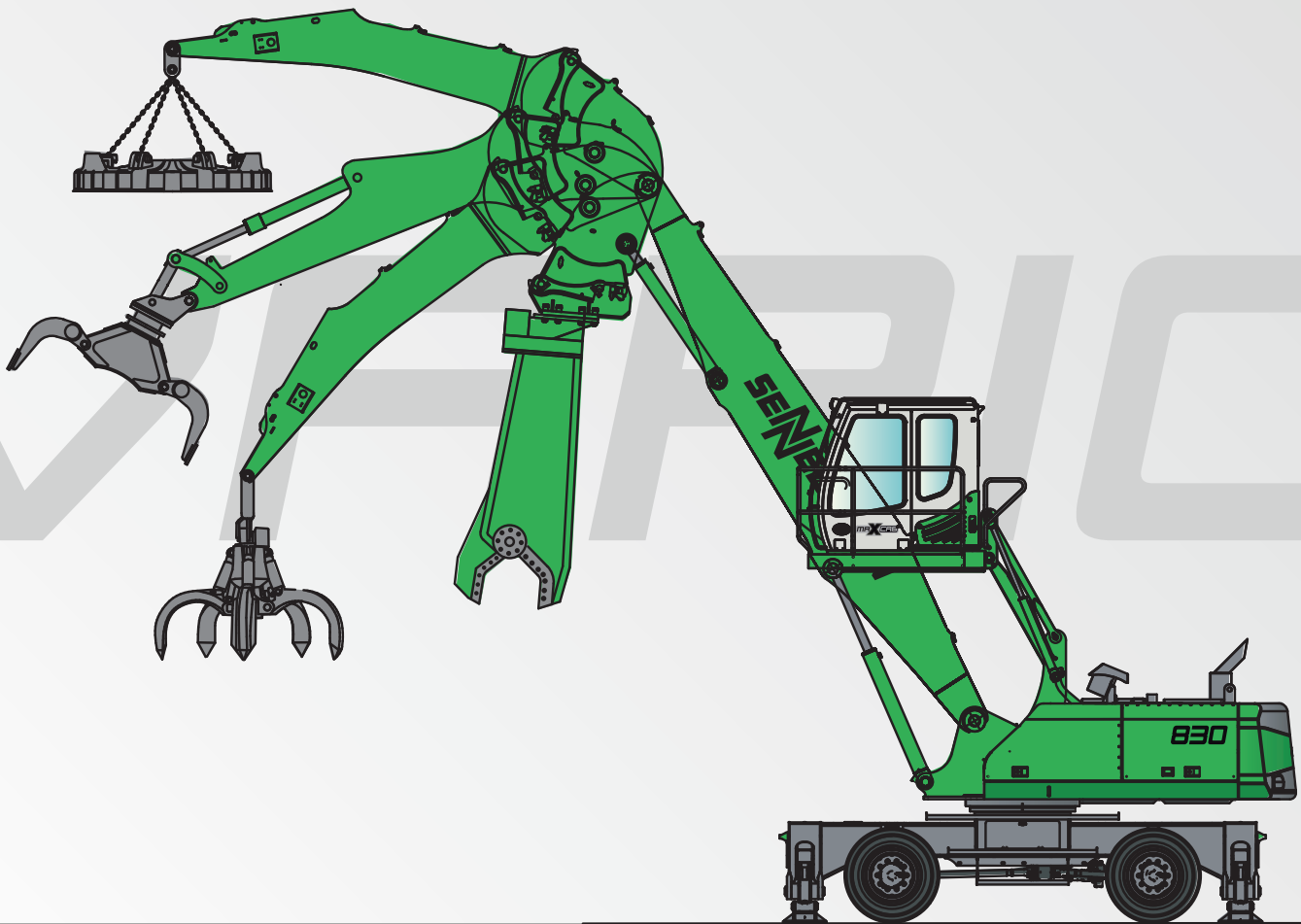


VARIO-TOOL

Vom Hochleistungs-Umschlaggerät zum multifunktionalem Hochleistungs-Werkzeugträger

The change from a heavy-duty material handling machine to a multi-versatile tool-carrier

**NEU!
NEW!**



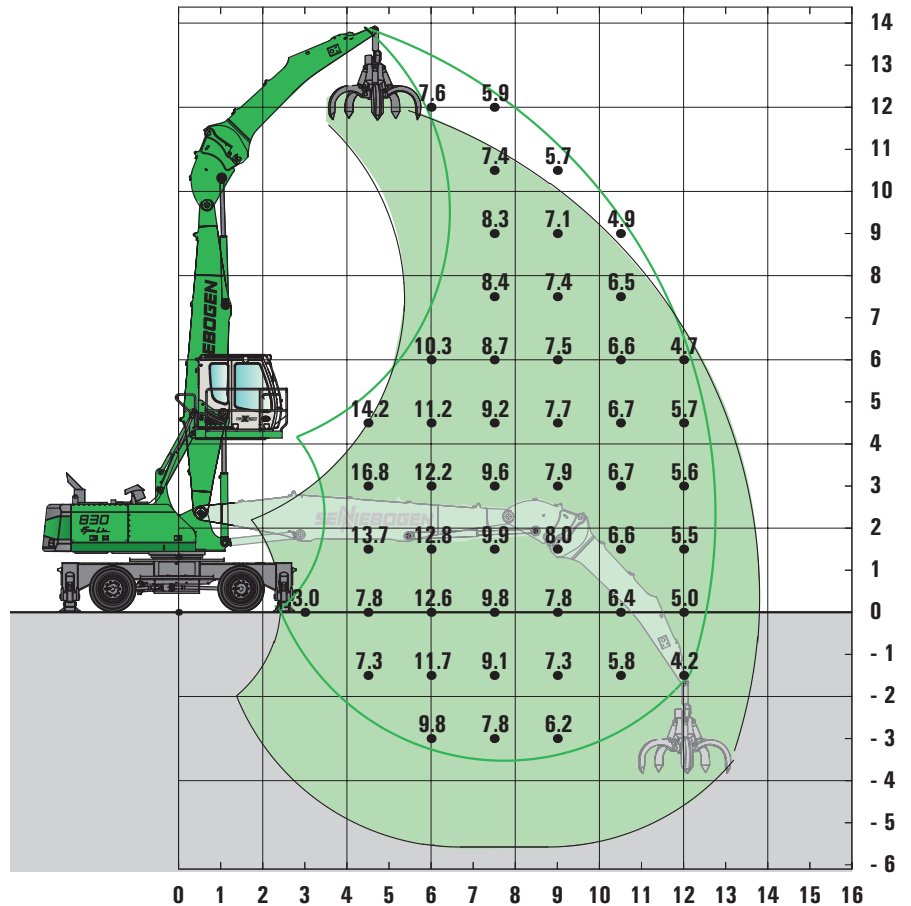
**Vorläufig
preliminary**

SENEBOGEN®

SENNEBOGEN-Vario-Tool



Traglasten 830 M mit SENNEBOGEN-Vario-Tool Lift capacities 830 M with SENNEBOGEN-Vario-Tool



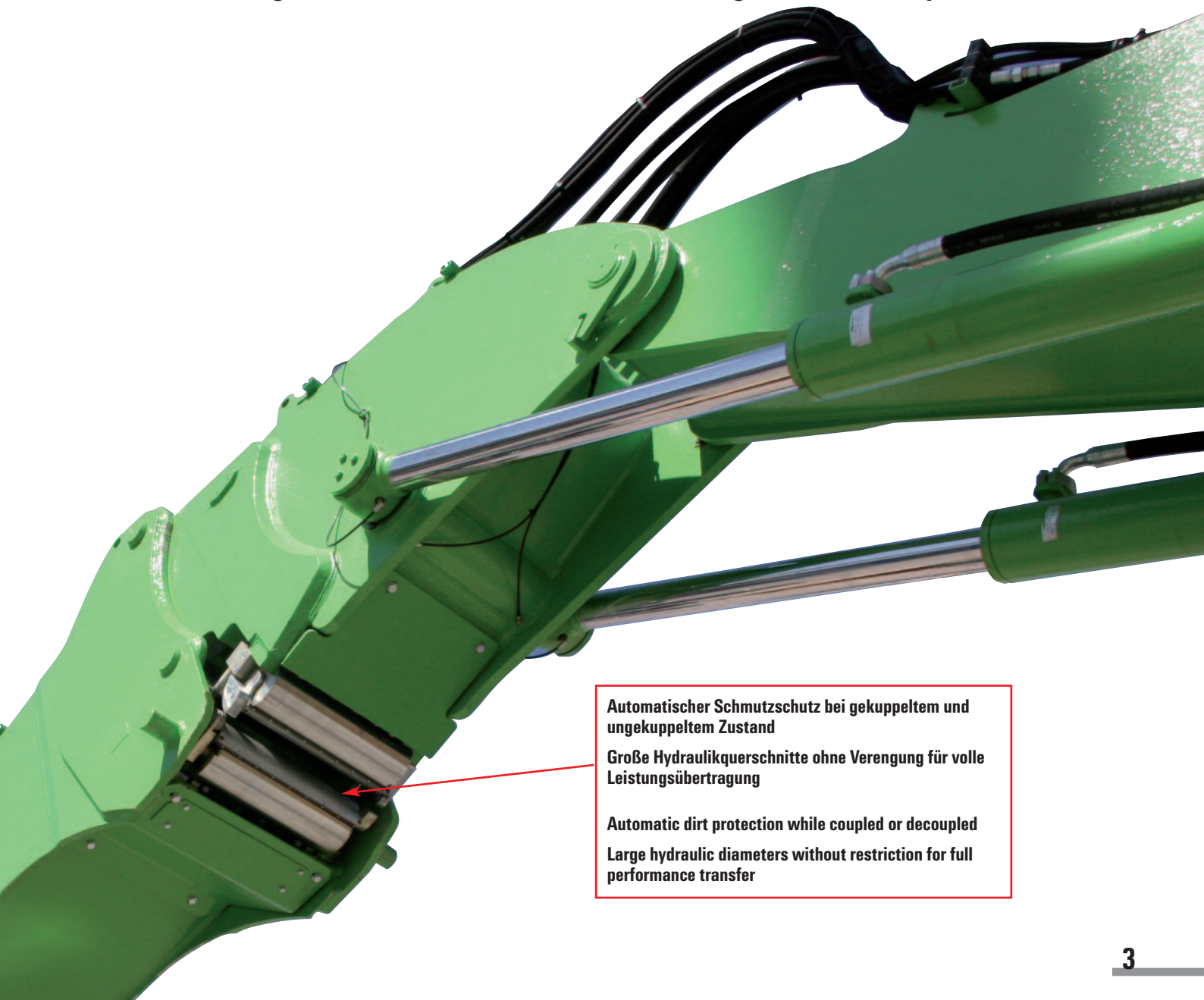
- Unterwagen/Undercarriage: **MP 30 D**
- Kompaktausleger/Compact boom: **7,2 m**
- Ladestiel/Loading stick: **5,7 m**
- Kabine/Cab: **hydraulisch hochfahrbare Kabine
maXcab D270
hydraulic elevating cab - maXcab D270**

Alle Traglastwerte sind in Tonnen (t) angegeben und betragen 75 % der statischen Kipplast bzw. 87 % der hydraulischen Hubkraft gemäß ISO 10567. Sie sind auf festem und ebenem Untergrund 360° schwenkbar. Arbeitsgeräte wie Mehrschalengreifer, Magnet etc. sind Teil der Traglast. Für den Lasthebebetrieb sind entsprechend der CE-Richtlinien Rohrbruchsicherungen und eine Lastmomentbegrenzung erforderlich.

Lift capacities are stated in metric tons. Indicated loads are based on ISO 10567 and do not exceed 75 % of tipping and 87 % of hydraulic capacity. Machine on firm, level supporting surface. Working equipment like orange peel grab, magnet plate etc. are part of the lifting capacity. In the European Union excavators have to be equipped with a load moment limiter and automatic check valves, when they are used for lifting operations.

SENNEBOGEN-Vario-Tool

- Ein Grundsystem für verschiedene Anbaugeräte
 - Robust und intelligent einfach
 - Verriegeln und Wechseln der Anbaugeräte ohne Aussteigen
 - Maximale Vielseitigkeit
 - Die Material-Umschlagmaschine als Werkzeugträger
 - Das neue "Vario-Tool" Schnellwechselsystem für den Materialumschlag wechselt Anbaugeräte schnell und sicher
- One basic system for several attachments
 - Robust and intelligently simple
 - Locking and changing of attachments without leaving the cab
 - Maximum versatility
 - The material handling machine as tool carrier
 - The new "VarioTool" quick-change system for material handling application changes attachments quicker and safer



Automatischer Schmutzschutz bei gekuppeltem und ungekuppeltem Zustand

Große Hydraulikquerschnitte ohne Verengung für volle Leistungsübertragung

Automatic dirt protection while coupled or decoupled

Large hydraulic diameters without restriction for full performance transfer



Vorsprung durch Innovation Leading through Innovation

SENNEBOGEN Maschinenfabrik GmbH
Hebbelstrasse 30 · D-94315 Straubing
Tel: +49(0)94 21/5 40-146 Fax: 4 38 82
E-Mail: greenline@sennebogen.de

Technische Änderungen ohne Vorankündigung und Verpflichtung gegenüber früher gelieferten Geräten vorbehalten!
Die abgebildeten Geräte können Sonderausrüstungen haben! Irrtum und Druckfehler vorbehalten.
Technical specifications are subject to change without notice and without incurring responsibility for machines previously sold! The shown machines may have special equipment! Error and misprints reserved.

www.sennebogen.com