

# SENEBOGEN



300 kW



66 t



20 m

# 870 M

Materialumschlaggerät  
Materials Handling Machine

- Reichweite bis 21 m
  - Motorleistung 300 kW (408 PS)
- Modernste Load-Sensing-Hydraulikanlage
  - Robuste, sehr servicefreundliche Konzeption

## Technische Daten



### Motor

Deutz-Dieselmotor TCD2015V06 4V, mit Direkteinspritzung, wassergekühlt. Leistung nach DIN/ISO: 300 kW (408 PS) bei 1900 min<sup>-1</sup>. Leerlaufautomatik sorgt für Energieeinsparung und Geräuschreduzierung. Trockenluftfilter mit Zyklonvorabscheider, Sicherheitselement und Verschmutzungsanzeige im Fahrerhaus.

Kraftstoffvolumen: 900 l

Elektrische Anlage: 24 Volt  
2 Kaltstart-Hochleistungsbatterien



### Hydraulik

Hydrauliksystem mit lastdruckunabhängiger Volumenstromsteuerung, Druckabschneidung und Nullhubregelung. Durch die unabhängige und proportionale Zuteilung des Pumpenförderstroms können mehrere Arbeitsfunktionen gleichzeitig und unabhängig voneinander präzise gesteuert werden. Geringe Strömungsverluste durch große Leitungsquerschnitte und großdimensionierte Steuerventile. Die Load-Sensing-Leistungsregelung sorgt für optimale Leistungszuteilung im Teil- und Volllastbereich.

Fördermengen 1 x 950 l/min  
Betriebsdruck 330/360 bar

Hydrauliktankvolumen 1000/850 l  
Hydraulikölfilter mit Langzeitwechselintervall. Gesunde Öltemperatur durch großdimensionierte Hydraulikkühlung. Zentrales Servicetableau zum einfachen und schnellen Überprüfen der gesamten Hydraulikanlage. Servokreuzschalthebel für Arbeitsbewegungen und Zusatzfunktionen nach ISO-System.



### Drehantrieb

Der Antrieb erfolgt über das großdimensionierte Load-Sensing-Hydrauliksystem und zwei starke Drehwerke mit Axialkolbenmotor, federbelasteter, hydraulisch löfbarer Sicherheitslamellenbremse, Planetengetriebe und Drehwerksritzel. Drehgeschwindigkeit 0 bis 6,2 min<sup>-1</sup>, stufenlos regelbar. Im Motor integrierte Bremsventile sorgen für eine verschleißfreie Abbremsung. Großdimensionierter Drehkranz.



### Unterwagen

Stabile Schweißkonstruktion in Kastenbauweise. Integrierte 4-Punkt-Pratzenabstützung (optional Einzelbetätigung). Der Antrieb erfolgt stufenlos über 2 Stück Axialkolbenverstellmotore mit direkt angebauten beidseitig wirkenden Bremsventilen. 2-Kreis-Servo-Betriebsbremsanlage und Sicherheitsparkbremse. Lenkachse als hydraulisch arretierbare Pendelachse. Pendelachszyylinder mit Rohrbruchsicherheitsventilen. Fahrgeschwindigkeit 0 – 15 km/h  
70 t Spezial-Breitspur-Achsen. Bereifung 8-fach Vollgummi 14.00-24  
Optional:  
8-fach Vollgummi 16.00-25



### Oberwagen

Verwindungssteifer Oberrahmen mit durchgehenden Lagerschilden von der Auslegeranlenkung bis zum Gegengewicht für optimierte Krafteinleitung, präzisionsbearbeitet. Stahlbüchsen im Bereich der Auslegeranlegungspunkte. Spezialschalldämmung für den Motor. Ausgezeichnetes Design.



### Fahrerkabine

Komfortfahrerkabine F2000, elastisch gelagert mit Superschalldämmung, Großraumkabine mit ausgezeichnetem Rundum-Sicht, Allwetterausführung mit getöntem Sicherheitsglas, Frontscheibe mit Belüftungsposition unter das Dach einschiebbar, großes Dachfenster, Scheibenwischer - Waschanlage für Front- und Dachfenster, Front-Schutzblende, großes Ablagefach, ergonomisch gestalteter Komfortsitz elastisch gelagert, gewichts- und höhenstellbar, Sitzkissen mit Tiefen- und Neigungsverstellung, verstellbare Lendenwirbelstütze, breite, einstellbare Armlehnen, übersichtliches Armaturentableau mit ergonomisch geformten Steuerhebeln, stufenlos regelbare Kabinenheizung, Frischluft- und Umluftstufe mit Partikelfilter. Fünf einstellbare Lüftungsdüsen für optimales Raumklima. Überwachung aller wichtigen Geräte- und Motorfunktionen über das neue Diagnostik-System SDS mit optischer und akustischer Warnung bei Fehlfunktionen. Joystick-Lenkung.

Optional:  
Hydraulisch vor- und hochfahrbare Kabine Typ C300/260.  
Starr erhöhte Kabine.



### Arbeitsausrüstung

Kastenbauweise mit großdimensionierten Lagerstellen für lange Lebensdauer in abgedichteter und schmutzgeschützter Ausführung. Zentralschmieranlage serienmäßig. Spezial Hydraulikzylinder mit hydraulischer Endlagendämpfung. Hohe Hubkräfte durch optimierte Kinematik. Die Material-Umschlag-Ausrüstung ist speziell auf die erhöhten Anforderungen im Hochleistungseinsatz konzipiert. Großdimensionierte Leitungs- und Schlaucharmaturen in SAE-Flanschausführung.



### Einsatzgewicht

870 Grundmaschine mit 4-Punkt-Abstützung, Kompakt-Ladeausrüstung und Mehrschalengeräfer.

**ca. 66.000 kg**

Die angegebenen Gewichte können sich durch verschiedene Ausstattungen verändern.

### green line Materialumschlaggeräte

Mensch und Maschine als gelungene Verbindung. Die neue Green line Geräte-Generation vereint vor allem:

- Robuste Konstruktion
- Hohe Umschlagleistung
- Hohe Wirtschaftlichkeit
- Gute Servicefreundlichkeit
- Super Komfortfahrerkabine F2000 mit Diagnostiksystem-SDS
- Super-Schalldämmung
- Funktionales Design

Zertifiziert nach Richtlinien.

# Vorsprung durch Innovation

- Action radius up to 21 m
- Engine output 300 kW (408 HP)
- State of the art load-sensing hydraulic-system
- Robust, very service-friendly design

## Specifications



### Engine

Deutz Diesel engine TCD2015V06 4V, with direct injection, water-cooled. Output as per DIN/ISO: 300 kW (408 HP) at 1900 rpm. Speed idling system for reduced noise emission and fuel saving. Dry air filter with cyclone preliminary filter, safety element and pollution indicator.

Fuel tank capacity: 900 l

Electric system 24 Volt  
2 highly efficient cold starting batteries



### Hydraulic System

Load-sensing hydraulic-system. The variable displacement piston pumps are equipped with pressure cut-off function and with an energy-saving flow-on-demand control. Through the independent and proportional feed of the oil flow all working functions can be operated parallel, independent and very precise. High efficiency through well designed hydraulic valves and lines. The load sensing speed sensing regulation provides optimal power distribution.

Flow rate 1 x 950 l/min  
working pressure 330/360 bar

Hydraulic tank capacity 1000/850 l  
Hydraulic oil filter with long time change interval.  
Healthy oil temperature through high dimensioned hydraulic oil cooler. Central service board for easy and rapid check of complete hydraulic-system.  
Servo joy sticks for operating movements and additional functions as per ISO-System.



### Swing System

The swing operation is driven through the well designed load sensing system and two swing drives, axial piston motor, spring-loaded hydraulically releasable multiple-disk brake, planetary gear and pinion shaft.  
Swing speed 0 – 6.2 rpm, infinitely controllable.  
Hydraulic motor with integrated brake valves for reduction of wear in braking system to a minimum.  
Large dimensioned swing bearing.



### Undercarriage

Undercarriage welded as rigid, torsion-free box-type design with integrated 4-point outriggers. (Optionally with individual positioning) The drive function is powered by 2 variable displacement piston motors with directly flanged brake valve. 2-circuit servo brake system with additional safety brake as parking brake. Steering axle as hydraulically controllable oscillating axle. Oscillating axle cylinders with safety check valves.  
Drive speed 0 - 15 km/h  
70 t special wide gauge axles  
8 tires, solid rubber 14.00-24  
**Optional:**  
8 tires, solid rubber 16.00-25



### Upper Structure

Torsion-free upper frame with continuous bearing-plates for optimal power introduction, precision machined. Steel-bushes for the boom-pivot. Special sound insulation for the engine. Excellent design.



### Operator's Cab

Comfortable F 2000 operator's cab, resiliently mounted, with exceptional sound suppression, large-capacity compartment with excellent allround visibility, all-weather design with tinted safety glass, front windscreen with ventilation position stows under the roof, large-size skylight, window wiper/washer system for front wind-screen and skylight, front guard panel, large-capacity stowage rack, ergonomically designed comfortable seat, resiliently mounted, adjustable in suspension and height, seat cushion adjustable in depth and angle, adjustable lumbar support, wide adjustable armrests, clearly laid out instrument panel with ergonomically shaped control levers, infinitely variable cab heating system, outside air and circulating air stages, with particle filter. Five adjustable air vents for optimum work environment, new SDS diagnostic system for monitoring of all essential machine and engine functions, includes visual and audible warning of any malfunctions, wide range of additional features and equipment.  
Joystick-steering.

**Optional:**  
hydraulic elevating and forward moving cab type C300/260.  
Fixed high cab.



### Working Equipment

Box-type design with large dimensioned bearings for long working-life, in sealed and protected version.  
Central greasing system as standard.  
Working-cylinders with hydraulic end position damping.  
Optimized kinematics for high lifting capacities.  
The material handling equipment has been specially designed for the increased requirements of high-performance operation.  
Well designed hydraulic tubes and hoses in SAE flange system.



### Service Weight

870 basic machine with 4-point outriggers, material handling boom and orange peel grab

**approx. 66,000 kg**

The given weights may vary with different equipment.

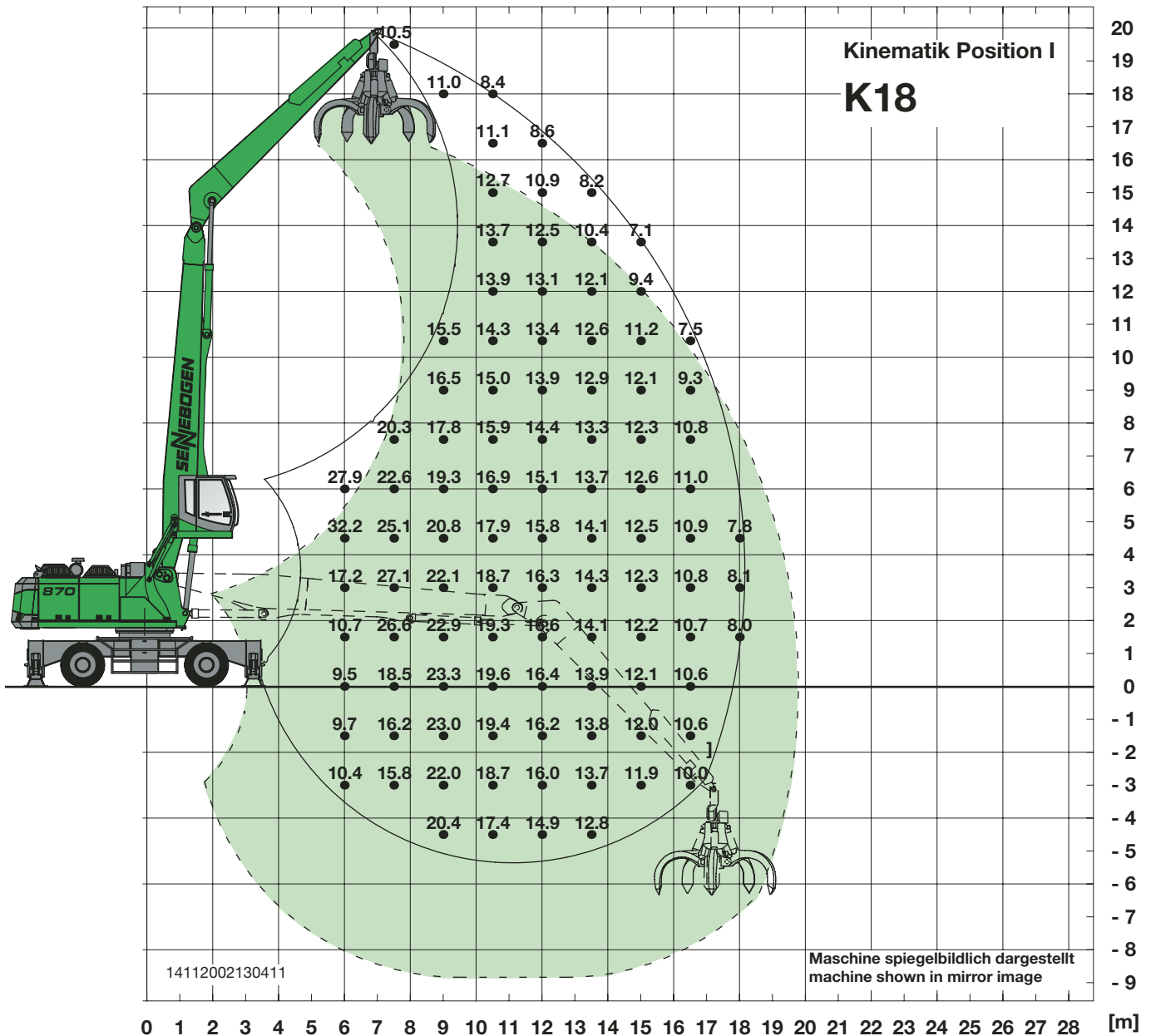
### green line Material handling Machines

Man and machine as a successful synthesis.  
The new green line generation unifies especially:

- Robust design
- High handling performance
- Efficiency
- Easy servicing
- Super comfort cabine F 2000 with diagnostic system-SDS
- Super sound insulation
- Functional design

Certification according to CE regulations.

# Leading through Innovation



## 870 M

- Unterwagen: MP 70 mit 4-Punkt Abstützung, 8-fach Bereifung 14.00-24, Vollgummi
- Kompaktausleger: 10,5 m
- Ladestiel: 8,0 m
- Kinematikposition: I
- Kabine: um 2700 mm hochfahrbare Kabine Typ C 270

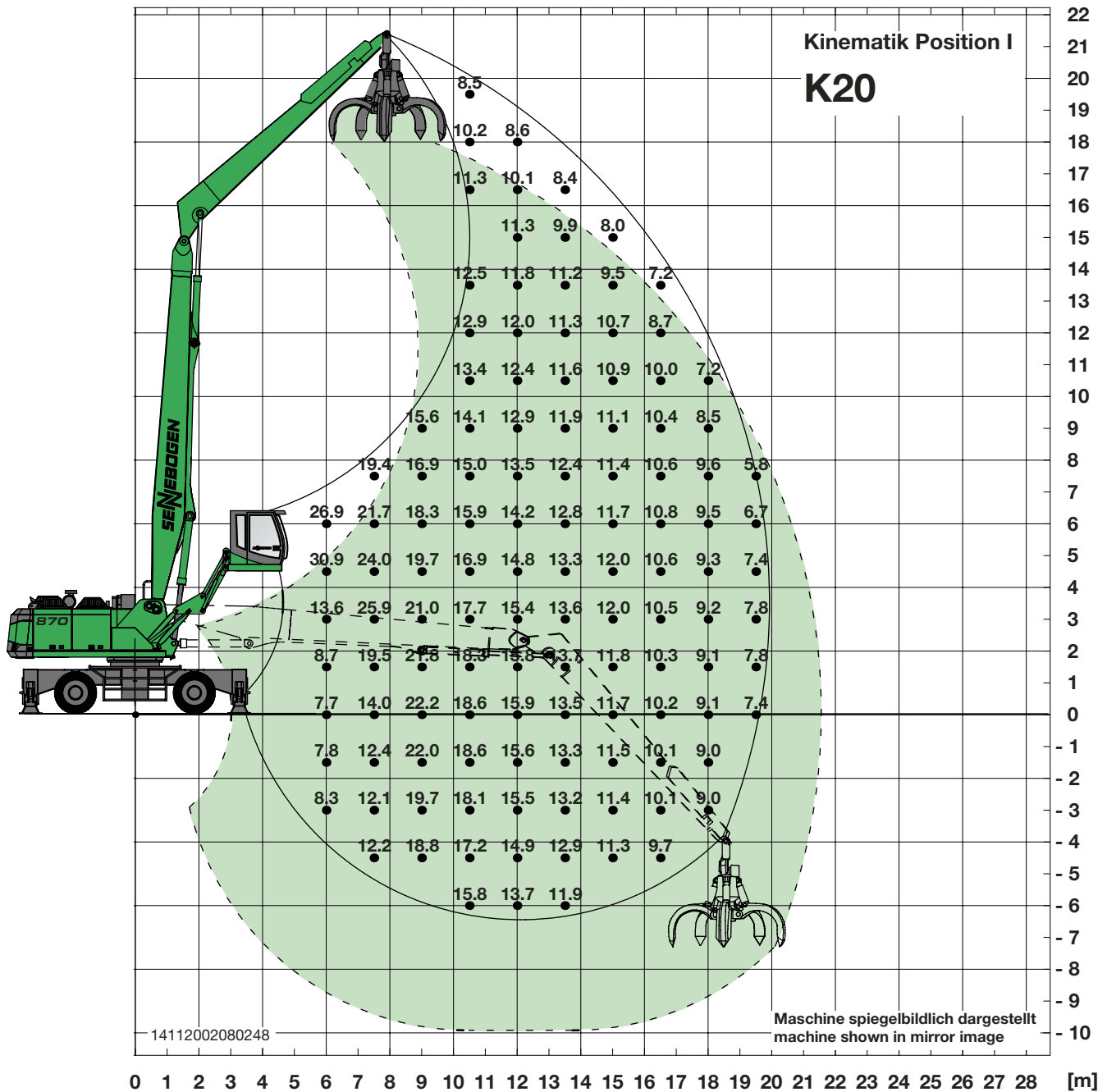
## 870 M

- Undercarriage: MP 70 with 4-point outriggers, 8 tires 14.00-24, solid rubber tires
- Compact boom: 10.5 m
- Loading stick: 8.0 m
- Kinematic position: I
- Cab: 2700 mm elevating cab type C 270

## Traglasten

### Anmerkungen:

Alle Werte sind in Tonnen (t) angegeben und betragen 75 % der statischen Kipplast bzw. 87 % der hydraulischen Hubkraft gemäß ISO 10567. Sie gelten mit Abstützung und sind auf festem und ebenem Untergrund 360° schwenkbar. Arbeitsgeräte wie Mehrschalengreifer, Magnet etc. sind Teil der Traglast. Für den Lasthebebetrieb ist entsprechend deb CE-Richtlinien eine Rohrbruchsicherung am Hubzylinder und eine Überlastwarneinrichtung erforderlich.



## 870 M

- Unterwagen: MP 70 mit 4-Punkt Abstützung, 8-fach Bereifung 14.00-24, Vollgummi
- Kompaktausleger: 11,5 m
- Ladestiel: 9,0 m
- Kinematikposition: I
- Kabine: hydraulisch hoch- und vorfahrbare Kabine Typ C 300/260

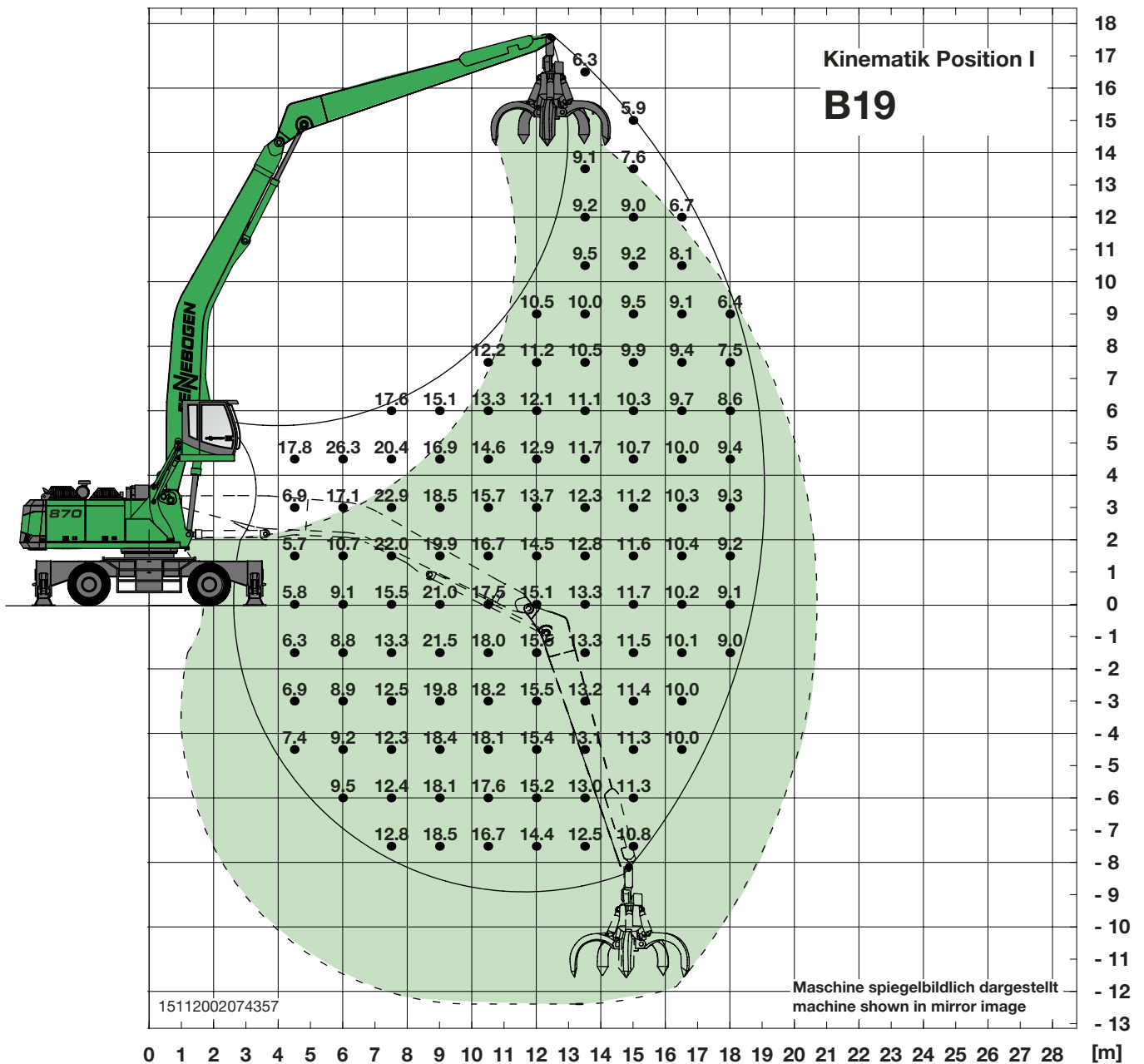
## 870 M

- Undercarriage: MP 70 with 4-point outriggers, 8 tires 14.00-24, solid rubber tires
- Compact boom: 11.5 m
- Loading stick: 9.0 m
- Kinematic position: I
- Cab: hydraulic elevating and forward moving cab type C 300/260

## Load chart

### Notes:

Lifting capacities are stated in metric tons. Indicated loads are based on ISO 10567 and do not exceed 75 % of tipping and 87 % of hydraulic capacity. Machine on firm, level supporting surface. Loads valid for 360° on outriggers supported. Working equipment like orange peel grab, magnet plate etc. are part of the lifting capacity. According to European Standard, EN 474-5: In the European Union excavators have to be equipped with an overload warning device and automatic check valves on the hoist cylinders, when they are used for lifting operations which require the use of lifting accessories.



## 870 M

- Unterwagen: MP 70 mit 4-Punkt Abstützung, 8-fach Bereifung 14.00-24, Vollgummi
- Kompaktausleger: 11,5 m Bananatyp
- Ladestiel: 9,0 m
- Kinematikposition: I
- Kabine: um 2700 mm hochfahrbare Kabine Typ C 270

## 870 M

- Undercarriage: MP 70 with 4-point outriggers, 8 tires 14.00-24, solid rubber tires
- Compact boom: 11.5 m banana type
- Loading stick: 9.0 m
- Kinematic position: I
- Cab: 2700 mm elevating cab type C 270

## Traglasten

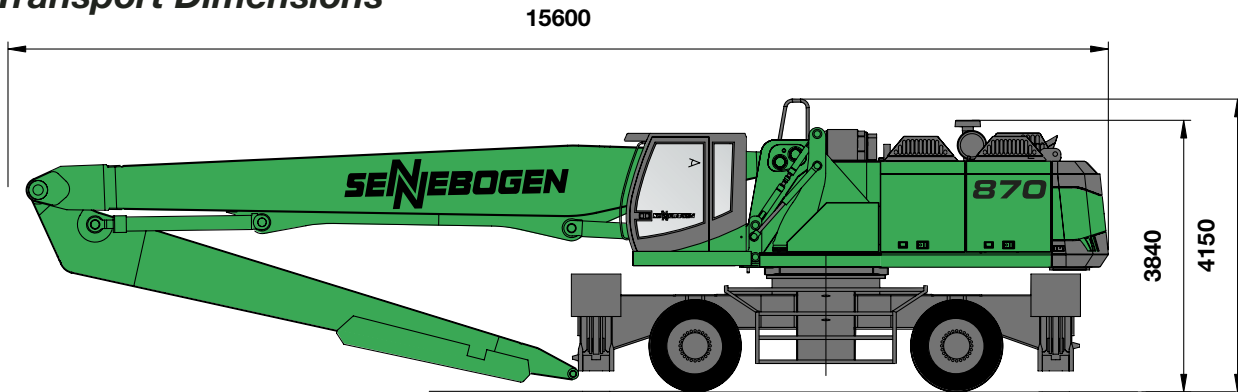
### Anmerkungen:

Alle Werte sind in Tonnen (t) angegeben und betragen 75 % der statischen Kipplast bzw. 87 % der hydraulischen Hubkraft gemäß ISO 10567. Sie gelten mit Abstützung und sind auf festem und ebenem Untergrund 360° schwenkbar. Arbeitsgeräte wie Mehrschalengreifer, Magnet etc. sind Teil der Traglast. Für den Lasthebebetrieb ist entsprechend deb CE-Richtlinien eine Rohrbruchsicherung am Hubzylinder und eine Überlastwarneinrichtung erforderlich.



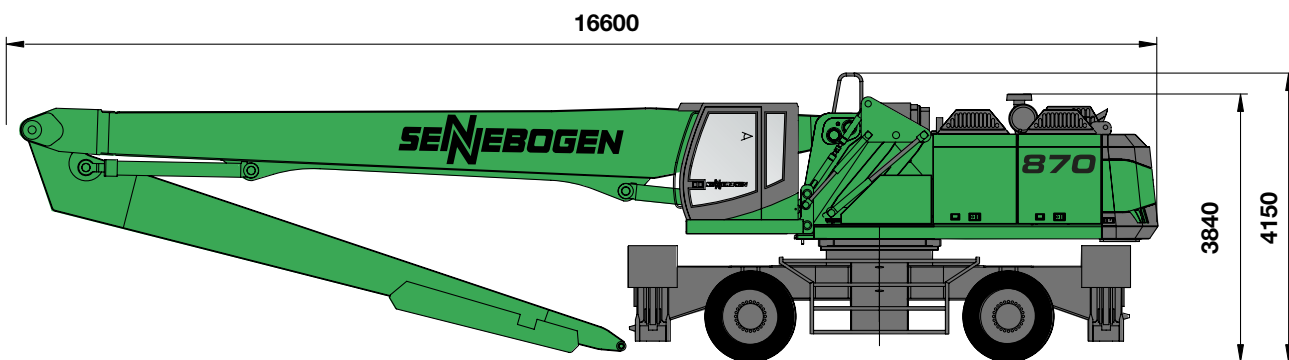
## Transportmaße

### Transport Dimensions



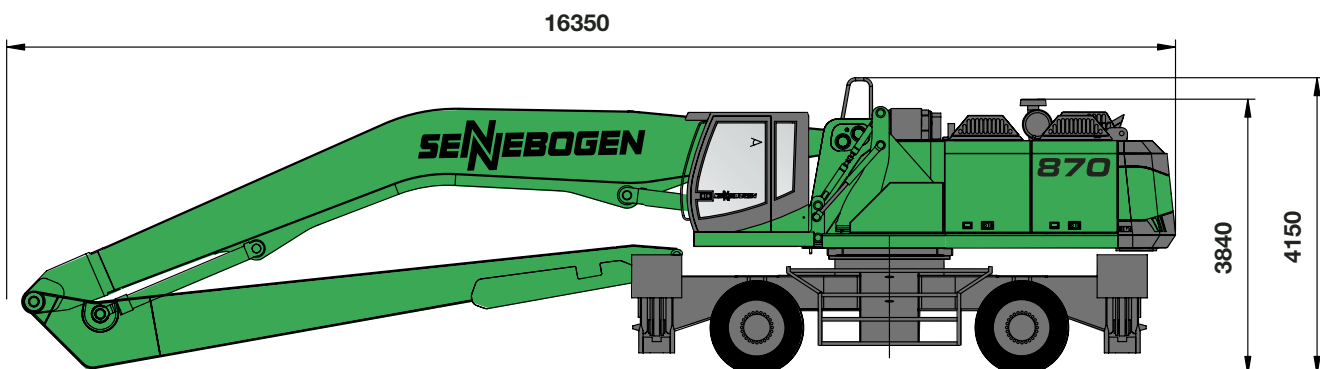
870 M Transportposition mit Ladeausleger 10,5 m und Greiferstiel 8,0 m

870 M Transport position with loading boom 10.5 m and grabstick 8.0 m



870 M Transportposition mit Ladeausleger 11,5 m und Greiferstiel 9,0 m

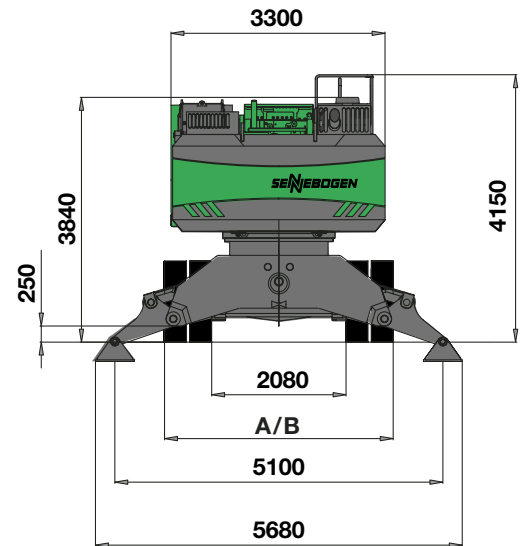
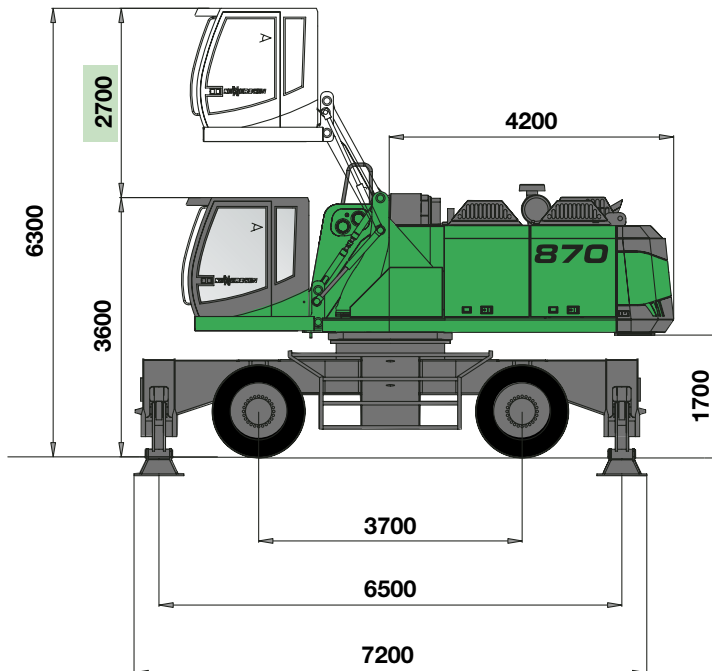
870 M Transport position with loading boom 11.5 m and grabstick 9.0 m



870 M Transportposition mit Banana Ausleger 11,5 m und Spezial Greiferstiel 9,0 m

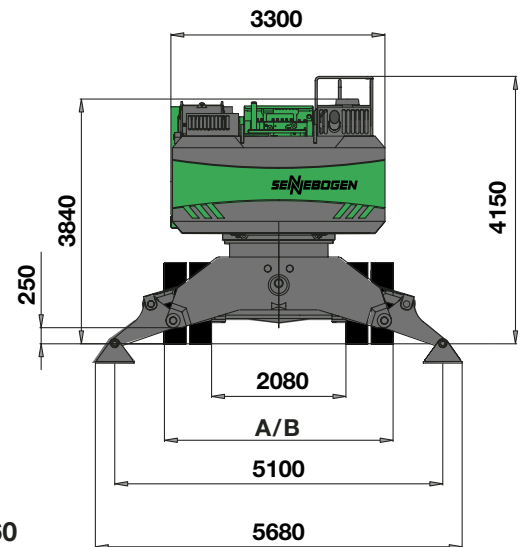
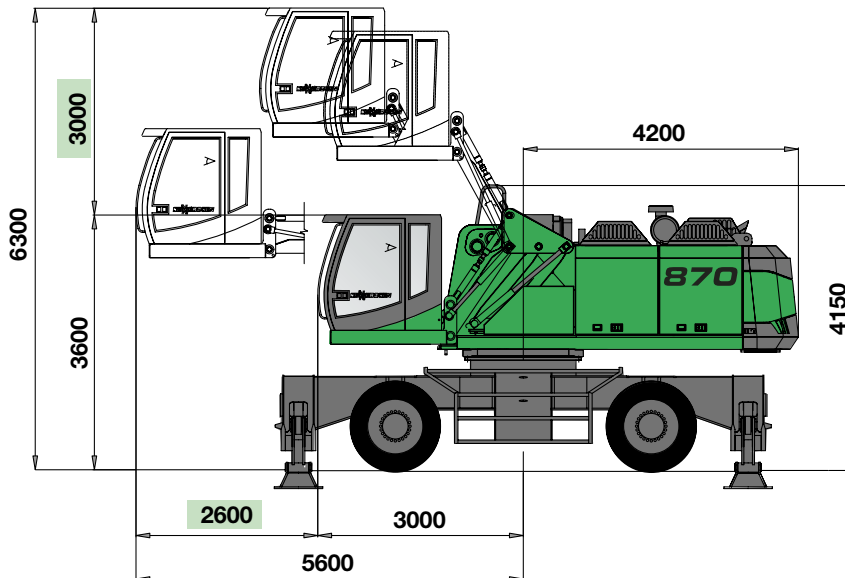
870 M Transport position with banana boom 11.5 m and special grabstick 9.0 m

## Maße Dimensions



870 M mit um 2700 mm hydraulisch hochfahrbarer Kabine Typ C270

870 M with 2700 mm hydraulic elevating cab type C270



870 M mit hydraulisch hoch- und vorfahrbarer Kabine Typ C300/260

870 M with hydraulic elevating and forward moving cab type C300/260

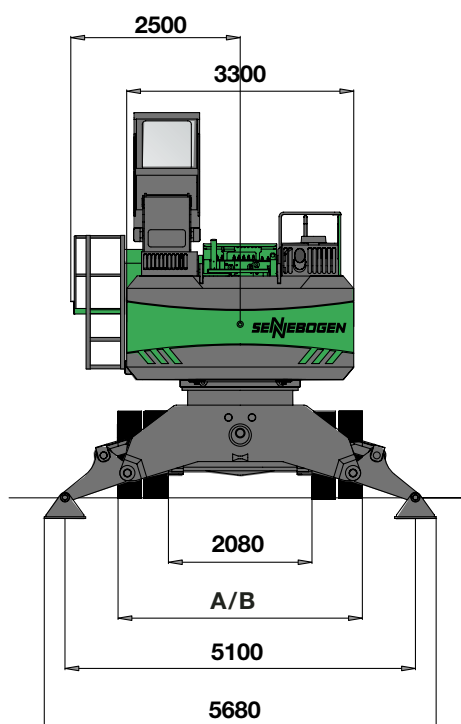
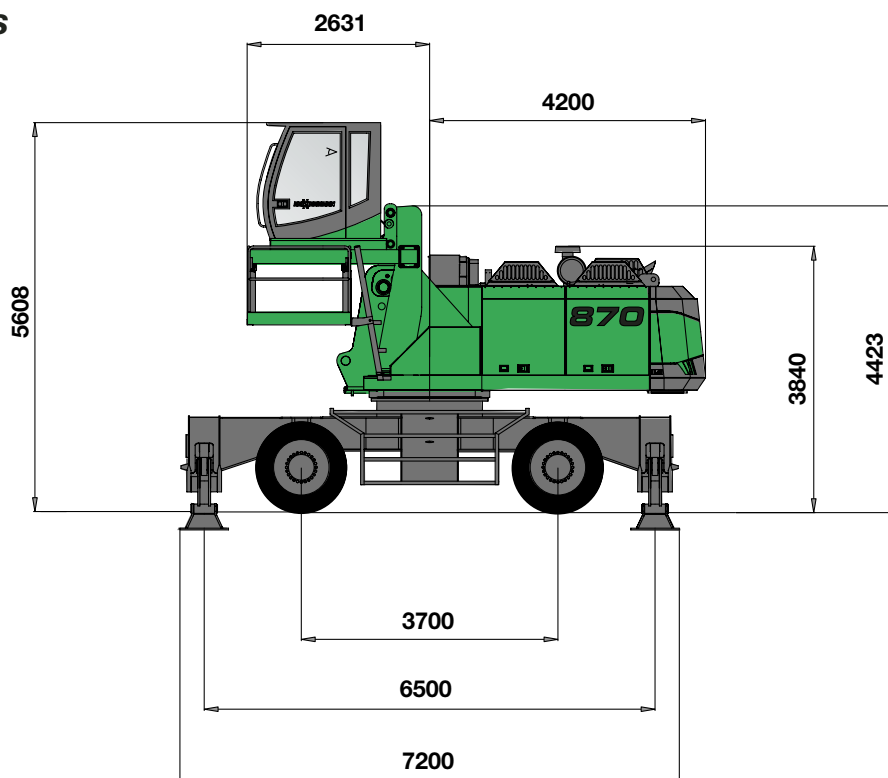
<b>A</b>	Transportbreite mit Bereifung 8 fach 14.00-24	3650 mm
<b>B</b>	Transportbreite mit Bereifung 8 fach 16.00-25	3800 mm
<b>A</b>	Transport Width with 8 tires 14.00-24	3650mm
<b>B</b>	Transport Width with 8 tires 16.00-25	3800 mm

Maße unterliegen Toleranzen und können abweichen!  
Measures are depending on tolerances and may differ!



## Maße

### Dimensions



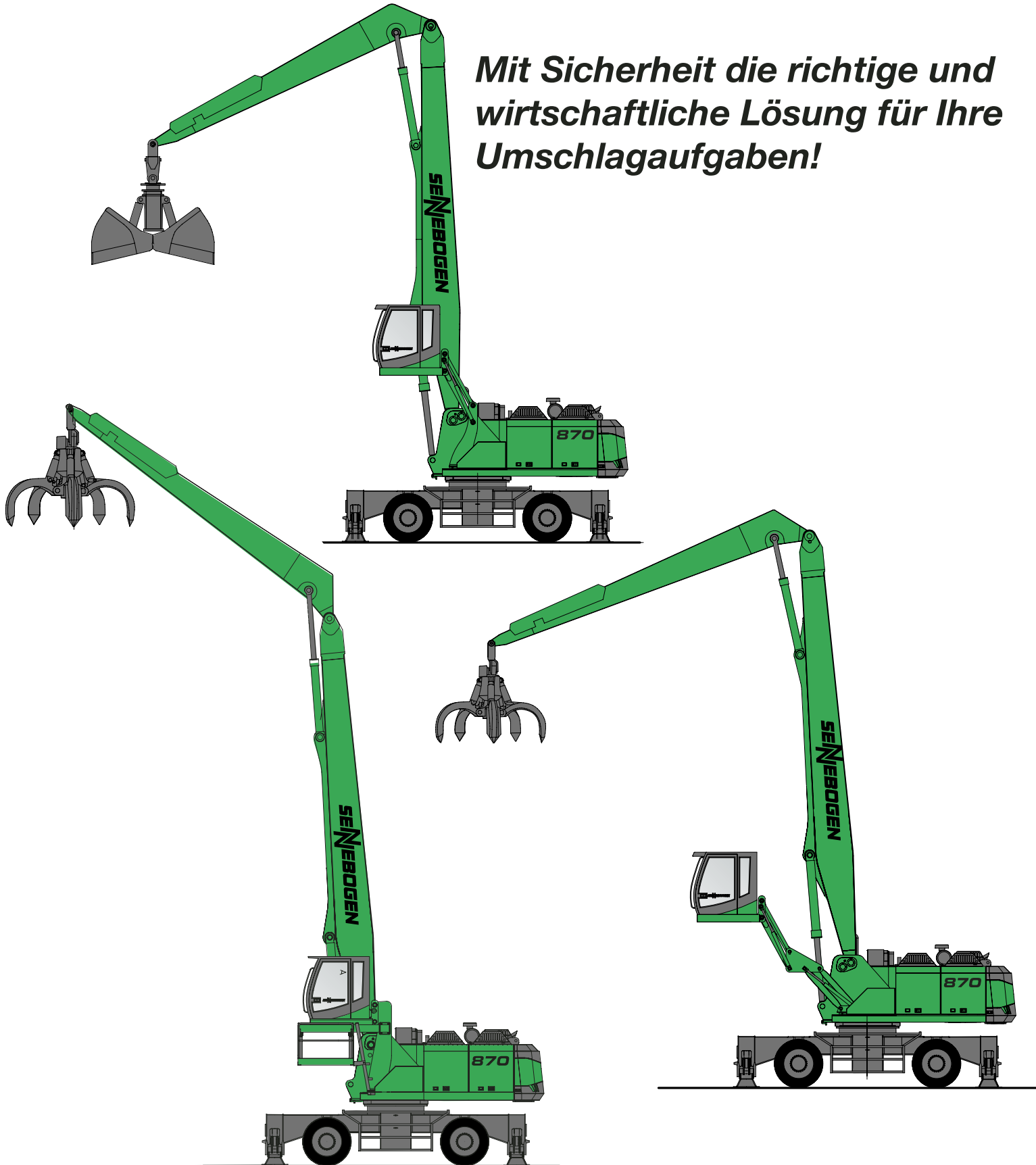
**870 M** mit starr hochgesetzter Kabine, Erhöhung 1500 mm, auf Wunsch 2000 mm, mechanisch nach vorne abklappbar.

**870 M** with fixed cab, height 1500 mm, optional 2000 mm, mechanically tiltable.

# SENEBOGEN®

# 870 M

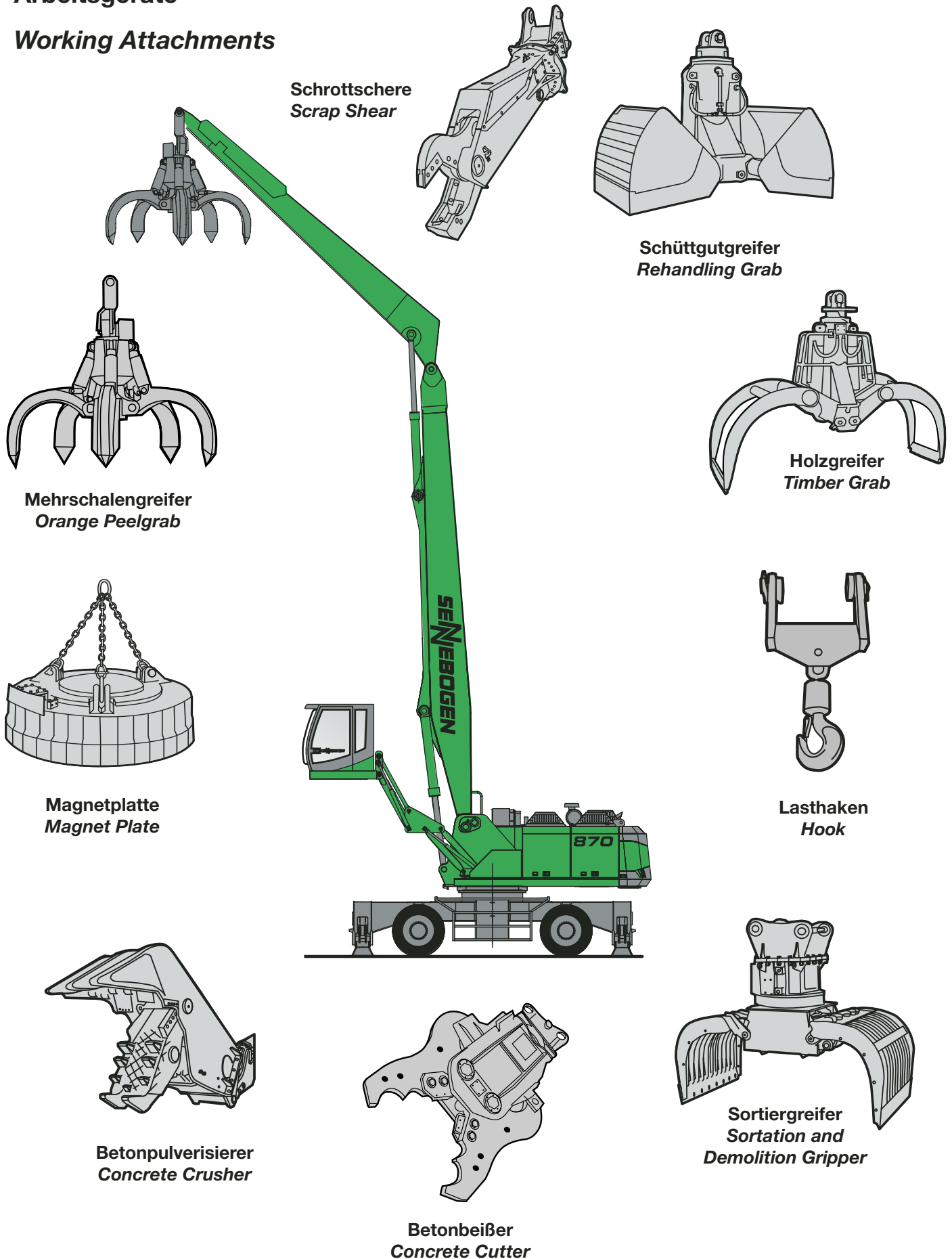
*Mit Sicherheit die richtige und wirtschaftliche Lösung für Ihre Umschlagaufgaben!*



*Definitely the right and economical solution for your materials handling jobs!*

## Arbeitsgeräte

## Working Attachments



# 870<sub>M</sub>



## Komfort-Fahrer Kabine F2000

- moderne und übersichtliche Gestaltung
- ausgezeichnete Rundumsicht
- ermüdungsfreies, ruhiges Arbeiten durch Schwingungsdämpfung und Komfortsitz
- sehr gute Belüftung über Schmutzfilter
- verstellbare Lenksäule

## High-comfort F2000 operator's cab

- Advanced design, clear design
- Excellent allround visibility
- Insulated against vibration and fitted with comfortable seat for non-fatiguing, smooth and quiet operation
- Excellent ventilation through particle filter
- adjustable steering column

## Perfekte Servicefreundlichkeit

- Grobschmutzabscheidung serienmäßig
- hervorragende Zugänglichkeit zum Luftfilter und den Batterien
- optimale Reinigungsmöglichkeit für den Kühler

## Perfekt serviceability

- in series we offer a coarse particle separation in front of engine cooler and air filter
- outstanding accessibility for air filter and batteries
- excellent cleaning possibilities for engine and hydraulic coolers

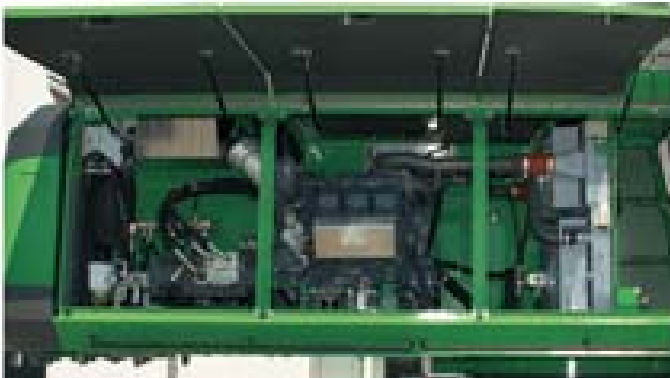


## Motorraum mit Leistungspaket

- starker, wassergekühlter Deutz Dieselmotor
- sehr gute Zugänglichkeit durch Längseinbau
- große Seitentüren mit Gasfedern

## Engine compartment housing vigorous power unit

- Powerful water-cooled Deutz diesel engine
- Longitudinally mounted for optimum accessibility
- Large-size side doors with gas springs

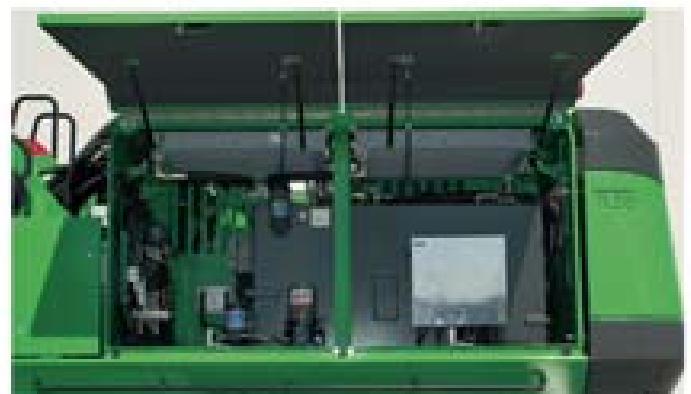


## Stauraum

- sehr großer Dieseltank - einfach zu betanken
- Stauraum für Werkzeug und Zubehör
- große Seitentüre mit Gasfedern

## Storage compartment

- High-capacity diesel tank - easy to refuel
- Storage compartment for tools and accessories
- Large-size side door with gas springs



**SENNEBOGEN**

**SENNEBOGEN**

**Maschinenfabrik GmbH**

Sennebogenstraße 10

94315 Straubing, Germany

Tel. +49 9421 540-144/146

Fax +49 9421 43 882

marketing@sennebogen.de

Best.Nr. 074605  
870 M-041025\*