

MHL 350 MHL 360 MHL 380 MHL 585

HAFENUMSCHLAG



DIE FLEXIBLE ALTERNATIVE FÜR DEN HAFENUMSCHLAG

- Mobil, vielseitig, leistungsstark - sofort und überall einsetzbar
- Präzises Positionieren, Ablegen und Verladen von Schüttgut aller Art
- Hervorragende Stabilität bei hohen Traglasten
- Exzellente Umschlagsleistungen
- Sichere und einfache Bedienung

MOBILITÄT FÜR EIN BREITES EINSATZSPEKTRUM

MHL 360

Motorleistung	186 kW / 2000 min ⁻¹
Max. Reichweite	18 m
Max. Ausschütthöhe	16 m
Einsatzgewicht	44,0 - 46,0 t
Schrottgreifer	0,8 m ³



MHL 350

Motorleistung	148 kW / 2000 min ⁻¹
Max. Reichweite	16 m
Max. Ausschütthöhe	14 m
Einsatzgewicht	32,0 - 35,5 t
Schrottgreifer	0,8 m ³



MHL 585

Motorleistung	248 kW / 1800 min ⁻¹
Max. Reichweite	21 m
Max. Ausschütthöhe	18 m
Einsatzgewicht	74,9 - 77,5 t
Schrottgreifer	1,0 - 1,4 m ³

MHL 380

Motorleistung	248 kW / 2000 min ⁻¹
Max. Reichweite	21 m
Max. Ausschütthöhe	18 m
Einsatzgewicht	65 t
Schrottgreifer	1,0 - 1,4 m ³

FLEXIBEL, VIELSEITIG UND WIRTSCHAFTLICH



► Traditionelle Hafenstandorte an Binnengewässern und Küsten wandeln sich zusehends von reinen Umschlagplätzen zu Standorten von logistischen Dienstleistungen.

Damit erhält die Fähigkeit kurzfristig auf unterschiedlichste Anforderungen zu reagieren, zunehmend an Bedeutung im Hafenumschlag. TEREX Fuchs Lademaschinen garantieren hierbei eine optimale Einsatzflexibilität.

Im Gegensatz zu herkömmlichen Umschlaggeräten wie Seil- und Portalkranen ist die mobile Lademaschine ohne Aufwand immer einsatzbereit und in kürzester Zeit am Einsatzort. Die kraftvolle und feinfühligere Hydraulik erlaubt ein erheblich präziseres Entladen und punktgenaues Absetzen des Ladegutes, sei es nun auf einem Lagerplatz, im Laderaum eines anderen Schiffes oder in einem Eisenbahnwaggon. Dabei ist durch die gekröpfte Ausrüstung der gesamte Laderaum auch direkt an der Bordwand erreichbar.

Die schnellen Ladespiele und eine hohe Tragkraft über den gesamten Arbeitsbereich garantieren dabei hervorragende Ladeleistungen.

Dabei hat der Maschinenführer durch die hydraulisch verfahrbare Kabine immer eine optimale Sicht auf den Arbeitsbereich. Die Bedienung ist unkompliziert und schnell erlernbar. Die äußerst robuste Bauweise der TEREX Fuchs Lademaschinen gewährleistet auch unter härtesten Bedingungen lange Standzeiten und einen ungestörten Betrieb.

Unterschiedlichste Anbauwerkzeuge erweitern zusätzlich das Einsatzspektrum und garantieren eine optimale Auslastung.



AUF DEN PUNKT

Mit mobilen Lademaschinen von TEREX Fuchs ist ein punktgenaues Absetzen des Ladegutes überhaupt kein Problem. Die feinfühligere Hydraulik erlaubt ein sicheres und schnelles Bewegen der Ladung, da die Schwenkbewegung jederzeit kontrolliert abgebremst werden kann. Ein Ausschlagen der Ladung ist dabei nicht zu befürchten.



EINE MASCHINE - UNZÄHLIGE EINSATZMÖGLICHKEITEN

- einfach und schnell verfahrbar
- optimal zum Ladeort positionierbar
- präzises, punktgenaues Absetzen und Aufnehmen des Ladegutes
- schnelle Ladespiele - hohe Ladeleistung
- schneller Wechsel von Arbeitsgeräten, auch vor Ort
- direktes Verladen von Schiff zu Schiff
- direktes Absetzen von Schüttgut auf Halde
- direktes Verladen auf LKW oder Waggon
- direktes Beschicken von Transportbändern oder Sortieranlagen



SICHER IM GRIFF



KRAFTVOLLE UND FEINFÜHLIGE HYDRAULIK

Die Kinematik des Ausleger-systems liefert hohe Traglastwerte über den gesamten Arbeitsbereich. Damit kann das einmal aufgenommene Ladegut schnell und sicher angehoben werden. Bei der MHL585 garantiert die elektrische Vorsteuerung ein optimales Ansprechverhalten bei allen Arbeitsbewegungen, gerade auch bei niedrigen Aussen-temperaturen.

Die äußerst feinfühligste Hydraulik der TEREX Fuchs Lademaschinen sorgt für extrem kurze Reaktionszeiten auf die Steuersignale für ein direktes Feedback und garantiert eine hervorragende Feinsteuerbarkeit. Eine optimale Ausnutzung der Motorleistung sichert eine Grenzlastregelung, die dafür sorgt, dass die maximale Leistung immer dort zur Verfügung steht, wo sie gerade benötigt wird. Dabei gewährleistet die Hydraulik über eine verlustarme Ölführung eine perfekte Abstimmung zwischen Fahr- und Schwenkantrieb, der Ladeausrüstung und dem Greiferbetrieb.

ÜBERSICHT BEHALTEN

OPTIMALE ARBEITSHÖHE - PERFEKTE SICHT AUF DIE LADUNG

Mit der hydraulisch stufenlos verfahrbaren Kabine hat der Fahrer das Ladegut jederzeit perfekt im Blick. Die Lagerung des Hubgerüsts erlaubt ein ruckfreies Verfahren der Kabine über eine proportionale Vorsteuerung bis auf eine optimale Sichthöhe.

Bei der MHL585 beträgt die maximale Sichthöhe 8,20m. Unabhängig davon kann bei den Geräten MHL 360, 380 und 585 die Kabine in jeder Arbeitshöhe 2,20m nach vorn verfahren werden.

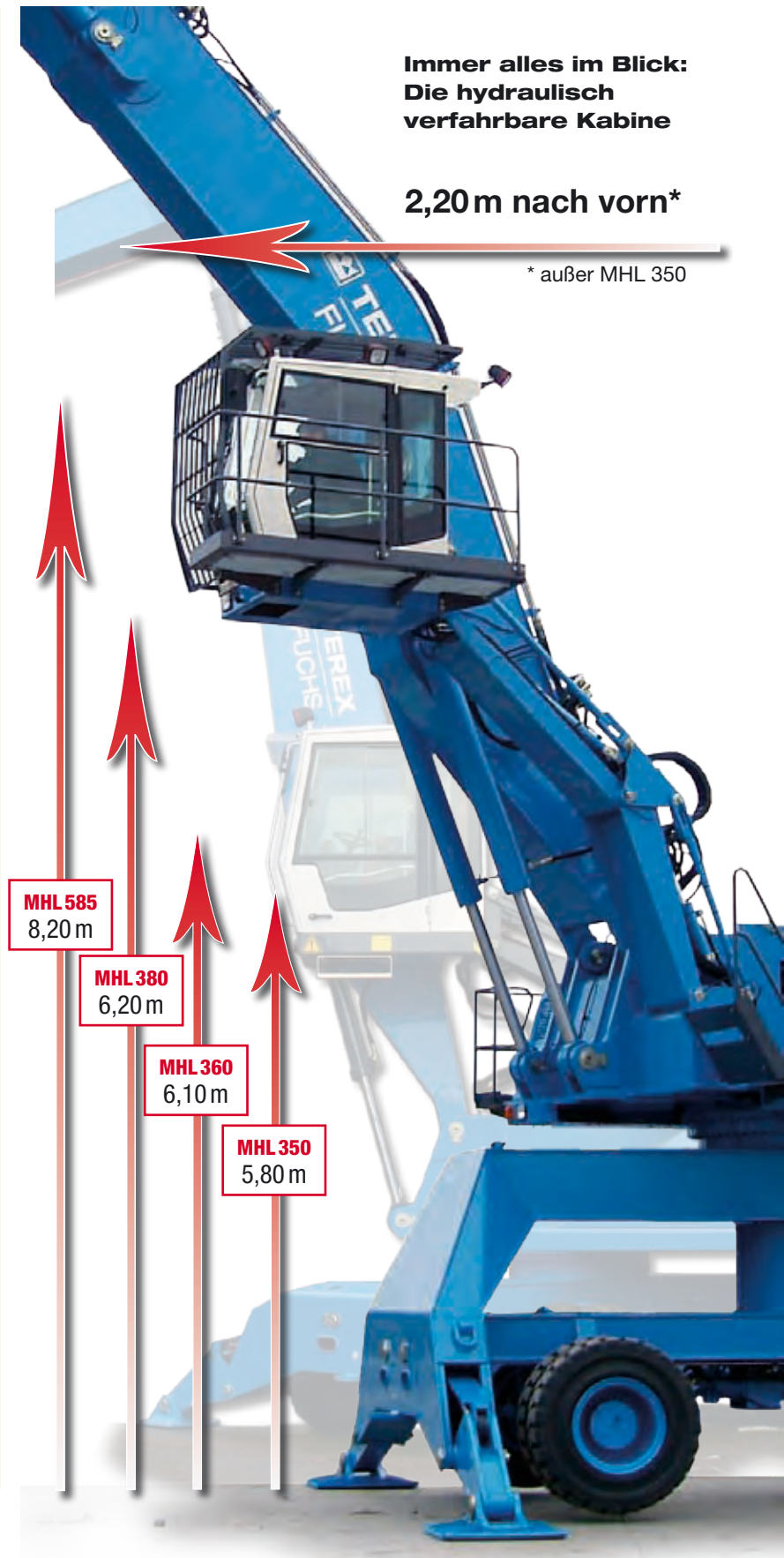
Damit ist auch bei der Entladung von Schiffskörpern mit hohen Bordwänden immer eine optimale Sicht auf Werkzeug und Ladegut sichergestellt. Das erleichtert das genaue Positionieren des Werkzeugs und garantiert hohe Ladeleistungen.

Die großen Front- und Seitenfenster bieten bei allen TEREX Fuchs Lademaschinen eine hervorragende Rundumsicht auf den Arbeitsbereich. Über das Dachfenster ist zusätzlich auch ein Blick auf den Ausleger nach oben möglich. Für die besonderen Anforderungen bei der Schiffsentladung wurde die MHL585 zusätzlich mit einem Bodenfenster ausgerüstet, das jederzeit eine direkte Sicht auf die Ladekante ermöglicht und so noch mehr Sicherheit bietet.

Immer alles im Blick:
Die hydraulisch
verfahrbare Kabine

2,20m nach vorn*

* außer MHL 350



MHL 585
8,20 m

MHL 380
6,20 m

MHL 360
6,10 m

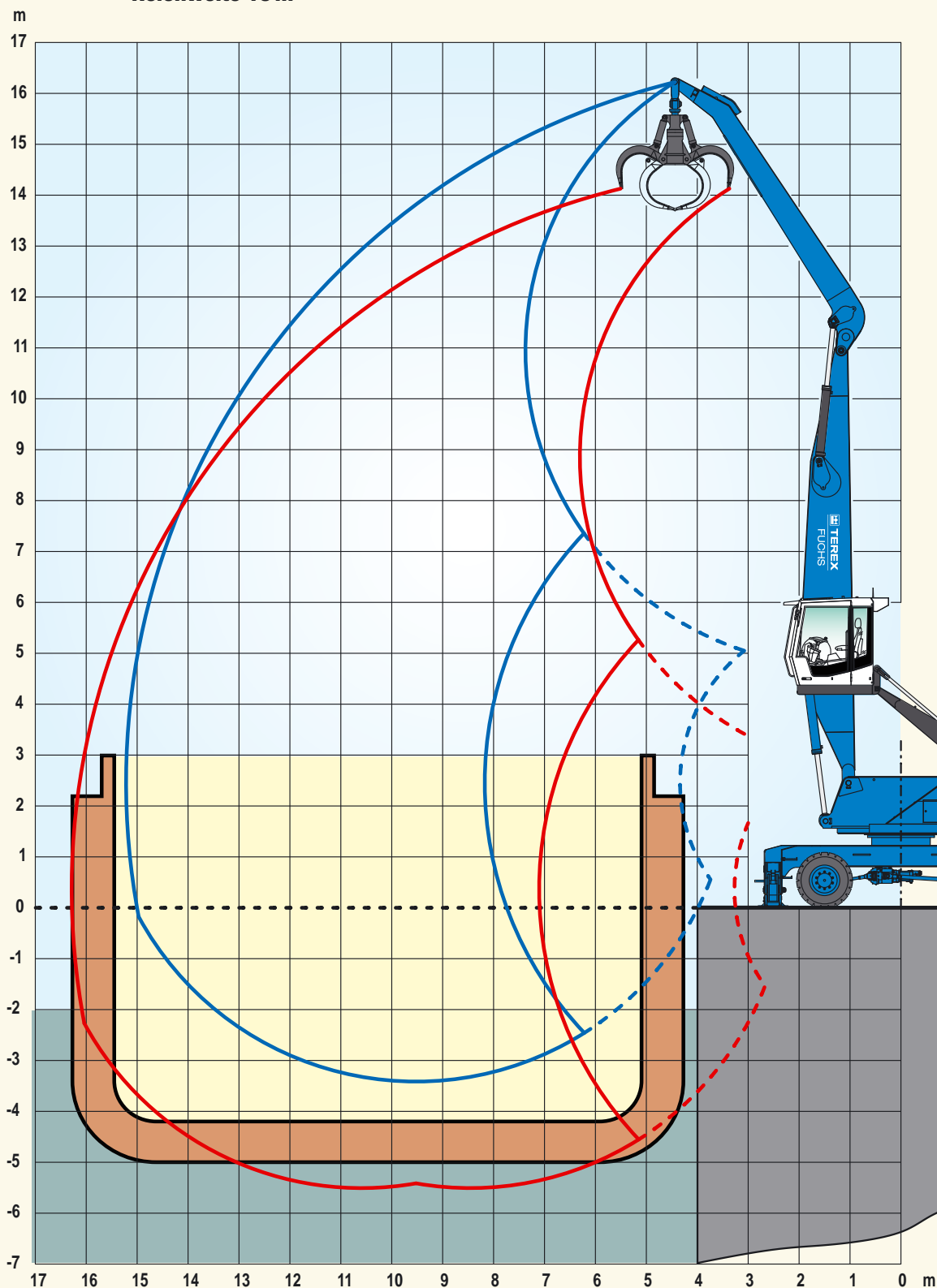
MHL 350
5,80 m

TECHNISCHE DATEN

ARBEITSBEREICH

MHL 350

Reichweite 15 m



MHL 350

Kastenausleger 8,5 m

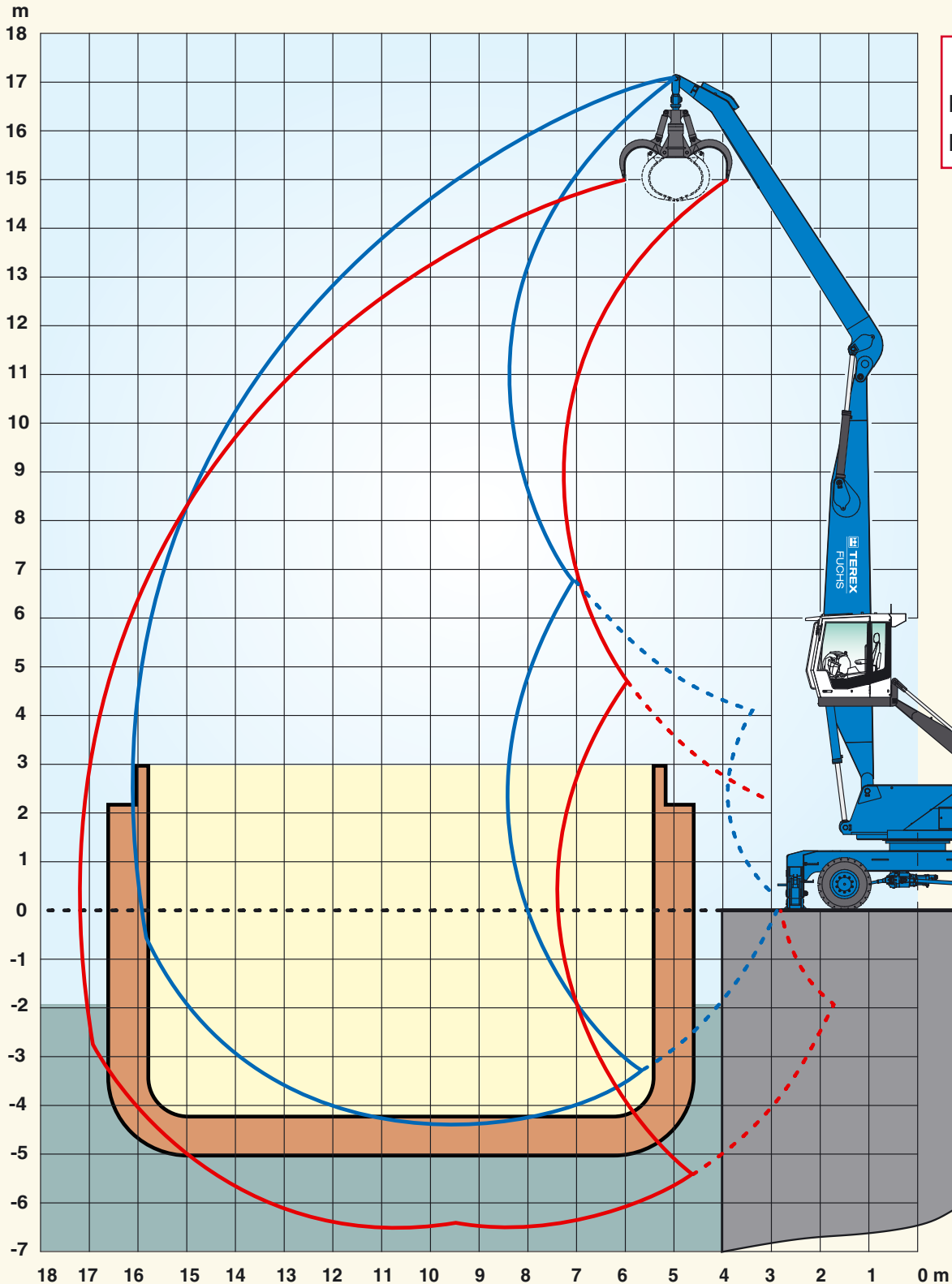
Ladestiel 6,2 m

TECHNISCHE DATEN

ARBEITSBEREICH

MHL 350

Reichweite 16 m



MHL 350

Kastenausleger 8,5 m

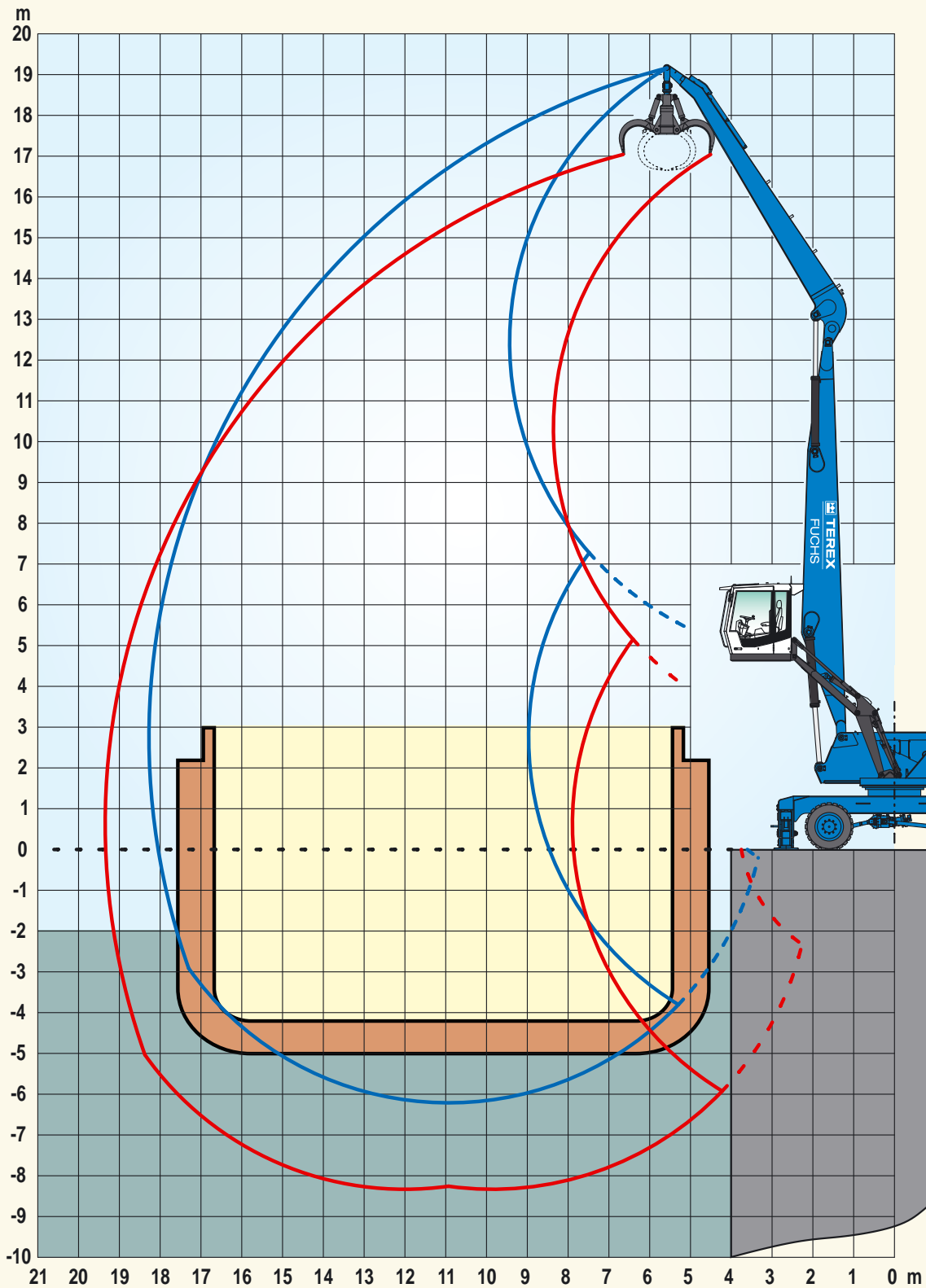
Ladestiel 7,2 m

TECHNISCHE DATEN

ARBEITSBEREICH

MHL 360

Reichweite 18 m



MHL 360

Kastenausleger 9,7 m

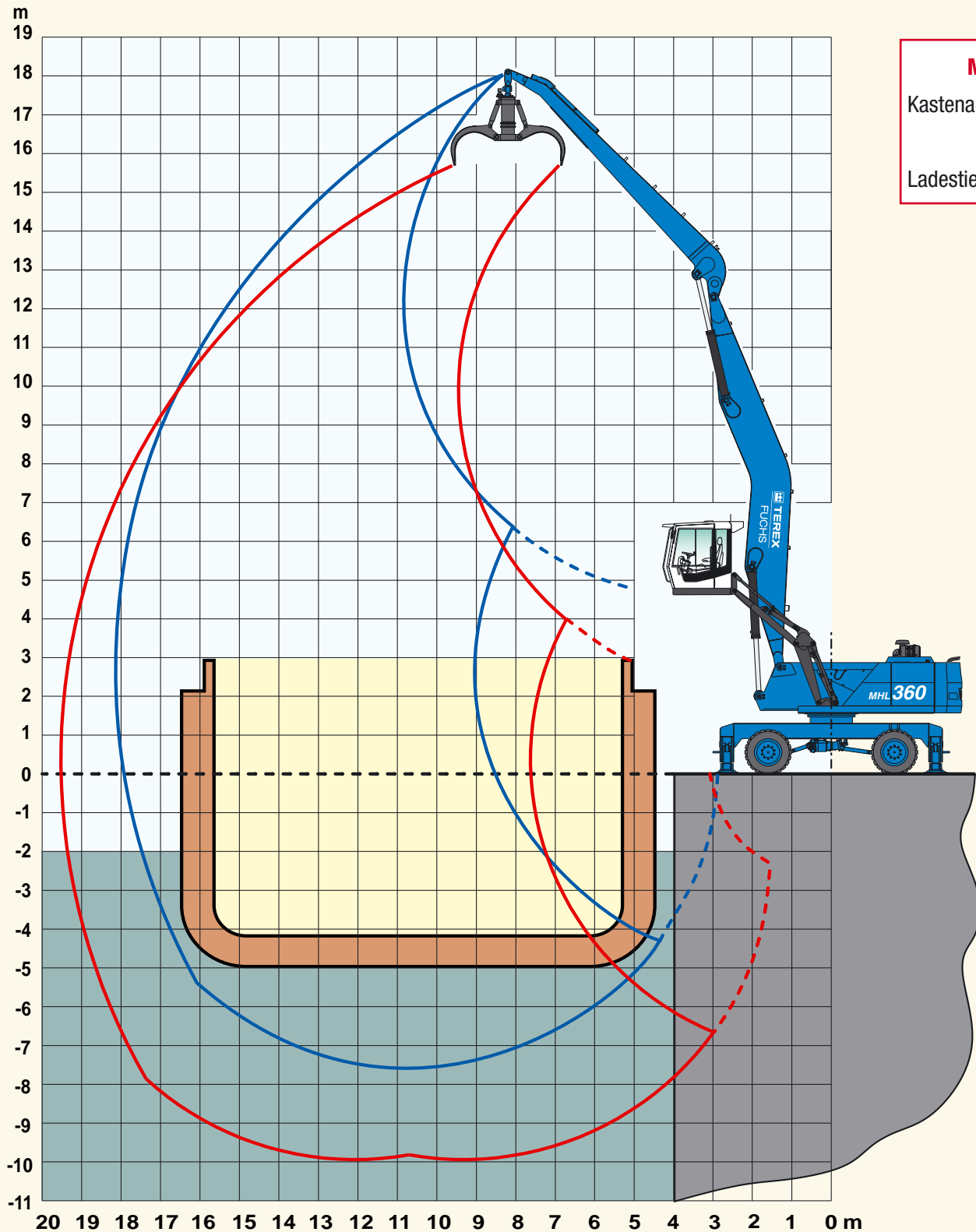
Ladestiel 7,9 m

TECHNISCHE DATEN

ARBEITSBEREICH

MHL 360

Reichweite 18 m



MHL 360

Kastenausleger 9,7 m

gekröpft

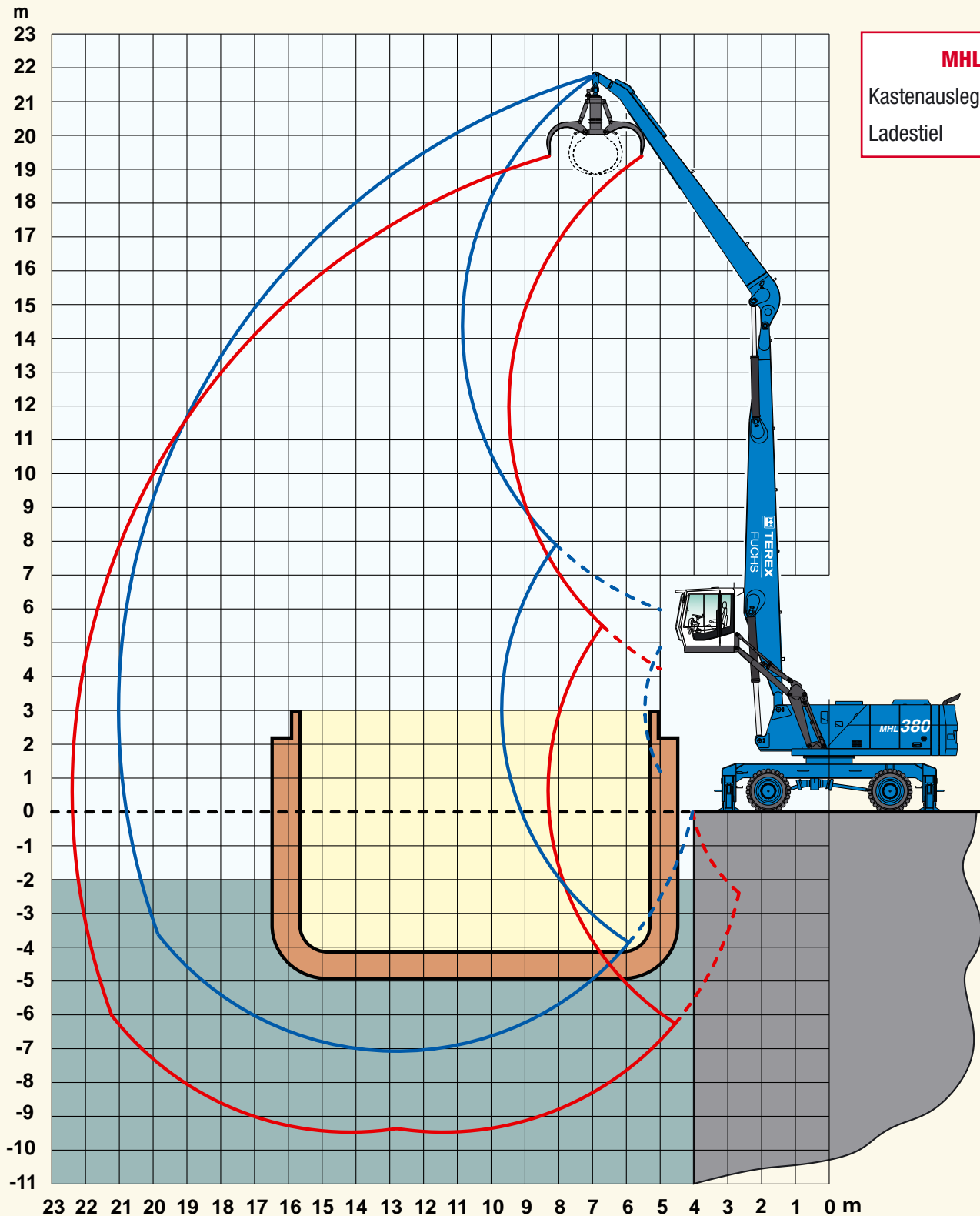
Ladestiel 7,9 m

TECHNISCHE DATEN

ARBEITSBEREICH

MHL 380

Reichweite 21 m



MHL 380

Kastenausleger 11,35 m

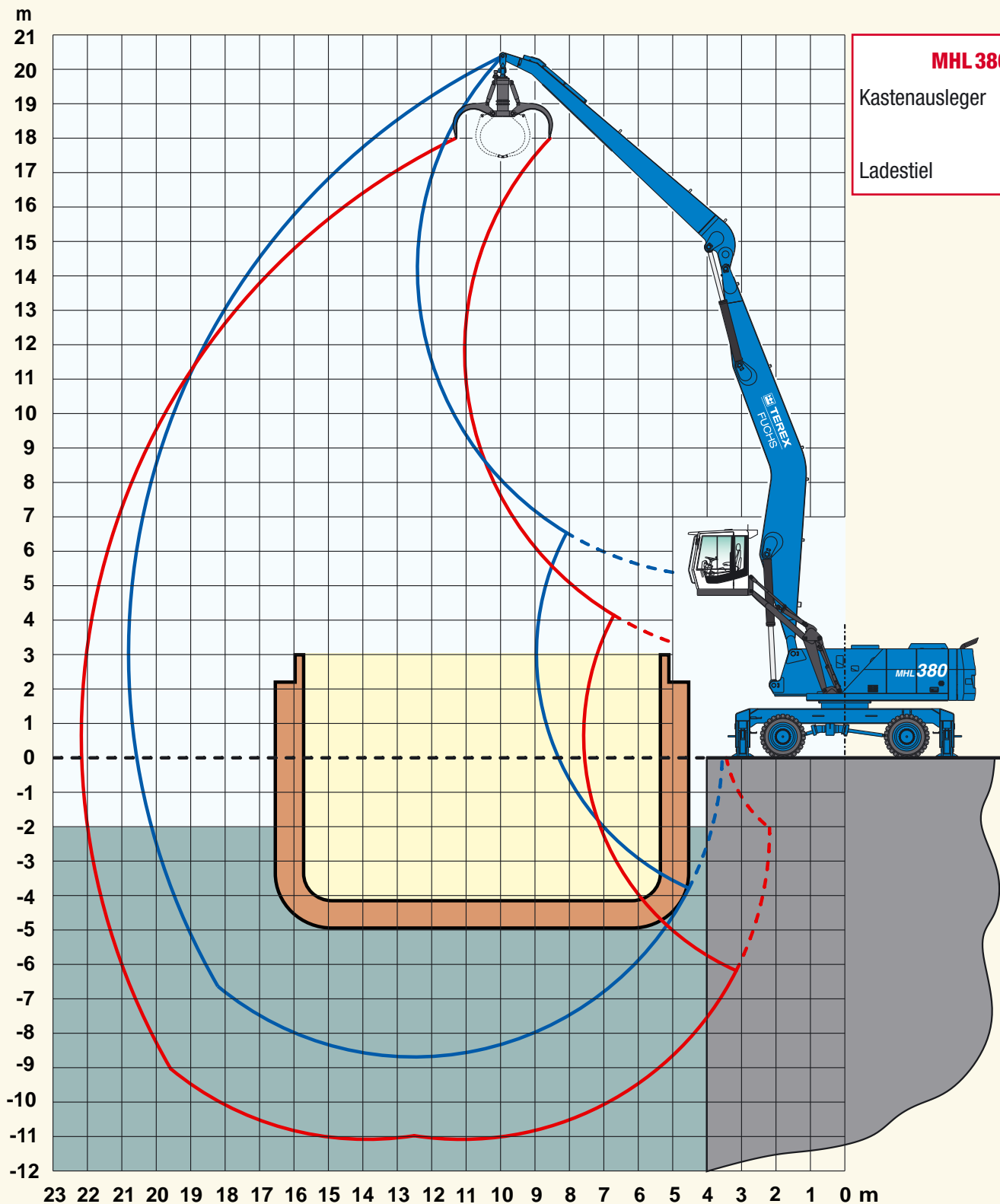
Ladestiel 8,95 m

TECHNISCHE DATEN

ARBEITSBEREICH

MHL 380

Reichweite 21 m



MHL 380

Kastenausleger 11,35 m

gekröpft

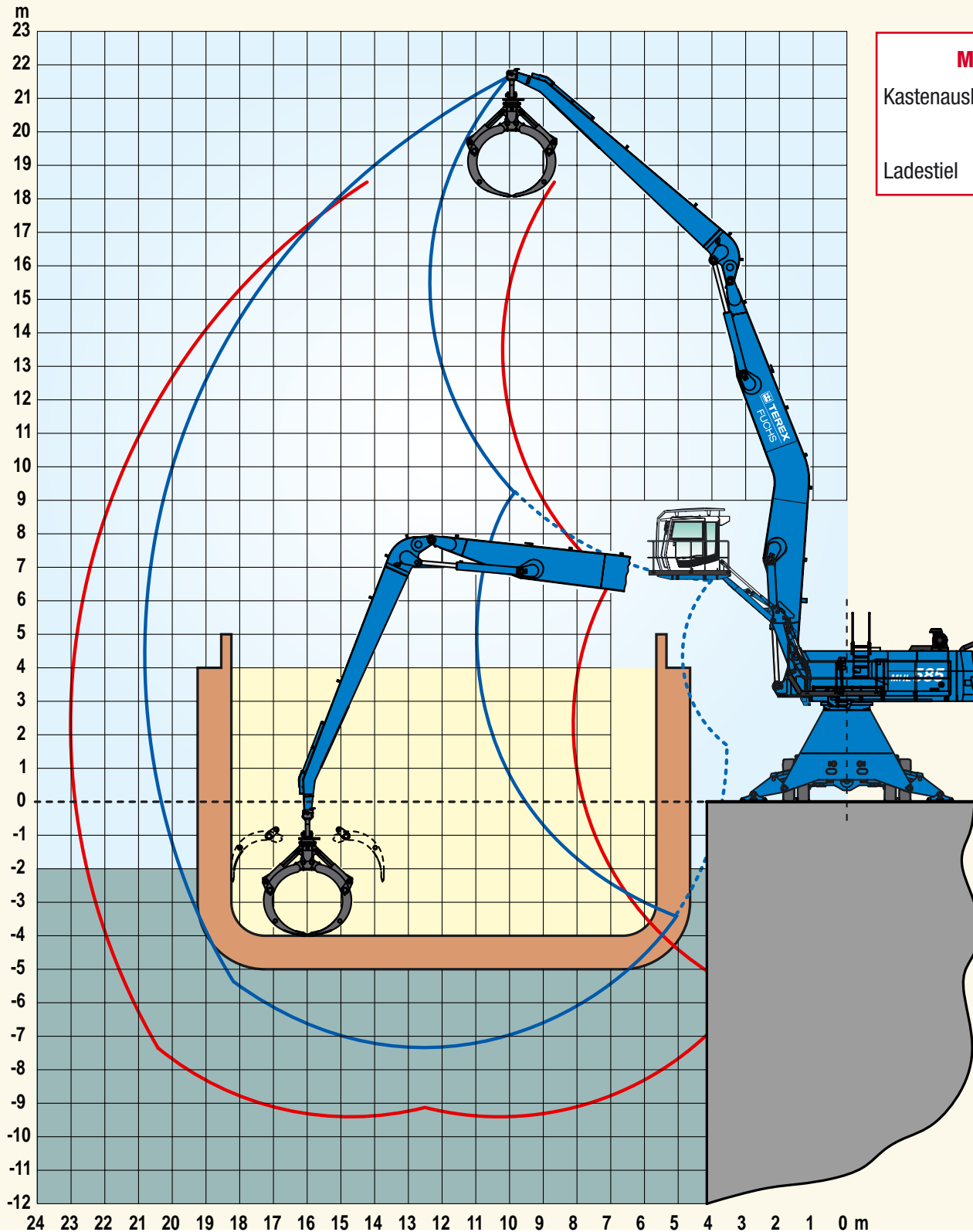
Ladestiel 8,95 m

TECHNISCHE DATEN

ARBEITSBEREICH

MHL 585

Reichweite 21 m



MHL 585

Kastenausleger 11,35 m

gekröpft

Ladestiel 8,95 m

EINFACHE WARTUNG

OPTIMALE VERFÜGBARKEIT

DIREKTER ZUGANG - SCHNELLE UND EINFACHE WARTUNG

Die gute Zugänglichkeit der TEREX Fuchs Lademaschinen ist im Wettbewerb schon fast sprichwörtlich. Die wichtigsten Wartungspunkte sind von einer zentralen Wartungsplattform bequem zugänglich und alle Komponenten sind durch die sinnvolle Anordnung leicht aufzufinden und einfach zu warten. Bei der MHL 585 ist der Aufstieg zur Fahrerkabine trotz luftiger Höhe über die hydraulisch hochklappbare Leiter erheblich bequemer als bei vielen anderen Maschinen. Im Einsatz wird die Leiter nach oben geklappt und ist so vor Beschädigungen geschützt. Der Zugang zu Motor- und Hydraulikkomponenten ist jederzeit über den breiten, umlaufenden Laufsteg möglich. Dabei ist auch die gegenüberliegende Maschinenseite über einen Brückensteg problemlos zugänglich.

So sind alle Bereiche des Oberwagens sicher und schnell erreichbar. Die großdimensionierten Wartungsklappen haben einen großen Öffnungswinkel und erleichtern das Arbeiten in bequemer Stehhöhe.

INTELLIGENTE TECHNIK FÜR HÖCHSTE VERFÜGBARKEIT

Nichts ist ärgerlicher als Ausfallzeiten bei einer Maschine, die im täglichen Einsatz ihre Leistung bringen muß.

Bei TEREX Fuchs Lademaschinen vermeiden die äußerst robuste Konstruktion und die bewährte Technik bereits im Vorfeld eine Vielzahl von unliebsamen Überraschungen.

Lademaschinen von TEREX Fuchs sind konsequent auf zuverlässigen Betrieb und verlässlich hohe Wirtschaftlichkeit ausgelegt.

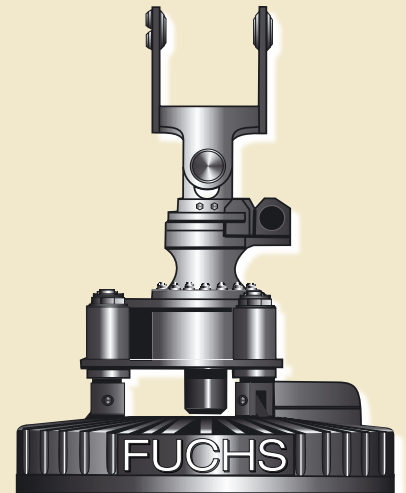
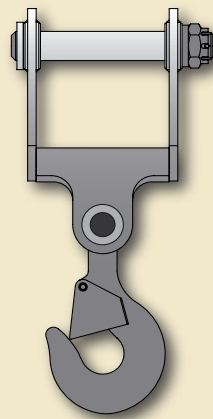
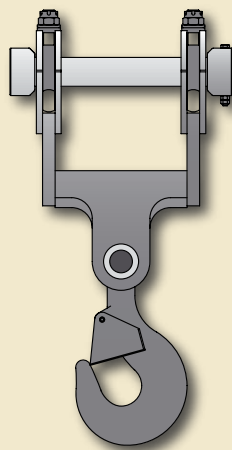


ARBEITSWERKZEUGE FÜR DEN HAFENUMSCHLAG



Mehrschalengreifer, Lasthaken und Magnetplatten aus dem TEREX Fuchs Lieferprogramm sind die erste Wahl, wenn es darum geht mit Ihrer Lademaschine optimale Ladeleistungen im Hafenumschlag zu erzielen.

Verschiedenste Greifertypen starre oder bewegliche Lasthaken für Lasten bis zu 20t und eine große Auswahl von Magnetplatten mit hydraulischer Drehvorrichtung oder Kettengehänge bilden die perfekte Ergänzung für TEREX Fuchs Lademaschinen.



 **TEREX | FUCHS**

TEREX | Fuchs GmbH
Industriestraße 3
76669 Bad Schönborn

Telefon +49 (0)7253.84 0
Fax +49 (0)7253.841 11
Internet: www.fuchs-terex.de
E-Mail: info@fuchs-terex.de

Für weitere Informationen setzen Sie sich bitte mit Ihrem zuständigen Händler bzw. der TEREX Fuchs – Verkaufsabteilung in Verbindung. TEREX Fuchs hält sich die ständige Verbesserung seiner Produkte vor. Irrtum und Änderungen der Produktspezifikationen vorbehalten.

Bilder und Zeichnungen dienen nur der Illustration. Für den sachgemäßen Gebrauch unserer Maschinen ist die entsprechende Bedienungsanleitung heranzuziehen. Unsachgemäßer Umgang mit bzw. unsachgemäßer Einsatz unserer Maschinen kann zu schweren gesundheitlichen Schäden bis hin zum Tod führen.

Preisänderungen und Ausstattungsänderungen sind vorbehalten. Es gelten nur die schriftlich vereinbarten Gewährleistungsbedingungen. TEREX Fuchs macht keine über die ausdrücklich vereinbarten Gewährleistungsbedingungen hinausgehenden Zusagen.

Copyright ©2006