

# HK 30 18 T2

ŻURAW TELESKOPOWY MONTOWANY NA PODWOZIU 4x2

**LIFT**  
**LOGISTIC**

## DANE TECHNICZNE:

Maksymalny udźwig (na wysięgu 3m)	10 t
Maksymalny moment podnoszenia	30 tm
Długość teleskopu	18 m
Podwozie*	4x2

\* w celu uzyskania szczegółowych informacji prosimy o kontakt

## OPIS:

- Teleskop dwuczęściowy, przekrój pentagonalny, wykonany ze stali DILIMAX-960
- Podpory wykonane ze stali ST 52 oraz DOMEX 700
- Ciągły obrót dookoła własnej osi - złącze obrotowe
- Sterowanie elektroniczne
- Klimatyzowana kabina operatora
- Siłownik ustawiający kabinę operatora pod kątem odpowiadającym ustawieniu ramienia
- Chłodnica oleju utrzymująca temperaturę oleju pomiędzy 50-60 stopni C
- Awaryjna, ręczna pompa
- Elektroniczny wskaźnik udźwigu
- Wyświetlacz wskazujący kąt nachylenia ramienia, długość ramienia, ciężar ładunku oraz maksymalne obciążenie dla danej pozycji ramienia dźwigu
- Zasilanie przez PTO z silnika podwozia
- Obrotowe światło ostrzegawcze zamontowane na dźwigu
- Stal zastosowana do budowy dźwigu: produkcja Niemcy oraz Szwecja
- Producenci podzespołów dźwigu: Parker, Benteler, Kruger (Niemcy), Valvoil, Dinamic Oil,
- Dopuszczenie UDT do eksploatacji na terenie Polski
- Instrukcja obsługi i eksploatacji w języku polskim
- Certyfikat CE



Wyłączny przedstawiciel firmy HIDROKON w Polsce:

**Lift-Logistic Sp. z o.o.**

PL 30-363 Kraków, ul. Rzemieśnicza 20

tel: + 48 12 378 37 51; fax: + 48 12 378 39 88

e-mail: [info@lift-logistic.eu](mailto:info@lift-logistic.eu)

internet: [www.lift-logistic.eu](http://www.lift-logistic.eu)

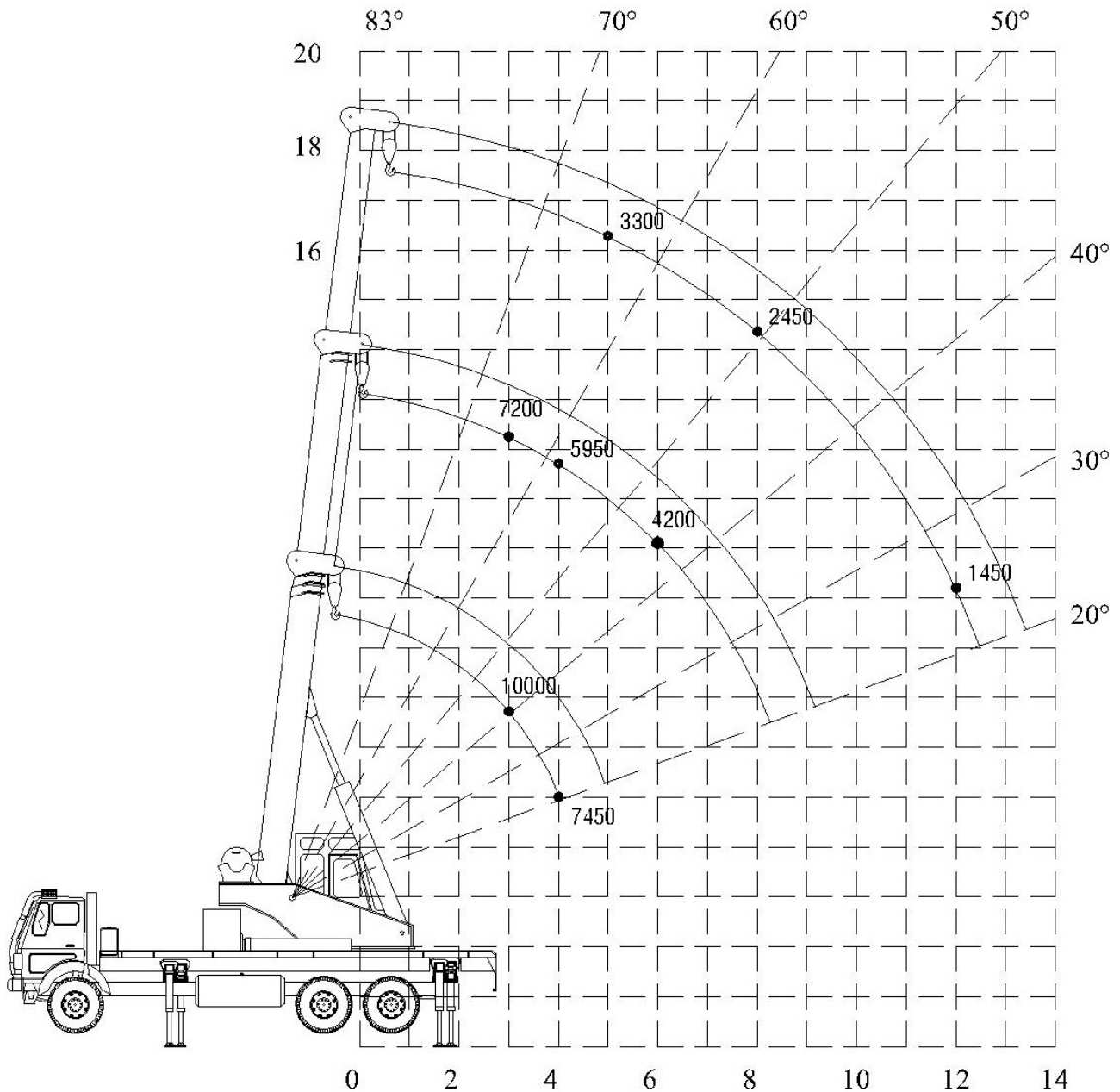


# HK 30 18 T2

ŻURAW TELESKOPOWY MONTOWANY NA PODWOZIU 4x2

**LIFT**  
**LOGISTIC**

## DANE UDŹWIGU:



\*UWAGA: zastrzegamy sobie prawo do zmiany parametrów technicznych dźwigów bez uprzedzenia.

Wyłączny przedstawiciel firmy HIDROKON w Polsce:

**Lift-Logistic Sp. z o.o.**

PL 30-363 Kraków, ul. Rzemieśnicza 20

tel: + 48 12 378 37 51; fax: + 48 12 378 39 88

e-mail: [info@lift-logistic.eu](mailto:info@lift-logistic.eu)

internet: [www.lift-logistic.eu](http://www.lift-logistic.eu)



# HK 30 18 T2

ŻURAW TELESKOPOWY MONTOWANY NA PODWOZIU 4x2

**LIFT**  
**LOGISTIC**

## ELEMENTY WYPOSAŻENIA STANDARDOWEGO:



Nowoczesna kabina operatora ustawiana automatycznie pod odpowiednim kątem do ramienia teleskopu.



Pulpit sterowniczy w kabinie Operatora



Sterowanie proporcjonalne za pomocą sterownika wielofunkcyjnego (joystick).



Panel kontrolny w kabinie operatora



Klimatyzacja w kabinie operatora

Wyłączny przedstawiciel firmy HIDROKON w Polsce:

**Lift-Logistic Sp. z o.o.**

PL 30-363 Kraków, ul. Rzemieśnicza 20

tel: + 48 12 378 37 51; fax: + 48 12 378 39 88

e-mail: [info@lift-logistic.eu](mailto:info@lift-logistic.eu)

internet: [www.lift-logistic.eu](http://www.lift-logistic.eu)



# HK 30 18 T2

ŻURAW TELESKOPOWY MONTOWANY NA PODWOZIU 4x2

**LIFT**  
**LOGISTIC**



Obrotnica, pozwalająca na nieograniczony obrót teleskopu dookoła osi.



Podwójna chłodnica oleju, utrzymująca jego stałą temperaturę.

Możliwość zamontowania pakietu zimowego (opcja) – grzałka oleju oraz system izolacji przewodów hydraulicznych.



Czujniki ciśnienia oleju hydraulicznego w kabinie operatora.



Zbiornik oleju hydraulicznego.

Wyłączny przedstawiciel firmy HIDROKON w Polsce:

**Lift-Logistic Sp. z o.o.**

PL 30-363 Kraków, ul. Rzemieślnicza 20

tel: + 48 12 378 37 51; fax: + 48 12 378 39 88

e-mail: [info@lift-logistic.eu](mailto:info@lift-logistic.eu)

internet: [www.lift-logistic.eu](http://www.lift-logistic.eu)



# HK 30 18 T2

ŻURAW TELESKOPOWY MONTOWANY NA PODWOZIU 4x2

**LIFT**  
**LOGISTIC**



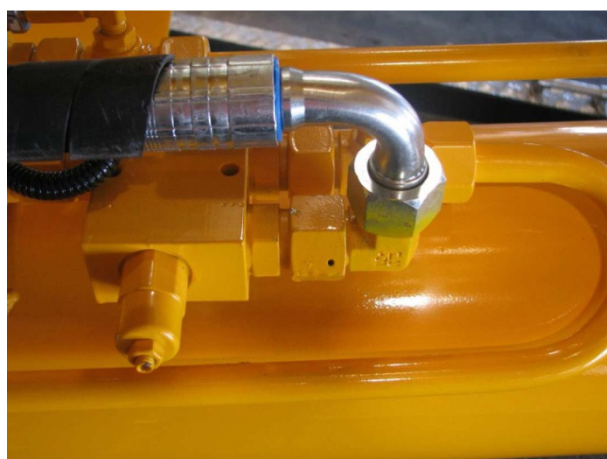
Hydrauliczna wciągarka liny.



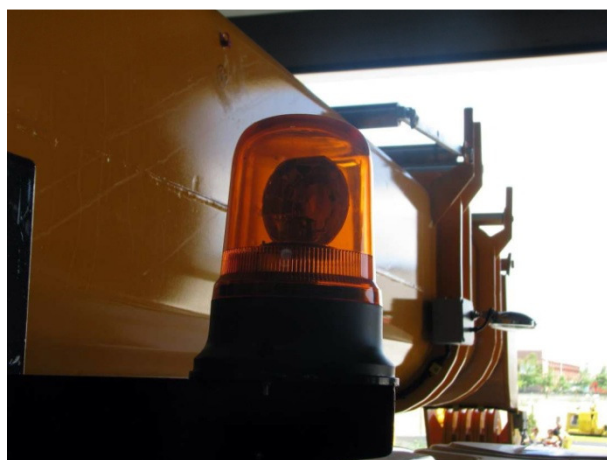
Waga elektroniczna – urządzenie kontroluje ciężar znajdujący się na haku i wskazuje jego wartość na wyświetlaczu w kabinie operatora.



Zawory bezpieczeństwa.



Ręczna pompa awaryjna.



Obrotowe światło ostrzegawcze.

Wyłączny przedstawiciel firmy HIDROKON w Polsce:

**Lift-Logistic Sp. z o.o.**

PL 30-363 Kraków, ul. Rzemieślnicza 20

tel: + 48 12 378 37 51; fax: + 48 12 378 39 88

e-mail: [info@lift-logistic.eu](mailto:info@lift-logistic.eu)

internet: [www.lift-logistic.eu](http://www.lift-logistic.eu)

