

HK 60 22 T2

ŻURAW TELESKOPOWY MONTOWANY NA PODWOZIU 6x4

LIFT
LOGISTIC

DANE TECHNICZNE:

Maksymalny udźwig (na wysięgu 3m)	20 t
Maksymalny moment podnoszenia	60 tm
Długość teleskopu	22 m
Podwozie*	6x4

* w celu uzyskania szczegółowych informacji prosimy o kontakt

OPIS:

- Teleskop dwuczęściowy, przekrój pentagonalny, wykonany ze stali DILIMAX-960 oraz DOMEX-960
- Podpory wykonane ze stali ST 52 oraz DOMEX 700
- Ciągły obrót dookoła własnej osi - złącze obrotowe
- Sterowanie elektroniczne
- Klimatyzowana kabina operatora
- Siłownik ustawiający kabinę operatora pod kątem odpowiadającym ustawieniu ramienia
- Chłodnica oleju utrzymująca temperaturę oleju pomiędzy 50-60 stopni C
- Awaryjna, ręczna pompa
- Elektroniczny wskaźnik udźwigu
- Wyświetlacz wskazujący kąt nachylenia ramienia, długość ramienia, ciężar ładunku oraz maksymalne obciążenie dla danej pozycji ramienia dźwigu
- Zasilanie przez PTO z silnika podwozia
- Obrotowe światło ostrzegawcze zamontowane na dźwigu
- Stal zastosowana do budowy dźwigu: produkcja Niemcy oraz Szwecja
- Producenci podzespołów dźwigu: Parker, Benteler, Kruger (Niemcy), Valvoil, Dinamic Oil,
- Dopuszczenie UDT do eksploatacji na terenie Polski
- Certyfikat CE



Wyłączny przedstawiciel firmy HIDROKON w Polsce:

Lift-Logistic Sp. z o.o.

PL 30-363 Kraków, ul. Rzemieślnicza 20

tel: + 48 12 378 37 51; fax: + 48 12 378 39 88

e-mail: info@lift-logistic.eu

internet: www.lift-logistic.eu

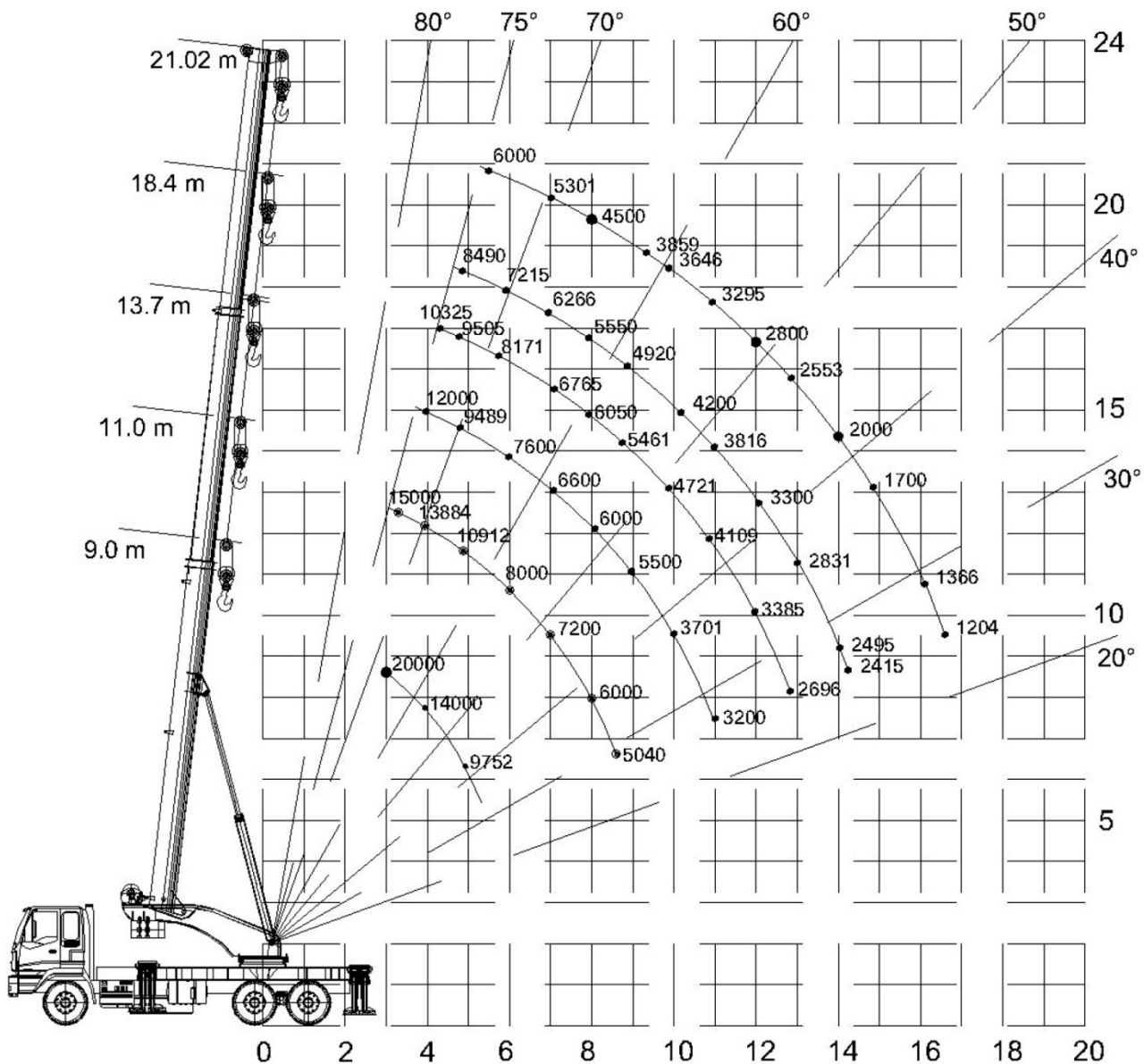


HK 60 22 T2

ŻURAW TELESKOPOWY MONTOWANY NA PODWOZIU 6x4

LIFT
LOGISTIC

DANE UDŹWIGU:



*UWAGA: zastrzegamy sobie prawo do zmiany parametrów technicznych dźwigów bez uprzedzenia.

Wyłączny przedstawiciel firmy HIDROKON w Polsce:

Lift-Logistic Sp. z o.o.

PL 30-363 Kraków, ul. Rzemieślnicza 20

tel: + 48 12 378 37 51; fax: + 48 12 378 39 88

e-mail: info@lift-logistic.eu

internet: www.lift-logistic.eu



HK 60 22 T2

ŻURAW TELESKOPOWY MONTOWANY NA PODWOZIU 6x4

LIFT
LOGISTIC

ELEMENTY WYPOSAŻENIA STANDARDOWEGO:



Nowoczesna kabina operatora ustawiania automatycznie pod odpowiednim kątem do ramienia teleskopu.



Pulpit sterowniczy w kabinie Operatora



Sterowanie proporcjonalne za pomocą sterownika wielofunkcyjnego (joystick).



Panel kontrolny w kabinie operatora



Klimatyzacja w kabinie operatora

Wyłączny przedstawiciel firmy HIDROKON w Polsce:

Lift-Logistic Sp. z o.o.

PL 30-363 Kraków, ul. Rzemieśnicza 20

tel: + 48 12 378 37 51; fax: + 48 12 378 39 88

e-mail: info@lift-logistic.eu

internet: www.lift-logistic.eu



HK 60 22 T2

ŻURAW TELESKOPOWY MONTOWANY NA PODWOZIU 6x4

LIFT
LOGISTIC



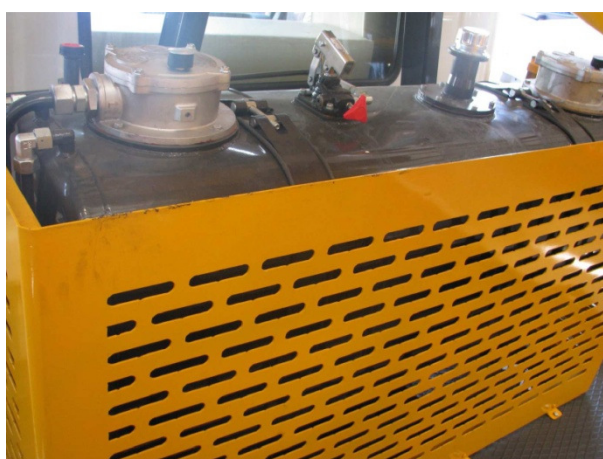
Obrotnica, pozwalająca na nieograniczony obrót teleskopu dookoła osi.



Podwójna chłodnica oleju, utrzymująca jego stałą temperaturę.
Możliwość zamontowania pakietu zimowego (opcja) – grzałka oleju oraz system izolacji przewodów hydraulicznych.



Czujniki ciśnienia oleju hydraulicznego
w kabinie operatora.



Zbiornik oleju hydraulicznego.

Wyłączny przedstawiciel firmy HIDROKON w Polsce:

Lift-Logistic Sp. z o.o.

PL 30-363 Kraków, ul. Rzemieślnicza 20

tel: + 48 12 378 37 51; fax: + 48 12 378 39 88

e-mail: info@lift-logistic.eu

internet: www.lift-logistic.eu



HK 60 22 T2

ŻURAW TELESKOPOWY MONTOWANY NA PODWOZIU 6x4

LIFT
LOGISTIC



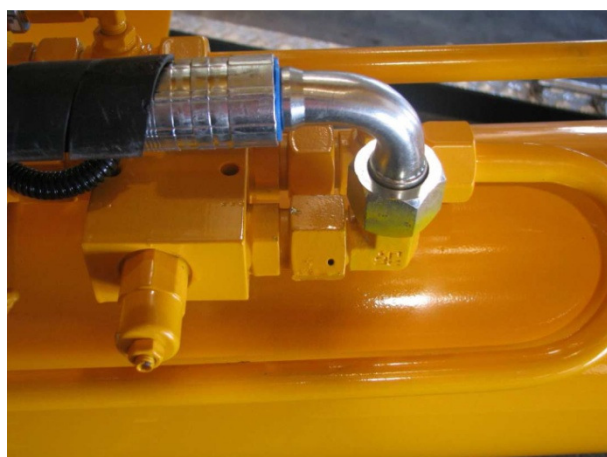
Hydrauliczna wciągarka liny.



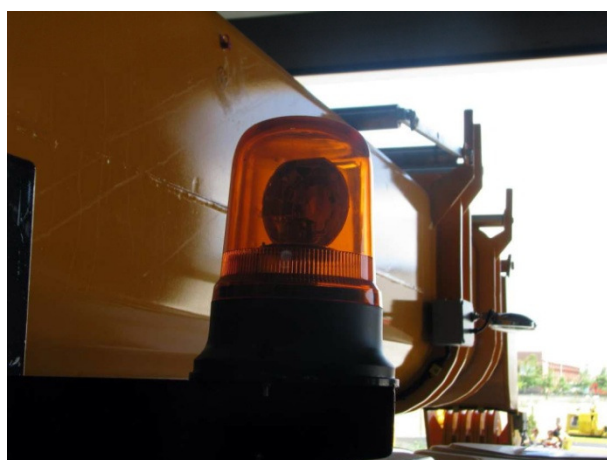
Waga elektroniczna – urządzenie kontroluje ciężar znajdujący się na haku i wskazuje jego wartość na wyświetlaczu w kabinie operatora.



Zawory bezpieczeństwa.



Ręczna pompa awaryjna.



Obrotowe światło ostrzegawcze.

Wyłączny przedstawiciel firmy HIDROKON w Polsce:

Lift-Logistic Sp. z o.o.

PL 30-363 Kraków, ul. Rzemieślnicza 20

tel: + 48 12 378 37 51; fax: + 48 12 378 39 88

e-mail: info@lift-logistic.eu

internet: www.lift-logistic.eu

