

HK 120 33 T3

ŻURAW TELESKOPOWY MONTOWANY NA PODWOZIU 8x4

LIFT
LOGISTIC

DANE TECHNICZNE:

Maksymalny udźwig (na wysięgu 3m)	40 t
Maksymalny moment podnoszenia	120 tm
Długość teleskopu	33 m
Podwozie*	8x4

* w celu uzyskania szczegółowych informacji prosimy o kontakt

OPIS:

- Teleskop trzyczęściowy, przekrój pentagonalny, wykonany ze stali DILIMAX-960
- Podpory wykonane ze stali ST 52 oraz DOMEX 700
- Ciągły obrót dookoła własnej osi - złącze obrotowe
- Sterowanie elektroniczne
- Klimatyzowana kabina operatora
- Siłownik ustawiający kabinę operatora pod kątem odpowiadającym ustawieniu ramienia
- Chłodnica oleju utrzymująca temperaturę oleju pomiędzy 50-60 stopni C
- Awaryjna, ręczna pompa
- Elektroniczny wskaźnik udźwigu
- Wyświetlacz wskazujący kąt nachylenia ramienia, długość ramienia, ciężar ładunku oraz maksymalne obciążenie dla danej pozycji ramienia dźwigu
- Zasilanie przez PTO z silnika podwozia
- Obrotowe światło ostrzegawcze zamontowane na dźwigu
- Stal zastosowana do budowy dźwigu: produkcja Niemcy oraz Szwecja
- Producenci podzespołów dźwigu: Parker, Benteler, Kruger (Niemcy), Valvoil, Dinamic Oil,
- Dopuszczenie UDT do eksploatacji na terenie Polski
- Certyfikat CE



Wyłączny przedstawiciel firmy HIDROKON w Polsce:

Lift-Logistic Sp. z o.o.

PL 30-363 Kraków, ul. Rzemieślnicza 20

tel: + 48 12 378 37 51; fax: + 48 12 378 39 88

e-mail: info@lift-logistic.eu

internet: www.lift-logistic.eu

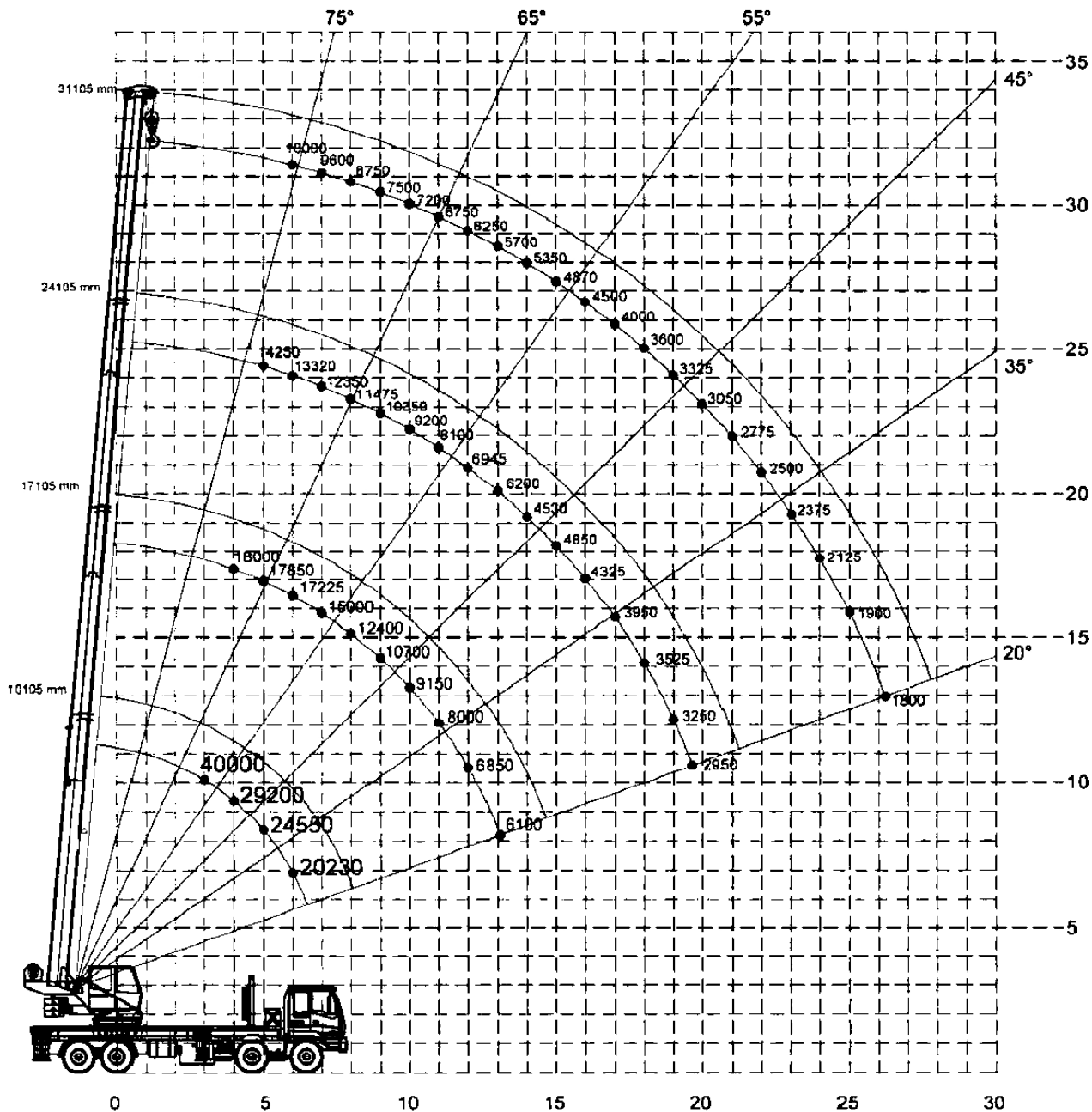


HK 120 33 T3

ŻURAW TELESKOPOWY MONTOWANY NA PODWOZIU 8x4

LIFT
LOGISTIC

DANE UDŹWIGU:



*UWAGA: zastrzegamy sobie prawo do zmiany parametrów technicznych dźwigów bez uprzedzenia.

Wyłączny przedstawiciel firmy HIDROKON w Polsce:

Lift-Logistic Sp. z o.o.

PL 30-363 Kraków, ul. Rzemieślnicza 20

tel: + 48 12 378 37 51; fax: + 48 12 378 39 88

e-mail: info@lift-logistic.eu

internet: www.lift-logistic.eu



HK 120 33 T3

ŻURAW TELESKOPOWY MONTOWANY NA PODWOZIU 8x4

LIFT
LOGISTIC

ELEMENTY WYPOSAŻENIA STANDARDOWEGO:



Nowoczesna kabina operatora ustawiania automatycznie pod odpowiednim kątem do ramienia teleskopu.



Pulpit sterowniczy w kabinie Operatora



Sterowanie proporcjonalne za pomocą sterownika wielofunkcyjnego (joystick).



Panel kontrolny w kabinie operatora



Klimatyzacja w kabinie operatora

Wyłączny przedstawiciel firmy HIDROKON w Polsce:

Lift-Logistic Sp. z o.o.

PL 30-363 Kraków, ul. Rzemieśnicza 20

tel: + 48 12 378 37 51; fax: + 48 12 378 39 88

e-mail: info@lift-logistic.eu

internet: www.lift-logistic.eu



HK 120 33 T3

ŻURAW TELESKOPOWY MONTOWANY NA PODWOZIU 8x4

LIFT
LOGISTIC



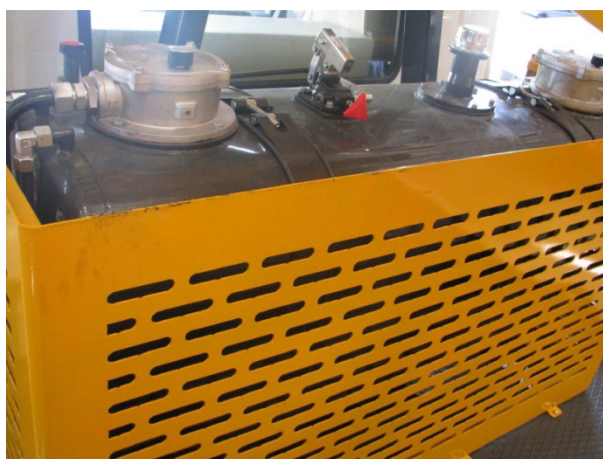
Obrotnica, pozwalająca na nieograniczony obrót teleskopu dookoła osi.



Podwójna chłodnica oleju, utrzymująca jego stałą temperaturę.
Możliwość zamontowania pakietu zimowego (opcja) – grzałka oleju oraz system izolacji przewodów hydraulicznych.



Czujniki ciśnienia oleju hydraulicznego
w kabinie operatora.



Zbiornik oleju hydraulicznego.

Wyłączny przedstawiciel firmy HIDROKON w Polsce:

Lift-Logistic Sp. z o.o.

PL 30-363 Kraków, ul. Rzemieślnicza 20

tel: + 48 12 378 37 51; fax: + 48 12 378 39 88

e-mail: info@lift-logistic.eu

internet: www.lift-logistic.eu



HK 120 33 T3

ŻURAW TELESKOPOWY MONTOWANY NA PODWOZIU 8x4

LIFT
LOGISTIC



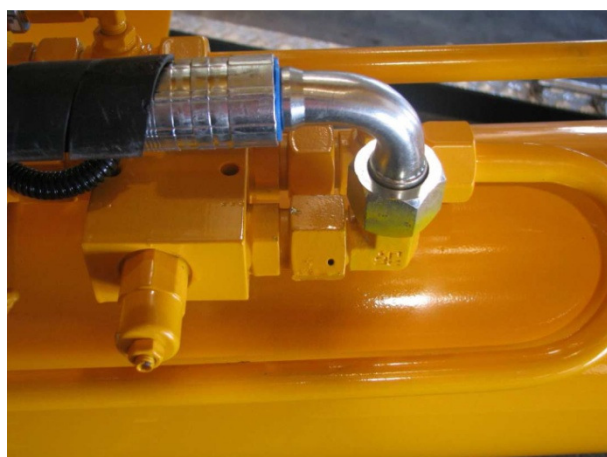
Hydrauliczna wciągarka liny.



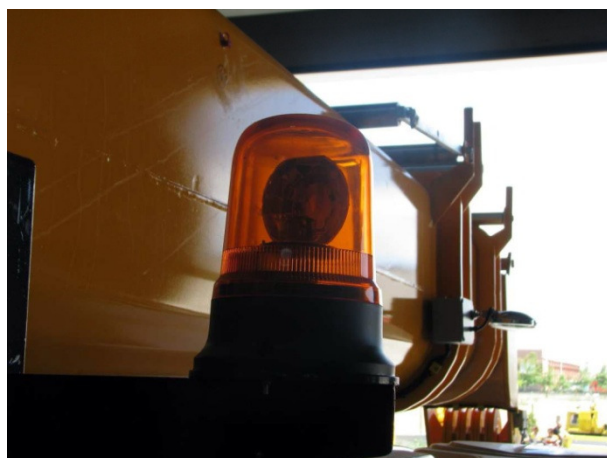
Waga elektroniczna – urządzenie kontroluje ciężar znajdujący się na haku i wskazuje jego wartość na wyświetlaczu w kabinie operatora.



Zawory bezpieczeństwa.



Ręczna pompa awaryjna.



Obrotowe światło ostrzegawcze.

Wyłączny przedstawiciel firmy HIDROKON w Polsce:

Lift-Logistic Sp. z o.o.

PL 30-363 Kraków, ul. Rzemieślnicza 20

tel: + 48 12 378 37 51; fax: + 48 12 378 39 88

e-mail: info@lift-logistic.eu

internet: www.lift-logistic.eu

