

Zettelmeyer L40/ZL802Si



- **Ny utvecklat TP-länkarmsystem** ger optimal parallellitet vid gaffelhantering, med bibehållna bryt och lyftkrafter i hela arbetsområdet.
- **Kraftfull lägmissionsmotot:** tyst, låga avgasemissioner, bränslesnål.
- **Hydrostatisk transmission** med många fördelar:
 - Enkel manövrering genom automatik
 - Oförändrat hög dragkraft även vid extrem belastning av hydrauliken
 - Fördelaktig, hydrostatisk broms fri från förslitning
- Optimal dragkraft genom **100 % låsbara differentialspärrar** på båda axlarna
- Tidsbesparande, **hydrauliskt redskapsfäste som standard:** Talrika och beprövade påbyggnadsvarianter för ett brett spektrum av arbetsuppgifter.
- Genomtänkt **komfort i förarhytten**
 - ökar förarens kapacitet
- **Motoreffekt brutto:**
SAE J1995 62 kW (84 hk)
- **Motoreffekt netto:**
SAE J1349 42,5 kW (57 hk)
- **Maskinvikt:**
7,3 t
- **Skopvolym:**
1,0 - 2,0 m³

Zettelmeyer

MOTOR



Motor: Rak fyrcylindring, direktinsprutad, vattenkyld, 4-takts dieselmotor med turbo.

Luftrening i tre steg:

1. Ejektor
2. Pappersfilter med indikator i hytten
3. Säkerhetsfilter

Fabrikat	Deutz	
Typ	BF 4M 1012 E	
Bruttoeffekt vid SAE J1995	2300	r/min
	62 kW	(84 hk)
Nettoeffekt vid SAE J1349	2300	r/min
	60 kW	(82 hk)
DIN 70020/6271	60 kW	(82 hk)
Max. vridmoment vid SAE J1349 netto	1500	r/min
	300	Nm
DIN 70020/6271	300	Nm
Antal cylindrar	4	
Cylindervolym	3,2	l
Cylinderdiameter	94	mm
Slaglängd	115	mm

ELSYSTEM



Centralvarning, optisk/akustisk (varningslampa och varningssummer) för övervakning av de viktigaste maskinfunktionerna, t ex för

Motortemperatur
Motoroljetryck
Oljetemperatur, transmission
Igensatt luftfilter
Parkeringsbroms

Nominell spänning	24	V
Batterispänning	2 x 12	V
Batterikapacitet	2 x 74	Ah
Generatoreffekt	1540	W
	55	A
Startmotoreffekt	4,0	kW

RYMDUPPGIFTER-SERVICE



Motorolja	9,0	l
Bränsletank	100,0	l
Framaxel, totalt	8,7	l
Bakaxel, inkl. transmission	11,5	l
Hydraultank inkl. hydraulsystem	110,0	l

DRIVLINA



Transmission: Nyutvecklad hydrostatisk transmission med 2 hydrostatmotorer. Steglös växling under full belastning både vid fram/bak och växel 1, 2 och 3.

Krypbrömspedal (inching) för reglering av hastigheten respektive bromsning.

Axlar: Drivning på alla hjul via två stela portalaxlar.

Differentialspär: Differentialspär på båda axlarna kopplas in enkelt med en tryckknapp på kombispaken (multifunktion).

Chassin: Individuella chassin fram och bak, robot-svetsade. Reklagrad ramled för optimal manöverbarhet och dragkraft.

Däck: Specialdäck alt efter användningsområde. För detaljerade uppgifter hänvisas till separat tabell.

Körhastighet: 3 hastignetsområden framåt / 2 bakåt.

Transmission		Hurth
Modell		305
Axlar:		
Framaxel, fabrikat		Hurth
Bakaxel, fabrikat		Hurth
Max. pendling	± 10	°
Markfrigång	570	mm
Pendelhöjd av ett hjul	290	mm
Spårvidd	1584	mm
Däck:		
Storlek	15.5-25	För beräkning
Fabrikat	Dunlop	av bas data
Profil	E91-2	
Fälg	12.00 x 25	
Hastighet, max.,		
1. framåt/bakåt	0 - 6,5	km/h
2. framåt/bakåt	0 - 14,5	km/h
3. framåt	0 - 35,0	km/h

BROMSSYSTEM



Färdbröms: Tillförlitligt 2-stegs bromssystem på samtliga hjul.

En lätt tryckning på bromspedalen ger krypbromseffekt (inching). För att stanna maskinen helt trycks bromspedalen i botten. I denna fas aktiveras en skivbroms på kardanaxeln. Maskinen har dessutom lamellbromsar inbyggda i bakaxeln som manöveras med höger bromspedal. Lamellbromsarna användes också som parkeringsbroms.

STYRSYSTEM



Central, hydrostatisk, reklagrad styrning med dämpade ändlägen.

Styrpump: Kugghjulspump.

Styrcylinder: 2 dubbelverkande styrcylindrar.

Styrning

Styrvinkel	± 40	°
Styrpump		
Kapacitet	44	l/min
vid motorvarvtal	2300	r/min
Trycksäkring	15	MPa
Styrcylinder		
Diameter	63	mm
Kolvstång, diameter	32	mm
Slaglängd	300	mm

HYDRAULSYSTEM



Termostatiskt reglerad oljecirkulation med integrerat kontrollsystem. En gemensam tank för arbets- transport- och styrhydraulik.

Hydraulpump: Kugghjulspump

Hydraulisk manöverventil: Dubbelverkande pilotmanövrerad manöverventil i tre block med primär- och sekundärsäkring.

Lyftfunktion:

Ventilen har fyra arbetslägen:

lyftning, neutralläge, sänkning och flytläge.

Tiltfunktion:

Ventilen har tre arbetslägen:

återgång, neutralläge och framåttilt.

Tredje funktion:

Används för manövrering av det hydrauliska redskapsfästet och för drivning av specialutrustning t. ex. sopvals.

Cylindrar: dubbelverkande i samtliga fall.

Hydrauloljefilter: Filterpatron i huvudflöde med finhetsgrad 10 µm. Filtren kan bytas utan att tanken behöver tömmas.

Lastarmsystem: TP-länkage

Kombinerar fördelarna från Z-länks och parallel-länks system, idealisk för pallhantering och industriella tillämpningar. Mycket goda bryt- och lyftkrafter i hela arbetsområdet.

HYTT



Säkerhetshytt, provad och godkänd enligt föreskrifter ROPS (ISO 3471-1989 APR 88, SAE J1040 APR 88), "Skyddstak för gaffeltruck" (ISO 6055-1981) samt förarsäkerhetsbälte (SAE J386 JUN 85).

Säkerhet och komfort: Förarhytten har bekväma fotsteg.

Den är ljud-och vibrationsdämpad med 8 gummielement och klädd med invändig ljudisolering. De väl tilltagna glasrutorna ger utomordentlig sikt i alla riktningar. Den tonade vindrutan av laminatglas och solskyddet innebär att föraren inte behöver bländas under arbetet. Alla manöverspakar och instrument sitter översiktligt och på ett ergonomiskt ändamålsenligt sätt. Arbetet underlättas vidare av tydliga symboler och indikatorer samt ett akustiskt varningssystem.

Värme och ventilation: Ett tillförlitligt, 3-steps värme-system och fläktventilation. Skjutfönster och ställbar dörr medger behaglig arbetstemperatur under varierande väderleksförhållanden.

Förarstol: En viktig del av förarens komfort är den fjädrande och inställbara stolen med bekväm stoppning. Stolen är försedd med höftbälte.

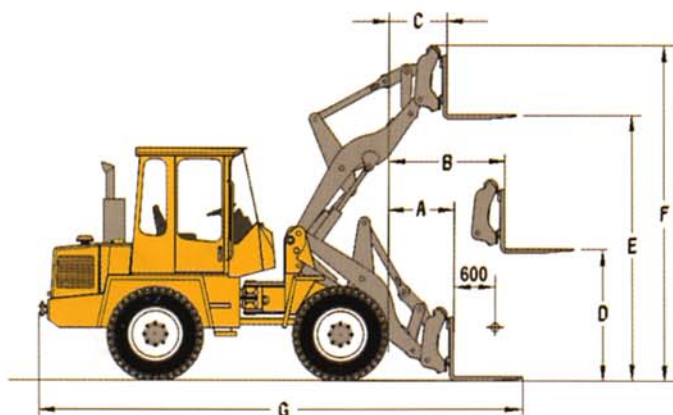
Max ljudnivå (enligt EU-riktlinjer)

I hytten	72	dB(A)
Utanför hytten	98	dB(A)

Hydraulpump		
Kapacitet	90	l/min
vid motorvarvtal	2300	r/min
Arbetsstryck	21	MPa
Lyftcylinder		
Antal	2	
Diameter	105	mm
Kolvstång diameter	50	mm
Slaglängd	575	mm
Tiltcylinder		
Antal	1	
Diameter	125	mm
Kolvstång diameter	50	mm
Slaglängd	400	mm
Lyfttid (under last)	6,0	s
Sänktid (tom)	5,5	s
Tipptid	2,0	s
Återgångstid	2,0	s

Volvo redskapsfäste och pallgaffel

	Standard lyftarm		Long Boom	
Minsta bredd	191	mm	191	mm
Största bredd	1310	mm	1310	mm
Gaffellängd	1200	mm	1200	mm
A	705	mm	1235	mm
B	1380	mm	1775	mm
C	635	mm	900	mm
D	1630	mm	1630	mm
E	3275	mm	3575	mm
F	4120	mm	4420	mm
G	6180	mm	6715	mm



Tipp- och arbetslast

	Tipplast vinklad (ISO)	Max. arbetslast enligt EN 474-3		Tyngdpunkts avstånd	Maskinvikt
		80 %	60 %		
Standard Lyftarm med long boom	2850 kg 2420 kg	2250 kg 1900 kg	1700 kg 1450 kg	600 mm 600 mm	7180 kg 7230 kg

Redskap

Skopor:

Raka skopor i olika storlekar

1,0–2,0 m³

med och utan tänder

Olika skoptyper, t ex:

Lättmaterialsropa

Högtippande skopa

Kombiskopa (med tänder)

Sidtippande skopa (utan tänder)

Stengrep (med tänder)

Socketbetsskopa

Sparskär

Ytterligare kan information om redskap erhållas på begäran

Ytterligare redskap:

Träindustri:

Helstamsgaffel

Kombigaffel

Vägbyggnad/industri:

Pallgaffel

Kranarm

Kommunal:

Sopmaskin

Schaktblad

Diagonalblad för snöröjning

Park och trädgård:

Gödselgrep

Rivare

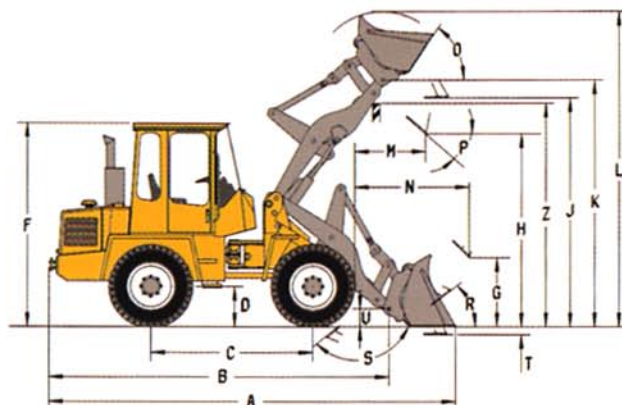
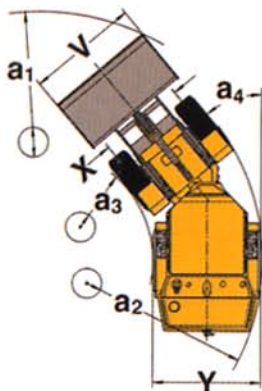
Val av däck

Storlek	Fabrikat	Profil	Bärkraft	Fälg	Spårvidd	Yttermått	Ändring av vikt kg	Ändring av vertikalmått mm
					mm	mm		
15.5-25	Dunlop	E91-2	163 A2	12.00 x 25	1584	1989	–	–
16/70-20	Dunlop	E 91-2	157 A2	13 x 20	1596	2006	– 188	– 90
16/70-24	Dunlop	E 91-2	162 A2	W13 x 24	1596	1996	– 88	– 50
405/70 R20	Dunlop	SPT9	155 A2	13 x 20	1596	2019	– 164	– 90
405/70 R24	Dunlop	SPT9	158 A2	W13 x 24	1596	2012	– 88	– 50
405/70 R20	Michelin	XM27	136 G	11 x 20	1556	1954	– 164	– 110
425/75 R20	Michelin	XM27	148 G	13 x 20	1596	2021	– 108	– 80
15.5 R25	Michelin	XHA		12.00 x 25	1584	1981	+ 152	–

MÅTTUPPGIFTER

Tekniska data och måttuppgifter är i tillämpliga fall anpassade till normerna ISO 7131, SAE J732 FEB 80, ISO 7546, SAE J742 FEB 85, ISO 5998, SAE J818 MAI 87.

	Standard lyftarm	Long Boom
B	4660 mm	5200 mm
C	2250 mm	2250 mm
D	570 mm	570 mm
F	2860 mm	2860 mm
G	1040 mm	1040 mm
J	3220 mm	3520 mm
K	3470 mm	3770 mm
O	57 °	58 °
P	45 °	45 °
R	46 °	51 °
S	68 °	68 °
U	245 mm	245 mm
X	1584 mm	1584 mm
Y	1990 mm	1990 mm
Z	3235 mm	3535 mm
a ₂	4125 mm	4125 mm
a ₃	2100 mm	2100 mm
a ₄	± 40 °	± 40 °



* uppmätt med skopa 1,0 m³ med TP-linkage, Volvo redskapsfäste som standard och däck 15.5-25

Skoptyp		Universal-			Lättmaterial-		Kombi-
		Std.	Long Boom	Std.	Std.	Std.	Std.
med/utan (+/-) tänder			+/-		-		+
Skopvolym, rågad	m ³	1,0	1,0	1,2	1,5	2,0	0,95
Volymvikt	kg/m ³	1800	1400	1400	1100	800	1700
Tipplast, rak (ISO)	kg	4400	3600	4350	4200	4050	4100
Tipplast, full utstyrning (40° ISO)	kg	3600	2900	3510	3400	3270	3300
Lyftkraft, max.	kN	67,0	-	65,5	63,5	61,3	63,0
Brytkraft	kN	55,5	-	49,0	43,5	38,3	53,5
A Max. längd	mm	5600	6135	5710	5830	5970	5640
L Lyfthöjd	mm	4430	4730	4530	4630	4730	4490
V Skopbredd	mm	2050	2050	2050	2050	2250	2050
a ₁ Sväpdiometer	mm	9050	9630	9100	9200	9460	9070
T Skopa - grävdjup, max.	mm	60	360	60	60	60	60
H Höjd u. tippad skopa	mm	2680	2980	2590	2510	2390	2630
M Räckvidd - max. höjd	mm	870	1130	930	1020	1110	880
N Räckvidd, max.	mm	1600	2000	1680	1770	1860	1625
Vikt på framaxel utan last (transportläge)	kg	3230	3330	3270	3940	3480	3530
Vikt på bakaxel utan last (transportläge)	kg	4070	4020	4050	3420	3950	3930
Maskinvikt	kg	7300	7350	7320	7360	7430	7460

STANDARDUTRUSTNING

<p>Hytt, utvändigt Avtagbar ROPS/FOPS hytt med fjädrande upphängning Låsbar dörrar Tonat säkerhetsglas (vindruta) Vindrutespolare fram och bak Vindrutetorkare till front- och bakruta Skjutfönster i dörr (vänster) Uppställningsbar dörrar Yttre backspeglar (höger och vänster)</p> <p>Hytt, invändigt Inställbar förarstol med höftbälte Värmeanläggning med friskluftsfiltre och defroster Hyttventilation Rullgardin Hyttbelysning Förvaringsfack i hytten Verktyslådor</p>	<p>Instrumentbräda med tydliga symboler instrumentbelysning 24 V uttag Signalhorn Startspärr Instrument: Motortemperatur Bränslemätare Timräknare Temperaturmätare för hydraultransmission Indikeringslampor för: Körriktningsvisare Parkeringsbroms Strålkastare Fövärmning Batteriladdning Differentialspärr Varningsblinkers Ackumulator broms Färdriktning fram/back</p> <p>Varningslampor med akustisk centralvarning för: Motortemperatur Motoroljetryck Oljetemperatur för hydraultransmission Igensatt luftfilter Parkeringsbroms</p>	<p>Ytterbelysning: Huvudstrålkastare: helljus/halvljus/assymmetriskt (Halogenlampor) Positionsljus Baklyktor Bromsljus Körriktningsvisare Varningsblinkers Arbetsbelysning (fram)</p> <p>Motor Dieselmotor med direktinsprutning Kallstart Insugningsfilter Cyklonförfilter med ejektor Växelströmgenerator 55 A</p> <p>Drivlina Hydrostatisk transmission 100 % låsbara differentialspärrar</p> <p>Däck 15.5-25 Däck 15.5 R 25 (S, DK, FI)</p> <p>Hydraulsystem Kugghjulspump Manöverventil, tre block Pilotmanövrering</p>	<p>Service och underhåll Verktygssats</p> <p>Manövrering Kombispak (Multifunktion) Skopvinkel automatik Hydrauliskt redskapsfäste Volvo</p> <p>Karosseri Stänkskärm, fram och bak Låsbar motorhuv Låsbar tanklock för bränsletank Regnskydd för avgasrör</p> <p>Föreskriven utrustning Ljuddämpning enligt EU-standard Säkerhetsutrustning enligt EU-Standard 89/392/EWG CE-Plakett</p>
---	--	--	---

EXTRAUTRUSTNING

<p>Hytt Handgasreglage (S, FI) Krypkörningsventil handman Extra värme (Eberspächer) Radio Skjutfönster i dörrar (höger)</p>	<p>Säkerhet Skyddsgaller för strålkastare Arbetsbelysning (bak) (S, FI) Baklyktor Roterande varningslampa (gul) (S, FI) Akustisk backningsvarnare</p>	<p>Motor Motorvärmare (S, FI) Katalysator Extra bränslefilter Tvåstegs oljebadsluftfilter</p> <p>Service och underhåll Hjulmutternyckelsats (S, DK, FI)</p>	<p>Manövrering ZLS-komfortfjädring Förlängda lyftarmar (400 mm)</p> <p>Hydraulsystem Kraftuttag Specialhydraulik Extra hydraulik till (S, DK, FI) redskapsfäste 4:e hydraulfunktionen (S, FI)</p> <div style="border: 1px solid black; padding: 5px; margin-top: 10px;"> <p>S = Sverige DK = Danmark FI = Finland Ingår i standardutförande på respektive marknad</p> </div>
--	--	---	--

Vi förbehåller oss rätt till ändringar i specifikation och utförande utan särskilt meddelande. Illustrationerna visar ej alltid maskin i standardutförande.